

# 施工説明書

KMB-1303BL

## 電気温水器 ヌノエース

型名		型式	BL認定品
マイコン型 (通電制御型)	リモコンレスタイプ (標準圧力型)	SN3-3012KML, SN4-3712KML SN5-4612KML, SN6-5612KML	SB3-3012KML, SB4-3712KML SB5-4612KML, SB6-5612KML
	リモコン操作タイプ (高圧力型)	SN3-305KMH, SN4-375KMH SN5-465KMH, SN6-565KMH	SB3-305KMH, SB4-375KMH SB5-465KMH, SB6-565KMH






### BL部品保険制度について

BL認定品には下記のBL保険制度が適用されます。

- ・当社の定める施工要領を逸脱しない据付工事に不具合(瑕疵)が生じ、施工者が無償修理や損害賠償を行った場合、BLマーク証紙の貼付(又は刻印等)がされている部品については、財団法人ベターリビングのBL保険制度に基づき保険金が支給されます。
- ・BL保険制度や当住宅部品の施工要領の詳細については、財団法人ベターリビングのホームページ(<http://www.cbl.or.jp/>)をご覧ください。なお、BL保険制度に関する質問は、財団法人ベターリビング(TEL 03-5211-0559)でもお受け致します。

## 安全のために必ずお守りください




取付け工事の前に、この「安全上の注意」をよくお読みの上、正しく取付けてください。この施工説明書では、製品を正しく取付けていただき、お使いになる人や他の人への危害や財産への損害及び工事者への危険を未然に防止するために、いろいろな表示をしています。その表示はつぎのようになっています。

表示	意味
 <b>警告</b>	誤った取扱いをしたときに、死亡や重傷に結びつく可能性のあるもの。
 <b>注意</b>	誤った取扱いをしたときに、軽傷または家屋・家財などの損害に結びつくもの。
下記に示す内容は、施工説明書や製品に表示して、工事業者の方に安全に正しく製品を取付けていただくものです。内容をよく理解して正しく取付けてください。	
 指示に従う	 必ずアース線を接続ください
 禁止	



据付け工事完了後、施工説明書の記載内容にしたがって各部の点検を行い機器のがたつきや漏電・漏水など安全上の不具合がないことを確かめてください。

# 安全上のご注意

## ⚠ 警告

	<ul style="list-style-type: none"> <li>● アース工事を必ず行う。 故障や漏電のときに感電するおそれがあります。</li> </ul>
	<ul style="list-style-type: none"> <li>● ガス類や引火物の近くには設置しない。 発火や火災になることがあります。</li> <li>● 湿気の多い場所に据付けない。 浴室など湿気の多い場所に据付けると、火災・感電の原因になります。</li> </ul>
	<ul style="list-style-type: none"> <li>● 漏電遮断器の動作確認をする。 漏電遮断器が故障のまま使用すると、漏電のときに感電するおそれがあります。</li> <li>● シャワー給湯には、必ずサーモスタット式の逆止弁付湯水混合栓を使用する。 万一の機器の故障時に、やけどのおそれがあります。</li> <li>● 屋外で開梱する場合は、風が当たらない安定した場所に仮置きする。 強風によって製品が転倒し、事故の原因になります。</li> <li>● 電気工事を行うときは電源スイッチを「切」にする。 感電することがあります。</li> <li>● 満水時の質量に耐える基礎工事を行う。 事故・故障の原因になります。</li> <li>● 上下水道直結の配管工事や電気工事は、必ず指定工事業者が行う。 事故・故障の原因になります。 【上水道直結の配管工事】上水道直結の配管工事は、当該水道局の条例に基づき認定水道工事業者が指定された配管材料を使用して施工してください。 【電気工事】電気工事は、「電気設備に関する技術基準」および「内線規程」に従って電気工事士が施工し、必ず専用回路を使用してください。</li> </ul>

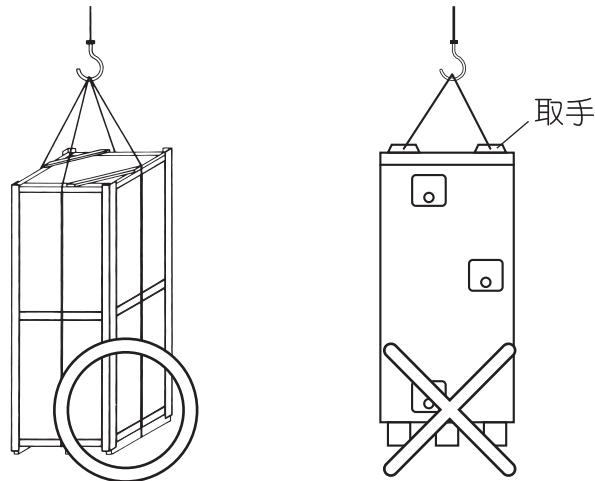
## ⚠ 注意

	<ul style="list-style-type: none"> <li>● 防水処理、排水処理をしていない床面に設置しない。 万一の漏水のときに大きな被害をおよぼすおそれがあります。</li> </ul>
	<ul style="list-style-type: none"> <li>● 凍結防止対策を行う。 配管が破裂してやけどをするおそれがあります。</li> <li>● 温水器本体の脚3か所を必ずアンカーボルトで固定する。 固定しないと地震などのとき、本体が倒れてけがをすることがあります。</li> <li>● 工事作業中は手袋を着用する。 金属端面によるけがや高温部接触によりやけどの原因になります。</li> <li>● 負圧のかからない工事をしてください。 負圧になるとタンクが変形して漏水が発生し、二次災害になる恐れがあります。</li> <li>● リモコンを浴室など湿度の多い場所、屋外など雨の当たる場所、ガステーブルの上など高温になる場所に取付けないでください。 火災や感電および機器の故障する恐れがあります。</li> <li>● 水道法に規程された水質基準に適合する水を使用する。 温泉水、井戸水は使用しないでください。水漏れ、故障の原因になります。</li> <li>● 配管工事には当社指定部品を使用する。 事故や故障の原因になります。</li> <li>● 取手は初期の据付けまでの運搬用です。 その後の使用では劣化により破損し、けがをするおそれがあります。</li> <li>● また、取手は運搬用以外には使用しないでください。 強い衝撃や無理な力を与えると取手が破損し、けがをするおそれがあります。</li> <li>● 2階以上に据付ける場合は、上部固定金具で本体を固定する。 固定しないと地震などのとき、本体が倒れてけがをすることがあります。</li> </ul>

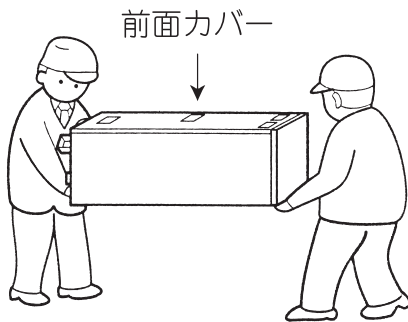
# 運搬と梱包



## ■運搬

- トラックで運搬するときは梱包状態のまま立積みで転倒しないように十分固定して運搬してください。
- 梱包状態のまま、据付け場所の近くまで運搬してください。
- 温水器を吊上げる場合は梱包の底面にバンドをかけて吊上げてください。



- 開梱後の運搬は本体上部の取手と脚を持って行ってください。



 <b>注意</b>	 取手は初期の据付までの運搬用です。 その後の使用では劣化により破損し、けがをするおそれがあります。 また、取手は運搬用以外には使用しないでください。（強い衝撃や無理な力を与えると取手が破損し、けがをするおそれがあります。）
---	---

## ■開梱

- 据付け場所近くで開梱してください。
- 本体には、下記の部品が同梱および取付けられていますのでご確認ください。
  - ・取扱説明書・施工説明書、保証書、アンカーボルト施工図、リモコン（高圧力型のみ）
  - 小型ボイラー明細書（高圧力型のみ）

## 開梱後のご注意

- 本体を横にしたまま放置したり、上に物を置かないでください。
- 強風による転倒にご注意ください。
- 製品の移動の際、前面や側面のカバーを押しつけないように注意してください。変形の原因になります。

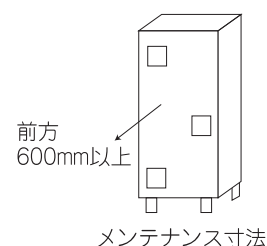
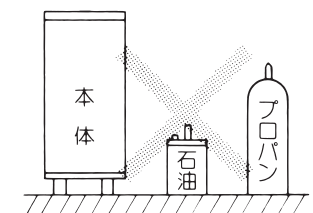
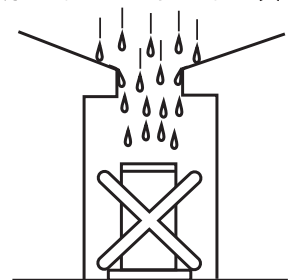
# 据付工事

## ■据付工事をされる方へ

- この製品の性能・機能を十分に発揮させ、また安全を確保するために正しい据付工事が必要です。
- 据付工事の前に、この施工説明書を必ずお読みください。
- この施工説明書に記載されていない方法や保証書と適合しない内容で工事された場合、また当社指定部品を使用せずに工事された場合、事故や故障が生じたときには責任を負いかねます。
- 高圧力型電気温水器を一般家庭以外（事業所、店舗など）に設置する場合、労働安全衛生法の基準があり特別な対応が必要です。小型ボイラー設置報告書で所轄の労働基準監督署への届け出を行ってください。また、一般家庭以外に設置する場合はBL部品の適用範囲外となります。
- 工事後は、取扱説明書、保証書とともにお使いになるお客さまにお渡しし、保管していただくよう依頼してください。
- 製品の上面が上がったり、物を置かないでください。変形することがあります。
- メンテナンスのため十分なスペースを確保してください。（前方：600mm以上）
- 排水配管には必ず排水トラップを設置してください。排水トラップがないと浄化槽等からの下水ガスが逆流して温水器が著しく腐食し、故障の原因になることがあります。
- 降雨中は前カバーを開けないでください。
- 上下水道直結の配管工事は、当該水道局の条例に基づき認定水道事業者が指定された配管材料を使用して施工してください。
- 電気工事は、「電気設備に関する技術基準」及び「内線規程」に従って電気工事士が施工し、必ず専用回路を使用してください。
- 必ず水道法に定められた水質基準に適合した水道水を使用してください。水質によっては、タンク、減圧弁、逃し弁等の寿命が通常より短くなることがあります。特に温泉水、井戸水では使用しないでください。（不具合が発生した場合、無償保証はできません）
- 製品・梱包材等を破棄する際には、法令等に基づいた適切な処理をお願い致します。
- 施工後すぐに使用しないときは、凍結防止のため必ず温水器の水抜きを行ってください。
- この温水器の設置の際は、最寄りの電力会社へ設置した温水器の型式の届け出を行ってください。ご不明の場合は、必ず最寄りの電力会社へご相談ください。
- ガス機器から電気機器へ変更する際（ガス機器から電気温水器やヒートポンプ給湯機への取替えなど）は事前にガス業者へ連絡が必要となります。ガス業者への連絡をせずに無断撤去することは法令により規制されておりますのでご注意ください。
- 全自動洗濯機には直接給湯はできません。

## ■据付場所の選定

- 温水器の据付場所は、配管材料を少なくし放熱ロスを少なくするため、使用頻度（使用回数・使用湯量）の多い台所やお風呂の近くをお選びください。
- この温水器は屋外用で通常の雨水に対する配慮はなされておりますが、防雨型ではありませんので、次のような場所などには設置しないでください。
  - ・水はけが悪く温水器の底面が水没する場所
  - ・雨水が集中して落下する場所
  - ・海岸近くで潮風の影響を直接受ける場所
- 浄化槽の近くには据付けないでください。
- 室内（機械室など）に据付ける場合は結露防止のため通気口を設け密閉室にしないでください。
- 満水質量に十分耐える水平な場所に設置してください。



**警告** ⚠️ ⓧ ガス類や引火物の近くには設置しないでください。  
発火や火災になることがあります。

- 湿気の多い場所、浴室等などには据付けないでください。火災や感電の恐れがあります。
- 保守・点検に必要なスペースを確保してください。また本体が故障したときや交換時の搬入・搬出ができるように側面のスペースも考慮してください。
- 本体と建物の隙間寸法については各地区の火災予防条例に従って施工してください。

## ■据付工事をされる方へ

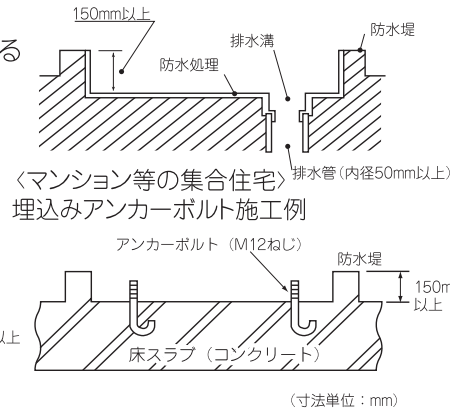
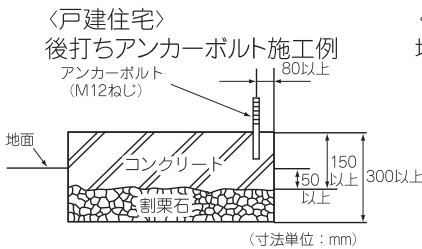
- 温水器を長年ご使用していると、本体及び配管から水漏れをおこす恐れがありますので必ず、防水・排水工事をほどこした所に据付けてください。

### ⚠ 注意

❗ 温水器を屋内あるいはベランダなどに据付ける場合は設置床面の防水・排水処理工事をする。

水漏れが起きた場合、大きな被害につながる恐れがあります。

- 温水器の満水質量に十分耐える基礎工事をしてください。



— 温水器の満水質量 —

型 式 名	満水時 (kg)
SN3-3012KML SB3-3012KML SN3-305KMH SB3-305KMH	361
SN4-3712KML SB4-3712KML SN4-375KMH SB4-375KMH	436
SN5-4612KML SB5-4612KML SN5-465KMH SB5-465KMH	536
SN6-5612KML SB6-5612KML SN6-565KMH SB6-565KMH	641

コンクリートの圧縮強度は18MPa以上、アンカーボルト引き抜き力：12kN以上にしてください。

## ■本体の固定

- 転倒防止のため、本体の脚（3か所）を必ずアンカーボルトで確実に固定してください。
- 後打ちアンカーボルトの場合は下記のものをご使用ください。
- 2階以上に据付ける場合は、上部固定金具で本体を固定してください。

### ⚠ 注意

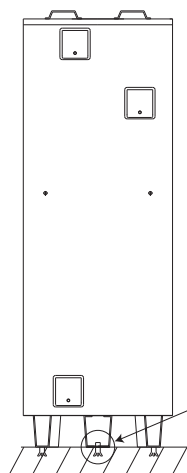
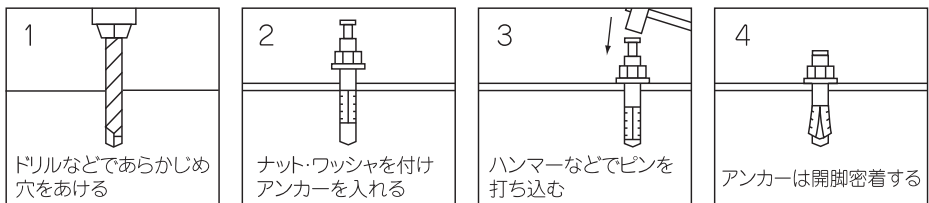
❗ 本体の脚をアンカーボルトで確実に固定する。

本体が倒れて、けがをすることがあります。

品名：おねじ形メカニカルアンカーボルト (mm)

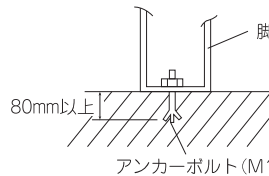
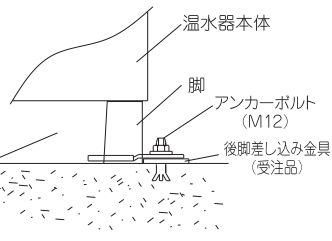
直 径	12
ドリル径	12.7
埋込深さ	80

#### 施工例

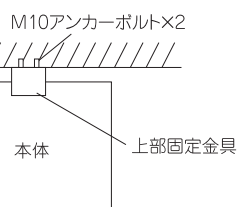


- アンカーボルトの取付例  
製品下部の脚に設けた穴にアンカーボルトを取付けて固定します。

- 後脚差し込み金具の使用例



- 上部固定金具の使用例  
製品上部の上部固定金具を用いて後方壁面に取付けます。



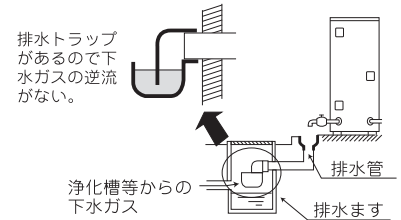
- コンクリートの圧縮強度は1.8kN/cm<sup>2</sup>以上  
アンカーボルト引抜荷重は12kN以上を使用してください。

(mm)	
直 径	10
ドリル径	10.5
埋込深さ	40

- 引張り荷重が4.9kN以上耐える壁、または棧を設けてください。
- アンカーボルト引抜荷重が2.45kN以上になる施工をしてください。

# 配管工事

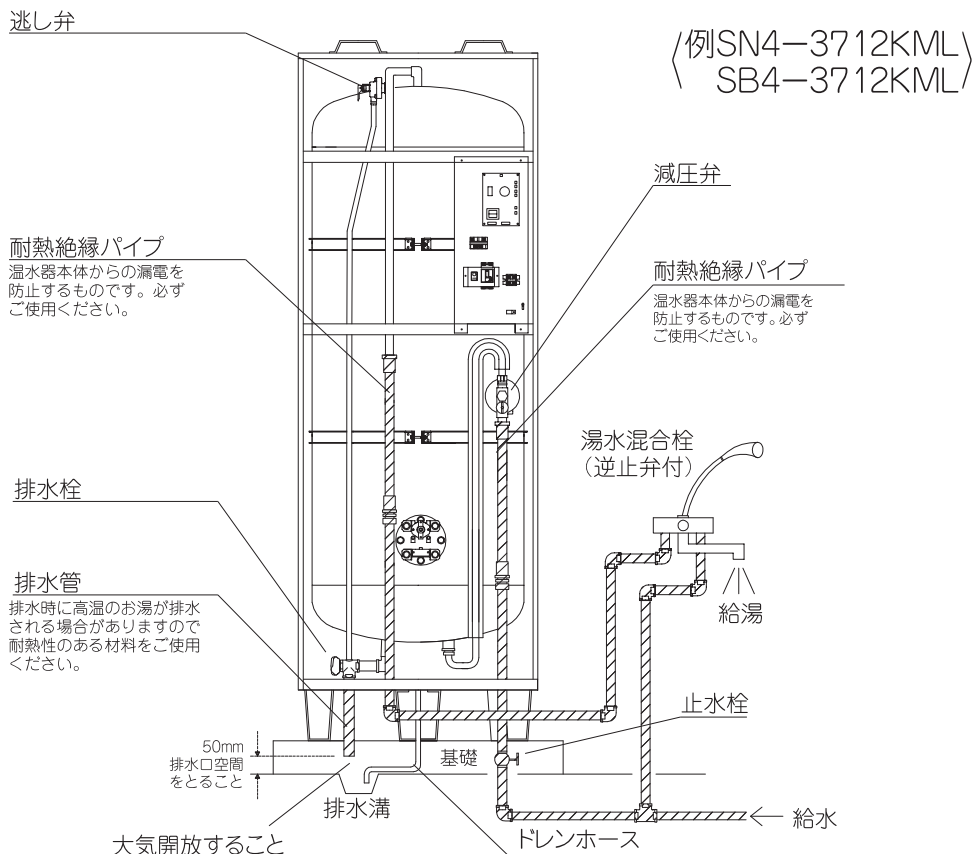
- 上水道直結の配管工事は、当該水道局の条例に基づき認定水道工事業者が指定された配管材料を使用して施工してください。
- 必ず水道法に定められた飲料水の水質基準に適合した水道水を使用してください。ただし、水質によっては、タンク・減圧弁・逃し弁等の寿命が通常より短くなることがあります。特に温泉水・井戸水では、使用しないでください。(不具合が発生した場合、無償保証できません。)
- 水源水圧が給水時に200kPa以上確保できる場所で使用してください。(700kPaを越える地域は別途減圧弁を設けてください。)
- 配管工事は当社指定部品を使用してください。当社指定部品以外を使用すると、故障・事故の原因になります。
- 温水器回りの配管部品は、保守、点検がしやすいように取付けてください。
- 水栓は逆止弁付湯水混合栓を使用してください。使用する蛇口によっては、出湯量が少ない場合があります。特にシャワーはやけど防止のため、サーモスタット付湯水混合栓を使用してください。(サーモスタット付湯水混合栓を使用する場合、構造により出湯量が極端に少ない場合があります。ご使用になるときは、最低必要圧力、シャワーヘッドなどの仕様を確認して選定してください。)
- シングルレバー式の湯水混合栓を使用する際、水撃(ウォーターハンマー)現象が発生する場合には、水撃防止装置取付けなどの処置をお願いします。
- 断水時にタンクが負圧にならない工事をしてください。
- 鳥居配管をすると、配管途中にエア溜まりを生じますので避けてください。
- 排水配管には必ず排水トラップを設置してください。(右図)  
排水トラップがないと浄化槽等からの下水ガスが逆流して温水器が著しく腐食し、故障の原因となることがあります。



## 標準配管例

**注意** 配管工事には当社指定部品を使用して下図の配管例に従ってください。

当社指定部品外を使用の場合は保証できません。

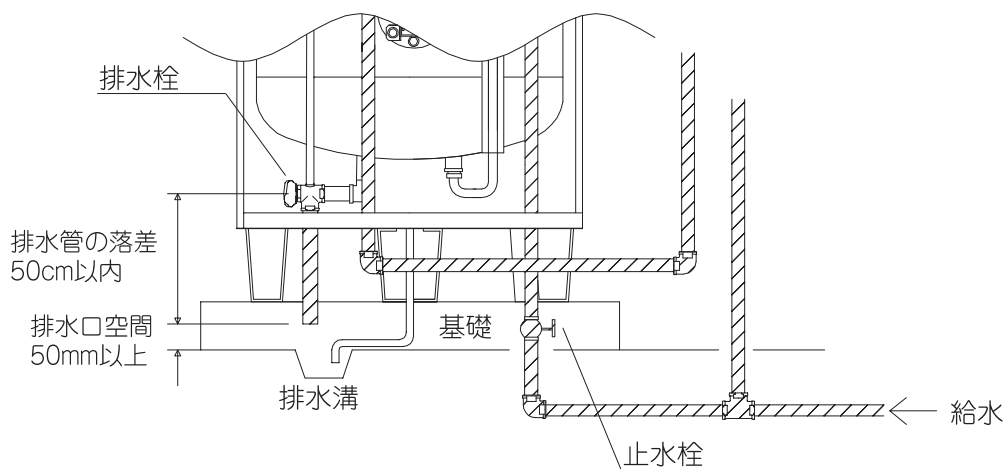


## ■給水・給湯

- 絶縁パイプは万一の感電を防止するものです。必ず接続してください。
- 給湯配管は1/100の下り勾配とし、逆U字配管はさけてください。
- 給水配管には、必ず温水器専用の止水栓を取付けてください。
- 給湯配管は、管の膨張収縮がありますので、コンクリート壁やスラブを貫通するときはスリーブを使用してください。また、埋設配管には適当な保温材を巻き、特に長軸方向の収縮を吸収させるゆとりをもたせてください。
- 減圧弁、逃し弁は調整済みですから、絶対に分解したり調整ネジを回したりしないでください。

## ■排水

- 沸き上げ中に排水口より膨張水が出ますので、必ず排水工事をしてください。
- 排水時に高温水が排水される場合があるので、耐熱性のある配管を使用してください。
- 排水配管の勾配は必ずとってください。
- 排水延長配管にフレキシブル管は使用しないでください。
- 排水管は、浄化槽へ直接導かないでください。アンモニアガス等で温水器が著しく腐食されます。
- 排水管の末端は排水溝と排水口空間（50mm以上）を確保してください。
- 本体の排水口と床面の排水溝の位置を合わせてください。排水が排水溝からはみ出し外部へ漏れると大きな被害につながる恐れがあります。



場 所	使用配管材	絶縁パイプ	施工上の注意事項
給水配管	耐食性を有するもの (銅管など)	(20A、 0.5m以上) SZP-3S	● タンクの清掃や点検など排水するときに必要な温水器専用止水栓を取付けてください。必ずお客さまが操作しやすい場所に取付けてください。
給湯配管	90℃以上の耐熱性・ 耐食性を有するもの (銅管など)	(20A、 0.5m以上) SZP-3S	● 給湯配管は、20A (3/4) の配管を使用します。 ● 空気の混ざったお湯が出て飛びちる場合は、必要に応じて空気抜き弁を取付けてください。 ● 階下へ給湯する場合は「負圧注意事項」をお読みください。 ● 配管部材 (配管接続部パッキン等) は、耐熱性、耐食性のある材料を使用してください。
排水配管	90℃以上の耐熱性・ 耐食性を有するもの (HT管など) 排水時に最高約90℃の お湯が排水される場合 があります。	—————	● 口径φ80以上の排水ホッパーや排水トラップおよびφ50以上の排水管を使用してください。(配管勾配1/50以上) ● わき沸き上げ中に逃し弁から少量のお湯が出ますので、必ず排水工事を行ってください。 ● 最大毎分40L程度排水されますので、十分排水できる排水工事をしてください。

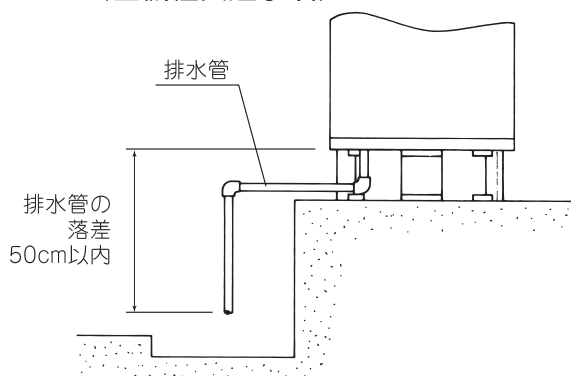
## ■ 負圧注意事項

ステンレスタンクは、材料の板厚が薄いため負圧（タンク内の圧力がタンク外の圧力より低いとき）がかかると変形しやすい特性があります。負圧によるタンク変形を避けるため、下記施工はしないようにしてください。

**警告** 下記の負圧についての注意事項を守って負圧のかからない工事をしてください。

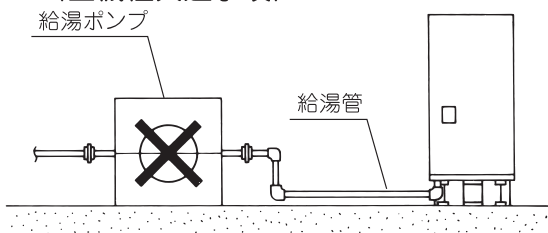
負圧になるとタンクが変形して漏水が発生し、二次災害になる恐れがあります。

- 排水管の落差は50cm以上にしない。  
〈全機種共通事項〉

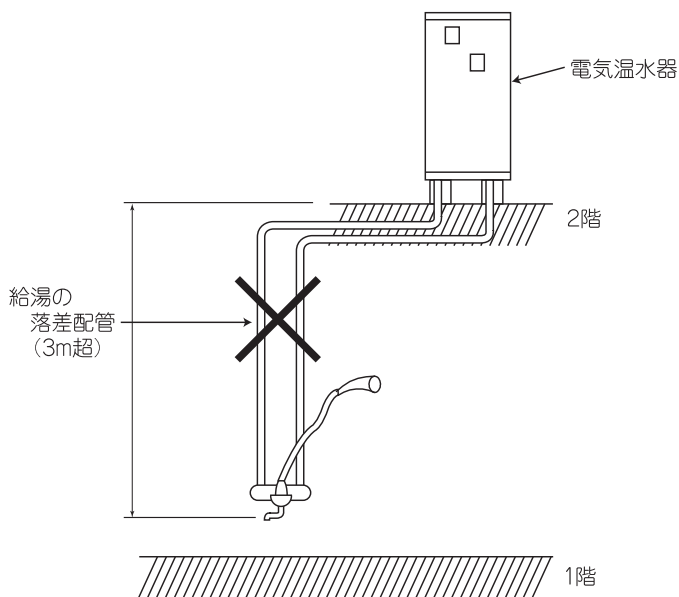


排水配管の落差が50cmをこえる時は排水栓の下部50cm以内にホッパーを設け、大気開放になるよう排水配管してください。

- 温水器本体に給湯ポンプを接続しない。  
〈全機種共通事項〉



- 温水器本体設置面より3mを越える低い場所への給湯配管はしない。〈370～560Lの場合〉





※ 温水器本体設置面より低い場所への給湯配管はできません。〈300Lの場合〉

- 温水器本体より低い場所へ給水配管がつながっている場合にも、給水側の断水や工事等で引かれ負圧になることがあります。この場合温水器の給水配管には、負圧作動弁等を取付けてご使用ください。



## ■凍結防止

 <b>注意</b>	 凍結防止対策を行ってください。
配管が凍結するとご使用できなくなり、温水器の変形、破損を引きおこしやけどをすることがあります。 下記の凍結防止方法を参考にして施工してください。	

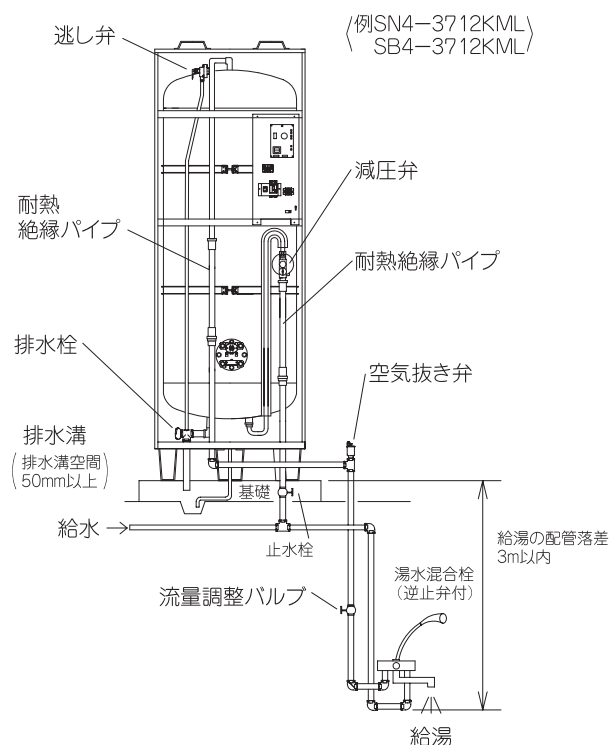
保温工事がしてあっても、長時間外気温が0℃以下になると、配管が凍結するおそれがありますので、下記凍結防止方法を参照にして施工してください。

凍結防止ヒーターによる方法	たれ流しによる方法
減圧弁や配管に加熱ヒーターを巻きつけ、配管を暖めて凍結防止する方法。	凍結が予想される日に、給湯栓、シャワーなどの蛇口を糸の引く程度開けて水を出しっ放しにして凍結防止する方法。

## ■特殊配管例（階下給湯）

- 温水器本体設置面を給湯栓（給湯配管最低部含む）の高低差は、3m以内としてください。
- 自動空気抜き弁と流量調整バルブを取付けてください。
- 排水工事は、必ず排水ホッパー（排水トラップ）を使用して階下へ排水してください。排水ホッパーを使用しないと、排水時にタンク内が負圧になりタンクが破損し、水漏れをおこす恐れがあります。

〈370～560Lの場合〉  
300Lは階下給湯はできません。



## ■保温工事

- 保温工事は配管工事終了後、水漏れのないことを確認して行ってください。
- 保温工事をした部分は、保温材がぬれないようテープなどで防水処理をしてください。
- 給水・給湯・排水配管などには冬期の湯温低下や凍結防止のために保温工事が必要です。保温材は発泡ポリエチレン20mm程度、グラスウール40mm程度を使用してください。

# 電気工事

- 電気工事は、「電気設備に関する技術基準」および「内線規程」に従って電気工事士が施工し、必ず、専用回路を使用してください。
- 電源ブレーカー（配線用遮断器）の定格および電線の太さは内線規程に定められたものを使用してください。
- 第2深夜電力（5時間通電）では使用できません。
- 試運転は必ずタンクを満水にしてから行ってください。

## ■ 引込工事

- 温水器内蔵の漏電遮断器は過負荷短絡保護型ではありませんので配線用遮断器を必ず取付けてください。
- 深夜電源200V配線は専用回路となりますので引込み工事は下図の1のように行ってください。
- マイコン型リモコンレスタイプはリモコン（別売品）を取付けることにより、深夜電力（マイコン型リモコン操作タイプ）と時間帯別電灯と季節別時間帯別電灯の3つの電力制度対応となりますので引込み工事は下図1,2の様に行ってください。

図1 深夜電力の場合

マイコン型リモコンレスタイプ・マイコンレスタイプ  
マイコン型リモコンレスタイプ（+リモコン）

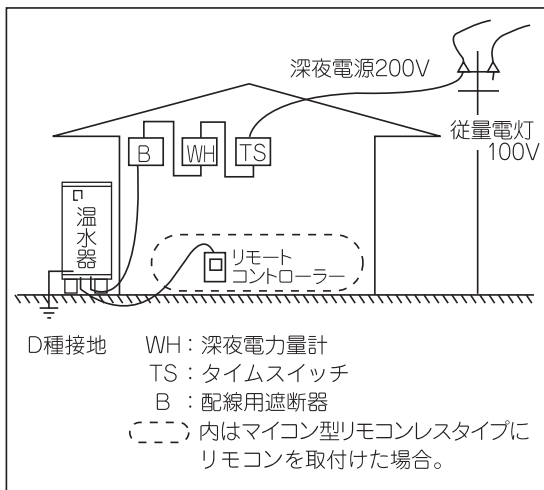
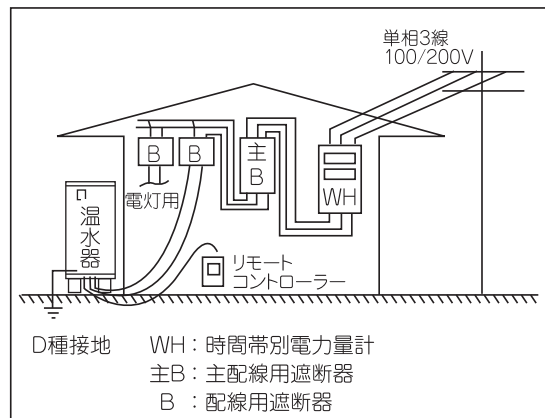


図2 時間帯別電灯・季節別時間帯別電灯の場合

マイコン型リモコンレスタイプ（+リモコン）

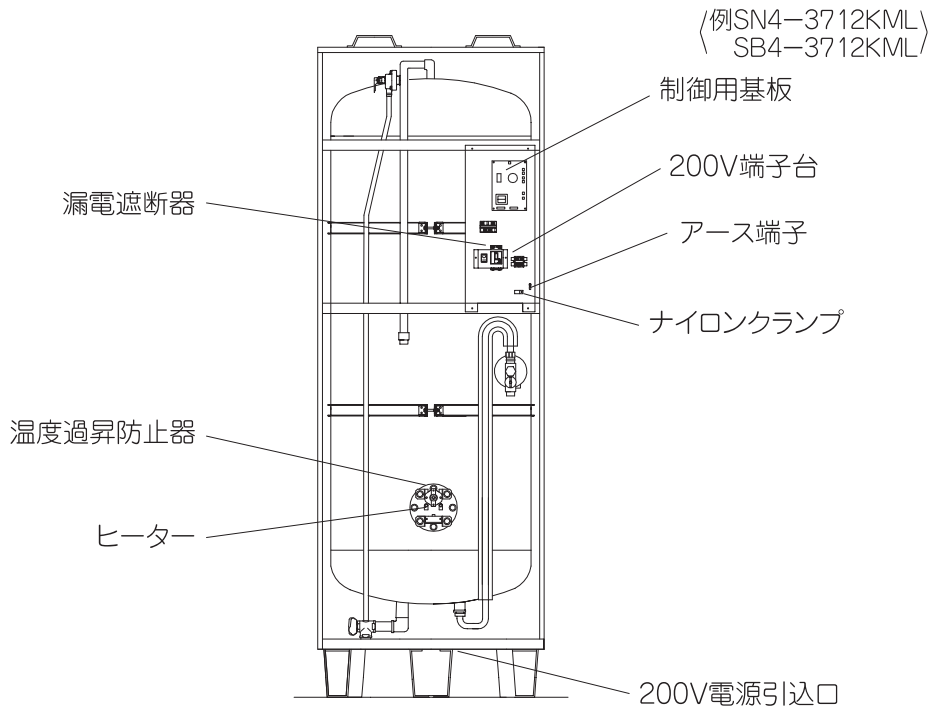


- 配線用遮断器、電線の太さなどは内線規定に定められた下表定格のものを使ってください。

型 式 名	定 格 (V)	ヒーター 容量 (kW)	配線用遮断器 (A)	電線の太さ
				より線 (mm <sup>2</sup> )
SN3-3012KML SB3-3012KML SN3-305KMH SB3-305KMH	200	3.4	30	5.5
SN4-3712KML SB4-3712KML SN4-375KMH SB4-375KMH	200	4.4	30	5.5
SN5-4612KML SB5-4612KML SN5-465KMH SB5-465KMH	200	5.4	40	8.0
SN6-5612KML SB6-5612KML SN6-565KMH SB6-565KMH	200	6.4	50	14

## ■ 本体内部電気工事

- 前カバーを外し下蓋にある深夜電源引込口より電線を引き込んでください。
- 200V端子台に仮止めしている圧着端子に電線を圧着し、端子台に確実に取付けてください。
- ナイロンクランプで電線を固定してください。



### ■ ご注意

電線の温度上昇を防ぐため電線がヒーター部分に触れないようにしてください。

## ■ アース工事



**警告**



アース工事は、必ずD種接地工事を行なってください。

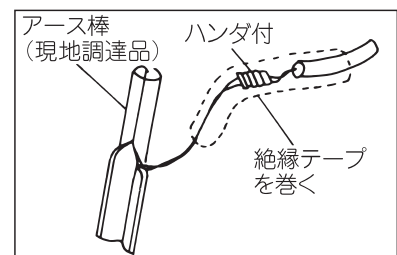
故障や漏電のときに感電する恐れがあります。

- ① 市販のアース棒を接続してください。接続は図-1のとおりハンダ付けで接続してください。
- ② アース棒は地中深30cm以上の穴を掘り穴の底に打込んでください。
- ③ 工事完了後は接地抵抗を確認してください。

### ■ ご注意

- アース棒の頭が地表に出るような打込みはしないでください。
- 水道管、ガス管への接地または他器具用アースとの共用はしないでください。
- 避雷針との接地と2m以上離してください。

図-1



# リモコン工事

安全上のご注意



**注意**

- リモコンを浴室など湿度の多い場所、屋外などの雨の当る場所、ガステーブルの上など高温になる場所に取付ないでください。火災や感電および機器が故障する恐れがあります。
- リモコンケーブルの接続は、必ず本体漏電遮断器の電源スイッチを「切」(OFF)にしてから行ってください。感電や故障の原因となります。



必ず実行

## 1. 取り付けるまえに

- 工事部品は、付属部品および純正部品をご使用ください。
- この「施工説明書」に記載されている事項を守らないで発生した事故については、当社は責任を負いません。
- 時間常別電灯・季節別時間常別電灯契約のお客様はリモコンの時計設定を確実に行ってください。時計設定を間違った場合、電気料金が割高になる恐れがあります。

## 2. 取付場所の選定

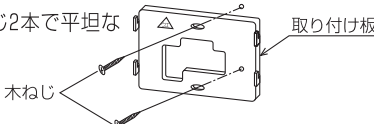
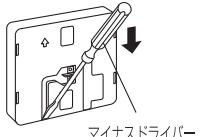
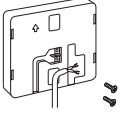
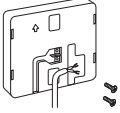
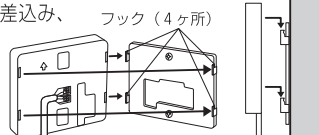
- リモコンを浴室など湿度の多い場所、屋外など雨の当る場所、ガステーブルの上など高温になる場所に取付けないでください。
- リモコンは、スイッチ操作が容易に行え表示が良く見えるところ（目の高さよりやや低い位置）に取付けてください。

## 3. 取付工事

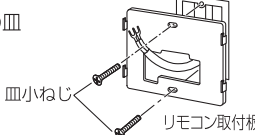
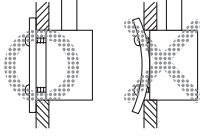
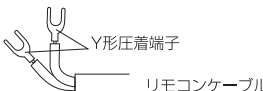
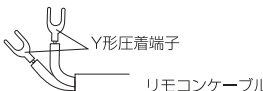
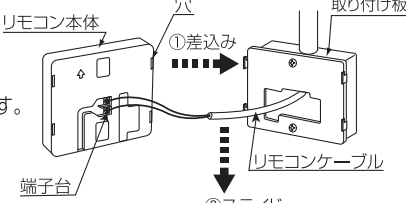
- リモコンの取付け工事は専門の技術が必要です。販売店または工事店が行ってください。
- リモコンのケーブルの中継は誤作動の原因になりますので行わないでください。
- リモコンケーブルの全長は20m以下としてください。
- リモコンケーブルは電源線と離して配線してください。ノイズによる誤作動の原因となります。

# リモコンの取付け

## 壁取り付けの場合

- 1 取り付け板を付属の木ねじ2本で平坦な壁に固定します。  

- 2 リモコン裏の下側にあるツメをとりま。ツメはドライバーを溝に入れて下方向に倒すか、ラジオペンチの先端でつまんで取ってください。  

- 3 リモコンケーブルの先端を約6mm皮むきし、付属のY形圧着端子を加締めます。  

- 4 リモコンにY形圧着端子(リモコンケーブル)をねじ止めします。  

- 5 取り付け板にリモコン裏面の溝を差込み、下方向へスライドさせます。  


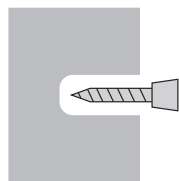
## スイッチボックス取り付けの場合

- 1 取り付け板をスイッチボックスに付属の皿小ねじで固定します。  
● 木ねじは使用しないでください。  

- スwitchボックスが壁から奥に入っている場合は、無理に締め付けると取り付け板が反るおそれがあります。取り付け板が反らないよう締め付けてください。  

- 2 リモコンケーブルの先端を約6mm皮むきし、付属のY形圧着端子を加締めます。  

- 3 リモコンにY形圧着端子(リモコンケーブル)をねじ止めします。  

- 4 取り付け板にリモコン裏面の溝を差込み、下方向へスライドさせます。  


# オールプラグの取付けについて

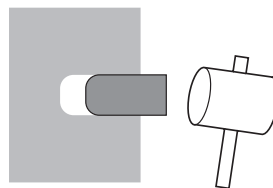
タイル、コンクリート、モルタルなどの壁のとき、オールプラグを壁に打ち込んでから木ねじで取り付けてください。

## 1. 穴あけ



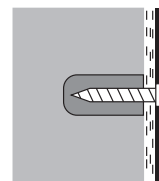
φ6mm  
深さ30mm

## 2. 打ち込み



オールプラグを  
打ち込む

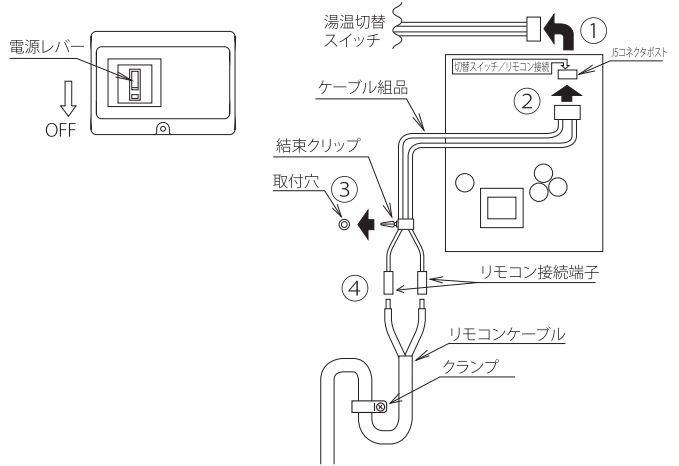
## 3. 取付け



ねじ止めをする

# 本体とリモコンケーブルの接続

- 1 必ず配線用遮断器及び機器の漏電遮断器を「切」(OFF)にしてください。
- 2 制御基板J5コネクタポストより、湯温切替スイッチからのJ5コネクタハウジングを取り外します。(右図①参照)
- 3 付属のリモコンケーブル接続セットからケーブル組品を取り出し、制御基板J5コネクタポストにケーブル組品のコネクタを差し込みます。(右図②参照)
- 4 ケーブル組品に取付けてある結束クリップを電装品の取付穴に差し込みます。(右図③参照)
- 5 リモコンケーブルをリモコン接続端子へ加締めてください。(右図④参照)

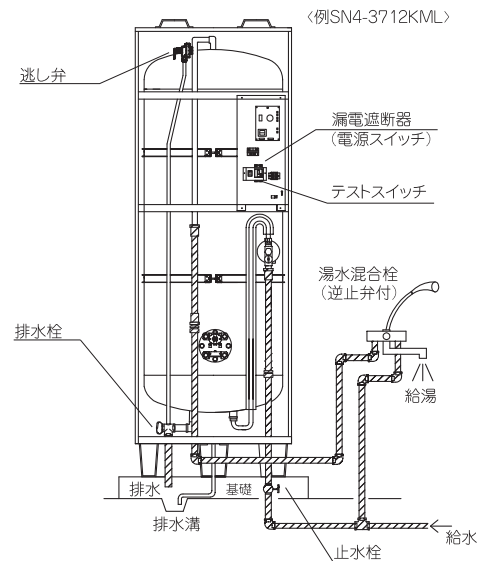


※リモコンケーブルに極性はありません。  
 ※加締め部からリモコンケーブルが抜けなことを必ず確かめてください。  
 ※リモコンケーブルをクランプで固定してください。

## 試運転

### 給水

1. 排水栓が閉まっていることを確認後、給湯栓を開いてください。
2. 止水栓を開きます。
3. 減圧弁ストレーナ部のゴミつまり点検します。
  - ストレーナ点検は給水配管の止水栓を閉じて行ってください。
4. 満水になったら給湯栓を閉じます。
  - 給湯栓から水が出てきたら満水です。(満水までの目安は約30分)
5. 配管接続部及び逃し弁などから水漏れがないか確認してください。



### ご注意

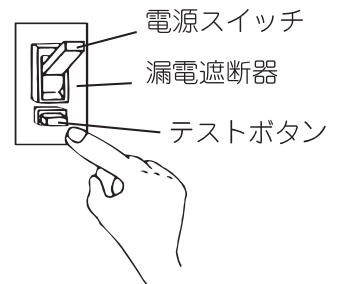
逃し弁からの水漏れは一時的なゴミかみが原因のことがありますので、レバーを2~3回上げ下げして水漏れが止まることを確認してください。

### 通電確認

#### 試運転準備

- 製品に通電する前にアース工事が完了していること、及びタンク内が満水になっていることを確認してください。

<b>警告</b>	アース工事がされていることを確認してください。
故障や漏電のときに感電する恐れがあります。	



#### 漏電遮断器の動作確認

- 深夜電源200Vを温水器に通電してください。
- 漏電遮断器の電源スイッチ「ON」にしてください。
- 漏電遮断器のテストボタンを押してください。
- 「ON」になっていた漏電遮断器の電源スイッチ「OFF」になれば正常です。

<b>警告</b>	漏電遮断器の動作確認をしてください。
漏電遮断器が故障のまま使用すると、漏電のときに感電する恐れがあります。	

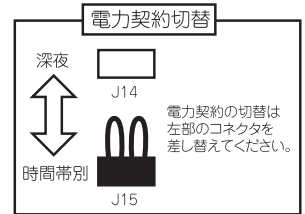
## ■通電確認

●リモコンの操作は、温水器本体に同梱の「取扱説明書」をご参照ください。

### 〈深夜電力契約でご使用の場合〉

1. 本体漏電遮断器の電源スイッチを「ON」にして200Vを温水器に通電します。充電のため5分以上の通電が必要です。充電不十分の場合、正常に動作しない場合があります。
2. 一旦漏電遮断器の電源スイッチを「OFF」にし、10秒程待ってから再度「ON」にします。
3. ヒーター通電が開始されます。電力量計の回転で確認します。
4. タイムスイッチを現在の時刻にセットしてください。

●電力契約切替コネクタ(J14)を時間帯別側(J15)へ差し替えてください。製品出荷時は深夜電力になっています。



### 〈時間帯別電灯・季節別時間帯別電灯でご使用の場合〉

#### —電力契約切替コネクタ設定変更—

●電力契約切替コネクタを時間帯別側へ差し替えてください。製品出荷時は深夜電力になっています。

1. 本体漏電遮断器の電源スイッチを「ON」にして200Vを温水器に通電します。リモコン充電のため5分以上の通電が必要です。充電不十分の場合、リモコンが正常に作動しない場合があります。
2. 時計設定を行います。初めは「00:00」点滅状態になっています。「時」「分」ボタンで時刻を合わせて、最後に「時刻設定」ボタンを押してください。時計が点灯状態になれば完了です。

**注** 時刻を設定しないと沸き上げを行いません。

※ 時刻を変更したい場合は、「時刻設定」ボタンを1秒以上押し、時計が点滅状態になってから上記の手順で設定してください。

● 現在時刻は電力量計の時刻に合わせてください。時刻設定が間違っていれば電気代が高くなる恐れがあります。

3. 「沸増1日」ボタンを押します。リモコンに「沸き増し1日」が表示されます。リモコンに「沸上げ中」が表示され、ヒーター通電が開始されます。
4. 電力量計（デジタル表示）が急速に変化することを確認します。

### 〈バックライト点灯について〉

- バックライトは充電方式となっています。
- バックライトの充電には20分以上必要です。
- リモコン立ち上げ初期には、バックライトが暗い場合がありますが、充電量が少ないためで、故障ではありません。充電が完了すれば正常に作動します。

## 電力契約設定の注意事項

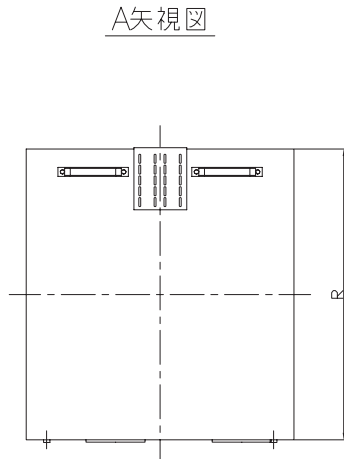
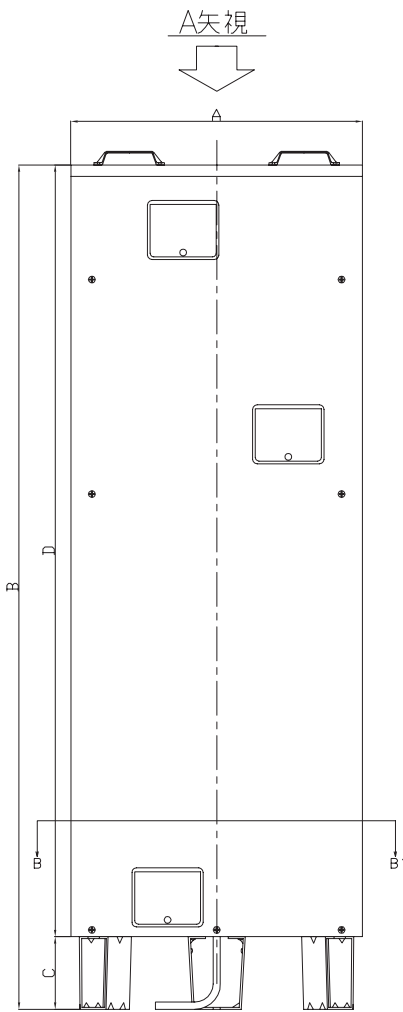
- 時間帯別契約にて本体基板の設定が深夜設定であった場合の動作
  1. 漏電遮断器をONするとリモコンに時計のみ表示しない状態で立ち上がり沸き上げを開始します。
  2. 深夜設定のため沸き上がり後も200V電源供給中は5℃低下したらヒーターへ再通電を行い、その動作を継続します。
  3. 電力契約自動判定機能により23時間中20時間以上の200V通電を検知すると自動でリセットがかかり時間帯別設定へ移行します。
  4. 時間帯別設定へ移行されるとリモコンに時計表示が「00:00」で点滅表示し、時計設定されるまで沸き上げを行いません。
  5. その後は、本体基板のリセットボタンが押されるか、バックアップが放電するか再度自動判定がかかるまで時間帯別設定を継続します。
- 深夜電力契約にて本体基板の設定が時間帯別設定であった場合の動作
  - ※ 「時間帯別設定」⇒「深夜設定」への自動判定は行いません。時間帯別設定を継続します。
  - 1. 漏電遮断器をONするとリモコンに時計表示が「00:00」で点滅表示し、立ち上がります。
  - 2. 正常に時刻設定を行うと表示時刻を基準に沸き上げを行います。但し、タイムスイッチとリモコン設定時刻がずれていた場合は沸き上げを行わない場合があります。
  - 3. 200Vの電源供給時間にかかわらず、時間帯別設定を継続します。
  - 4. 沸き増し設定は受け付けますが、昼間時間帯に200V電源供給がないため沸き上げは行いません。

### 〈ご注意〉

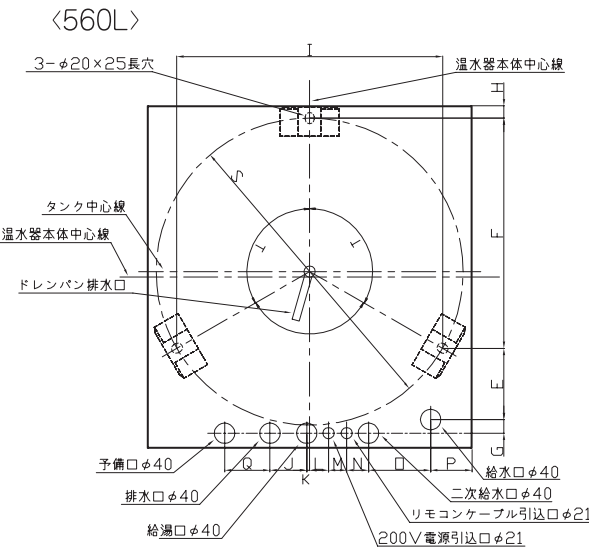
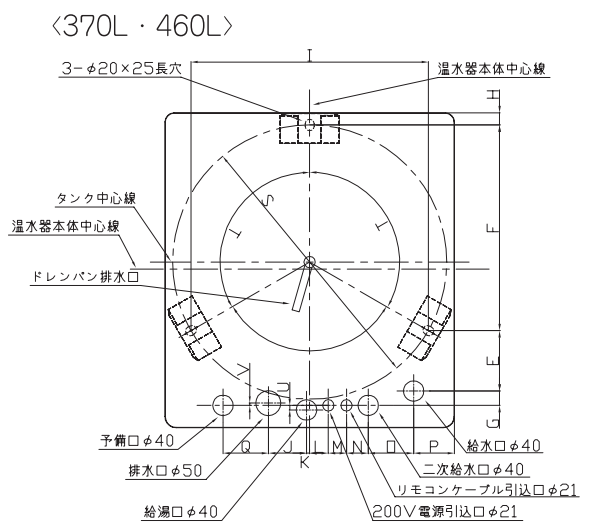
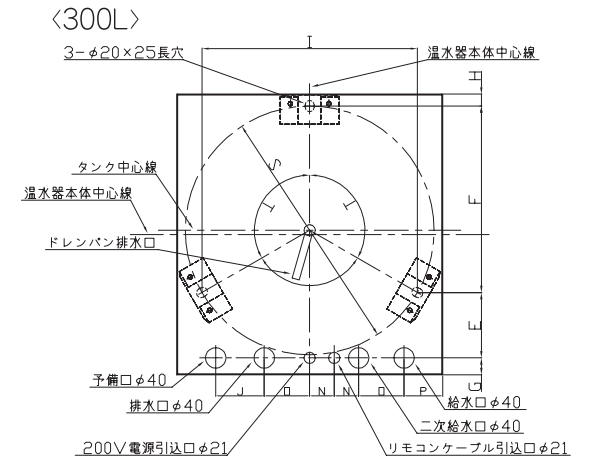
電力契約自動判定機能は、万一、時間帯別電灯契約の場合に本体基板の設定を「深夜」にされていた場合の補助機能です。設定間違いによって電気代が高額になること防止します。

この機能により電力契約設定が修正されるまでには、約1日の時間を要します。

# 外形寸法



B-B'断面図（上から見た図）



	SN3-3012KML SB3-3012KML SN3-305KMH SB3-305KMH	SN4-3712KML SB4-3712KML SN4-375KMH SB4-375KMH	SN5-4612KML SB5-4612KML SN5-465KMH SB5-465MH	SN6-5612KML SB6-5612KML SN6-565KMH SB6-565KMH
A	590	640	640	720
B	1860	1860	2200	2120
C	160	160	160	160
D	1700	1700	2040	1960
E	144	133	133	157
F	411	453	453	507
G	37	32	32	30
H	26	27	27	27
I	474	523	523	586
J	107	84	84	81
K	—	7	7	7
L	—	41	41	42
M	—	40	40	40
N	54	48	48	48
O	100	100	100	137
P	90	90	90	91
Q	—	100	100	100
R	640	705	705	775
S	548	604	604	676
T	120°	120°	120°	120°
U	—	10	10	—
V	—	5	5	—

本製品の外形寸法は、上記のとおりですので据付場所との適合性を確認ください。

# 施工チェック

- 据付工事が完了しましたら、このチェックリストに基づき、お客様立会のもと確認作業を実施してください。不都合がありましたら、必ず直してください。

チェック項目	チェックポイント	チェック
1.据付け	①本体脚(3ヶ所)はアンカーボルト(又は脚固定金具)で固定していますか?	
	②点検・メンテナンススペースは十分に確保されていますか?	
	③近くに引火物・火気(ガス類容器など)を置いていませんか?	
	④防水処理、及び排水処理をしていますか?	
	⑤上部固定金具で本体を固定していますか。(2階以上に据え付ける場合)	
2.配管工事	①温水器専用止水栓は適切な位置に取付けていますか?	
	②排水口は排水溝又は排水ホッパーの上にありますか?	
	③排水口と排水溝又は排水ホッパーのあふれ面の間隔は50mm以上開いていますか?	
	④給水・給湯には絶縁パイプを取付けていますか? (給水:0.5m以上、給湯:0.5m以上)	
	⑤当社指定の純正部品を使用していますか?	
	⑥配管各部からの水漏れはありませんか?	
	⑦排水管材は90℃の温度に十分耐える材料になっていますか?	
	⑧ドレンホースを排水ホッパー又は排水溝に導いていますか?	
	⑨保温工事、あるいは凍結防止工事がなされていますか?	
	⑩減圧弁のストレーナ掃除はしましたか?	
3.電気工事	①電線の太さは適切ですか?	
	②配線用遮断器(ブレーカ)の定格は十分ですか?	
	③アース(接地)工事は確実ですか?(D種接地)	
	④リモコンケーブルと温水器の接続は適切ですか?	
	⑤契約した電力制度に応じて、基板の設定は適切ですか?	

## 引渡し

お客様には次のことをご説明ください。

- 漏電遮断器の点検、タンクのお手入れ、逃し弁の点検、止水栓の位置など現品による説明をしてください。
- 冬期凍結予想時の凍結防止方法を説明してください。
- 「保証書」に必要事項をご記入の上、この施工説明書の施工チェックを記入し取扱説明書とあわせて、お客様にお渡しください。
- 定期点検(有料)の必要性(長期間ご使用いただきますと部品の故障が起きることがあります。故障する部品によっては感電・やけど・水漏れなど起きることがありますので事前に点検する。)を説明し、取扱説明書の点検依頼連絡先に店名、連絡先を記入してください。

販売 **四電 エナジーサービス株式会社**  
製造 **四変テック株式会社**