



電 気 温 水 器
納 入 仕 様 書
型式：SN3-3010ML

図 番 一 覧 表

タ イ プ		型 式	品 名	図 番
丸型	マイコン型 リモコンレス	SN3-3010ML	仕様一覧表	YC- 00690
			外形寸法図	Y3- 29096
			構 造 図	Y3- 29119
			配 線 図	Y4- 29146
リモコン【別売】		SL-DR2N	仕様一覧表	YC- 00672
			外形寸法図	Y3- 28952
			機能概要	Y3- 28953

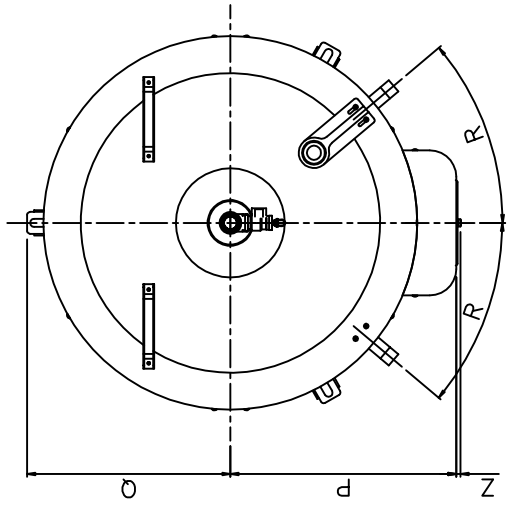
電気温水器仕様一覧表

項 目		仕 様	
型 式		SN3-3010ML	
適用電力制度		時間帯別電灯 / 深夜電力B (電力契約切替コネクタの差し替え) (時間帯別電灯での使用にはリモコン(別売)が必要)	
種 別		マイコン型リモコンレスタイプ(通電制御型)	
形 状		丸型	
設置区分		屋内・屋外兼用タイプ	
ドレンパン		無	
主 電 源		時間帯別電灯	
		深夜電力	
リモコン設置		リモコン後付可(別売)	
リモコン制御電源		時間帯別電灯	
		深夜電力	
消費電力		3.4kW	
外形寸法(幅×奥行×高さ)		W600×D705×H1779	
製品質量		50kg	
		(満水時350kg)	
給水方式		逃し弁・減圧弁による水道直結	
通電制御方式		マイコン制御	
タンク容量		300L	
沸き上げ温度		多め(約85℃) おまかせ(約65~85℃) 少なめ(約65℃)	
主要部品	タンク	材質	高耐食ステンレス鋼板
		階下給湯性能	不可
	保温材		グラスウール
	ヒータ		シーズヒータ
	アース		アース端子
	漏電遮断器		200V-30A 感度電流15mA
	自動温度調節器		マイコン自動温度調節
	残湯センサー		サーミスタ検知
	温度過昇防止器		98.6℃ OFF / 手動復帰
配管内蔵部材	減圧弁	—	
	逃し弁	—	
	過圧防止弁	250kPa	
配 管	給水配管接続口	R 3/4 オネジ	
	2次給水配管接続口	—	
	給湯配管接続口	R 3/4 オネジ	
	排水配管接続口	R 3/4 オネジ	
操作切り替え		—	
本体側機能	時計合わせ	—	
	湯温設定	2モード(多め・おまかせ)	
	表示	残湯量	—
		時刻	—
沸き増し設定		—	
リモコン(別売)側機能	時計合わせ	「時/分/時計設定」	
	湯温設定	3モード(多め・おまかせ・少なめ)	
	表示	残湯量	5段階 (75L未満、75L以上、150L以上、180L以上、240L以上)
		時刻	24時間表示
	沸き増し設定		1モード(全量)
保証期間(条件等は保証書に記載)		2年(ヒータ3年, タンク5年)	
日本水道協会認証登録番号		A-249	
BL認定番号		—	
電気用品適合性検査証明書番号		JET0935-81070-1003	

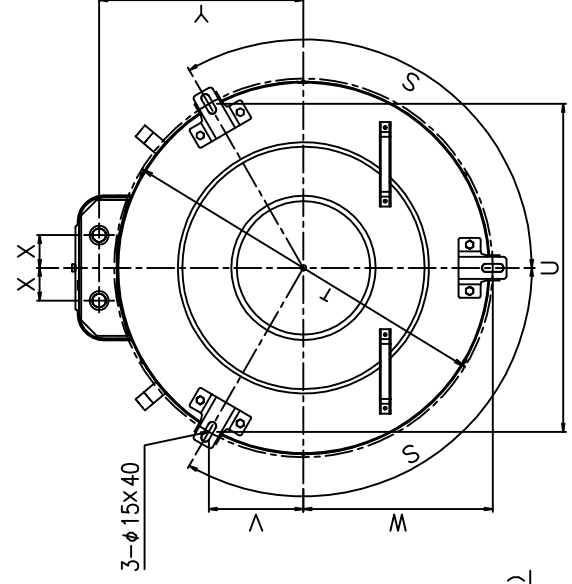
							作 成	審 査	承 認	仕様一覧表
							関	射場	谷本	
							'13.1.15	'13.1.15	'13.1.15	
符号	年月日	記 事	作成	審査	承認	四変テック株式会社				YC-00690

部番	品名	材質	材料寸度	個数	記事
----	----	----	------	----	----

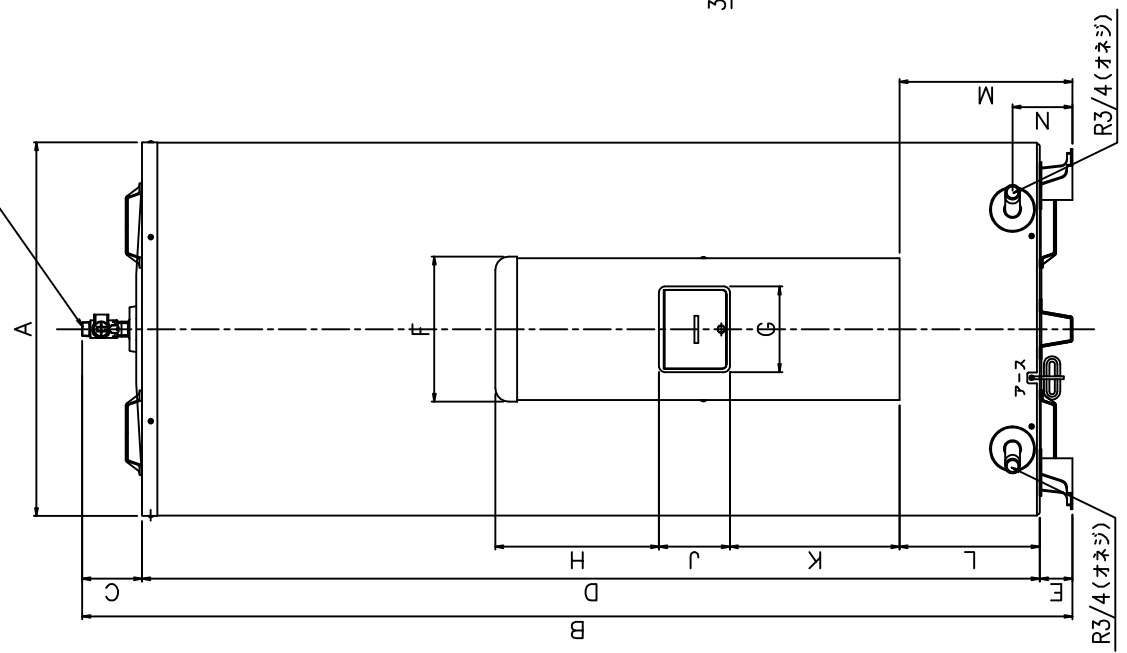
上面図



底面図



正面図



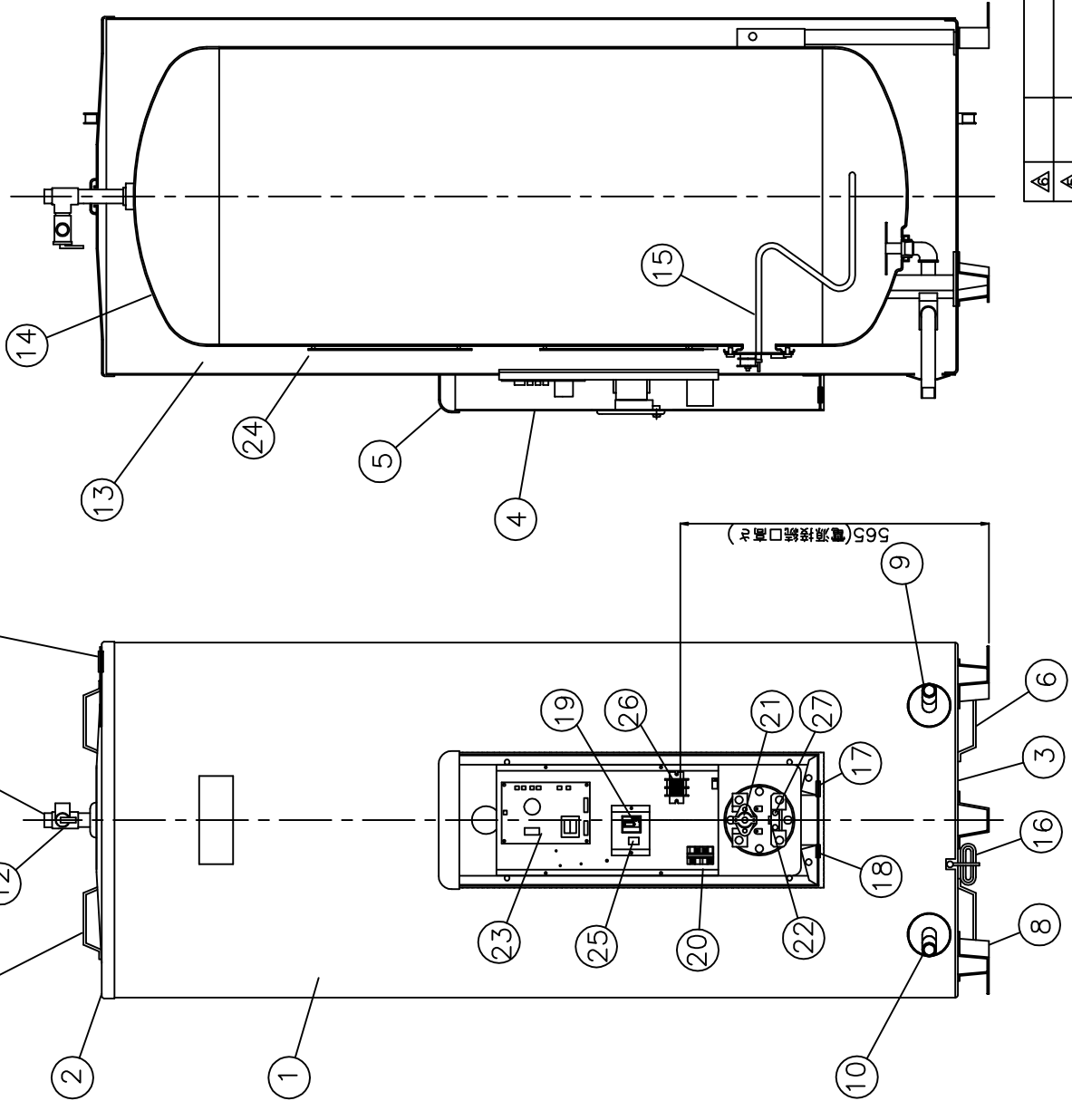
型式	SN3-306		SN4-376		SN5-477		SN6-566	
	SN3-3010ML	SN4-3710ML	SN5-4710ML	SN6-566ML	SN3-3010ML	SN4-3710ML	SN5-4710ML	SN6-566ML
タンク容量(L)	300	370	470	560	300	370	470	560
質量 本体 (kg)	50	55	67	72	50	55	67	72
清水時	350	425	537	632	350	425	537	632
A	φ600	φ686	φ730	φ730	φ600	φ686	φ730	φ730
B	1779	1818	1806	2077	1779	1818	1806	2077
C	102	110	105	105	102	110	105	105
D	1617	1648	1641	1912	1617	1648	1641	1912
E	60	60	60	60	60	60	60	60
F	266	266	266	266	266	266	266	266
G	157	157	157	157	157	157	157	157
H	301	301	301	301	301	301	301	301
J	130	130	130	130	130	130	130	130
K	311	311	311	311	311	311	311	311
L	228	258	268	268	228	258	268	268
M	288	318	328	328	288	318	328	328
N	110	110	110	110	110	110	110	110
P	372	415	436	436	372	415	436	436
Q	333	373	405	405	333	373	405	405
R°	45.7	40	36.5	36.5	45.7	40	36.5	36.5
S°	120	120	120	120	120	120	120	120
T	φ614	φ695	φ760	φ760	φ614	φ695	φ760	φ760
U	532	602	658	658	532	602	658	658
V	154	174	190	190	154	174	190	190
W	307	348	380	380	307	348	380	380
X	60	60	60	60	60	60	60	60
Y	336	375	398	398	336	375	398	398
Z	8	8	8	8	8	8	8	8

寸法 (mm)

外形寸法図

△	△	△	△	△	△	△	△	△
尺度	部品コード	Y3-29096		四変テック株式会社		記 事		承認
⊕	⌒	作 成	13.1.15	作 成	13.1.15	作 成	13.1.15	承認
作 成	審 査	木下	13.1.15	承 認	13.1.15	藤井	13.1.15	

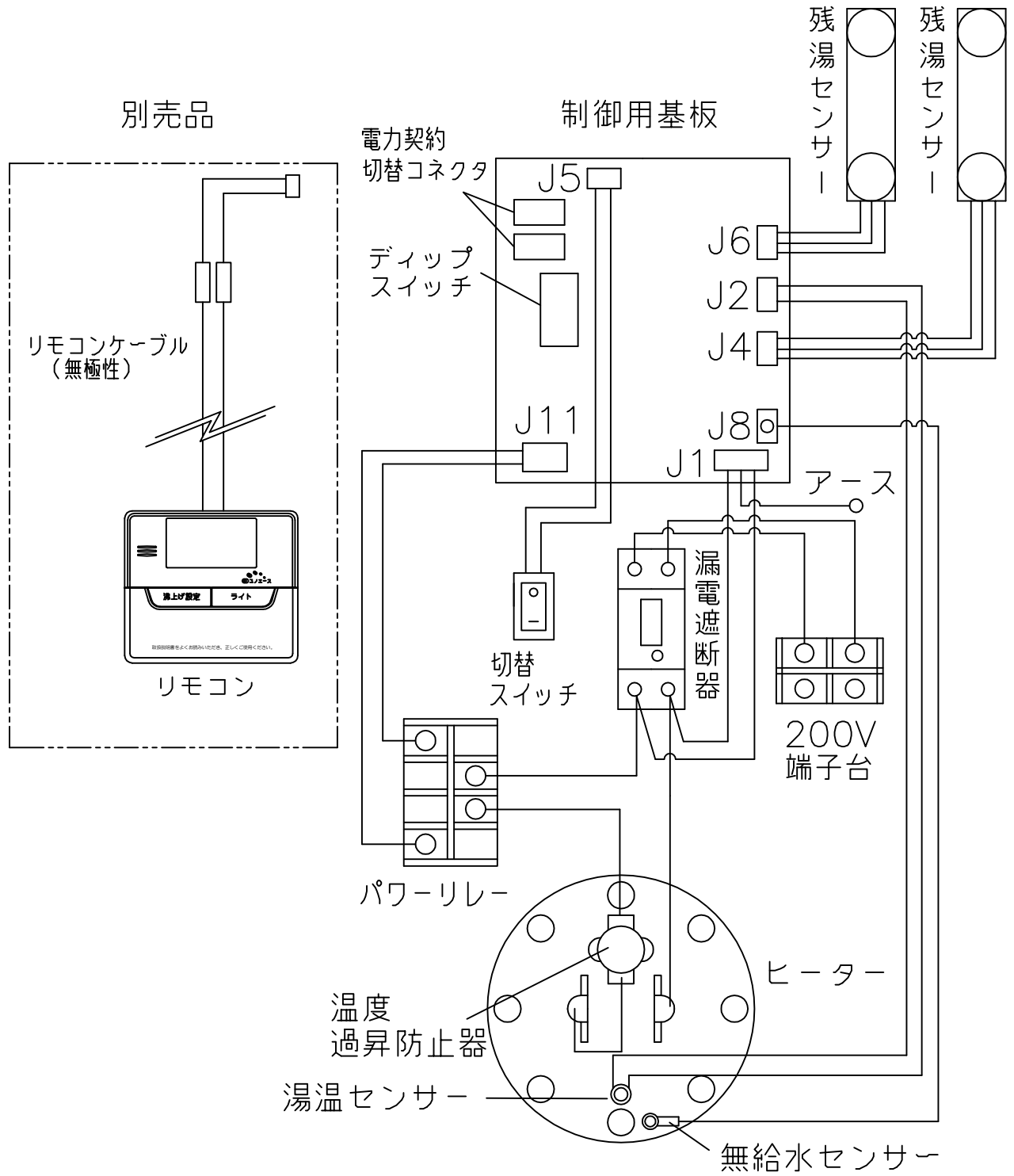
部番	品名	材質	材料寸法	個数	記事
----	----	----	------	----	----



品番	品名	仕様	(材質)	数量
1	外筒	塗装鋼板	グレー色	1
2	上蓋	塗装鋼板	グレー色	1
3	下蓋	亜鉛鋼板		1
4	前カバー	塗装鋼板	グレー色	1
5	上カバー	P.P樹脂		1
6	取手	P.P樹脂		4
7	配管支持金具	塗装鋼板	グレー色	1
8	脚	亜鉛鋼板		3
9	給水管(排水管)	R3/4(オネジ)	ステンレス管	1
10	排水管(給水管)	R3/4(オネジ)	ステンレス管	1
11	T型継手(給湯管)	R3/4(オネジ)	ステンレス管	1
12	非常用逃し弁	250kPa		1
13	保温材	グラスウール		1
14	タンク	高耐食ステンレス鋼板		1
15	ヒーター	3.4kW		1
16	アース線	銅線 φ1.6		1
17	深夜電源引込口	EPR		1
18	配線予備口	EPR		1
19	漏電遮断器	30A. 感電電流 15mA		1
20	リレー	30A. コイル電圧DC24V		1
21	温度過昇防止器	動作温度 98.6℃ (手動復帰)		1
22	湯温センサー	サーミスター		1
23	制御基板			1
24	残湯センサー	サーミスター		2
25	温度切替スイッチ			1
26	200V端子台			1
27	無給水センサー			1

△		尺度	部品コード	構造図	
△		作 成	λ	番	藤井
△	調			下	承
△	査			査	認
△	年月日	記事	符号	四変テック株式会社	
△				Y3-29119	
				SN3-3010ML	
様式管理番号 WP02QU-YEU03-X02					

部番	品名	材質	材料寸度	個数	記事



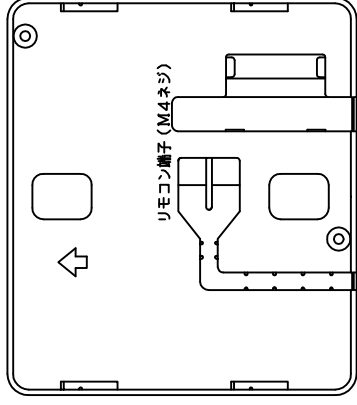
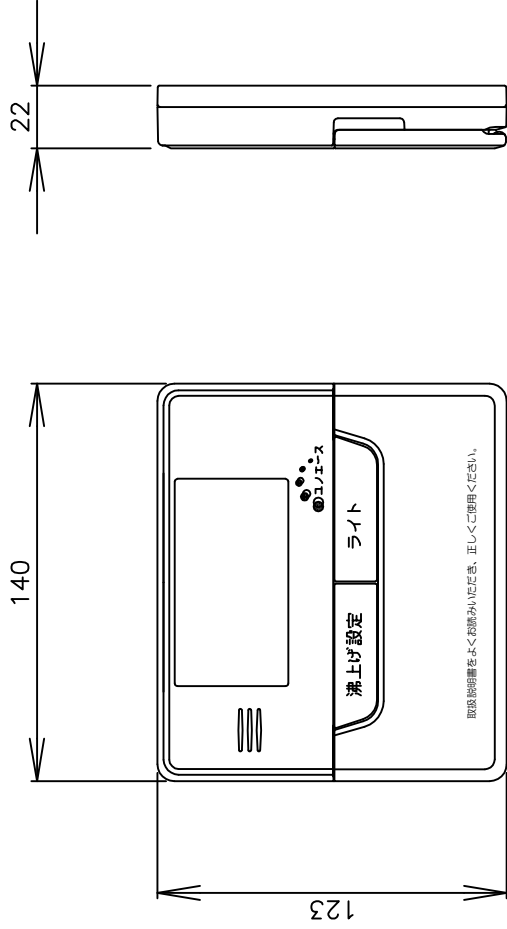
△								尺度	部品コード	配線図
△								×		
△								作 関 審 木下 承 藤井		丸型300L、370L、470L
△								成 '13.1.15 査 '13.1.15 認 '13.1.15		
△								四変テック株式会社	Y4-29146	
符号	年月日	記	事	作成	審査	承認				

リモコン仕様一覧表

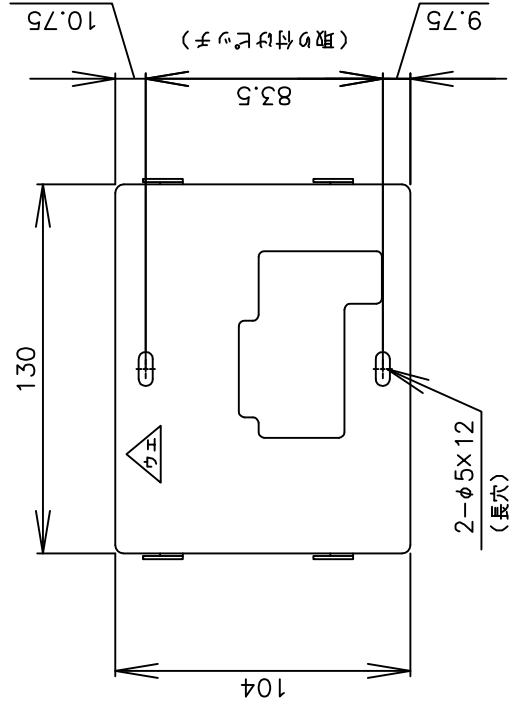
項 目		仕 様	
品 名		リモコン	
型 式		SL-DR2N	
外形寸法(縦mm×横mm×厚みmm)		123×140×22	
設 定	沸き上げ湯温	3モード(多め／おまかせ／少なめ) 多め … 約85℃ おまかせ … 約65～約85℃ 少なめ … 約65℃	
	運転休止日数	1～14日、--(連続休止)	
	沸き増し	1モード(全量)	※1
	時刻合わせ	「時 / 分 / 時刻設定」	
表 示	残湯量	5段階 300L:75L未満、75L以上、150L以上、180L以上、240L以上 370L:75L未満、75L以上、150L以上、210L以上、280L以上 460L:75L未満、75L以上、150L以上、210L以上、280L以上 470L:75L未満、75L以上、150L以上、210L以上、300L以上 560L:75L未満、75L以上、150L以上、225L以上、320L以上	
	時刻	24時間表示	※1
接 続	リモコンケーブル	2芯、極性なし	
<p>本リモコンは、マイコン型リモコンレスタイプと接続ができ、離れた場所から電気温水器の操作ができます。また契約電力を「時間帯別電灯・季節別時間帯別電灯」に変更すれば、昼間の沸き増しが可能となります。</p>			
<p>上表※1は時間帯別電灯・季節別時間帯別電灯契約でご使用の場合に、設定及び表示が可能となります。</p>			

						作 成	審 査	承 認	仕様一覧表
						木下	関	藤井	
						'12.11.6	'12.11.6	'12.11.6	
						四変テック株式会社			YC-00672
符号	年月日	記 事	作成	審査	承認				

部番	品名	材質	材料寸度	個数	記事



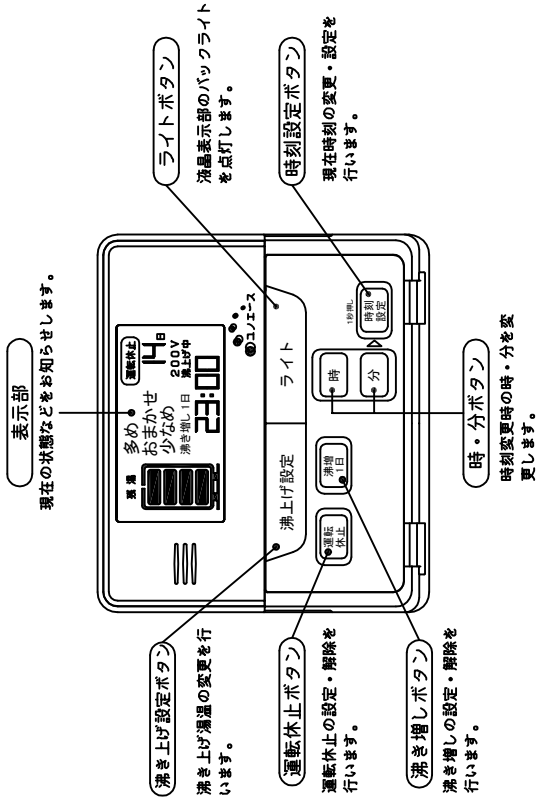
・取付板 (付属品)



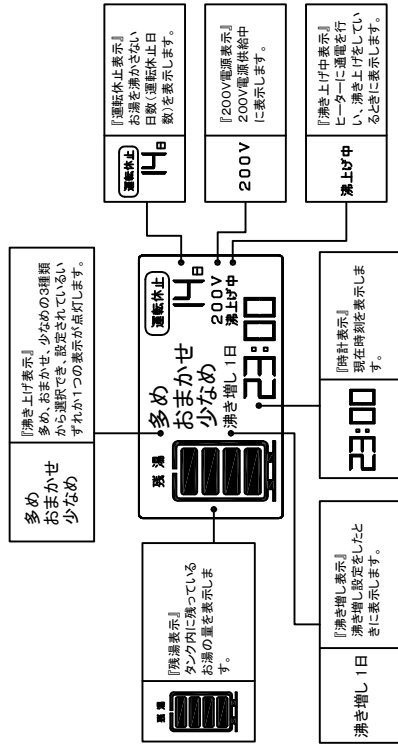
△						尺度	部品コード	外形寸法図	
△						作	番	承	リモコン (SL-DR2N)
△						下	木	井	
△						成	12.11.6	12.11.6	
△						12.11.6			
△									
△									
符号	年月日	記事	作成	審査	承認	四菱テック株式会社			
						Y3-28952			
様式管理番号 WP02QU-YEU03-X02									

リモコン及び機能概要

リモコン操作部



リモコン表示部



ご注意

※深夜電力でお使いのときは時刻表示、沸き増し1日は表示されません。
※「多め」「おまかせ」「少なめ」表示は設定されているいずれかが1つが表示されます。

1. 沸き上げ設定

- 沸き上げ湯温は3種類の設定ができます。
- 初めてお使いになるときは、「多め」(初期設定)に設定されています。

沸き上げ設定	沸き上げ湯温
多め	約85℃に沸き上げます。
おまかせ	給水温と過去1週間のお湯の使用湯量から翌日の使用湯量を計算(学習値)し、約65℃～85℃に沸き上げます。
少なめ	約65℃に沸き上げます。

2. 「運転停止」設定

- 旅行などで数日間お湯を使用しないときは、沸き上げを停止させることができます。
- 2泊以上旅行などで留守にするときに便利です。
- 宿泊日数から1日を引いた日数を設定すれば帰宅した日からお湯が使えます。

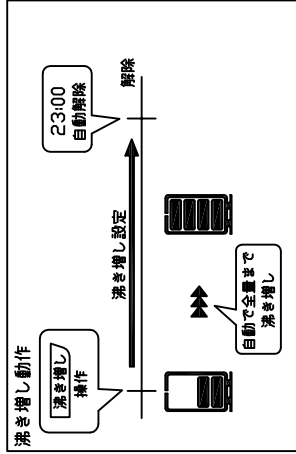
例)3泊4日の場合
3-1=2
2日休止で設定します。

宿泊日数	運転停止設定日数
1泊	休止する必要はありません。
2泊	1日
3泊	2日
⋮	⋮
15泊	14日
連続	--日

運転停止日数は1日～14日、連続の設定ができます。

3. 沸き増し設定

- 来客などでたくさんのお湯を使うとき「沸き増し1日」設定をします。
- 設定した日はお湯が減ってきたら自動的に沸き上げを行い、お湯が足りなくなるのを防ぎます。



4. 残湯表示について

- リモコンの残湯表示は、貯湯タンク内のお湯の量を次のように表示しています。残湯表示は、目安です。
- 残湯表示は、48℃以上のお湯の量を段階的に示しています。

残湯表示	300L	370L	460L	470L	560L
△△△△△	75L未満	75L未満	75L未満	75L未満	75L未満
△△△△	75L以上	75L以上	75L以上	75L以上	75L以上
△△△△	150L以上	150L以上	150L以上	150L以上	150L以上
△△△	180L以上	210L以上	210L以上	210L以上	225L以上
△△	240L以上	280L以上	280L以上	300L以上	320L以上

△	△	△	△	△	△
尺度	部品コード	機能概要(リモコン)			
作	番	承	認	SL-DR2N	
成	'12.11.6	成	'12.11.6	Y3-28953	
符号	年月日	記	事	四変テック株式会社	
				様式管理番号 WPO2QU-YEU03-X02	