



電 気 温 水 器
納 入 仕 様 書
型式：SN3-309MLS

図 番 一 覧 表

| タイプ | | 型 式 | 品 名 | 図 番 |
|----------|-----------------|------------|-------|-----------|
| 丸型 | マイコン型 リモコンレス | SN3-309MLS | 仕様一覧表 | YC- 00694 |
| | | | 外形寸法図 | Y3- 29098 |
| | | | 構 造 図 | Y3- 29127 |
| | | | 配 線 図 | Y4- 29146 |
| リモコン【別売】 | | SL-DR2N | 仕様一覧表 | YC- 00672 |
| | | | 外形寸法図 | Y3- 28952 |
| | | | 機能概要 | Y3- 28953 |

電気温水器仕様一覧表

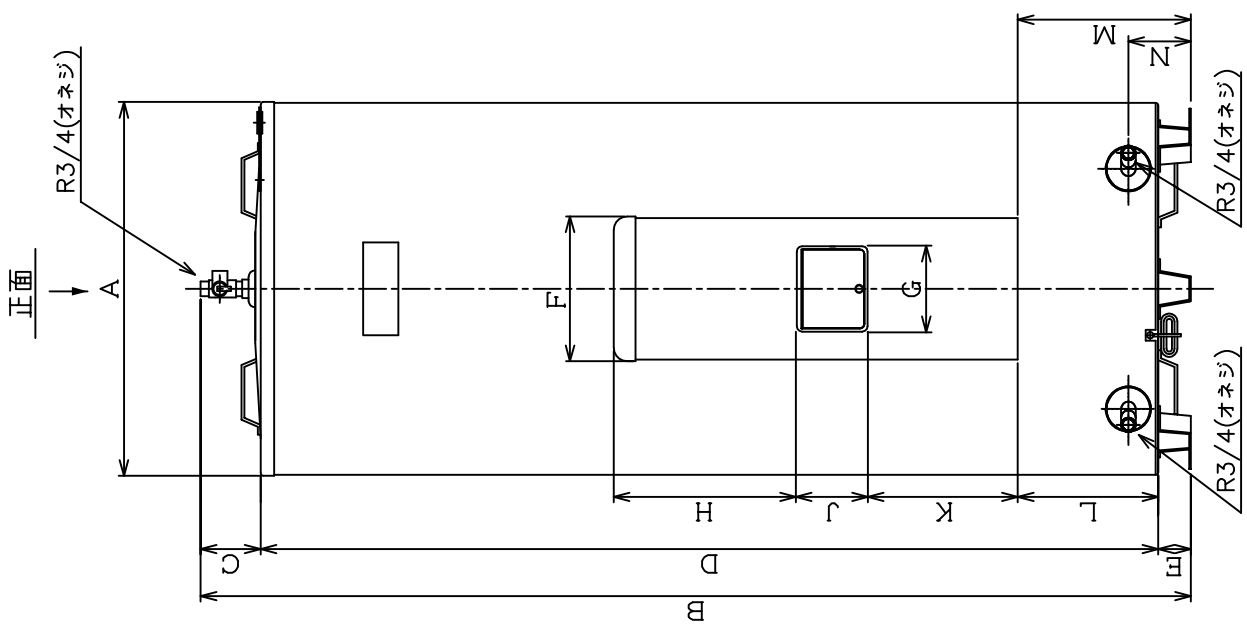
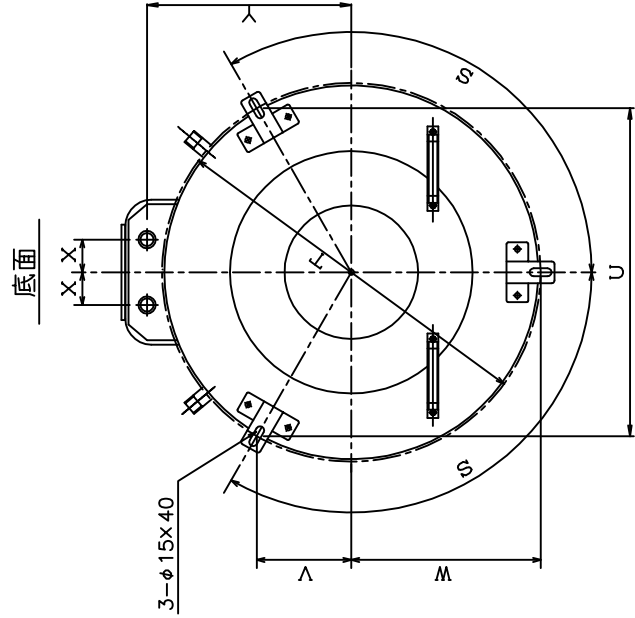
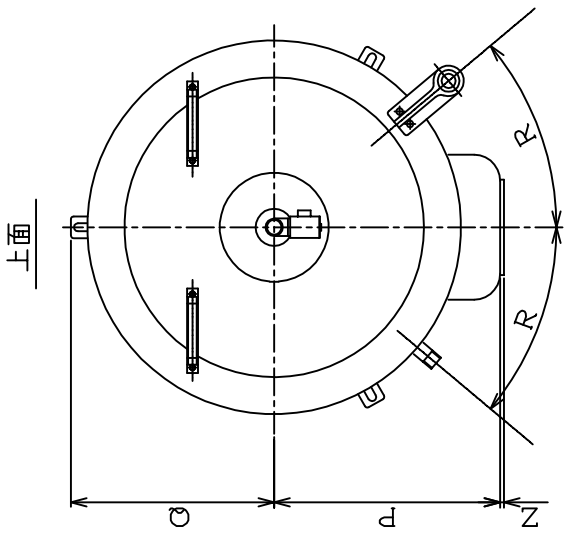
| 項 目 | 仕 様 | | |
|---|---|---|---|
| 型 式 | SN3-309MLS | | |
| 適用電力制度 | 時間帯別電灯 / 深夜電力B (電力契約切替コネクタの差し替え) (時間帯別電灯での使用にはリモコン(別売)が必要) | | |
| 種 別 | マイコン型リモコンレスタイプ(通電制御型) | | |
| 形 状 | 丸型 | | |
| 設置区分 | 屋内・屋外兼用タイプ | | |
| ドレンパン | 無 | | |
| 主 電 源 | 時間帯別電灯 単相交流200V 深夜電力 単相交流200V | | |
| リモコン設置 | リモコン後付可(別売) | | |
| リモコン制御電源 | 時間帯別電灯 不要 深夜電力 不要 | | |
| 消費電力 | 3.4kW | | |
| 外形寸法(幅×奥行×高さ) | W600×D705×H1779 | | |
| 製品質量 | 63kg (満水時363kg) | | |
| 給水方式 | 逃し弁・減圧弁による水道直結 | | |
| 通電制御方式 | マイコン制御 | | |
| タンク容量 | 300L | | |
| 沸き上げ温度 | 多め(約85℃) おまかせ(約65~85℃) 少なめ(約65℃) | | |
| 主 要 部 品 | タンク | 材質 高耐食ステンレス鋼板 階下給湯性能 可能 | |
| | 保温材 | グラスウール | |
| | ヒータ | シーズヒータ | |
| | アース | アース端子 | |
| | 漏電遮断器 | 200V-30A 感度電流15mA | |
| | 自動温度調節器 | マイコン自動温度調節 | |
| | 残湯センサー | サーミスタ検知 | |
| | 温度過昇防止器 | 98.6℃ OFF / 手動復帰 | |
| | 配管内蔵部材 | 減圧弁 | — |
| | | 逃し弁 | — |
| 過圧防止弁 | | 250kPa | |
| 配 管 | 給水配管接続口 | R 3/4 オネジ | |
| | 2次給水配管接続口 | — | |
| | 給湯配管接続口 | R 3/4 オネジ | |
| | 排水配管接続口 | R 3/4 オネジ | |
| 操作切り替え | — | | |
| 本 体 側 機 能 | 時計合わせ | — | |
| | 湯温設定 | 2モード(多め・おまかせ) | |
| | 表示 | 残湯量 — 時刻 — | |
| | 沸き増し設定 | — | |
| リ モ コ ン (別 売) 側 機 能 | 時計合わせ | 「時/分/時計設定」 | |
| | 湯温設定 | 3モード(多め・おまかせ・少なめ) | |
| | 表示 | 残湯量 5段階 (75L未満、75L以上, 150L以上, 180L以上, 240L以上) 時刻 24時間表示 | |
| | 沸き増し設定 | 1モード(全量) | |
| 保証期間(条件等は保証書に記載) | 2年(ヒータ3年, タンク5年) | | |
| 日本水道協会認証登録番号 | A-249 | | |
| BL認定番号 | — | | |
| 電気用品適合性検査証明書番号 | JET0935-81070-1003 | | |

| | | | | | | | | | | | | | | | |
|-----------|---|---|---|---|---|---|---|---|---|---|---|----------|----------|----------|----------|
| 符号 | 年 | 月 | 日 | 記 | 事 | 作 | 成 | 審 | 査 | 承 | 認 | 仕様一覧表 | | | |
| | | | | | | | | | | | | | 関 | 木下 | 藤井 |
| | | | | | | | | | | | | | '13.1.15 | '13.1.15 | '13.1.15 |
| 四変テック株式会社 | | | | | | | | | | | | YC-00694 | | | |

| | | | | | |
|----|----|----|------|----|----|
| 部番 | 品名 | 材質 | 材料寸度 | 個数 | 記事 |
|----|----|----|------|----|----|

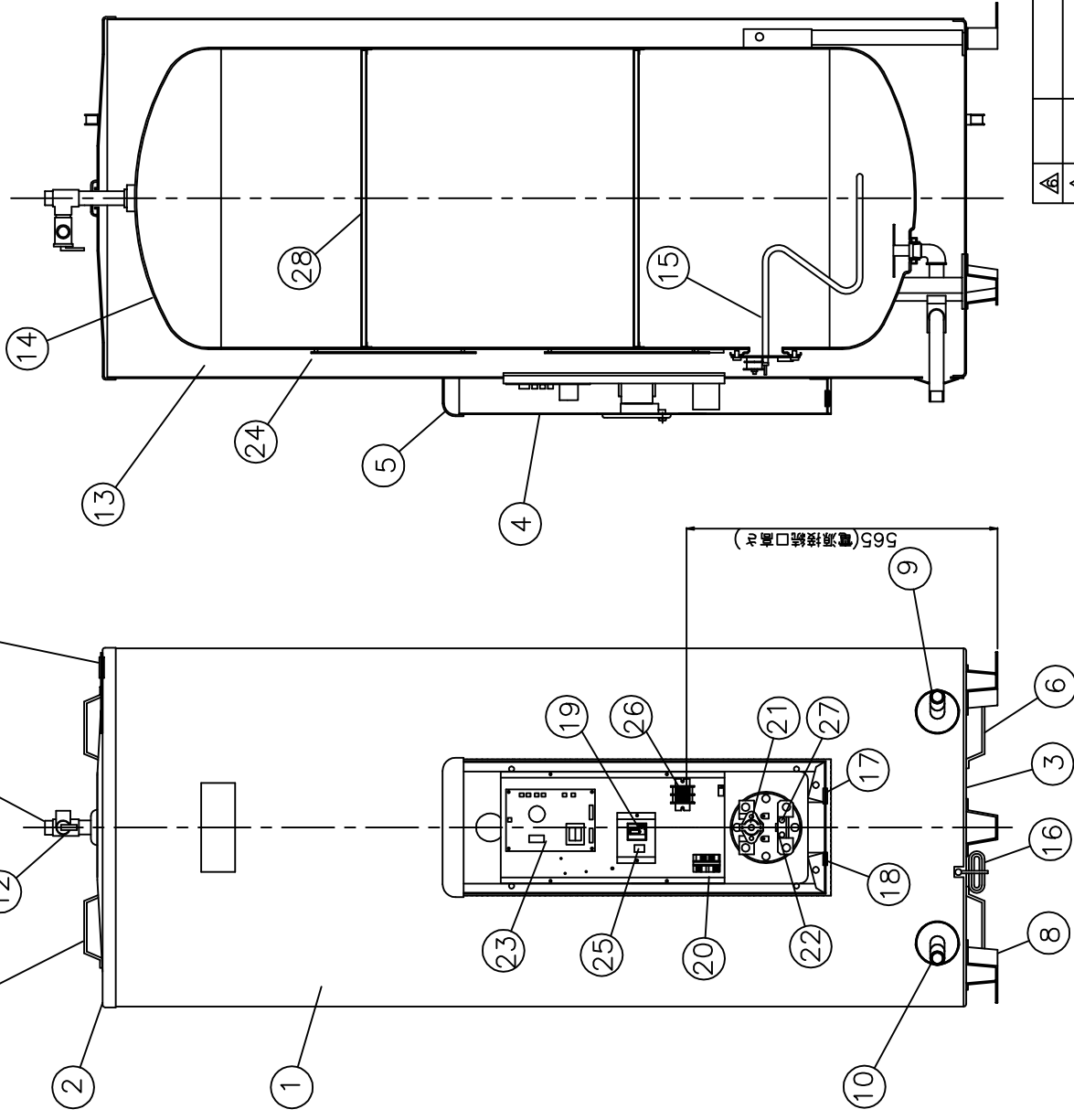
| 型式 | SN3-305S SN3-309MLS | SN4-375S SN4-379MLS | SN5-476S SN5-479MLS | SN6-565MLS |
|------------|------------------------|------------------------|------------------------|------------|
| タンク容量(L) | 300 | 370 | 470 | 560 |
| 質量 本体 (kg) | 63 | 69 | 76 | 91 |
| 清水時 | 363 | 439 | 546 | 651 |
| A | φ600 | φ686 | φ730 | φ730 |
| B | 1779 | 1818 | 1806 | 2077 |
| C | 102 | 110 | 105 | 105 |
| D | 1617 | 1648 | 1641 | 1912 |
| E | 60 | 60 | 60 | 60 |
| F | 266 | 266 | 266 | 266 |
| G | 157 | 157 | 157 | 157 |
| H | 301 | 301 | 301 | 301 |
| J | 130 | 130 | 130 | 130 |
| K | 301 | 301 | 301 | 301 |
| L | 228 | 258 | 268 | 268 |
| M | 288 | 318 | 328 | 328 |
| N | 110 | 110 | 110 | 110 |
| P | 372 | 415 | 436 | 436 |
| Q | 333 | 373 | 405 | 405 |
| R° | 45.7 | 40 | 36.5 | 36.5 |
| S | 120 | 120 | 120 | 120 |
| T | φ614 | φ695 | φ760 | φ760 |
| U | 532 | 602 | 658 | 658 |
| V | 154 | 174 | 190 | 190 |
| W | 307 | 348 | 380 | 380 |
| X | 60 | 60 | 60 | 60 |
| Y | 336 | 375 | 398 | 398 |
| Z | 8 | 8 | 8 | 8 |

寸法 (mm)



| | | | | | | | | | |
|-----------|-------|-------|-------------------------|---|---|---|---|---|---|
| △ | △ | △ | △ | △ | △ | △ | △ | △ | △ |
| 尺度 | 部品コード | 外形寸法図 | | | | | | | |
| 作 成 | 尺 寸 | φ | λ | | | | | | |
| | 番 号 | 木下 | 承 | | | | | | |
| 作 成 | 年 月 日 | 記 事 | 作 成 | | | | | | |
| 符 号 | 年 月 日 | 記 事 | 作 成 | | | | | | |
| 四変テック株式会社 | | | Y3-29098 | | | | | | |
| | | | 様式管理番号 WP02QU-YEU03-X02 | | | | | | |

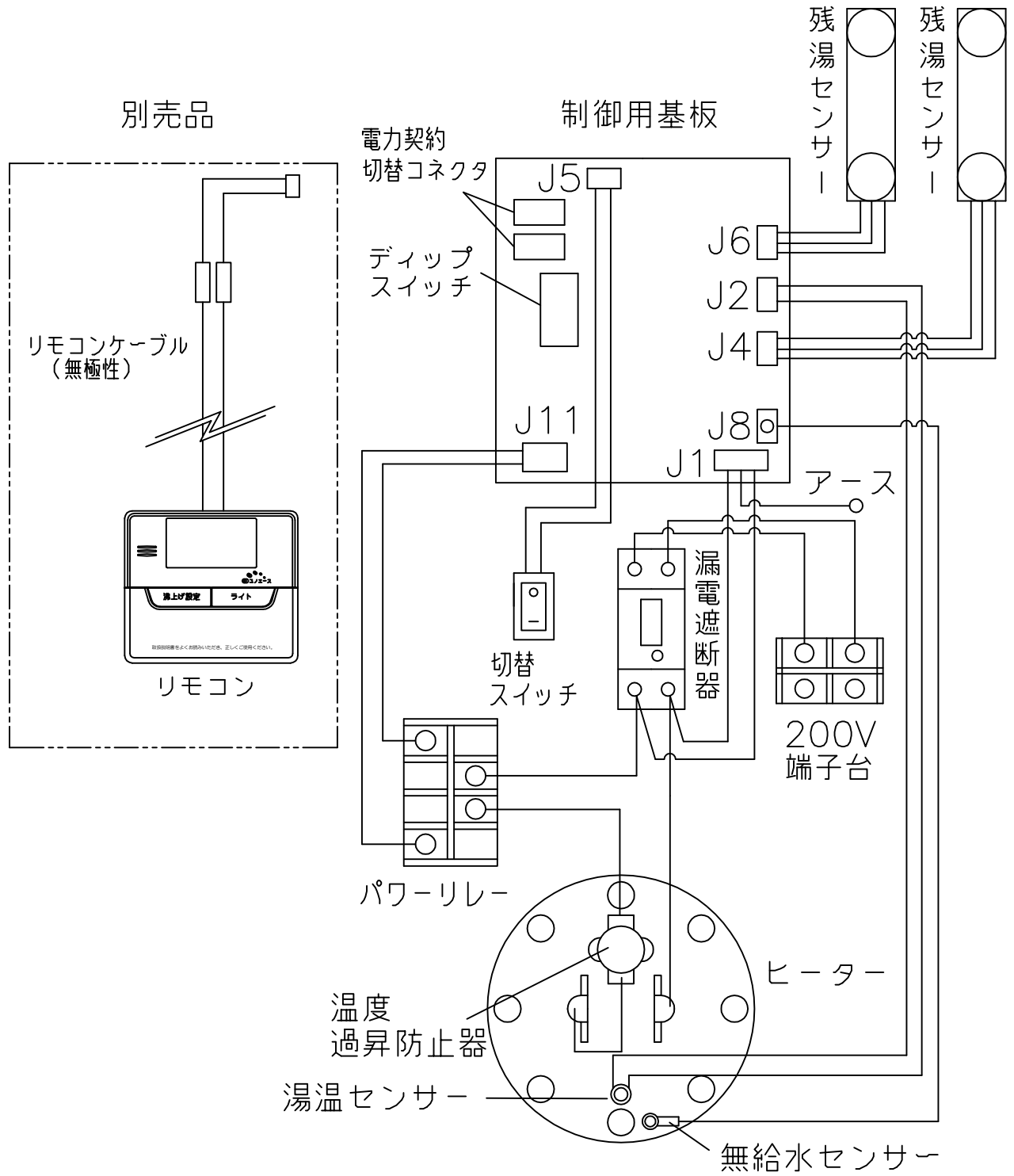
| | | | | | |
|----|----|----|------|----|----|
| 部番 | 品名 | 材質 | 材料寸法 | 個数 | 記事 |
|----|----|----|------|----|----|



| 品番 | 品名 | 仕様 | 材質 | 数量 |
|----|-----------|------------------|--------|----|
| 1 | 外筒 | 塗装鋼板 | グレー色 | 1 |
| 2 | 上蓋 | 塗装鋼板 | グレー色 | 1 |
| 3 | 下蓋 | 亜鉛鋼板 | | 1 |
| 4 | 前カバー | 塗装鋼板 | グレー色 | 1 |
| 5 | 上カバー | P.P樹脂 | | 1 |
| 6 | 取手 | P.P樹脂 | | 4 |
| 7 | 配管支持金具 | 塗装鋼板 | グレー色 | 1 |
| 8 | 脚 | 亜鉛鋼板 | | 3 |
| 9 | 給水管(排水管) | R3/4(オネジ) | ステンレス管 | 1 |
| 10 | 排水管(給水管) | R3/4(オネジ) | ステンレス管 | 1 |
| 11 | T型継手(給湯管) | R3/4(オネジ) | ステンレス管 | 1 |
| 12 | 非常用逃し弁 | 250kPa | | 1 |
| 13 | 保温材 | グラスウール | | 1 |
| 14 | タンク | 高耐食ステンレス鋼板 | | 1 |
| 15 | ヒーター | 3.4kW | | 1 |
| 16 | アース線 | 銅線 φ1.6 | | 1 |
| 17 | 深夜電源引込口 | EPR | | 1 |
| 18 | 配線予備口 | EPR | | 1 |
| 19 | 漏電遮断器 | 30A 感電電流15mA | | 1 |
| 20 | リレー | 30A コイル電圧DC24V | | 1 |
| 21 | 温度過昇防止器 | 動作温度 98.6℃(手動復帰) | | 1 |
| 22 | 湯温センサー | サーミスター | | 1 |
| 23 | 制御基板 | | | 1 |
| 24 | 残湯センサー | サーミスター | | 2 |
| 25 | 温度切替スイッチ | | | 1 |
| 26 | 200V端子台 | | | 1 |
| 27 | 無給水センサー | | | 1 |
| 28 | 強化リング | 高耐食ステンレス鋼板 | | 2 |

| | | | | | |
|--------------------|--|----|-------|-----|------------|
| △ | | 尺度 | 部品コード | 構造図 | |
| △ | | ⊕ | λ | 藤井 | SN3-309MLS |
| △ | | | | 木下 | |
| △ | | 作 | 番 | 承 | |
| △ | | 成 | 査 | 認 | |
| △ | | 符号 | 年月日 | 記事 | |
| △ | | 作成 | 確認 | | |
| 四変テック株式会社 Y3-29127 | | | | | |

| 部番 | 品名 | 材質 | 材料寸度 | 個数 | 記事 |
|----|----|----|------|----|----|
| | | | | | |



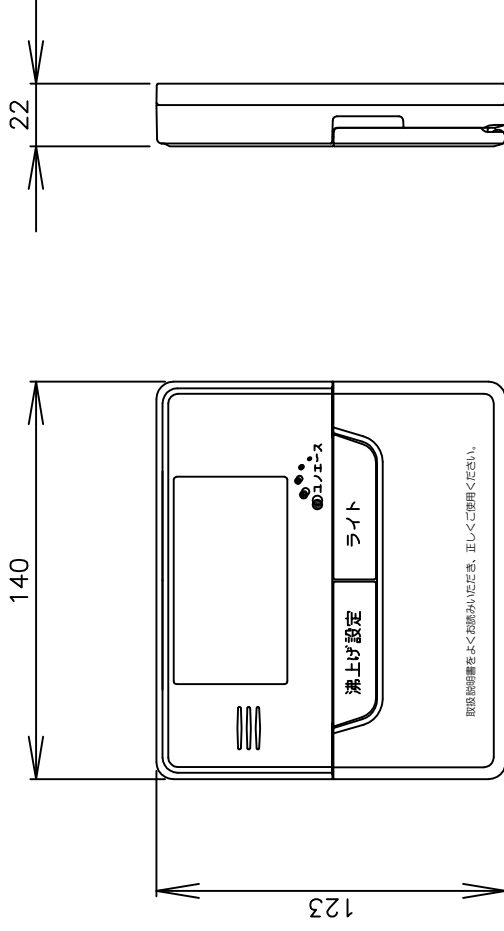
| | | | | | | | | |
|----|-----|---|---|----|----|----------------------------------|------------------|-----|
| △ | | | | | | 尺度 | 部品コード | 配線図 |
| △ | | | | | | × | | |
| △ | | | | | | 作 関 審 木下 承 藤井 | 丸型300L、370L、470L | |
| △ | | | | | | 成 '13.1.15 査 '13.1.15 認 '13.1.15 | | |
| △ | | | | | | 四変テック株式会社 | Y4-29146 | |
| 符号 | 年月日 | 記 | 事 | 作成 | 審査 | 承認 | | |

リモコン仕様一覧表

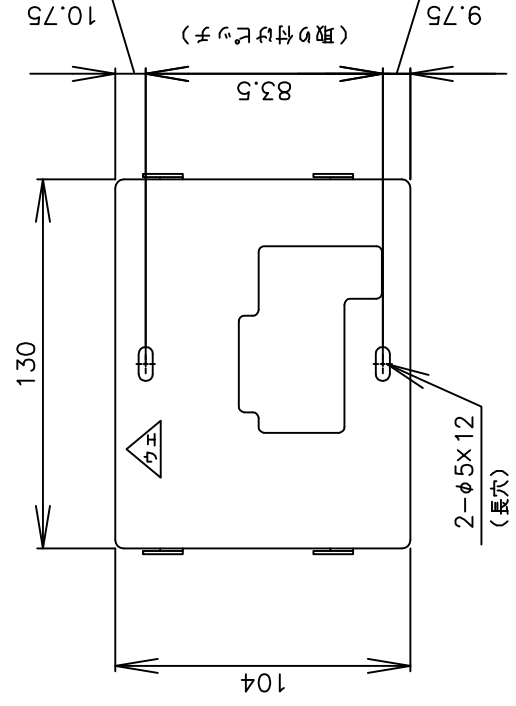
| 項 目 | | 仕 様 | |
|--|----------|--|----|
| 品 名 | | リモコン | |
| 型 式 | | SL-DR2N | |
| 外形寸法(縦mm×横mm×厚みmm) | | 123×140×22 | |
| 設 定 | 沸き上げ湯温 | 3モード(多め／おまかせ／少なめ) 多め …… 約85℃ おまかせ …… 約65～約85℃ 少なめ …… 約65℃ | |
| | 運転休止日数 | 1～14日、--(連続休止) | |
| | 沸き増し | 1モード(全量) | ※1 |
| | 時刻合わせ | 「時 / 分 / 時刻設定」 | |
| 表 示 | 残湯量 | 5段階 300L:75L未満、75L以上、150L以上、180L以上、240L以上 370L:75L未満、75L以上、150L以上、210L以上、280L以上 460L:75L未満、75L以上、150L以上、210L以上、280L以上 470L:75L未満、75L以上、150L以上、210L以上、300L以上 560L:75L未満、75L以上、150L以上、225L以上、320L以上 | |
| | 時刻 | 24時間表示 | ※1 |
| 接 続 | リモコンケーブル | 2芯、極性なし | |
| <p>本リモコンは、マイコン型リモコンレスタイプと接続ができ、離れた場所から電気温水器の操作ができます。また契約電力を「時間帯別電灯・季節別時間帯別電灯」に変更すれば、昼間の沸き増しが可能となります。</p> | | | |
| <p>上表※1は時間帯別電灯・季節別時間帯別電灯契約でご使用の場合に、設定及び表示が可能となります。</p> | | | |

| | | | | | | | | | |
|----|-----|-----|----|----|----|-----------|----------|----------|----------|
| | | | | | | 作 成 | 審 査 | 承 認 | 仕様一覧表 |
| | | | | | | 木下 | 関 | 藤井 | |
| | | | | | | '12.11.6 | '12.11.6 | '12.11.6 | |
| | | | | | | 四変テック株式会社 | | | YC-00672 |
| 符号 | 年月日 | 記 事 | 作成 | 審査 | 承認 | | | | |

| 部番 | 品名 | 材質 | 材料寸法 | 個数 | 記事 |
|----|----|----|------|----|----|
|----|----|----|------|----|----|



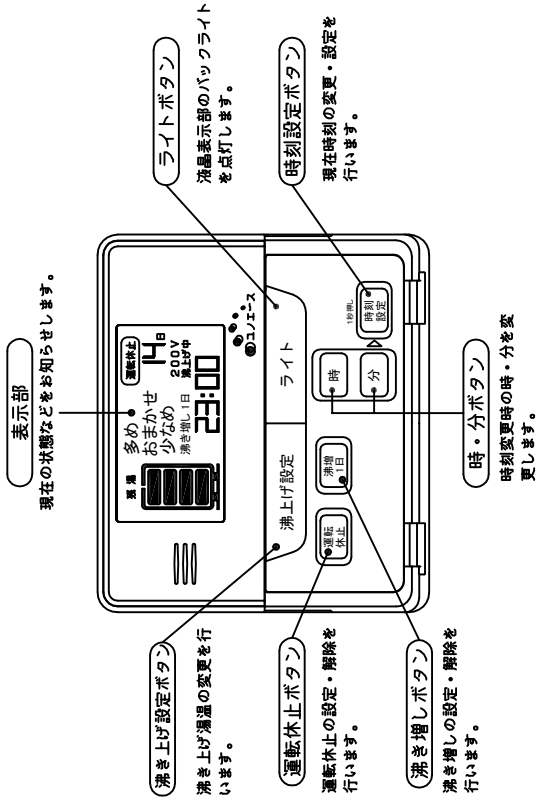
• 取付板 (付属品)



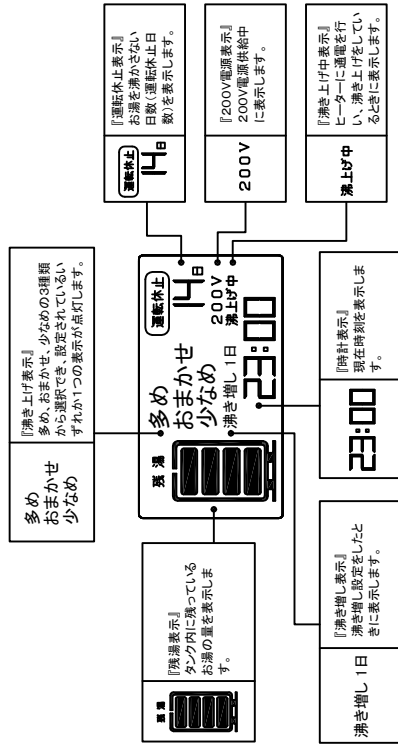
| | | | | | | | | | | | | | | | |
|----|-----|----|----|----|----|-----------|----------|----------|----------|----------------|----------|----------------|--|-------|--|
| △ | | △ | | △ | | △ | | △ | | △ | | △ | | △ | |
| 符号 | 年月日 | 記事 | 作成 | 審査 | 承認 | 四葉テック株式会社 | | Y3-28952 | | リモコン (SL-DR2N) | | 外形寸法図 | | 部品コード | |
| | | | | | | 尺度 | × | 部 | 階井 | 承 | | リモコン (SL-DR2N) | | 部品コード | |
| | | | | | | 作 | 木下 | 関 | 藤井 | | | リモコン (SL-DR2N) | | 部品コード | |
| | | | | | | 成 | '12.11.6 | 査 | '12.11.6 | 認 | '12.11.6 | リモコン (SL-DR2N) | | 部品コード | |

リモコン及び機能概要

リモコン操作部



リモコン表示部



ご注意

※深夜電力でお使いのときは時刻表示、沸き増し1日は表示されません。
※「多め」「おまかせ」「少なめ」表示は設定されているいずれかが1つが表示されます。

1. 沸き上げ設定

- 沸き上げ湯温は3種類の設定ができます。
- 初めてお使いになるときは、「多め」(初期設定)に設定されています。

| 沸き上げ設定 | 沸き上げ湯温 |
|--------|--|
| 多め | 約85℃に沸き上げます。 |
| おまかせ | 給水温と過去1週間のお湯の使用湯量から翌日の使用湯量を計算(学習値)し、約65℃～85℃に沸き上げます。 |
| 少なめ | 約65℃に沸き上げます。 |

2. 「運転停止」設定

- 旅行などで数日間お湯を使用しないときは、沸き上げを停止させることができます。
- 2泊以上旅行などで留守にするときに便利です。
- 宿泊日から1日を引いた日数を設定すれば帰宅した日からお湯が使えます。

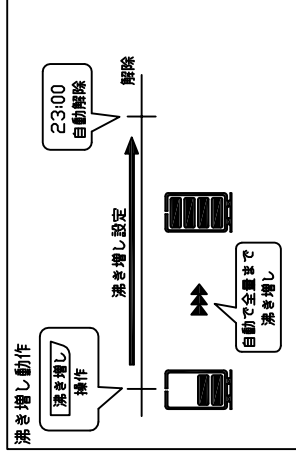
例)3泊4日の場合
3-1=2
2日休止で設定します。

| 宿泊日数 | 運転停止設定日数 |
|------|---------------|
| 1泊 | 休止する必要はありません。 |
| 2泊 | 1日 |
| 3泊 | 2日 |
| ⋮ | ⋮ |
| 15泊 | 14日 |
| 連続 | --日 |

運転停止日数は1日～14日、連続の設定ができます。

3. 沸き増し設定

- 来客などでたくさんのお湯を使うとき「沸増1日」設定をします。
- 設定した日はお湯が減ってきたら自動的に沸き上げを行い、お湯が足りなくなるのを防ぎます。



4. 残湯表示について

- リモコンの残湯表示は、貯湯タンク内のお湯の量を次のように表示しています。残湯表示は、目安です。
- 残湯表示は、48℃以上のお湯の量を段階的に示しています。

| 残湯表示 | 300L | 370L | 460L | 470L | 560L |
|-------|--------|--------|--------|--------|--------|
| △△△△△ | 75L未満 | 75L未満 | 75L未満 | 75L未満 | 75L未満 |
| △△△△ | 75L以上 | 75L以上 | 75L以上 | 75L以上 | 75L以上 |
| △△△△ | 150L以上 | 150L以上 | 150L以上 | 150L以上 | 150L以上 |
| △△△△ | 180L以上 | 210L以上 | 210L以上 | 210L以上 | 225L以上 |
| △△△△ | 240L以上 | 280L以上 | 280L以上 | 300L以上 | 320L以上 |

| △ | △ | △ | △ | △ | △ |
|----|------------|------------|----------|---|---|
| 尺度 | 部品コード | 機能概要(リモコン) | | | |
| 作 | 番 | 承 | SL-DR2N | | |
| 成 | '12.11.6 査 | '12.11.6 認 | | | |
| 符号 | 年月日 | 記 | Y3-28953 | | |
| | | 事 | 作成 審査 承認 | | |