



電 気 温 水 器
納 入 仕 様 書
型式：SN4-3712KML

図 番 一 覧 表

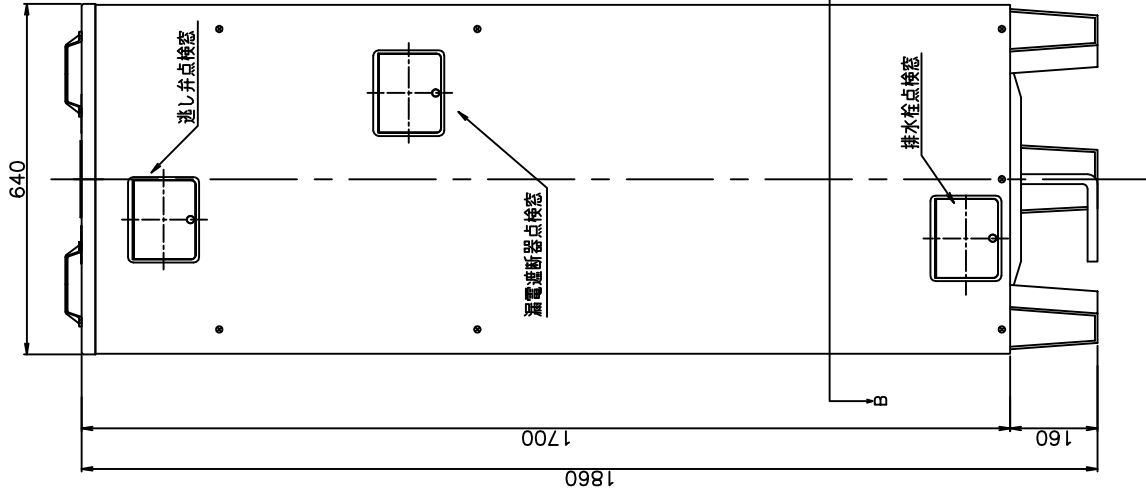
タ イ プ		型 式	品 名	図 番
角型	マイコン型 リモコンレス	SN4-3712KML	仕様一覧表	YC- 00683
			外形寸法図	Y3- 29085
			構 造 図	Y3- 29100
			配 線 図	Y4- 29141
リモコン【別売】		SL-DR2N	仕様一覧表	YC- 00672
			外形寸法図	Y3- 28952
			機能概要	Y3- 28953

電気温水器仕様一覧表

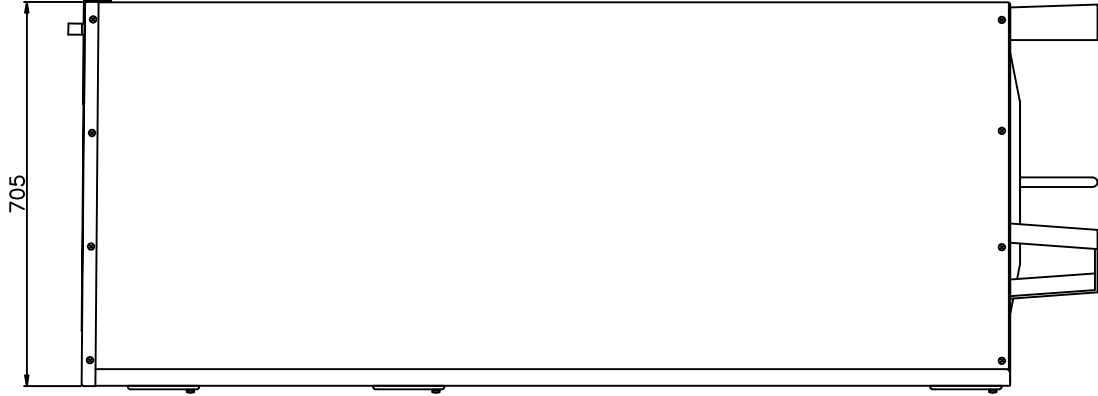
項 目	仕 様	
型 式	SN4-3712KML	
適用電力制度	時間帯別電灯 / 深夜電力B (電力契約切替コネクタの差し替え) (時間帯別電灯での使用にはリモコン(別売)が必要)	
種 別	マイコン型リモコンレスタイプ(通電制御型)	
形 状	角型配管内蔵タイプ	
設置区分	屋内・屋外兼用タイプ	
ドレンパン	有	
主 電 源	時間帯別電灯 単相交流200V 深夜電力 単相交流200V	
リモコン設置	リモコン後付可(別売)	
リモコン制御電源	時間帯別電灯 不要 深夜電力 不要	
消費電力	4.4kW	
外形寸法(幅×奥行×高さ)	W640×D705×H1860	
製品質量	66kg (満水時436kg)	
給水方式	逃し弁・減圧弁による水道直結	
通電制御方式	マイコン制御	
タンク容量	370L	
沸き上げ温度	多め(約85℃) おまかせ(約65~85℃) 少なめ(約65℃)	
主 要 部 品	タンク	材質 高耐食ステンレス鋼板 階下給湯性能 設置面から3m下までの給湯が可能
	保温材	グラスウール
	ヒータ	シーズヒータ
	アース	アース端子
	漏電遮断器	200V-30A 感度電流15mA
	自動温度調節器	マイコン自動温度調節
	残湯センサー	サーミスタ検知
	温度過昇防止器	98.6℃ OFF/手動復帰
	配管内蔵部材	減圧弁 85kPa 逃し弁 97kPa 過圧防止弁 300kPa (排水栓内蔵)
配 管	給水配管接続口	R 3/4 オネジ
	2次給水配管接続口	—
	給湯配管接続口	R 3/4 オネジ
	排水配管接続口	Rc 3/4 メネジ
操作切り替え	—	
本 体 側 機 能	時計合わせ	—
	湯温設定	2モード(多め・おまかせ)
	表示	残湯量 時刻 —
	沸き増し設定	—
リ モ コン (別 売) 側 機 能	時計合わせ	「時/分/時計設定」
	湯温設定	3モード(多め・おまかせ・少なめ)
	表示	残湯量 5段階 (75L未満、75L以上、150L以上、210L以上、280L以上) 時刻 24時間表示
	沸き増し設定	1モード(全量)
保証期間(条件等は保証書に記載)	2年(ヒータ3年, タンク5年)	
日本水道協会認証登録番号	A-249	
BL認定番号	—	
電気用品適合性検査証明書番号	JET0935-81070-1003	

						作 成	審 査	承 認	仕様一覧表
						関	木下	藤井	
						'13.1.15	'13.1.15	'13.1.15	
符号	年月日	記 事	作成	審査	承認	四変テック株式会社			YC-00683

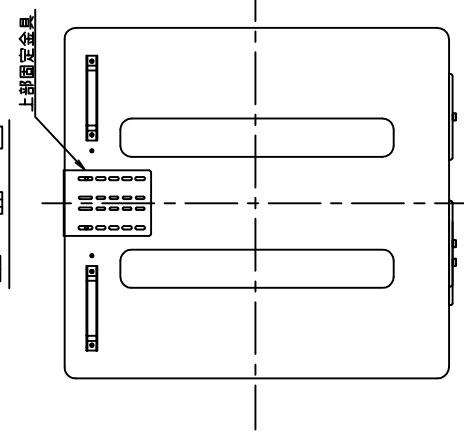
正面図



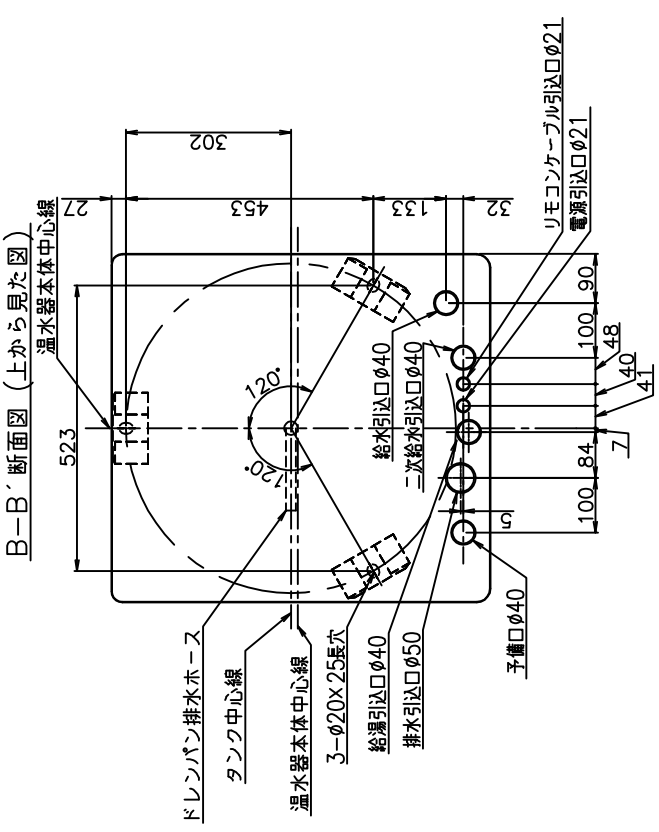
側面図



上面図

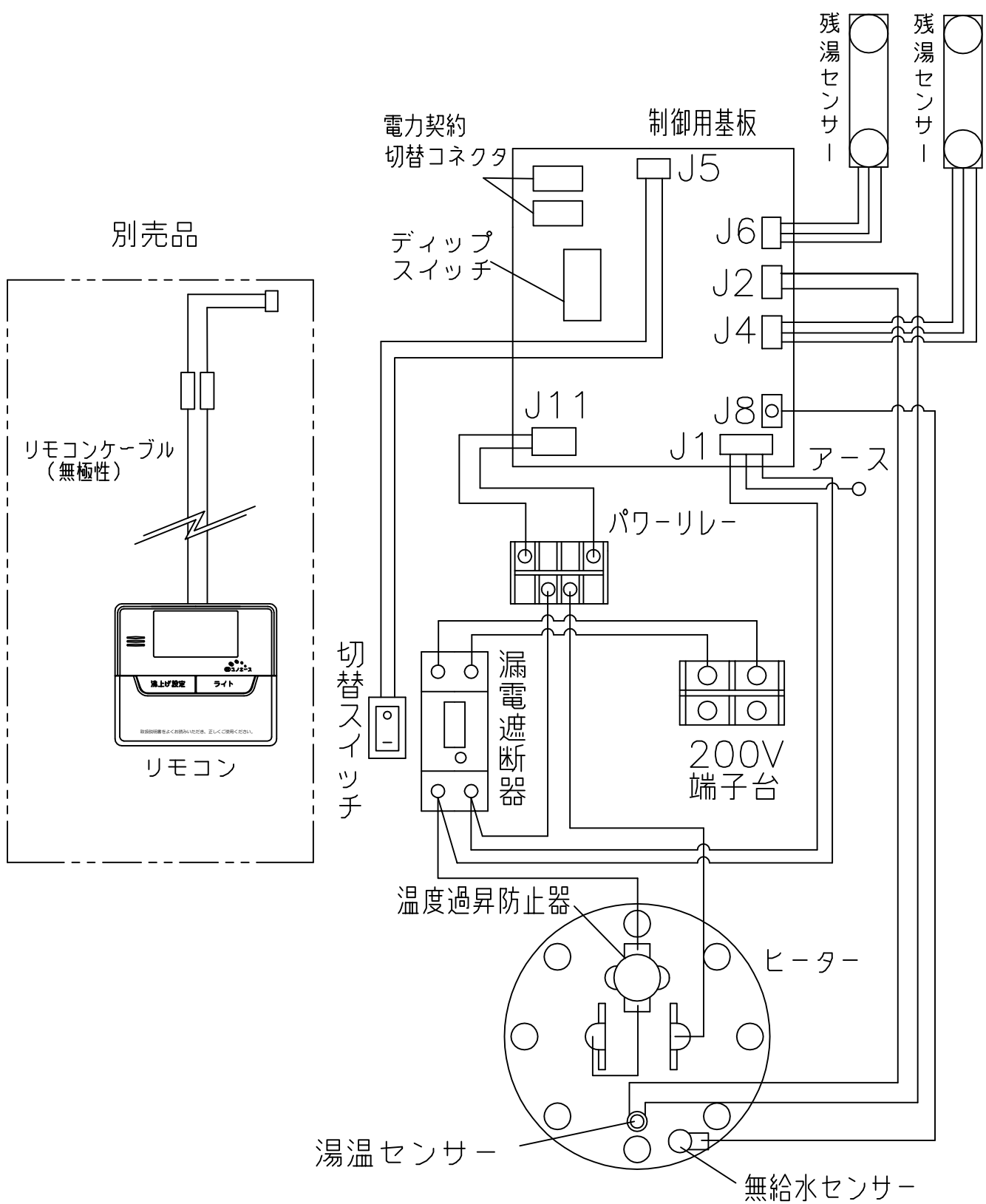


B-B'断面図 (上から見た図)



△	△	△	△	△	△	△	△	△	△	尺度	部品コード	外形寸法図		
										作	作	作	作	
										尺度	部品コード	外形寸法図		
										作	作	作	作	
										成	成	成	成	
										四変テック株式会社			Y3-29085	
										符号	年月日	記事	作成	承認

部番	品名	材質	材料寸度	個数	記事



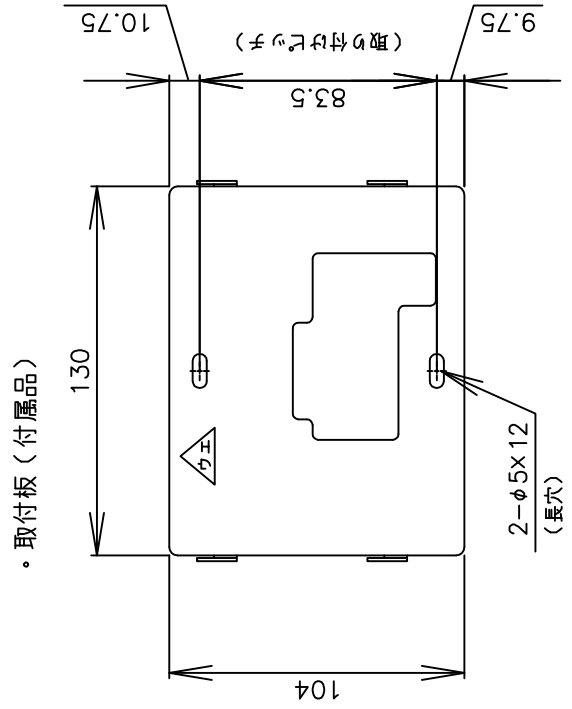
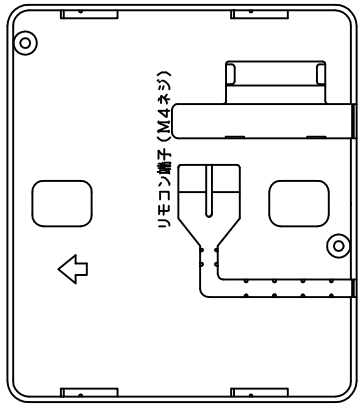
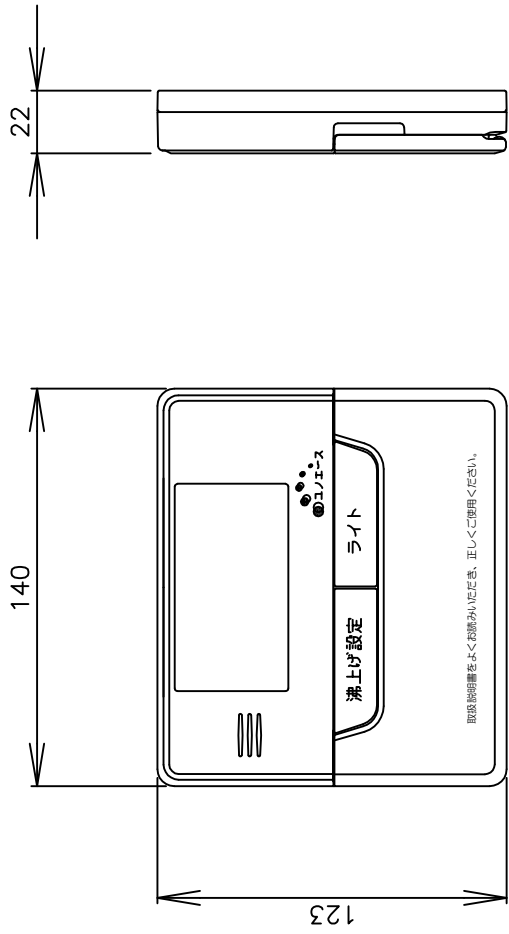
△							尺度	部品コード	配線図
△							×		
△							作 関 審 木下	承 藤井	角型370L,460L
△							成 '13.1.15 査 '13.1.15 認 '13.1.15		
△							四変テック株式会社		Y4-29141
符号	年月日	記	事	作成	審査	承認			

リモコン仕様一覧表

項 目		仕 様	
品 名		リモコン	
型 式		SL-DR2N	
外形寸法(縦mm×横mm×厚みmm)		123×140×22	
設 定	沸き上げ湯温	3モード(多め／おまかせ／少なめ) 多め …… 約85℃ おまかせ …… 約65～約85℃ 少なめ …… 約65℃	
	運転休止日数	1～14日、--(連続休止)	
	沸き増し	1モード(全量)	※1
	時刻合わせ	「時 / 分 / 時刻設定」	
表 示	残湯量	5段階 300L: 75L未満、75L以上、150L以上、180L以上、240L以上 370L: 75L未満、75L以上、150L以上、210L以上、280L以上 460L: 75L未満、75L以上、150L以上、210L以上、280L以上 470L: 75L未満、75L以上、150L以上、210L以上、300L以上 560L: 75L未満、75L以上、150L以上、225L以上、320L以上	
	時刻	24時間表示	※1
接 続	リモコンケーブル	2芯、極性なし	
<p>本リモコンは、マイコン型リモコンレスタイプと接続ができ、離れた場所から電気温水器の操作ができます。また契約電力を「時間帯別電灯・季節別時間帯別電灯」に変更すれば、昼間の沸き増しが可能となります。</p>			
<p>上表※1は時間帯別電灯・季節別時間帯別電灯契約でご使用の場合に、設定及び表示が可能となります。</p>			

						作 成	審 査	承 認	仕様一覧表
						木下	関	藤井	
						'12.11.6	'12.11.6	'12.11.6	
						四変テック株式会社			YC-00672
符号	年月日	記 事	作成	審査	承認				

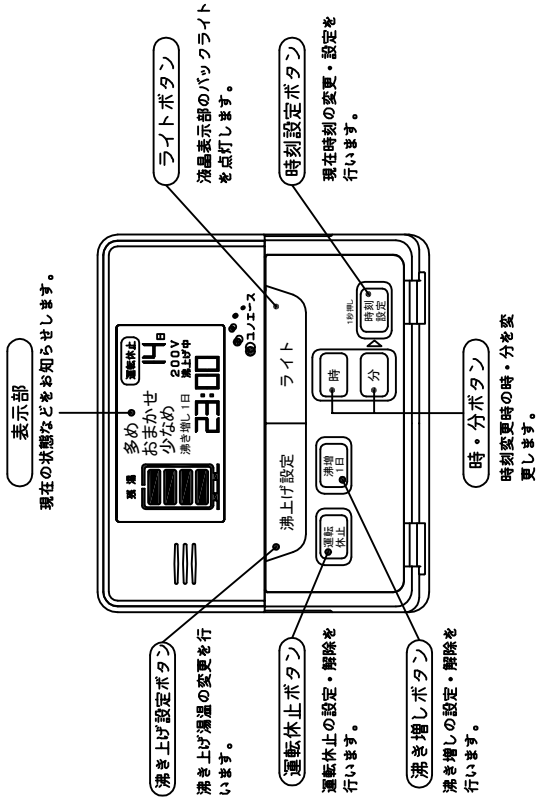
部番	品名	材質	材料寸法	個数	記事



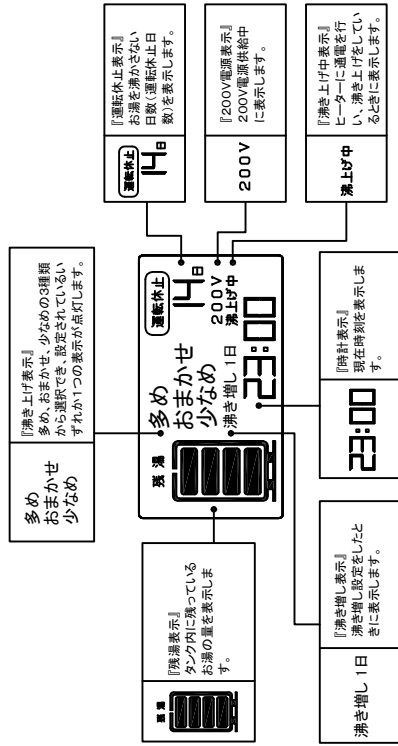
△	△	△	△	△	△	△	△	△	△	△	△	△	△	△	△	△	△	△	△
符号	年月日	記事	作成者	承認															
四葉テック株式会社										Y3-28952									
尺度										部品コード									
作					下					尺					外				
成					査					認					形				
'12.11.6					'12.11.6					'12.11.6					寸				
番					承					井					法				
12.11.6					12.11.6					12.11.6					図				
リモ					コン					部					外				
ン					子					品					形				
子					(M4)					コード					寸				
(ネジ)										リモ					法				
										コン					図				
										(SL-DR2N)									

リモコン及び機能概要

リモコン操作部



リモコン表示部



ご注意

※深夜電力でお使いのときは時刻表示、沸き増し1日は表示されません。
※「多め」「おまかせ」「少なめ」表示は設定されているいずれか1つが表示されます。

1. 沸き上げ設定

- 沸き上げ湯温は3種類の設定ができます。
- 初期のお湯が減るときは、「多め」(初期設定)に設定されています。

沸き上げ設定	沸き上げ湯温
多め	約85℃に沸き上げます。
おまかせ	給水温と過去1週間のお湯の使用湯量から翌日の使用湯量を計算(学習値)し、約65℃～85℃に沸き上げます。
少なめ	約65℃に沸き上げます。

2. 「運転休止」設定

- 旅行などで数日間お湯を使用しないときは、沸き上げを停止させることができます。
- 2泊以上旅行などで留守にするときに便利です。
- 宿泊日数から1日を引いた日数を設定すれば帰宅した日からお湯が使えます。

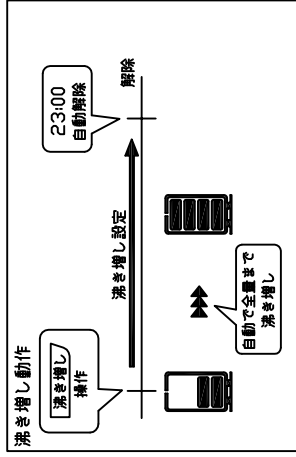
例) 3泊4日の場合
3-1=2
2日休止で設定します。

宿泊日数	運転休止設定日数
1泊	休止する必要はありません。
2泊	1日
3泊	2日
⋮	⋮
15泊	14日
連続	--日

運転休止日数は1日～14日、連続の設定ができます。

3. 沸き増し設定

- 来客などでたくさんのお湯を使うとき「沸増1日」設定をします。
- 設定した日はお湯が減ってきたら自動的に沸き上げを行い、お湯が足りなくなるのを防ぎます。



4. 残湯表示について

- リモコンの残湯表示は、貯湯タンク内のお湯の量を次のように表示しています。残湯表示は、目安です。
- 残湯表示は、48℃以上のお湯の量を段階的に示しています。

残湯表示	300L	370L	460L	470L	560L
点滅	75L未満	75L未満	75L未満	75L未満	75L未満
	75L以上	75L以上	75L以上	75L以上	75L以上
	150L以上	150L以上	150L以上	150L以上	150L以上
	180L以上	210L以上	210L以上	210L以上	225L以上
	240L以上	280L以上	280L以上	300L以上	320L以上

△	△	△	△	△	△
尺度	部品コード	機能概要(リモコン)			
作	番	承	認	SL-DR2N	
成	成	'12.11.6 査		'12.11.6 認	
符号	年月日	記事	作成	四変テック株式会社	
				Y3-28953	