



電 気 温 水 器
納 入 仕 様 書
型式：SN4-375S

図 番 一 覧 表

タ イ プ		型 式	品 名	図 番
丸型	マイコンレス型	SN4-375S	仕様一覧表	YC- 00703
			外形寸法図	Y3- 29098
			構 造 図	Y3- 29132
			配 線 図	Y4- 24222

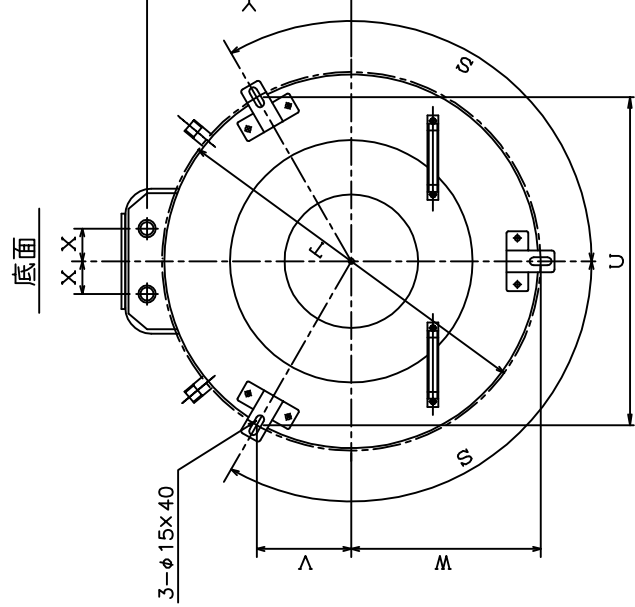
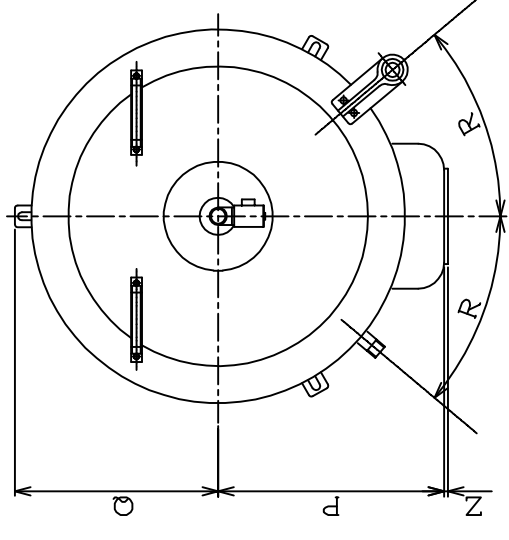
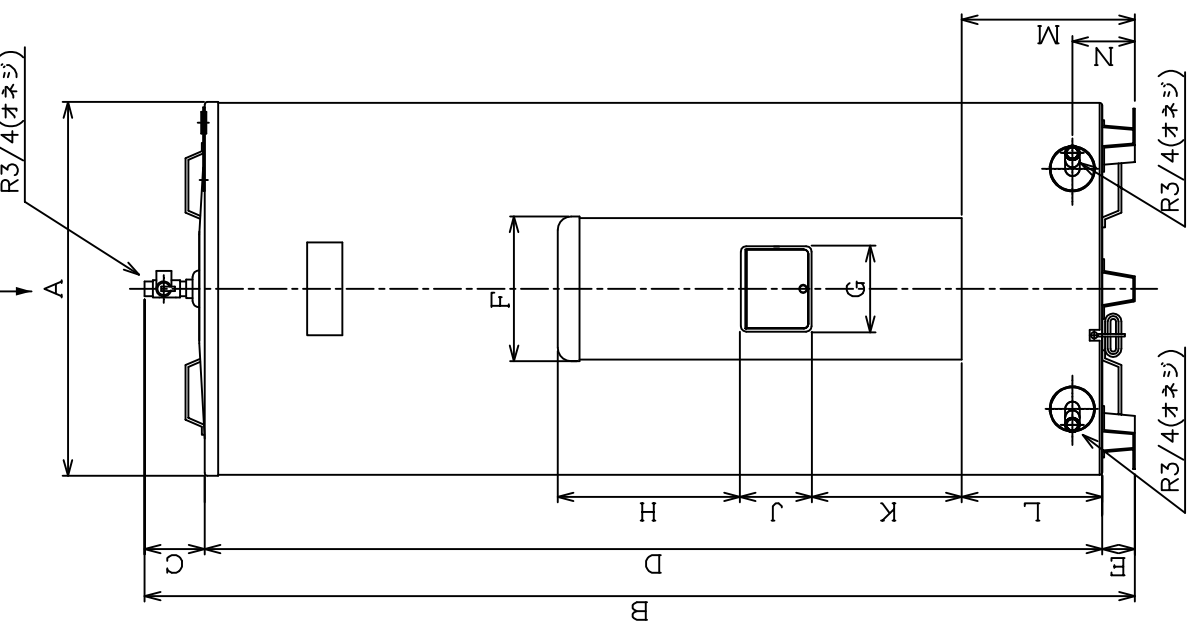
電気温水器仕様一覧表

項 目	仕 様	
型 式	SN4-375S	
適用電力制度	深夜電力B	
種 別	マイコンレスタイプ	
形 状	丸型	
設置区分	屋内・屋外兼用タイプ	
ドレンパン	無	
主 電 源	深夜電力 1 単相交流200V	
リモコン設置	—	
リモコン制御電源	—	
消費電力	4.4kW	
外形寸法(幅×奥行×高さ)	W686×D788×H1818	
製品質量	69kg (満水時439kg)	
給水方式	逃し弁・減圧弁による水道直結	
通電制御方式	—	
タンク容量	370L	
沸き上げ温度	約85℃	
主 要 部 品	タンク 材質	高耐食ステンレス鋼板
	タンク 階下給湯性能	可能
	保温材	グラスウール
	ヒータ	シーズヒータ
	アース	アース端子
	漏電遮断器	200V-30A 感度電流15mA
	自動温度調節器	85℃ OFF/自動復帰
	残湯センサー	—
	温度過昇防止器	95℃ OFF/手動復帰
	配管内蔵部材	減圧弁 逃し弁 過圧防止弁 250kPa
配 管	給水配管接続口	R 3/4 オネジ
	2次給水配管接続口	—
	給湯配管接続口	R 3/4 オネジ
	排水配管接続口	R 3/4 オネジ
操作切り替え		—
本 体 側 機 能	時計合わせ	—
	湯温設定	—
	表示 残湯量	—
	表示 時刻	—
リ モ コ ン (別 売) 側 機 能	湯温設定	—
	表示 残湯量	—
	表示 時刻	—
	沸き増し設定	—
保証期間(条件等は保証書に記載)		2年(ヒータ3年, タンク5年)
日本水道協会認証登録番号		A-249
BL認定番号		—
電気用品適合性検査証明書番号		JET0935-81070-1006

符号	年月日	記 事	作成	審査	承認	作成	審査	承認	仕様一覧表
						閉	木下	藤井	—
			'13.1.15	'13.1.15	'13.1.15	四変テック株式会社			YC-00703

部番	品名	材質	材料寸度	個数	記事
----	----	----	------	----	----

上面	正面	底面
----	----	----



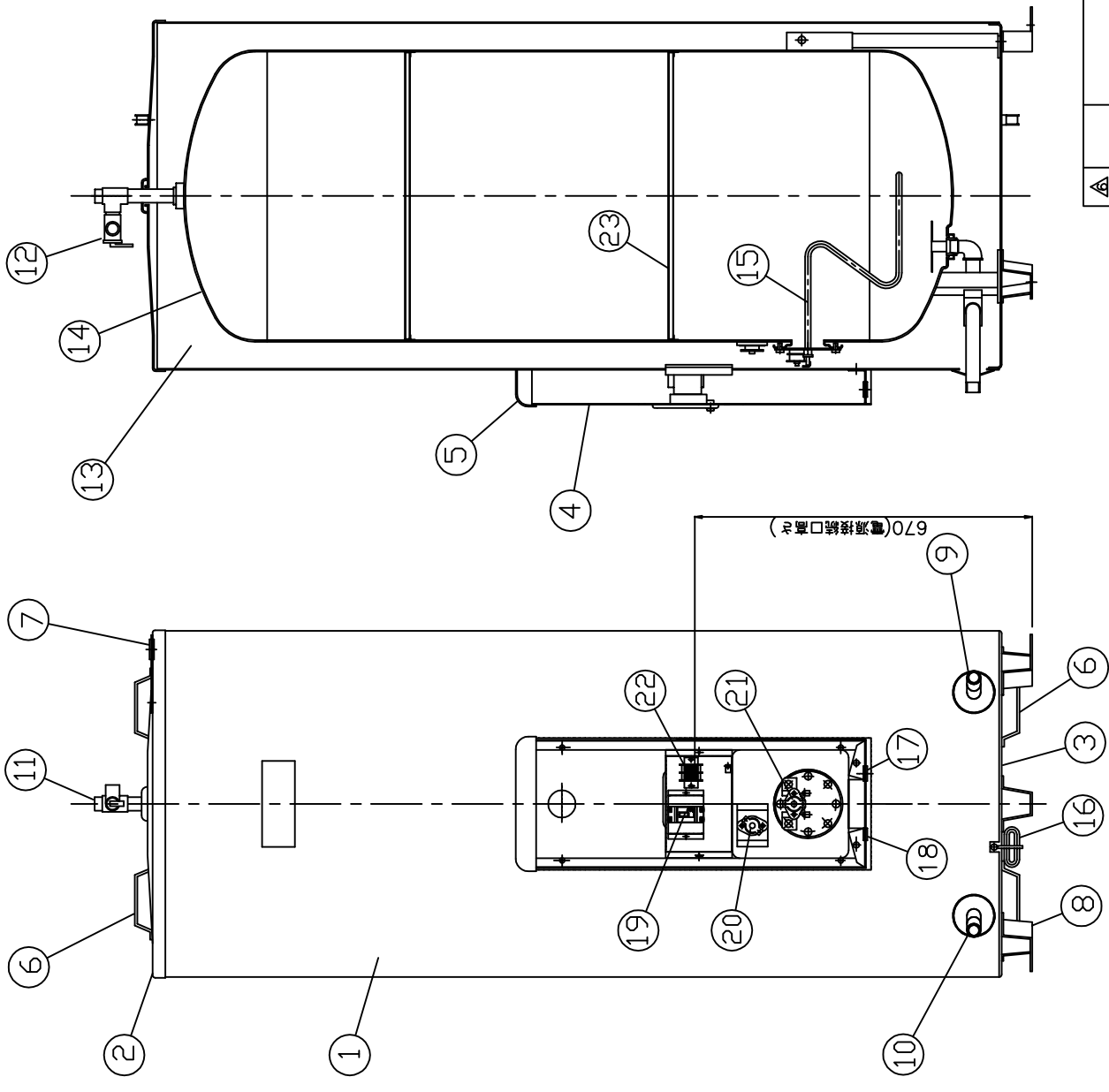
型式	SN3-305S SN3-309MLS	SN4-375S SN4-379MLS	SN5-476S SN5-479MLS	SN6-565MLS
タンク容量(L)	300	370	470	560
質量 本体 (kg)	63	69	76	91
清水時	363	439	546	651
A	φ600	φ686	φ730	φ730
B	1779	1818	1806	2077
C	102	110	105	105
D	1617	1648	1641	1912
E	60	60	60	60
F	266	266	266	266
G	157	157	157	157
H	301	301	301	301
J	130	130	130	130
K	301	301	301	301
L	228	258	268	268
M	288	318	328	328
N	110	110	110	110
P	372	415	436	436
Q	333	373	405	405
R	45.7	40	36.5	36.5
S	120	120	120	120
T	φ614	φ695	φ760	φ760
U	532	602	658	658
V	154	174	190	190
W	307	348	380	380
X	60	60	60	60
Y	336	375	398	398
Z	8	8	8	8

寸法 (mm)

△	△	△	△	△	△	△
尺度		部品コード		外形寸法図		
⊕	⋈	Y3				
作	審	木下	承	藤井		
成	査	'13.1.15	認	'13.1.15		
符号		年月日		記事		
四変テック株式会社				Y3-29098		

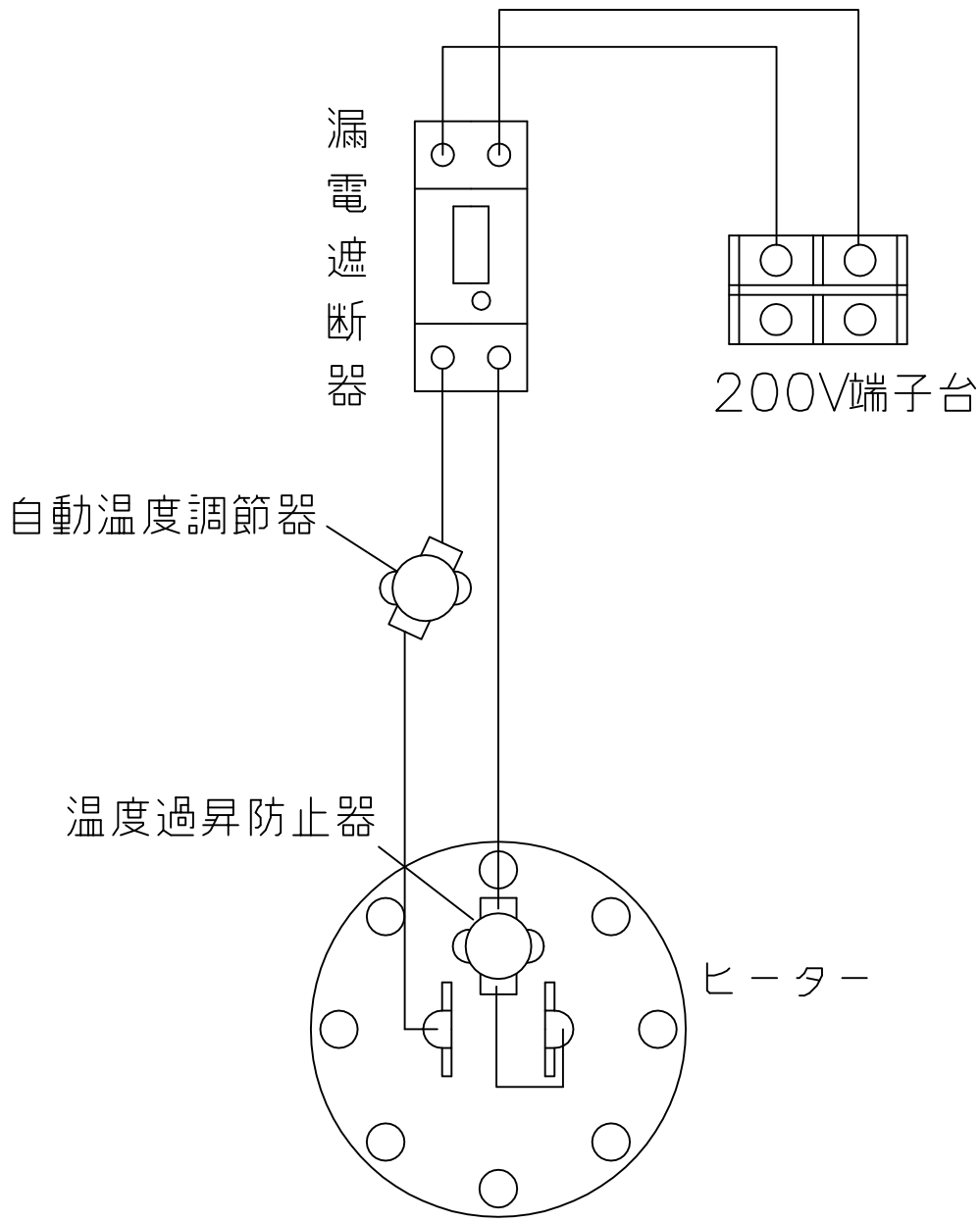
部番	品名	材質	材料寸法	個数	記事
----	----	----	------	----	----

品番	品名	仕様	材質	数量
1	外筒	塗装鋼板	グレー色	1
2	上蓋	塗装鋼板	グレー色	1
3	下蓋	亜鉛鋼板		1
4	前カバー	塗装鋼板	グレー色	1
5	上カバー	P.P樹脂		1
6	取手	P.P樹脂		4
7	配管支持金具	塗装鋼板	グレー色	1
8	脚	亜鉛鋼板		3
9	給水管 (排水管)	SUS304,R3/4		1
10	排水管 (給水管)	SUS304,R3/4		1
11	T型継手 (給湯管)	CAC406,R3/4		1
12	非常用逃し弁	CAC406,250kPa		1
13	保温材	グラスウール		1
14	タンク	YUS190		1
15	ヒーター	脱酸鋼, 4.4kW		1
16	アース線	銅線 φ1.6		1
17	深夜電源引込口	EPR		1
18	配線予備口	EPR		1
19	漏電遮断器	200V,30A,感度電流15mA		1
20	自動温度調節器	84.5℃,OFF,自動復帰,接点35A		1
21	温度過昇防止器	95℃,OFF,自動復帰,接点35A		1
22	200V端子台			1
23	強化リング	YUS190		2



△	△	△	△	△	△	△	△	△
尺	度	λ	部	品	コ	ー	ド	構造図
作	成	'13.1.15	査	'13.1.15	認			
番	下	承	井					
SN4-375S								
Y3-29132								
四変テック株式会社								
記	事	承	認					
年月日								

部番	品名	材質	材料寸度	個数	記事



△						 尺度 	部品コード	配線図
△								
△						作 射場 番 井上 承 山地 成 '03.6.24 査 '03.6.25 認 '03.6.25	マイコンレスタイプ	
△								
△						四変テック株式会社	Y4-24222	
符号	年月日	記	事	作成	審査	承認		