



電 気 温 水 器  
納 入 仕 様 書  
型式：SN4-376

## 図 番 一 覧 表

タ イ プ		型 式	品 名	図 番
丸型	マイコンレス型	SN4-376	仕様一覧表	YC- 00699
			外形寸法図	Y3- 29096
			構 造 図	Y3- 29124
			配 線 図	Y4- 24222

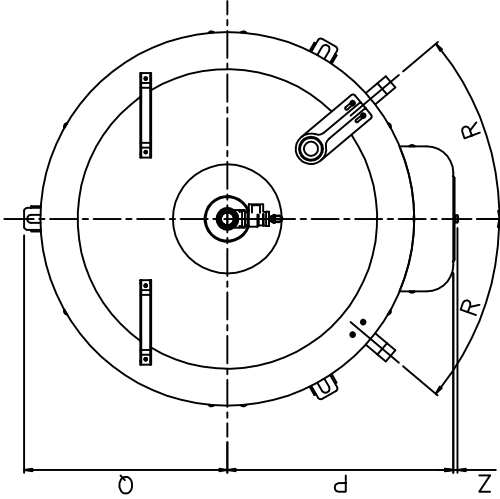
# 電気温水器仕様一覧表

項 目		仕 様	
型 式		SN4-376	
適用電力制度		深夜電力B	
種 別		マイコンレスタイプ	
形 状		丸型	
設置区分		屋内・屋外兼用タイプ	
ドレンパン		無	
主電源		深夜電力	↓ 単相交流200V
リモコン設置		—	
リモコン制御電源		—	
消費電力		4.4kW	
外形寸法(幅×奥行×高さ)		W686×D788×H1818	
製品質量		55kg (満水時425kg)	
給水方式		逃し弁・減圧弁による水道直結	
通電制御方式		—	
タンク容量		370L	
沸き上げ温度		約85℃	
主要部品	タンク	材質	高耐食ステンレス鋼板
		階下給湯性能	設置面から3m下までの給湯が可能
	保温材		グラスウール
	ヒータ		シーズヒータ
	アース		アース端子
	漏電遮断器		200V-30A 感度電流15mA
	自動温度調節器		84.5℃ OFF/自動復帰
	残湯センサー		—
温度過昇防止器		95.0℃ OFF/手動復帰	
配管内蔵部材	減圧弁	—	
	逃し弁	—	
	過圧防止弁	250kPa	
配管	給水配管接続口	R 3/4 オネジ	
	2次給水配管接続口	—	
	給湯配管接続口	R 3/4 オネジ	
	排水配管接続口	R 3/4 オネジ	
操作切り替え		—	
本体側機能	時計合わせ		—
	湯温設定		—
	表示	残湯量	—
		時刻	—
沸き増し設定		—	
リモコン(別売)側機能	時計合わせ		—
	湯温設定		—
	表示	残湯量	—
		時刻	—
	沸き増し設定		—
保証期間(条件等は保証書に記載)		2年(ヒータ3年, タンク5年)	
日本水道協会認証登録番号		A-249	
BL認定番号		—	
電気用品適合性検査証明書番号		JET0935-81070-1006	

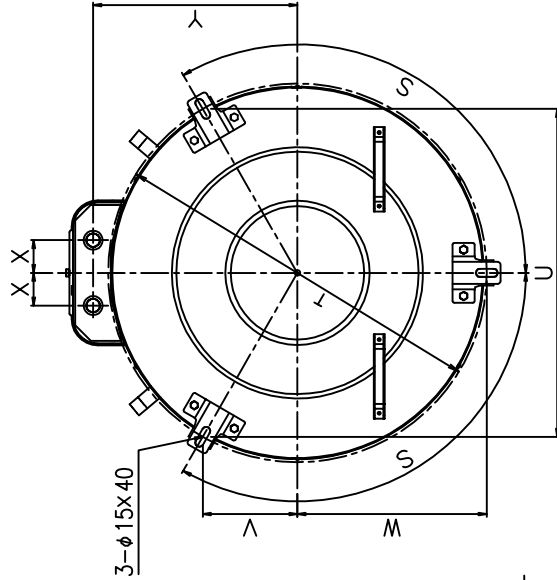
						作成	審査	承認	仕様一覧表
						関	木下	藤井	
						'13.1.15	'13.1.15	'13.1.15	
符号	年月日	記	事	作成	審査	承認	四変テック株式会社		YC-00699

部番	品名	材質	材料寸度	個数	記事
----	----	----	------	----	----

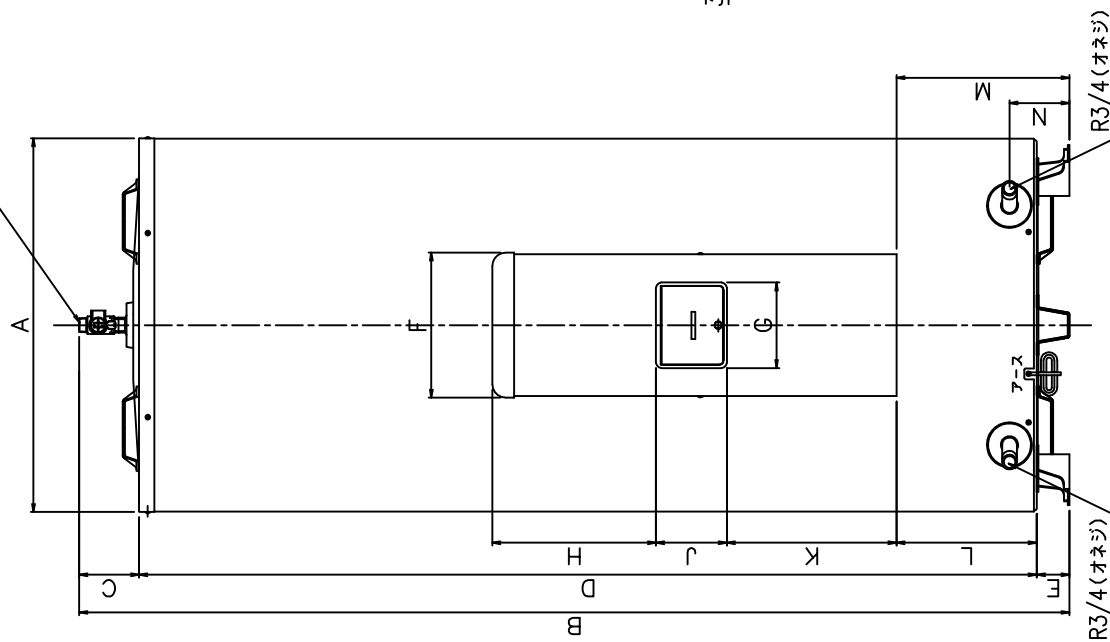
上面図



底面図



正面図



型式	SN3-306		SN4-376		SN5-477		SN6-566	
	SN3-3010ML	SN4-3710ML	SN5-4710ML	SN6-566ML				
タンク容量(L)	300	370	470	560				
質量 本体 (kg)	50	55	67	72				
清水時	350	425	537	632				
A	φ600	φ686	φ730	φ730				
B	1779	1818	1806	2077				
C	102	110	105	105				
D	1617	1648	1641	1912				
E	60	60	60	60				
F	266	266	266	266				
G	157	157	157	157				
H	301	301	301	301				
J	130	130	130	130				
K	311	311	311	311				
L	228	258	268	268				
M	288	318	328	328				
N	110	110	110	110				
P	372	415	436	436				
Q	333	373	405	405				
R°	45.7	40	36.5	36.5				
S°	120	120	120	120				
T	φ614	φ695	φ760	φ760				
U	532	602	658	658				
V	154	174	190	190				
W	307	348	380	380				
X	60	60	60	60				
Y	336	375	398	398				
Z	8	8	8	8				

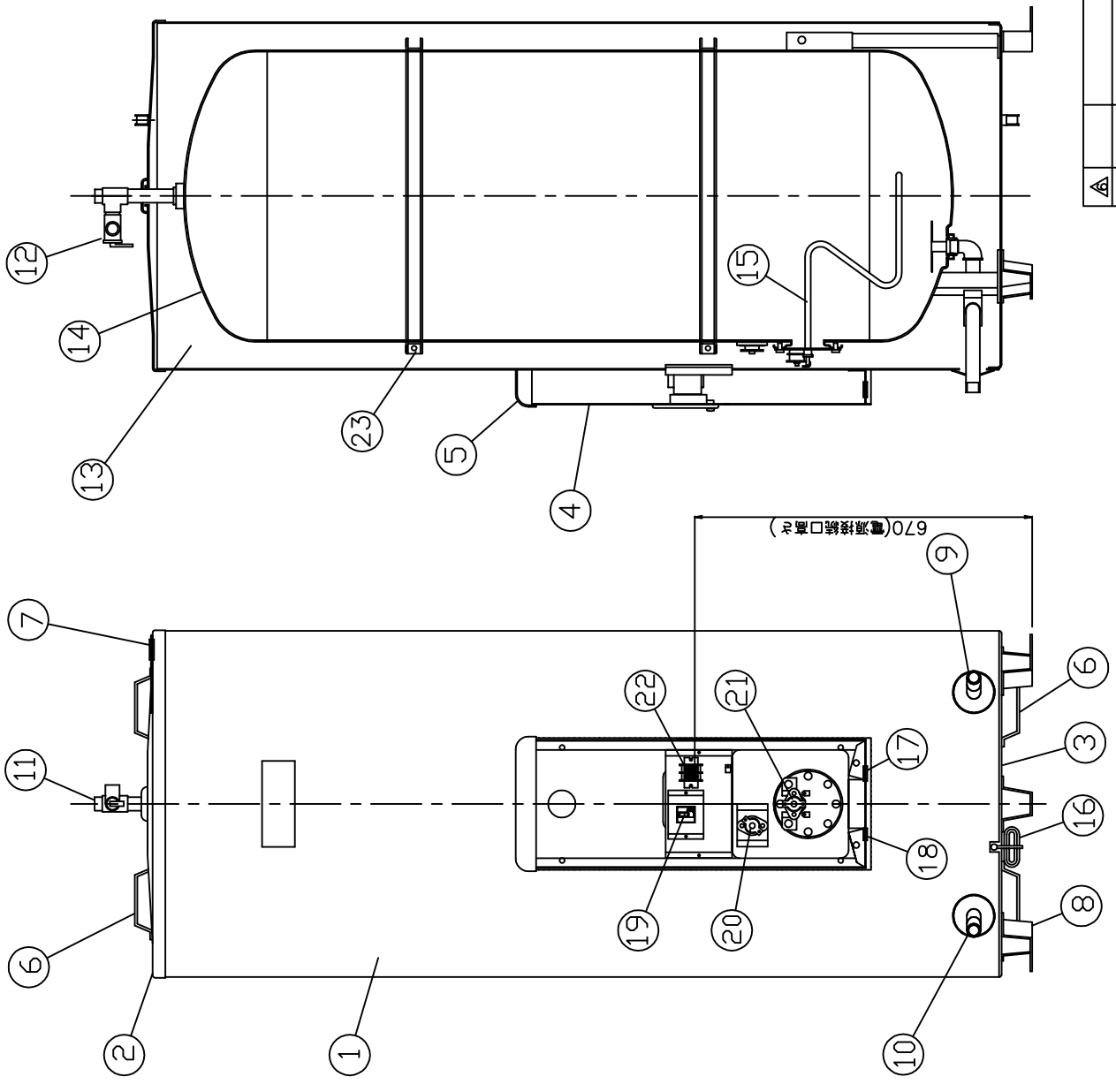
寸法 (mm)

外形寸法図

△	△	△	△	△	△	△	△	△
尺度	部品コード	Y3-29096		四変テック株式会社		Y3-29096		様式管理番号 WP02QU-YEU03-X02
作	審	木下	承	藤井				
成	査	'13.1.15	認	'13.1.15				
符号	年月日	記	事	作成	審査	承認		

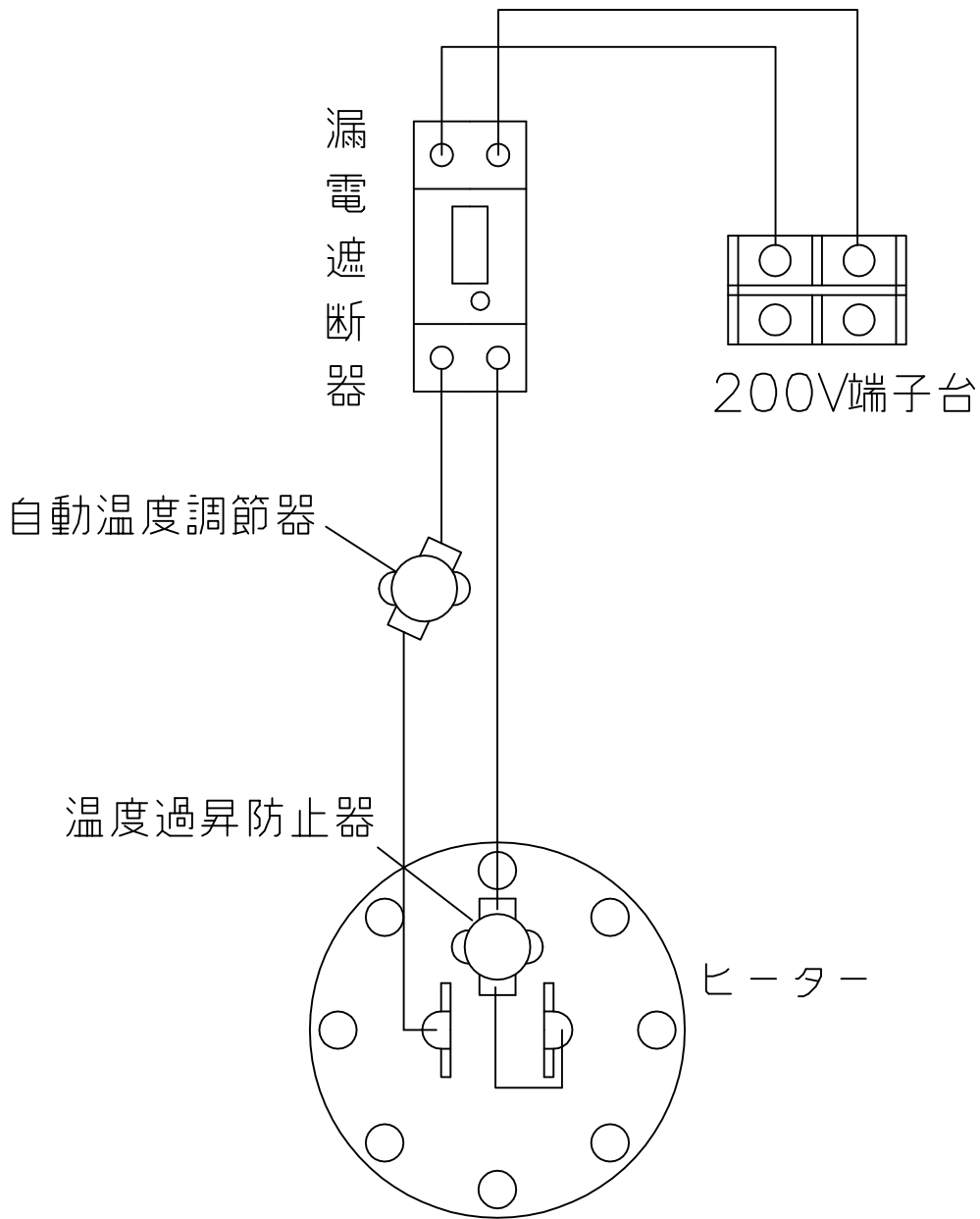
部番	品名	材質	材料寸法	個数	記事
----	----	----	------	----	----

品番	品名	仕様	材質	数量
1	外筒	塗装鋼板	グレー色	1
2	上蓋	塗装鋼板	グレー色	1
3	下蓋	亜鉛鋼板		1
4	前カバー	塗装鋼板	グレー色	1
5	上カバー	P.P樹脂		1
6	取手	P.P樹脂		4
7	配管支持金具	塗装鋼板	グレー色	1
8	脚	亜鉛鋼板		3
9	給水管 (排水管)	R3/4 (オネジ)		1
10	排水管 (給水管)	R3/4 (オネジ)		1
11	T型継手 (給湯管)	R3/4 (オネジ)		1
12	非常用逃し弁	250kPa		1
13	保温材	グラスウール		1
14	タンク	高耐食ステンレス鋼板		1
15	ヒーター	4.4kW		1
16	アース線	銅線 φ1.6		1
17	深夜電源引込口	EPR		1
18	配線予備口	EPR		1
19	漏電遮断器	30A、感度電流15mA		1
20	自動温度調節器	動作温度 84.5℃ (自動復帰)		1
21	温度上昇防止器	動作温度 95.0℃ (手動復帰)		1
22	200V端子台			1
23	真圧リング (外バンド)	SECC		2



△	△	△	△	△	△	△	△
尺 度		部 品 コード		構 造 図			
⊕		λ					
作	開	審	木	承	藤		
成	査	査	下	井	井		
	'13.1.15	'13.1.15	'13.1.15	認	SN4-376		
符 号	年 月 日	記 事	四 変 テ ク ツ 株 式 有 限 公 司		Y3-29124		
					様式管理番号 WP02QU-YEU03-X02		

部番	品名	材質	材料寸度	個数	記事



△							尺度	部品コード	配線図
△						⊙	λ		
△							射場	井上	山地
△						作	成	審	承
△						'03.6.24	'03.6.24	'03.6.25	'03.6.25
△									マイコンレスタイプ
△									Y4-24222
符号	年月日	記	事	作成	審査	承認	四変テック株式会社		様式管理番号 WPO2QU-YEU03-X01