

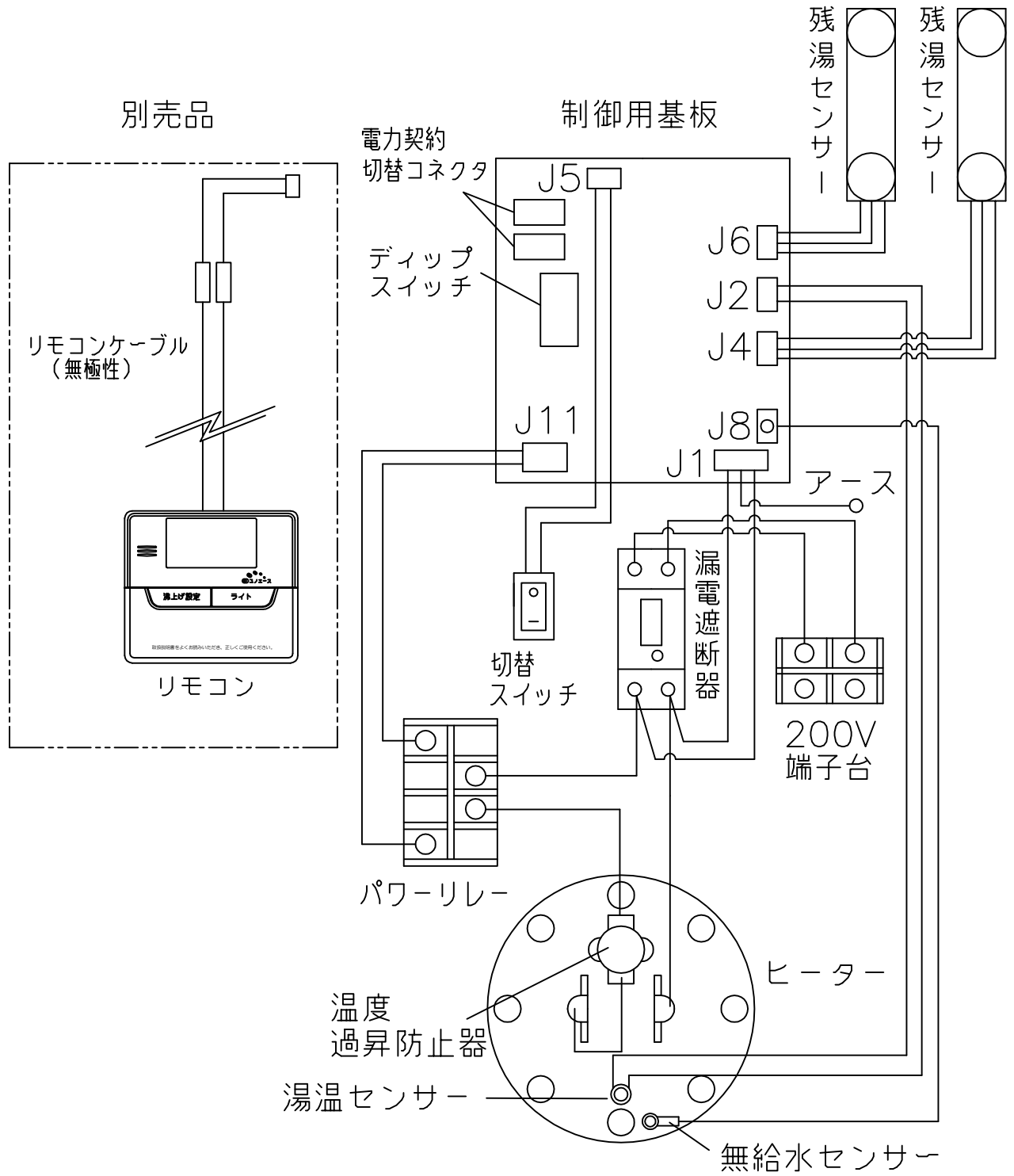


電 気 温 水 器
納 入 仕 様 書
型式：SN4-379MLS

図 番 一 覧 表

タ イ プ		型 式	品 名	図 番
丸型	マイコン型 リモコンレス	SN4-379MLS	仕様一覧表	YC- 00695
			外形寸法図	Y3- 29098
			構 造 図	Y3- 29128
			配 線 図	Y4- 29146
リモコン【別売】		SL-DR2N	仕様一覧表	YC- 00672
			外形寸法図	Y3- 28952
			機能概要	Y3- 28953

部番	品名	材質	材料寸度	個数	記事



△						尺度	部品コード	配線図
△						×		
△						作 関 審 木下 承 藤井	丸型300L、370L、470L	
△						成 '13.1.15 査 '13.1.15 認 '13.1.15		
△						四変テック株式会社		Y4-29146
符号	年月日	記	事	作成	審査	承認		

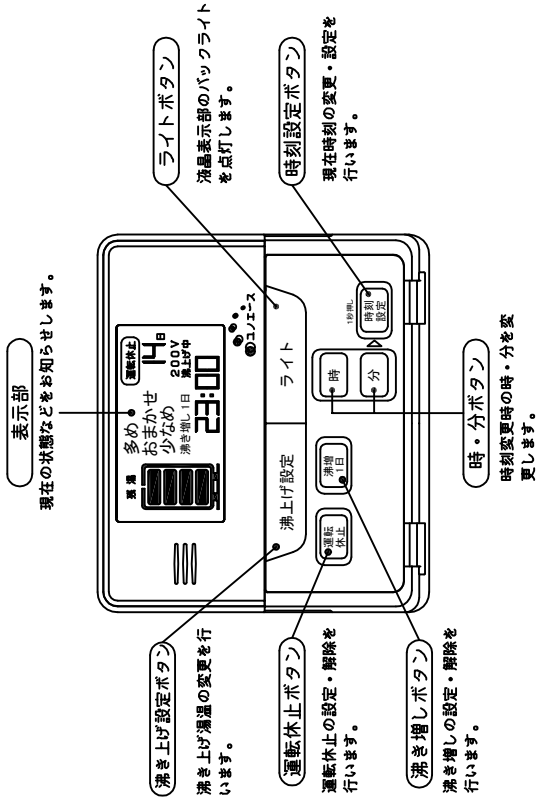
リモコン仕様一覧表

項 目		仕 様	
品 名		リモコン	
型 式		SL-DR2N	
外形寸法(縦mm×横mm×厚みmm)		123×140×22	
設 定	沸き上げ湯温	3モード(多め／おまかせ／少なめ) 多め … 約85℃ おまかせ … 約65～約85℃ 少なめ … 約65℃	
	運転休止日数	1～14日、--(連続休止)	
	沸き増し	1モード(全量)	※1
	時刻合わせ	「時 / 分 / 時刻設定」	
表 示	残湯量	5段階 300L:75L未満、75L以上、150L以上、180L以上、240L以上 370L:75L未満、75L以上、150L以上、210L以上、280L以上 460L:75L未満、75L以上、150L以上、210L以上、280L以上 470L:75L未満、75L以上、150L以上、210L以上、300L以上 560L:75L未満、75L以上、150L以上、225L以上、320L以上	
	時刻	24時間表示	※1
接 続	リモコンケーブル	2芯、極性なし	
<p>本リモコンは、マイコン型リモコンレスタイプと接続ができ、離れた場所から電気温水器の操作ができます。また契約電力を「時間帯別電灯・季節別時間帯別電灯」に変更すれば、昼間の沸き増しが可能となります。</p>			
<p>上表※1は時間帯別電灯・季節別時間帯別電灯契約でご使用の場合に、設定及び表示が可能となります。</p>			

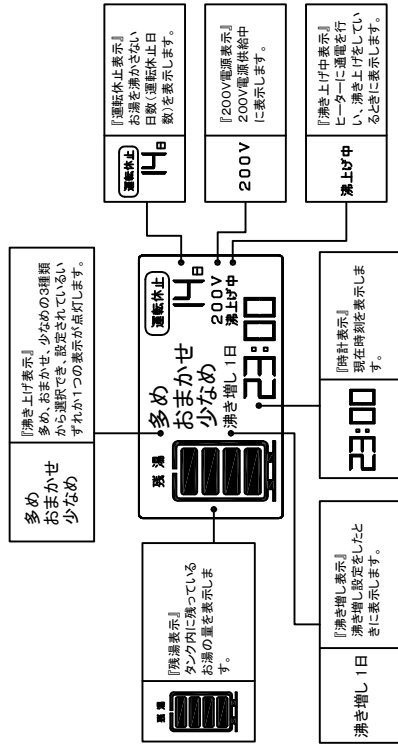
						作 成	審 査	承 認	仕様一覧表
						木下	関	藤井	
						'12.11.6	'12.11.6	'12.11.6	
						四変テック株式会社			YC-00672
符号	年月日	記 事	作成	審査	承認				

リモコン及び機能概要

リモコン操作部



リモコン表示部



1. 沸き上げ設定

- 沸き上げ湯温は3種類の設定ができます。
- 初めてお使いになるときは、「多め」(初期設定)に設定されています。

沸き上げ設定	沸き上げ湯温
多め	約85℃に沸き上げます。
おまかせ	給水温と過去1週間のお湯の使用湯量から翌日の使用湯量を計算(学習値)し、約65℃～85℃に沸き上げます。
少なめ	約65℃に沸き上げます。

2. 「運転休止」設定

- 旅行などで数日間お湯を使用しないときは、沸き上げを停止させることができます。
- 2泊以上旅行などで留守にするときに便利です。
- 宿泊日数から1日を引いた日数を設定すれば帰宅した日からお湯が使えます。

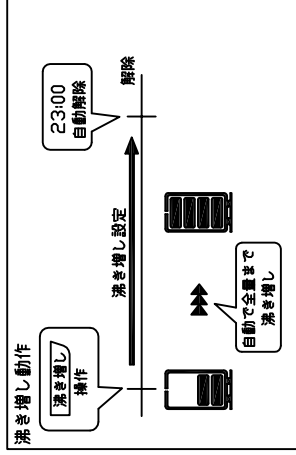
例)3泊4日の場合
3-1=2
2日休止で設定します。

宿泊日数	運転休止設定日数
1泊	休止する必要はありません。
2泊	1日
3泊	2日
⋮	⋮
15泊	14日
連続	--日

運転休止日数は1日～14日、連続の設定ができます。

3. 沸き増し設定

- 来客などでたくさんのお湯を使うとき「沸増1日」設定をします。
- 設定した日はお湯が減ってきたら自動的に沸き上げを行い、お湯が足りなくなるのを防ぎます。



4. 残湯表示について

- リモコンの残湯表示は、貯湯タンク内のお湯の量を次のように表示しています。残湯表示は、目安です。
- 残湯表示は、48℃以上のお湯の量を段階的に示しています。

残湯表示	300L	370L	460L	470L	560L
△△△△△	75L未満	75L未満	75L未満	75L未満	75L未満
△△△△	75L以上	75L以上	75L以上	75L以上	75L以上
△△△△	150L以上	150L以上	150L以上	150L以上	150L以上
△△△	180L以上	210L以上	210L以上	210L以上	225L以上
△△	240L以上	280L以上	280L以上	300L以上	320L以上

△	△	△	△	△	△
尺度	部品コード	機能概要(リモコン)			
作	番	承	SL-DR2N		
成	成	認	Y3-28953		
符号	年月日	記	四変テック株式会社		
			様式管理番号 WPO2QU-YEU03-X02		