



図 番 一 覧 表

タ イ プ		型 式	品 名	図 番
角型	マイコン型 リモコン操作 (高圧力型)	SN5-465KMH	仕様一覧表	YC- 00688
			外形寸法図	Y3- 29086
			構 造 図	Y3- 29074-1
			配 線 図	Y4- 29144
リモコン【同梱】		SL-DR2N	仕様一覧表	YC- 00672
			外形寸法図	Y3- 28952
			機能概要	Y3- 28953

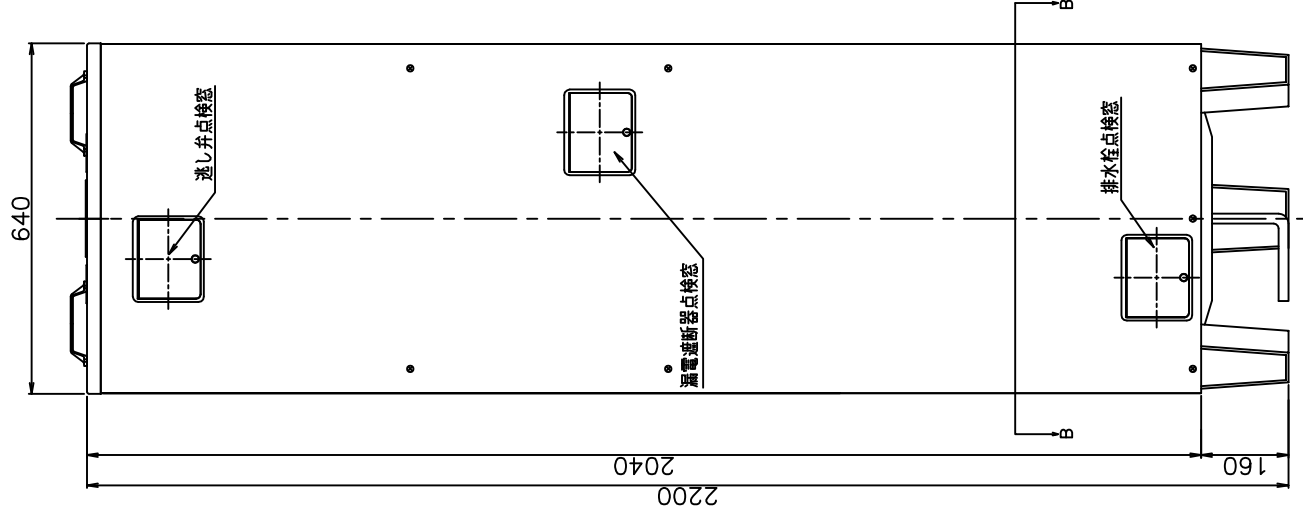
電気温水器仕様一覧表

項 目	仕 様	
型 式	SN5-465KMH	
適用電力制度	時間帯別電灯 / 深夜電力B (電力契約切替コネクタの差し替え)	
種 別	マイコン型リモコン操作タイプ (通電制御型)	
形 状	角型配管内蔵タイプ (高圧力型)	
設置区分	屋内・屋外兼用タイプ	
ドレンパン	有	
主 電 源	時間帯別電灯 単相交流200V 深夜電力 単相交流200V	
リモコン設置	リモコン付	
リモコン制御電源	時間帯別電灯 不要 深夜電力 不要	
消費電力	5.4kW	
外形寸法 (幅×奥行×高さ)	W640×D705×H2200	
製品質量	76kg (満水時536kg)	
給水方式	逃し弁・減圧弁による水道直結	
通電制御方式	マイコン制御	
タンク容量	460L	
沸き上げ温度	多め (約85℃) おまかせ (約65~85℃) 少なめ (約65℃)	
主 要 部 品	タンク 材質	高耐食ステンレス鋼板
	タンク 階下給湯性能	設置面から3m下までの給湯が可能
	保温材	グラスウール
	ヒータ	シーズヒータ
	アース	アース端子
	漏電遮断器	200V-30A 感度電流15mA
	自動温度調節器	マイコン自動温度調節
	残湯センサー	サーミスタ検知
	温度過昇防止器	98.6℃ OFF / 手動復帰
	配管内蔵部材	減圧弁 150kPa 逃し弁 170kPa 過圧防止弁 300kPa (排水栓内蔵)
配 管	給水配管接続口	R 3/4 オネジ
	2次給水配管接続口	—
	給湯配管接続口	R 3/4 オネジ
	排水配管接続口	Rc 3/4 メネジ
操作切り替え		—
本 体 側 機 能	時計合わせ	—
	湯温設定	—
	表示 残湯量	—
	表示 時刻	—
	沸き増し設定	—
リ モ コ ン 側 機 能	時計合わせ	「時/分/時計設定」
	湯温設定	3モード (多め・おまかせ・少なめ)
	表示 残湯量	5段階 (75L未満、75L以上、150L以上、210L以上、280L以上)
	表示 時刻	24時間表示
	沸き増し設定	1モード (全量)
保証期間 (条件等は保証書に記載)	2年 (ヒータ3年, タンク5年)	
日本水道協会認証登録番号	A-249	
BL認定番号	—	
電気用品適合性検査証明書番号	JET0935-81070-1004	

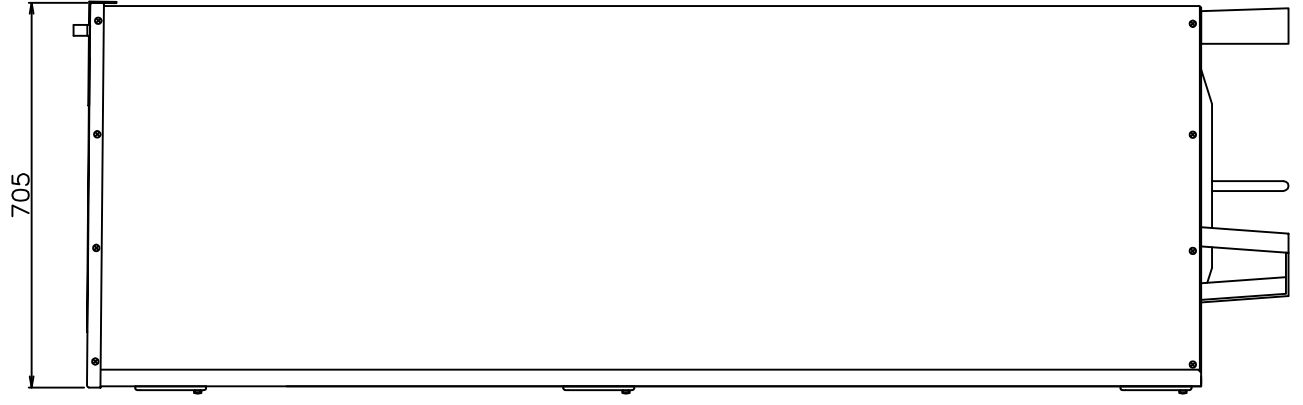
						作 成	審 査	承 認	仕様一覧表		
						関	木下	藤井			
						'13.1.15	'13.1.15	'13.1.15			
符号	年 月 日	記 事	作 成	審 査	承 認	四変テック株式会社			YC-00688		

部番	品名	材質	材尺寸度	個数	記事
----	----	----	------	----	----

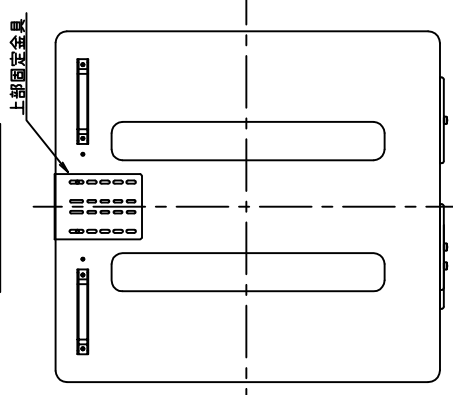
正面図



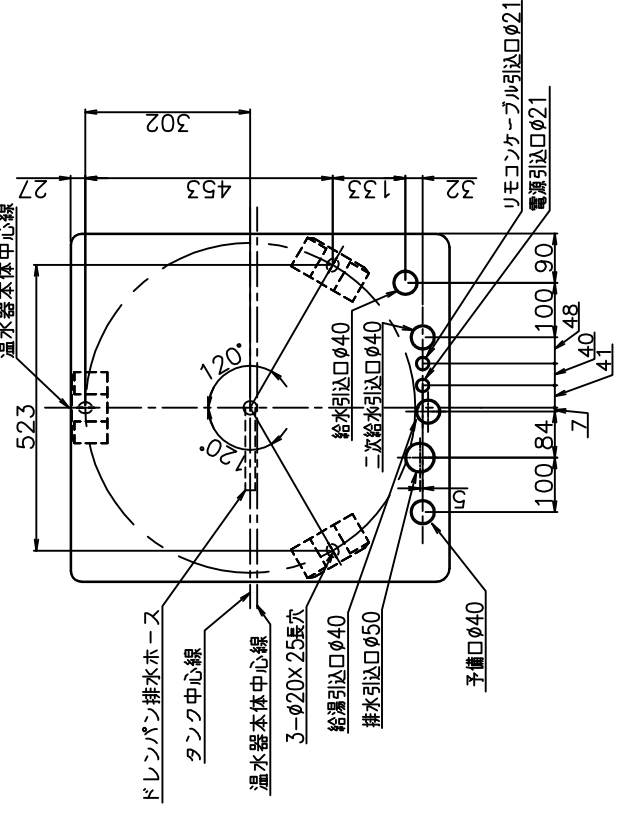
側面図



上面図



B-B'断面図 (上から見た図)

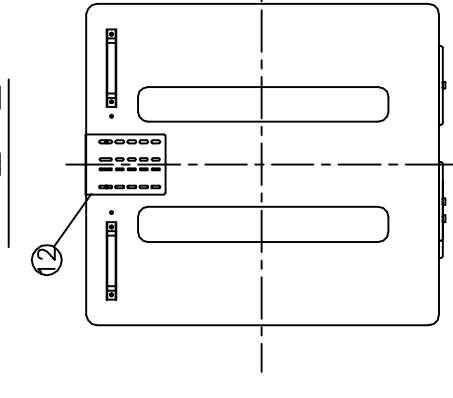
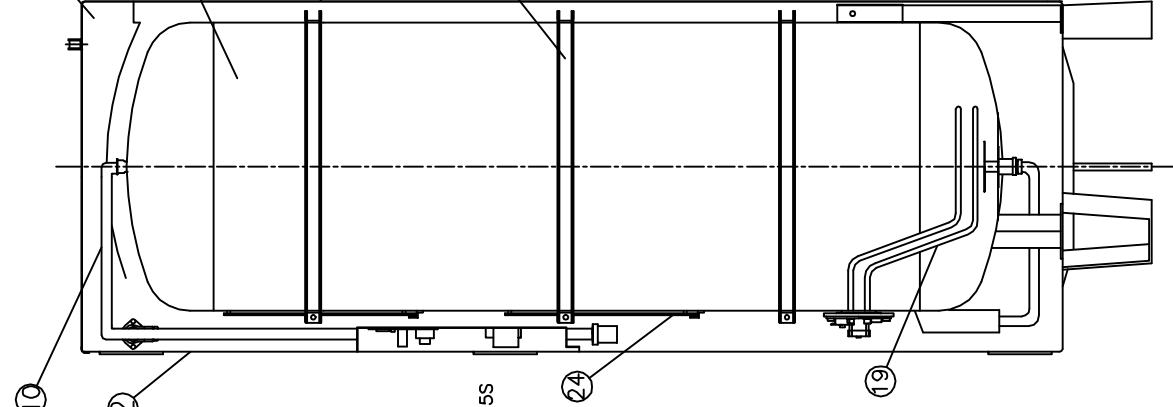
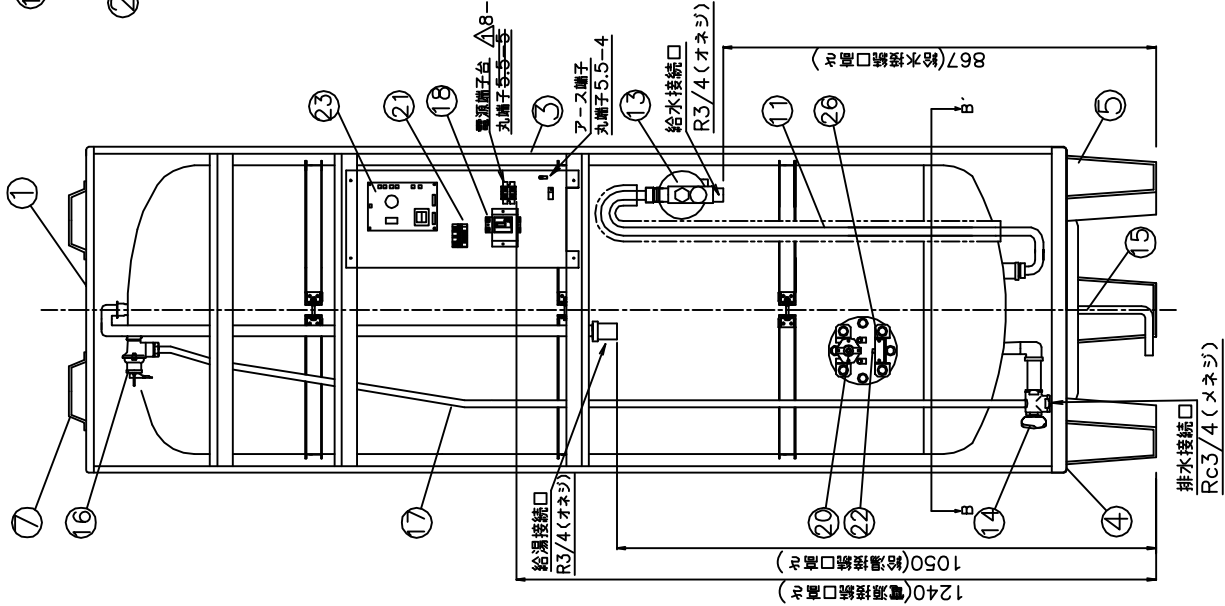


△	△	△	△	△	△	△	△	△	△	△	△	△
尺度					部品コード					外形寸法図		
作		番	間	成	木下		藤井		SN5-4612KML			
		'13.1.15			'13.1.15		'13.1.15		SN5-465KMH			
符号	年月日	記	事	作	成	審	査	認	Y3-29086			
									四変テック株式会社			
						様式管理番号 WP02QU-YEU03-X02						

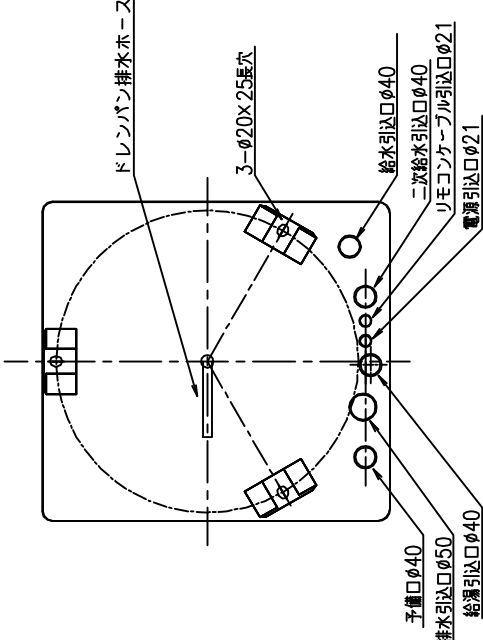
正面図

側面図

上面図



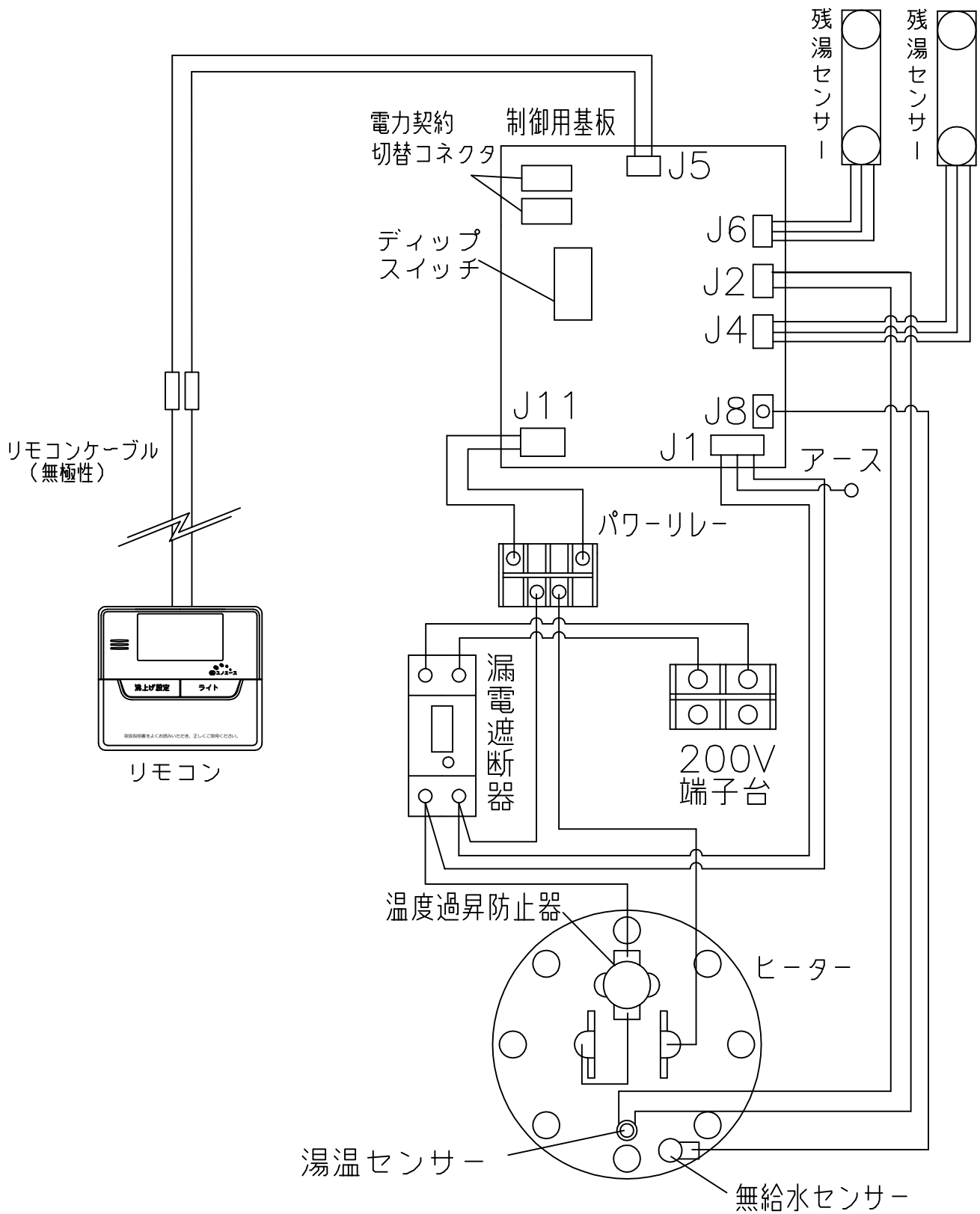
B-B' 断面図 (上から見た図)



品番	品名	仕様	数量
1	上蓋	塗装面 アイボリー色	1
2	前カバー	塗装面 アイボリー色	1
3	外蓋	塗装面 アイボリー色	1
4	下蓋	塗装面 アイボリー色	1
5	扉	SS400 グレー色	3
6	後板	塗装面 アイボリー色	1
7	取手	PP樹脂	2
8	タンク	樹脂成形プラスチック版	1
9	保温材	グラスウール	1
10	給湯パイプ	鋼パイプ	1
11	給水パイプ	鋼パイプ	1
12	上部固定金具	鋼板	1
13	排水弁	150kPa	1
14	給湯接続管	非常用遮り材 (300kPa) 標準径 φ 14.2x750L	1
15	ドレンパン排水ホース	標準径 φ 12xφ 16	1
16	遮り弁	170kPa	1
17	湧き出し排水ホース	φ 12xφ 16	1
18	電源遮断器	30A、漏電電流 15mA	1
19	ヒーター	5.4kW	1
20	温度過熱防止器	動作温度 98.6℃ (手動復帰)	1
21	パワーリレー	30A コイル電圧 DC24V	1
22	温度センサー	サーミスタ	1
23	制御基板	サーミスタ	1
24	電源センサー	サーミスタ	2
25	負圧リング(外バンド)	SECC	3
26	断水センサー		1

△A		尺度	部品コード	構造図
	⌀	⌀		
作	審	尺	藤井	SN5-465KMH
成	査	寸	1'3.1.11	
		日	1'3.1.11	
		月	1'3.1.11	
		年	1'3.1.11	
記	訂	調	木下 藤井	Y3-29074-1
号	正	記	木下 藤井	
符		号	作 成	
		四変テック株式会社		WP02QU-YEU03-X02

部番	品名	材質	材料寸度	個数	記事



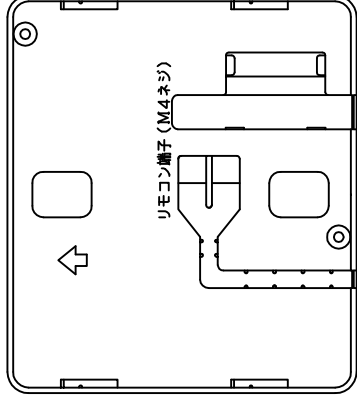
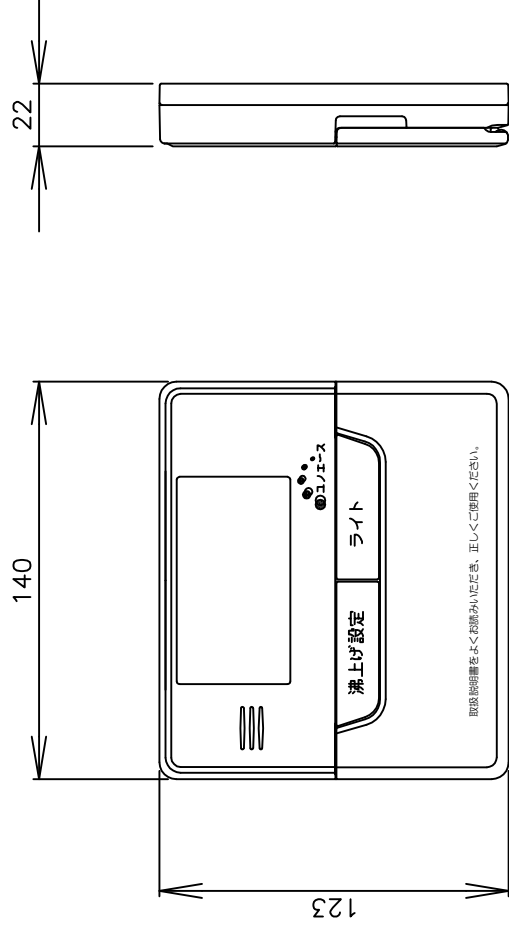
△						尺度	部品コード	配線図
△						×		
△						作 関 審 木下 承 藤井	角型370L,460L (高圧力型)	
△						成 '13.1.15 査 '13.1.15 認 '13.1.15		
△						四変テック株式会社	Y4-29144	
符号	年月日	記	事	作成	審査	承認		

リモコン仕様一覧表

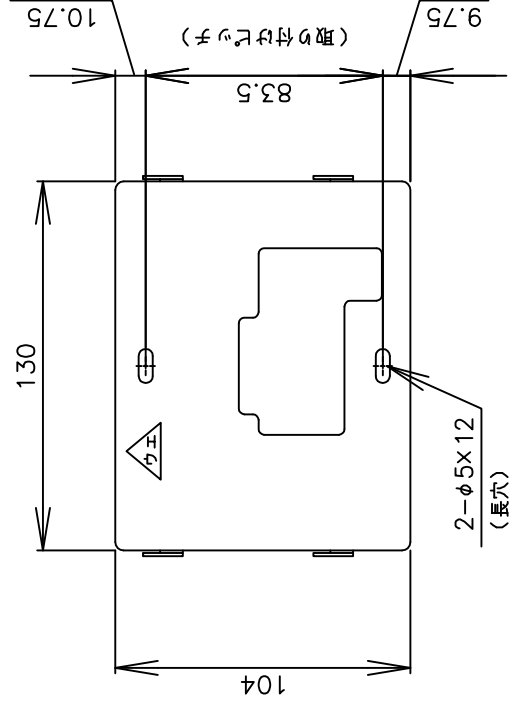
項 目		仕 様	
品 名		リモコン	
型 式		SL-DR2N	
外形寸法(縦mm×横mm×厚みmm)		123×140×22	
設 定	沸き上げ湯温	3モード(多め／おまかせ／少なめ) 多め … 約85℃ おまかせ … 約65～約85℃ 少なめ … 約65℃	
	運転休止日数	1～14日、--(連続休止)	
	沸き増し	1モード(全量)	※1
	時刻合わせ	「時 / 分 / 時刻設定」	
表 示	残湯量	5段階 300L:75L未満、75L以上、150L以上、180L以上、240L以上 370L:75L未満、75L以上、150L以上、210L以上、280L以上 460L:75L未満、75L以上、150L以上、210L以上、280L以上 470L:75L未満、75L以上、150L以上、210L以上、300L以上 560L:75L未満、75L以上、150L以上、225L以上、320L以上	
	時刻	24時間表示	※1
接 続	リモコンケーブル	2芯、極性なし	
<p>本リモコンは、マイコン型リモコンレスタイプと接続ができ、離れた場所から電気温水器の操作ができます。また契約電力を「時間帯別電灯・季節別時間帯別電灯」に変更すれば、昼間の沸き増しが可能となります。</p>			
<p>上表※1は時間帯別電灯・季節別時間帯別電灯契約でご使用の場合に、設定及び表示が可能となります。</p>			

						作 成	審 査	承 認	仕様一覧表
						木下	関	藤井	
						'12.11.6	'12.11.6	'12.11.6	
						四変テック株式会社			YC-00672
符号	年月日	記 事	作成	審査	承認				

部番	品名	材質	材寸	材度	個数	記事
----	----	----	----	----	----	----



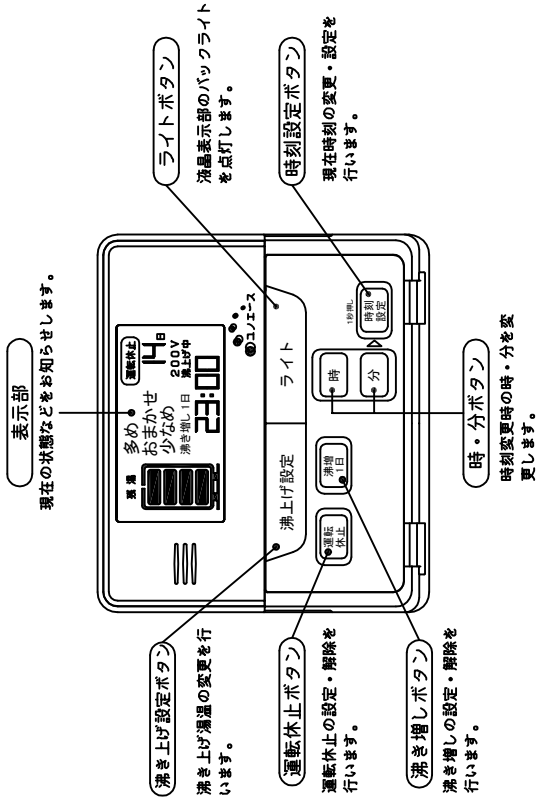
・取付板 (付属品)



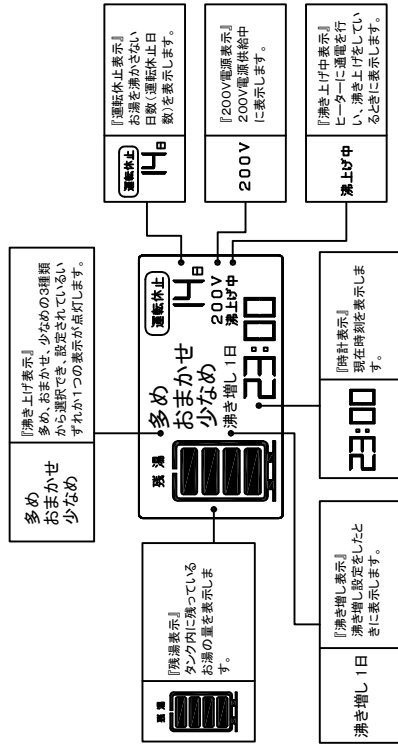
△		△		△		△		△		△		△		年月日	記	事	作成	審査	承認	
尺度	✕			部品コード	外形寸法図															
作	木下	成	12.11.6	査	12.11.6	認	12.11.6	承	藤井	リモコン (SL-DR2N)										Y3-28952
番	関	成	12.11.6	査	12.11.6	認	12.11.6	承	藤井											
四葉テック株式会社																		様式管理番号 WP02QU-YEU03-X02		

リモコン及び機能概要

リモコン操作部



リモコン表示部



ご注意

※深夜電力でお使いのときは時刻表示、沸き増し1日は表示されません。
※「多め」「おまかせ」「少なめ」表示は設定されているいずれかが1つが表示されます。

1. 沸き上げ設定

- 沸き上げ湯温は3種類の設定ができます。
- 初めてお使いになるときは、「多め」(初期設定)に設定されています。

沸き上げ設定	沸き上げ湯温
多め	約85℃に沸き上げます。
おまかせ	給水温と過去1週間のお湯の使用湯量から翌日の使用湯量を計算(学習値)し、約65℃～85℃に沸き上げます。
少なめ	約65℃に沸き上げます。

2. 「運転停止」設定

- 旅行などで数日間お湯を使用しないときは、沸き上げを停止させることができます。
- 2泊以上旅行などで留守にするときに便利です。
- 宿泊日数から1日を引いた日数を設定すれば帰宅した日からお湯が使えます。

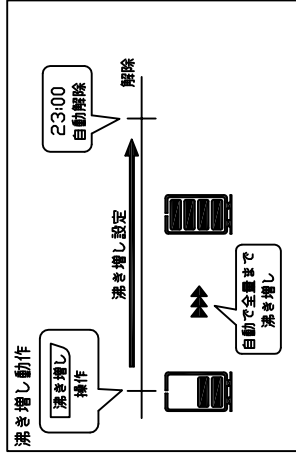
例)3泊4日の場合
3-1=2
2日休止で設定します。

宿泊日数	運転停止設定日数
1泊	休止する必要はありません。
2泊	1日
3泊	2日
⋮	⋮
15泊	14日
連続	--日

運転停止日数は1日～14日、連続の設定ができます。

3. 沸き増し設定

- 来客などでたくさんのお湯を使うとき「沸増1日」設定をします。
- 設定した日はお湯が減ってきたら自動的に沸き上げを行い、お湯が足りなくなるのを防ぎます。



4. 残湯表示について

- リモコンの残湯表示は、貯湯タンク内のお湯の量を次のように表示しています。残湯表示は、目安です。
- 残湯表示は、48℃以上のお湯の量を段階的に示しています。

残湯表示	300L	370L	460L	470L	560L
△△△△△	75L未満	75L未満	75L未満	75L未満	75L未満
△△△△	75L以上	75L以上	75L以上	75L以上	75L以上
△△△	150L以上	150L以上	150L以上	150L以上	150L以上
△△	180L以上	210L以上	210L以上	210L以上	225L以上
△	240L以上	280L以上	280L以上	300L以上	320L以上

タンク容量別 残湯量の目安

△	△	△	△	△	△
尺度	部品コード	機能概要(リモコン)			
作	番	承	認	SL-DR2N	
成	'12.11.6 査	'12.11.6 認		Y3-28953	
符号	年月日	記	事	四変テック株式会社	
				様式管理番号 WPO2QU-YEU03-X02	