

図 番 一 覧 表

タ イ プ		型 式	品 名	図 番
丸型	マイコン型 リモコンレス	SN5-479MLS	仕様一覧表	YC- 00696
			外形寸法図	Y3- 29098
			構 造 図	Y3- 29129
			配 線 図	Y4- 29146
リモコン		SL- 2N	仕様一覧表	YC- 00672
			外形寸法図	Y3- 28952
				Y3- 28953

電気温水器仕様一覧表

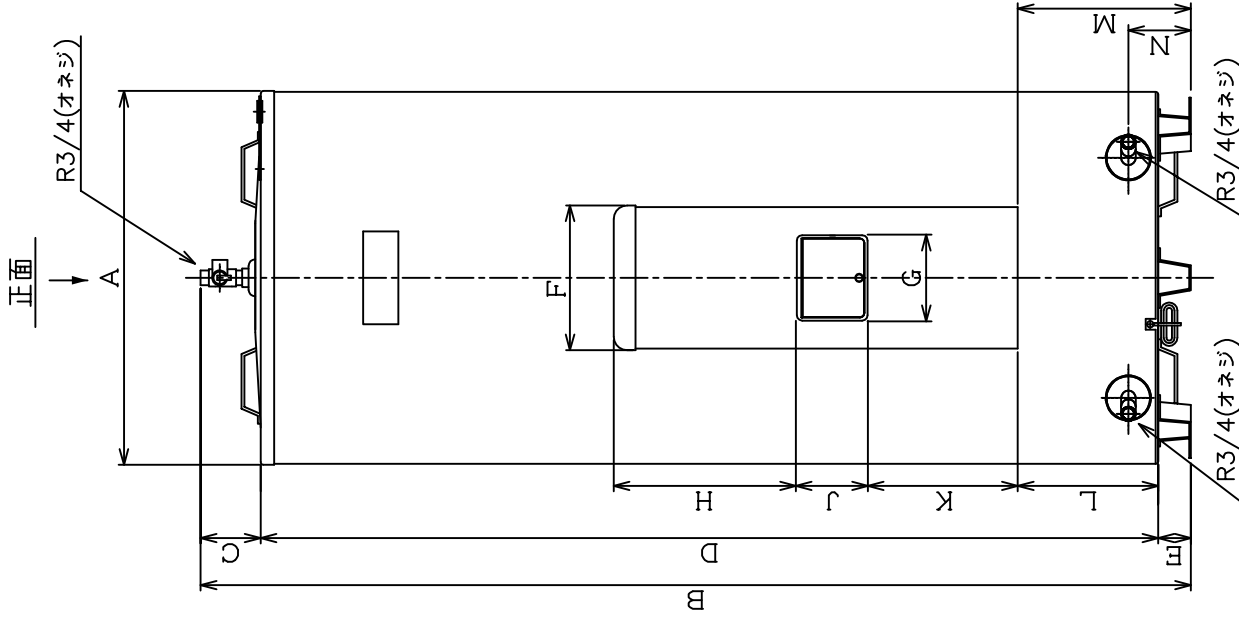
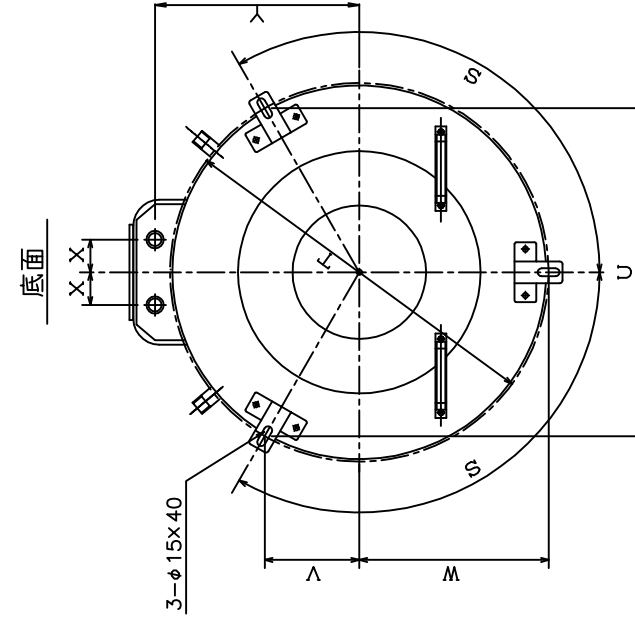
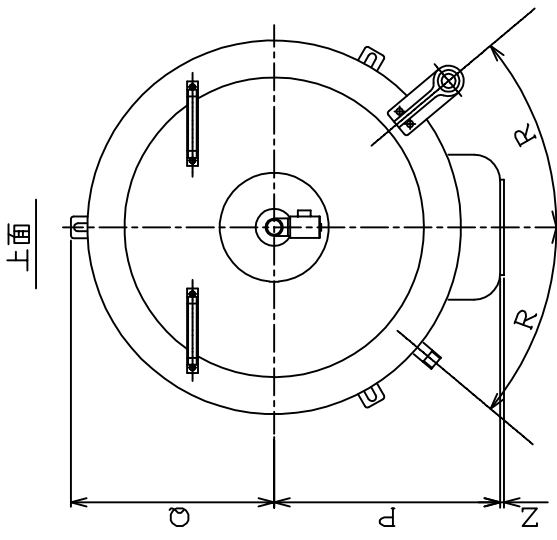
項 目	仕 様		
型 式	SN5-479MLS		
適用電力制度	時間帯別電灯 / 深夜電力B (電力契約切替コネクタの差し替え) (時間帯別電灯での使用にはリモコン(別売)が必要)		
種 別	マイコン型リモコンレスタイプ(通電制御型)		
形 状	丸型		
設置区分	屋内・屋外兼用タイプ		
ドレンパン	無		
主 電 源	時間帯別電灯 単相交流200V 深夜電力 単相交流200V		
リモコン設置	リモコン後付可(別売)		
リモコン制御電源	時間帯別電灯 不要 深夜電力 不要		
消費電力	5.4kW		
外形寸法(幅×奥行×高さ)	W730×D841×H1806		
製品質量	76kg (満水時546kg)		
給水方式	逃し弁・減圧弁による水道直結		
通電制御方式	マイコン制御		
タンク容量	470L		
沸き上げ温度	多め(約85℃) おまかせ(約65~85℃) 少なめ(約65℃)		
主要部品	タンク 材質	高耐食ステンレス鋼板	
	タンク 階下給湯性能	可能	
	保温材	グラスウール	
	ヒータ	シーズヒータ	
	アース	アース端子	
	漏電遮断器	200V-30A 感度電流15mA	
	自動温度調節器	マイコン自動温度調節	
	残湯センサー	サーミスタ検知	
	温度過昇防止器	98.6℃ OFF/手動復帰	
	配管内蔵部材	減圧弁 逃し弁 過圧防止弁	— — 250kPa
配管	給水配管接続口	R 3/4 オネジ	
	2次給水配管接続口	—	
	給湯配管接続口	R 3/4 オネジ	
	排水配管接続口	R 3/4 オネジ	
操作切り替え	—		
本体側機能	時計合わせ	—	
	湯温設定	2モード(多め・おまかせ)	
	表示	残湯量 時刻	— —
	沸き増し設定	—	
	リモコン側機能	時計合わせ	「時/分/時計設定」
リモコン側機能	湯温設定	3モード(多め・おまかせ・少なめ)	
	表示	残湯量 時刻	5段階 (75L未満、75L以上、150L以上、210L以上、300L以上) 24時間表示
	沸き増し設定	1モード(全量)	
	保証期間(条件等は保証書に記載)	2年(ヒータ3年, タンク5年)	
	日本水道協会認証登録番号	A-249	
BL認定番号	—		
電気用品適合性検査証明書番号	JET0935-81070-1004		

	作 成	審 査	承 認	仕様一覧表
	関	木下	藤井	
	'13.1.15	'13.1.15	'13.1.15	
符号	年月日	記 事	作成 審査 承認	四変テック株式会社
				YC-00696

部番	品名	材質	材料寸度	個数	記事
----	----	----	------	----	----

型式	SN3-305S SN3-309MLS	SN4-375S SN4-379MLS	SN5-476S SN5-479MLS	SN6-565MLS
タンク容量(L)	300	370	470	560
質量 本体 (kg)	63	69	76	91
清水時	363	439	546	651
A	φ600	φ686	φ730	φ730
B	1779	1818	1806	2077
C	102	110	105	105
D	1617	1648	1641	1912
E	60	60	60	60
F	266	266	266	266
G	157	157	157	157
H	301	301	301	301
J	130	130	130	130
K	301	301	301	301
L	228	258	268	268
M	288	318	328	328
N	110	110	110	110
P	372	415	436	436
Q	333	373	405	405
R	45.7	40	36.5	36.5
S	120	120	120	120
T	φ614	φ695	φ760	φ760
U	532	602	658	658
V	154	174	190	190
W	307	348	380	380
X	60	60	60	60
Y	336	375	398	398
Z	8	8	8	8

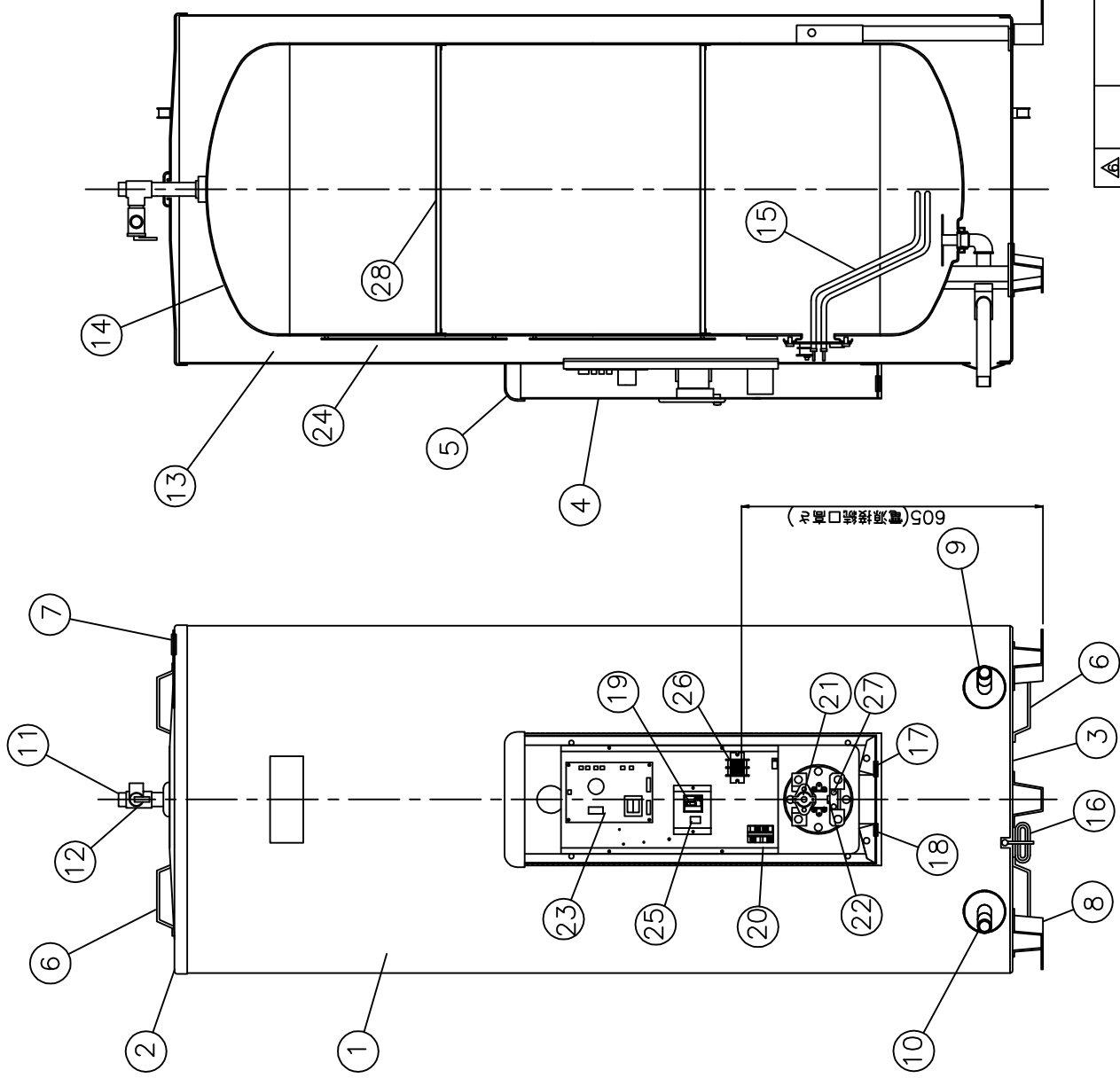
寸法 (mm)



△	△	△	△	△	△	△	△	△	△
尺度	部品コード	外形寸法図							
作	関	審	木下	承	藤井				
	成	査	'13.1.15	認	'13.1.15				
符号	年月日	記	事	作成	審査				
四変テック株式会社						Y3-29098			
様式管理番号 WP02QU-YEU03-X02									

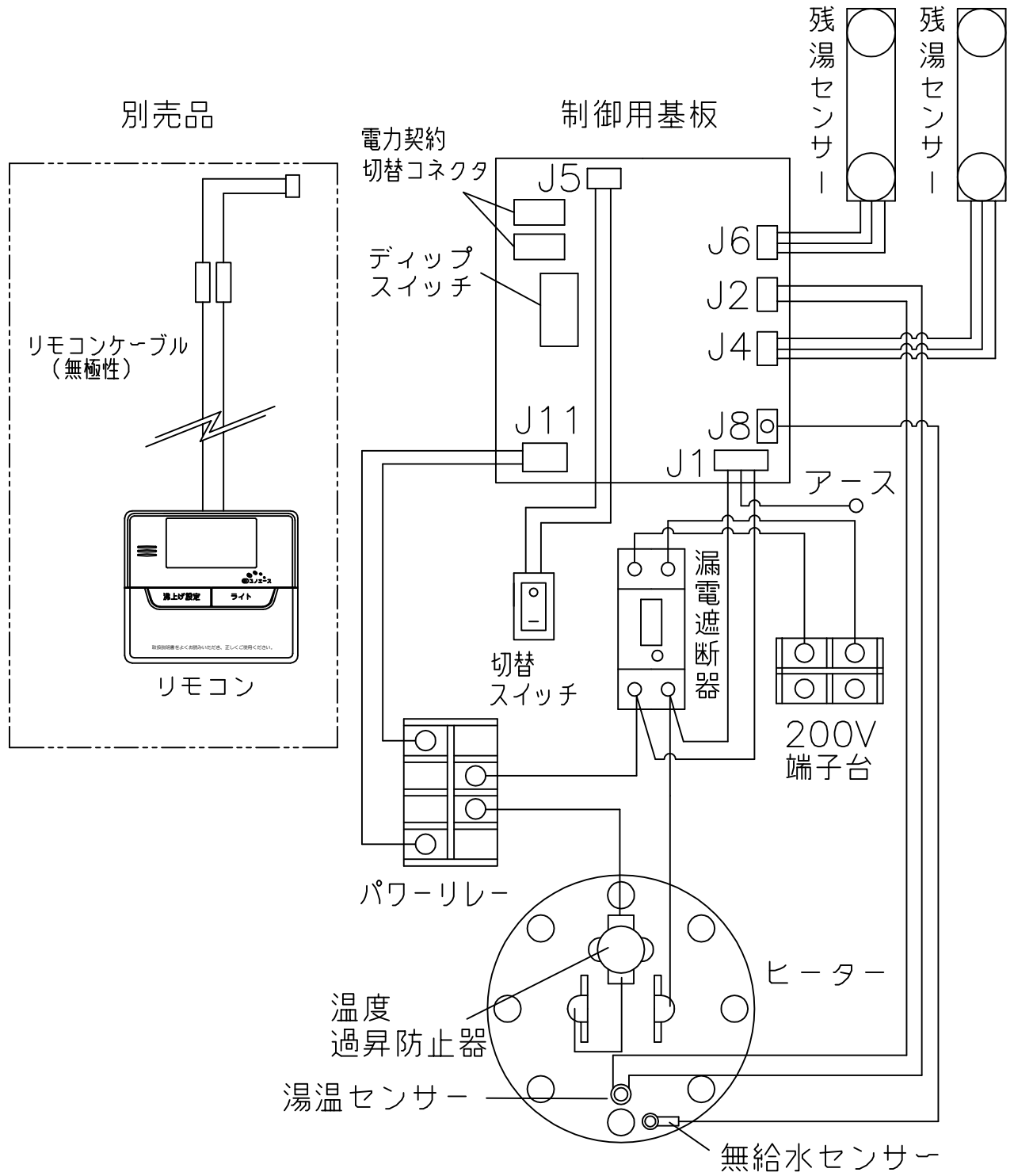
部番	品名	材質	材料寸法	個数	記事
----	----	----	------	----	----

品番	品名	仕様	材質	数量
1	外筒	塗装鋼板	グレー色	1
2	上蓋	塗装鋼板	グレー色	1
3	下蓋	亜鉛鋼板		1
4	前カバー	塗装鋼板	グレー色	1
5	上カバー	P.P.樹脂		1
6	取手	P.P.樹脂		4
7	配管支持金具	塗装鋼板	グレー色	1
8	脚	亜鉛鋼板		3
9	給水管(排水管)	R3/4(オネジ)	ステンレス管	1
10	排水管(給水管)	R3/4(オネジ)	ステンレス管	1
11	T型継手(給湯管)	R3/4(オネジ)	ステンレス管	1
12	非常用逃し弁	250kPa		1
13	保温材	グラスウール		1
14	タンク	高耐食ステンレス鋼板		1
15	ヒーター	5.4kW		1
16	アース線	銅線 φ2.0		1
17	深夜電源引込口	EPR		1
18	配線予備口	EPR		1
19	漏電遮断器	30A、感度電流 15mA		1
20	リレー	30A、コイル電圧DC24V		1
21	温度上昇防止器	動作温度 98.6℃(手動復帰)		1
22	湯温センサー	サーミスター		1
23	制御基板			1
24	残湯センサー	サーミスター		2
25	温度切替スイッチ			1
26	200V端子台			1
27	無給水センサー			1
28	強化リング	高耐食ステンレス鋼板		2



△		尺度	部品コード	構造図	
△		⌀	λ	木下	藤井
△		作	審	承	
△		開	査	認	
△		成	'13.1.15	'13.1.15	
△		符号	年月日	記事	承認
				四変テック株式会社	
				Y3-29129	
				SN5-479MLS	

部番	品名	材質	材料寸度	個数	記事



△							尺度	部品コード	配線図
△							×		
△							作 関 審 木下 承 藤井	丸型300L、370L、470L	
△							成 '13.1.15 査 '13.1.15 認 '13.1.15		
△							四変テック株式会社		Y4-29146
符号	年月日	記	事	作成	審査	承認			