



電 気 温 水 器  
納 入 仕 様 書  
型式：SN6-565KMH

## 図 番 一 覧 表

タ イ プ		型 式	品 名	図 番
角型	マイコン型 リモコン操作 (高圧力型)	SN6-565KMH	仕様一覧表	YC- 00689
			外形寸法図	Y3- 29087
			構 造 図	Y3- 29075
			配 線 図	Y4- 29145
リモコン【同梱】		SL-DR2N	仕様一覧表	YC- 00672
			外形寸法図	Y3- 28952
			機能概要	Y3- 28953

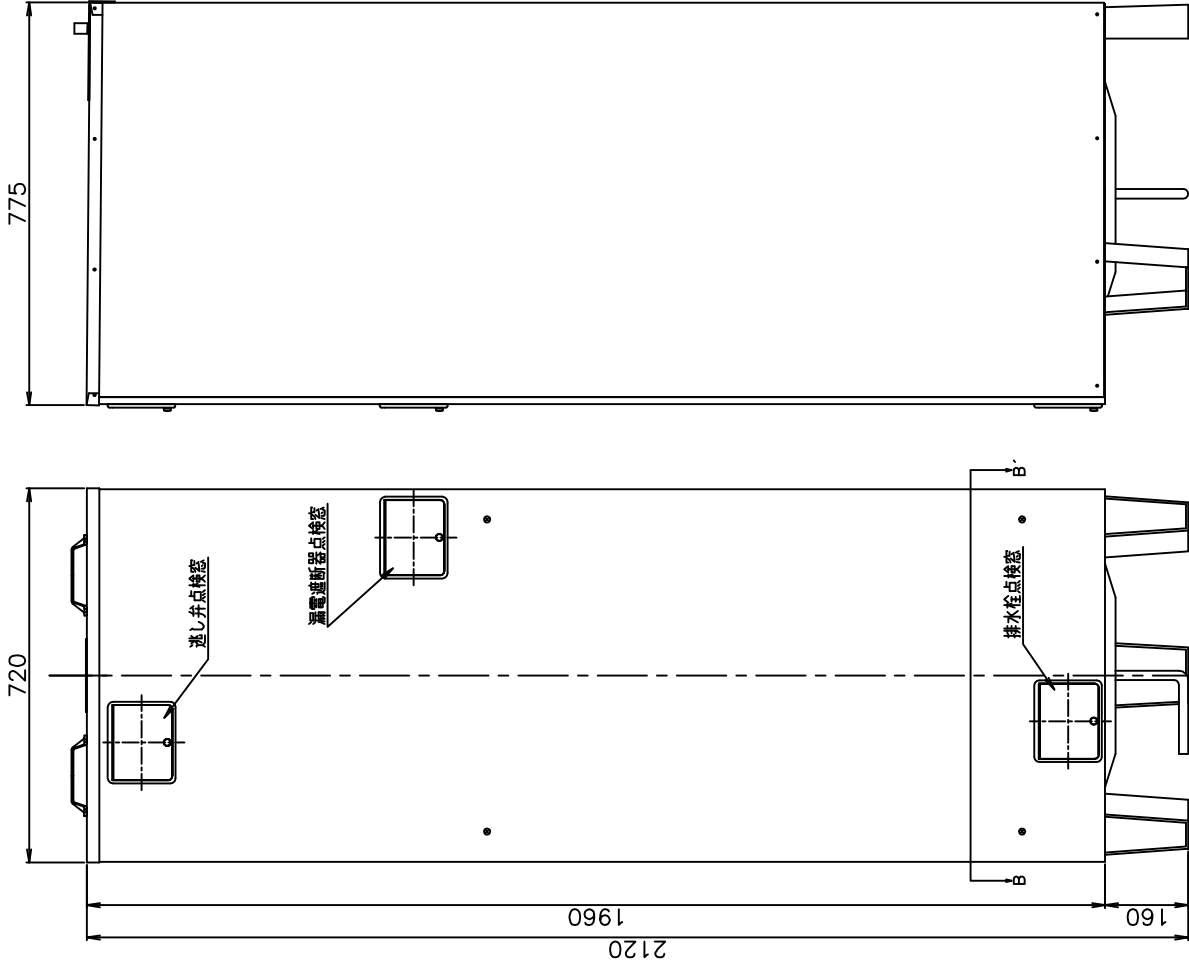
## 電気温水器仕様一覧表

項 目		仕 様		
型 式	SN6-565KMH			
適用電力制度	時間帯別電灯 / 深夜電力B (電力契約切替コネクタの差し替え)			
種 別	マイコン型リモコン操作タイプ (通電制御型)			
形 状	角型配管内蔵タイプ (高圧力型)			
設置区分	屋内・屋外兼用タイプ			
ドレンパン	有			
主 電 源	時間帯別電灯	――	単相交流200V	
	深夜電力	――	単相交流200V	
リモコン設置	リモコン付			
リモコン制御電源	時間帯別電灯	――	不要	
	深夜電力	――	不要	
消費電力	6.4kW			
外形寸法 (幅×奥行×高さ)	W720×D775×H2120			
製品質量	81kg			
	(満水時641kg)			
給水方式	逃し弁・減圧弁による水道直結			
通電制御方式	マイコン制御			
タンク容量	560L			
沸き上げ温度	多め(約85℃) おまかせ(約65~85℃) 少なめ(約65℃)			
主 要 部 品	タンク	材質	高耐食ステンレス鋼板	
		階下給湯性能	設置面から3m下までの給湯が可能	
	保温材	グラスウール		
	ヒータ	シーズヒータ		
	アース	アース端子		
	漏電遮断器	200V-40A 感度電流30mA		
	自動温度調節器	マイコン自動温度調節		
	残湯センサー	サーミスタ検知		
	温度過昇防止器	98.6℃ OFF / 手動復帰		
	配管内蔵 部材	減圧弁	150kPa	
逃し弁		170kPa		
過圧防止弁		300kPa (排水栓内蔵)		
配 管	給水配管接続口	R 3/4	オネジ	
	2次給水配管接続口	――		
	給湯配管接続口	R 3/4	オネジ	
	排水配管接続口	Rc 3/4	メネジ	
操作切り替え		――		
本 体 側 機 能	時計合わせ	――		
	湯温設定	――		
	表示	残湯量	――	
		時刻	――	
沸き増し設定	――			
リ モ コン 側 機 能	時計合わせ	「時/分/時計設定」		
	湯温設定	3モード(多め・おまかせ・少なめ)		
	表示	残湯量	5段階 (75L未満、75L以上、150L以上、225L以上、320L以上)	
		時刻	24時間表示	
	沸き増し設定	1モード(全量)		
保証期間(条件等は保証書に記載)		2年(ヒータ3年, タンク5年)		
日本水道協会認証登録番号		A-249		
BL認定番号		――		
電気用品適合性検査証明書番号		JET0935-81070-1004		

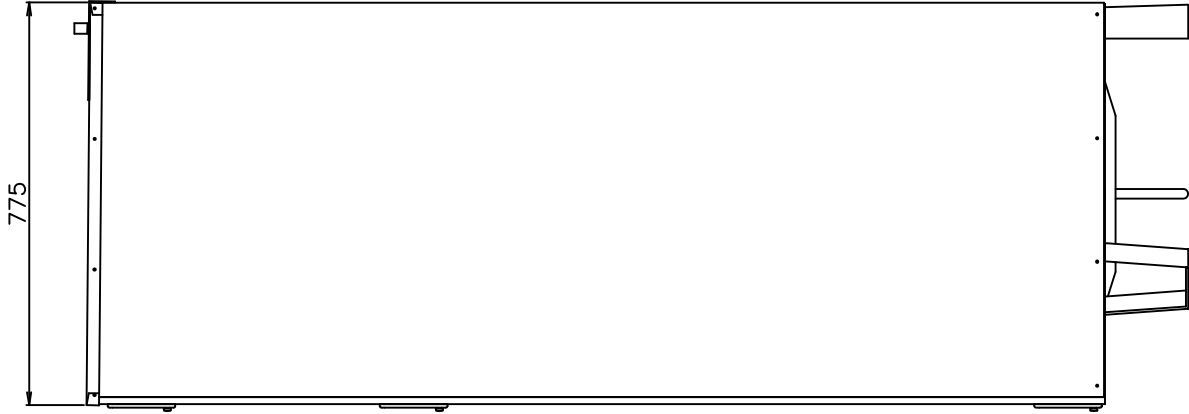
符 号	年 月 日	記 事	作 成	審 査	承 認	仕様一覧表
			関	木下	藤井	
			'13.1.15	'13.1.15	'13.1.15	
四菱テック株式会社						YC-00689

部番	品名	材質	材料寸度	個数	記事

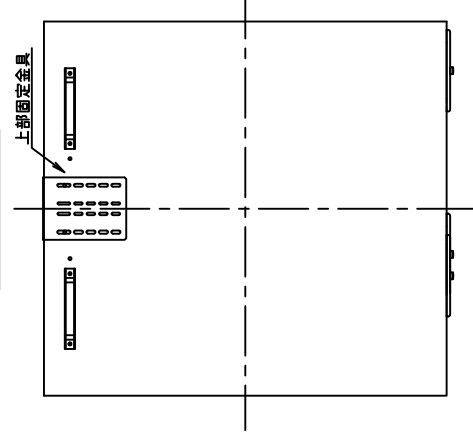
正面図



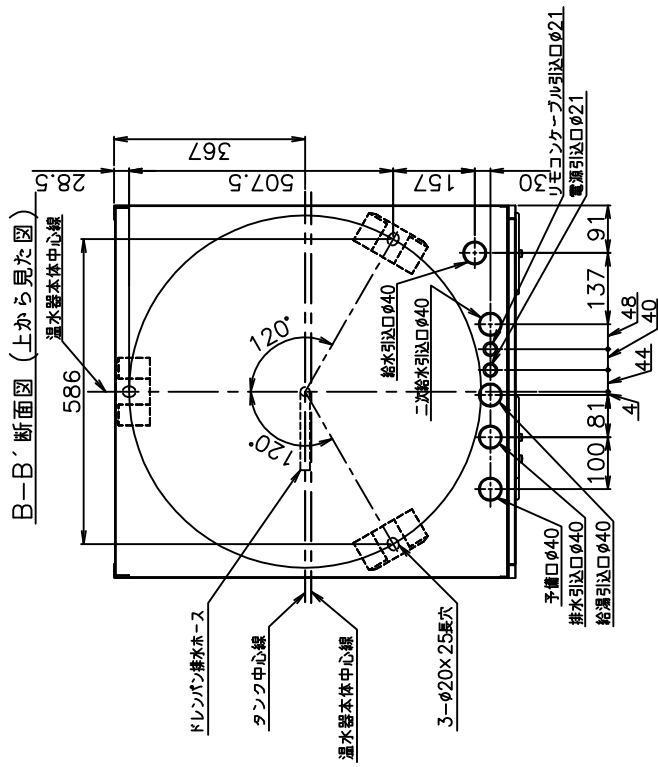
側面図



上面図



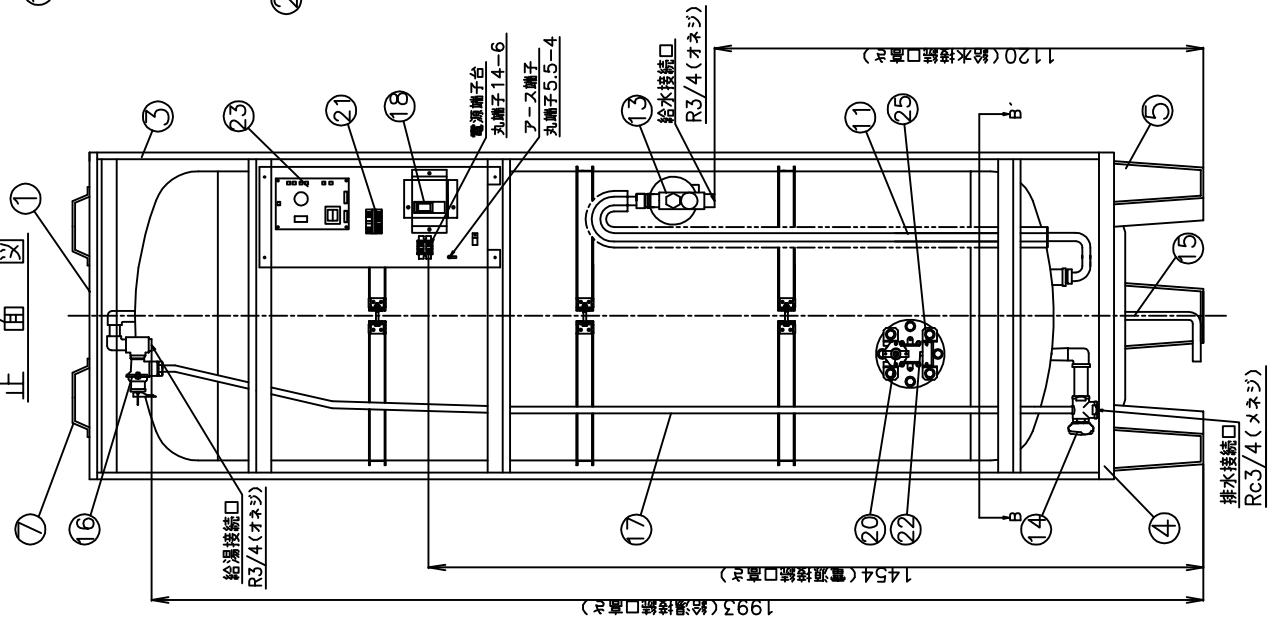
B-B'断面図 (上から見た図)



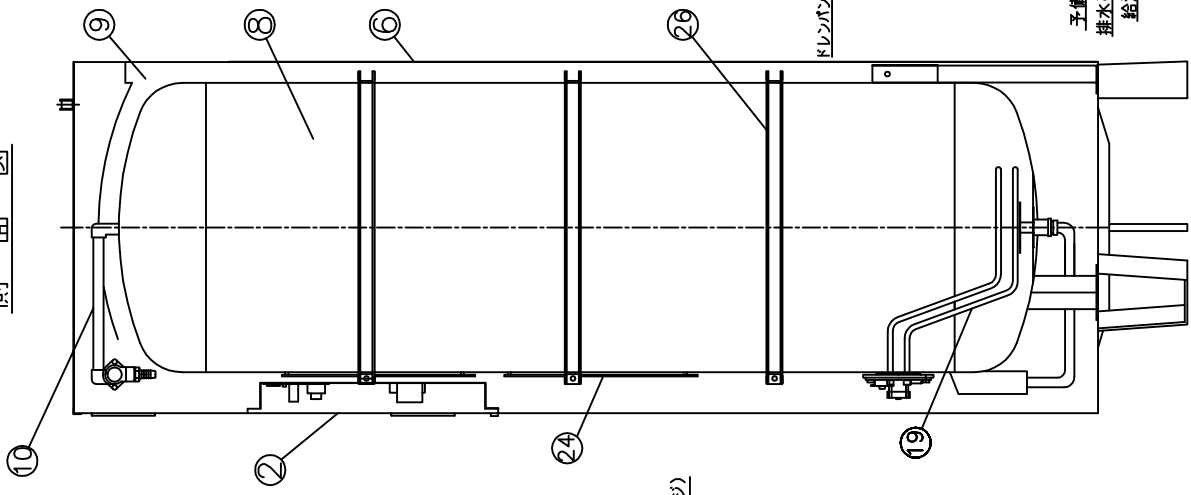
△	△	△	△	△	△	△	△	△	△	△	△	△	△	部品コード	外形寸法図															
														尺度	寸法	寸法	寸法	寸法	寸法	寸法	寸法	寸法	寸法	寸法	寸法	寸法	寸法	寸法	寸法	寸法
														作	成	査	認	認	認	認	認	認	認	認	認	認	認	認	認	認
四変テック株式会社		Y3-29087		Y3-29087		Y3-29087		Y3-29087		Y3-29087		Y3-29087		Y3-29087		Y3-29087		Y3-29087		Y3-29087		Y3-29087								
符号		年月日		記		事		作		成		審		査		認		認		認		認								
Y3-29087		13.1.15		Y3-29087		Y3-29087		Y3-29087		Y3-29087		Y3-29087		Y3-29087		Y3-29087		Y3-29087		Y3-29087		Y3-29087								
Y3-29087		Y3-29087		Y3-29087		Y3-29087		Y3-29087		Y3-29087		Y3-29087		Y3-29087		Y3-29087		Y3-29087		Y3-29087		Y3-29087								
Y3-29087		Y3-29087		Y3-29087		Y3-29087		Y3-29087		Y3-29087		Y3-29087		Y3-29087		Y3-29087		Y3-29087		Y3-29087		Y3-29087								
Y3-29087		Y3-29087		Y3-29087		Y3-29087		Y3-29087		Y3-29087		Y3-29087		Y3-29087		Y3-29087		Y3-29087		Y3-29087		Y3-29087								
Y3-29087		Y3-29087		Y3-29087		Y3-29087		Y3-29087		Y3-29087		Y3-29087		Y3-29087		Y3-29087		Y3-29087		Y3-29087		Y3-29087								
Y3-29087		Y3-29087		Y3-29087		Y3-29087		Y3-29087		Y3-29087		Y3-29087		Y3-29087		Y3-29087		Y3-29087		Y3-29087		Y3-29087								
Y3-29087		Y3-29087		Y3-29087		Y3-29087		Y3-29087		Y3-29087		Y3-29087		Y3-29087		Y3-29087		Y3-29087		Y3-29087		Y3-29087								

様式管理番号 WP02QU-YEU03-X02

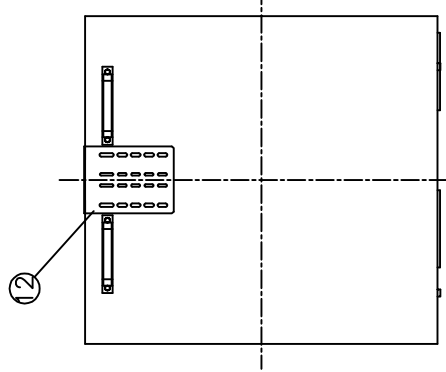
正面図



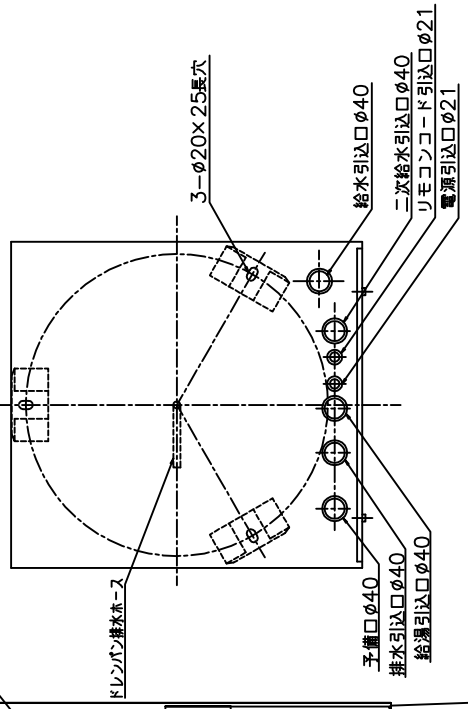
側面図



上面図



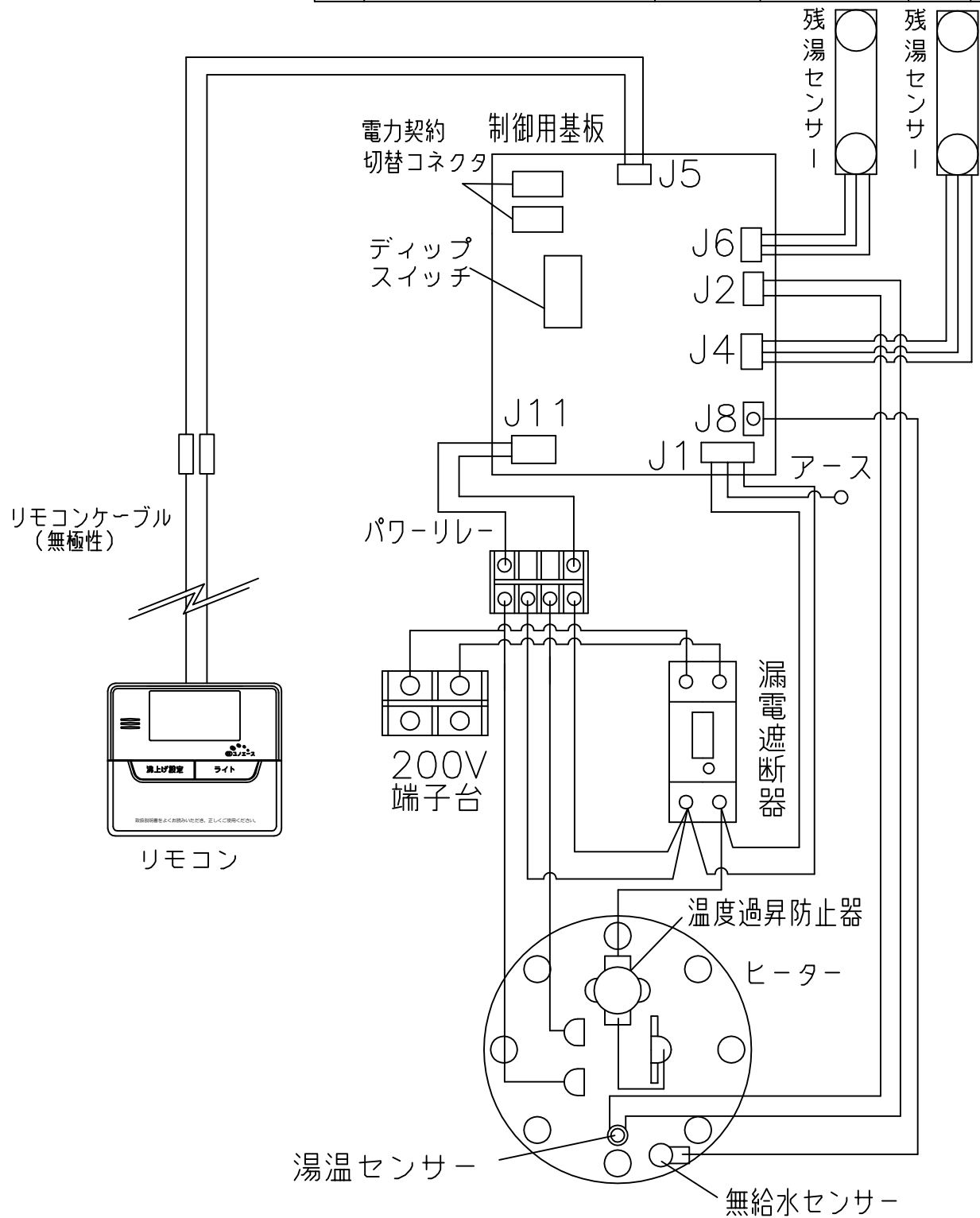
B-B' 断面図 (上から見た図)



品番	品名	仕	数量
1	上蓋	珪素樹脂板 グレー色	1
2	前カバー	珪素樹脂板 グレー色	1
3	外蓋	珪素樹脂板 グレー色	1
4	下蓋	珪素樹脂板	1
5	脚	SS400 グレー色	3
6	後板	珪素樹脂板 グレー色	1
7	取手	PP樹脂	2
8	タンク	珪素樹脂板ステンレス鋼板	1
9	保温材	グラスウール	1
10	給湯パイプ	ステンレス管	1
11	給水パイプ	銅パイプ	1
12	上部固定金具	珪素樹脂板	1
13	減圧弁	150KPa	1
14	待機節水栓	非沸騰強し弁付 (300KPa)	1
15	ドレンパン排水ホース	樹脂製 φ14.2x750L	1
16	差し弁	170KPa	1
17	差しお掃除ホース	φ12xφ16	1
18	ヒーター	40A 電源消費30mA	1
19	ヒーター	6.4kW	1
20	温度過昇防止器	動作温度 98.6℃ (手動復帰)	1
21	パワーリレー	25A コイル電圧DC24V	1
22	湧湯センサー	サニスタ	1
23	制御基板		1
24	湧湯センサー	サニスタ	2
25	無給水検知センサー		1
26	巻戻リング (外バンド)	SECC	3

△	△	△	△	△	△	△	△
尺度	λ	部品コード	構造図		SN6-565KMH		
作	関	審	木下	承	藤井		
成	'13.1.11	査	'13.1.11	認	'13.1.11		
符号	年月日	記	四変テック株式会社		Y3-29075		
			作	成	事	様式管理番号 WP02QU-YEU03-X02	

部番	品名	材質	材料寸度	個数	記事
----	----	----	------	----	----



△							尺度 部品コード	配線図
△								
△						作 関 審 木下 承 藤井 成 '13.1.15 査 '13.1.15 認 '13.1.15	角型560L (高圧力型)	
△								
△						四変テック株式会社	Y4-29145	
符号	年月日	記	事	作成	審査	承認		

## リモコン仕様一覧表

項 目		仕 様	
品 名		リモコン	
型 式		SL-DR2N	
外形寸法(縦mm×横mm×厚みmm)		123×140×22	
設 定	沸き上げ湯温	3モード(多め／おまかせ／少なめ) 多め …… 約85℃ おまかせ …… 約65～約85℃ 少なめ …… 約65℃	
	運転休止日数	1～14日、--(連続休止)	
	沸き増し	1モード(全量)	※1
	時刻合わせ	「時 / 分 / 時刻設定」	
表 示	残湯量	5段階 300L:75L未満、75L以上、150L以上、180L以上、240L以上 370L:75L未満、75L以上、150L以上、210L以上、280L以上 460L:75L未満、75L以上、150L以上、210L以上、280L以上 470L:75L未満、75L以上、150L以上、210L以上、300L以上 560L:75L未満、75L以上、150L以上、225L以上、320L以上	
	時刻	24時間表示	※1
接 続	リモコンケーブル	2芯、極性なし	
<p>本リモコンは、マイコン型リモコンレスタイプと接続ができ、離れた場所から電気温水器の操作ができます。また契約電力を「時間帯別電灯・季節別時間帯別電灯」に変更すれば、昼間の沸き増しが可能となります。</p>			
<p>上表※1は時間帯別電灯・季節別時間帯別電灯契約でご使用の場合に、設定及び表示が可能となります。</p>			

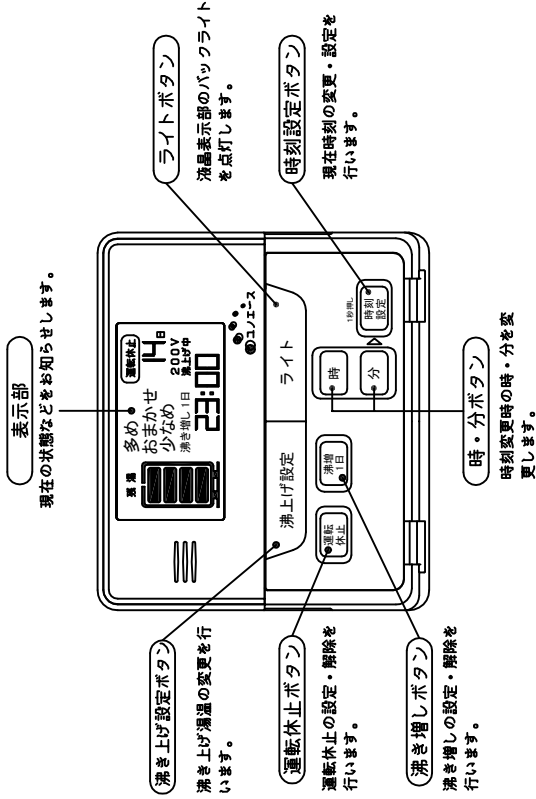
						作 成	審 査	承 認	仕様一覧表
						木下	関	藤井	
						'12.11.6	'12.11.6	'12.11.6	
						四変テック株式会社			YC-00672
符号	年月日	記 事	作成	審査	承認				



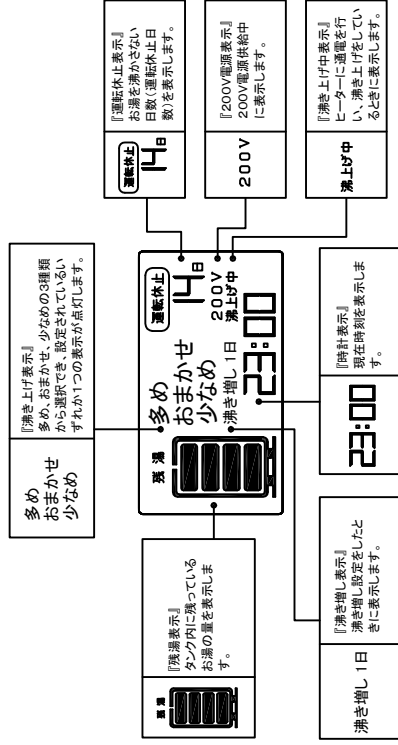


# リモコン及び機能概要

## リモコン操作部



## リモコン表示部



### 1. 沸き上げ設定

- 沸き上げ湯温は3種類の設定ができます。
- 初期のお湯温は「多め」(初期設定)に設定されています。

沸き上げ設定	沸き上げ湯温
多め	約85℃に沸き上げます。
おまかせ	給水温と過去1週間のお湯の使用湯量から翌日の使用湯量を計算(学習値)し、約65℃～85℃に沸き上げます。
少なめ	約65℃に沸き上げます。

### 2. 「運転休止」設定

- 旅行などで数日間お湯を使用しないときは、沸き上げを停止させることができます。
- 2泊以上旅行などで留守にするときに便利です。
- 宿泊日数から1日を引いた日数を設定すれば帰宅した日からお湯が使えます。

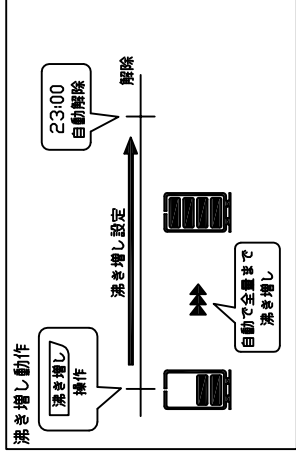
例) 3泊4日の場合  
3-1=2  
2日休止で設定します。

宿泊日数	運転休止設定日数
1泊	休止する必要はありません。
2泊	1日
3泊	2日
⋮	⋮
15泊	14日
連続	--日

運転休止日数は1日～14日、連続の設定ができます。

### 3. 沸き増し設定

- 来客などでたくさんのお湯を使うとき「沸増1日」設定をします。
- 設定した日はお湯が減ってきたら自動的に沸き上げを行い、お湯が足りなくなるのを防ぎます。



### 4. 残湯表示について

- リモコンの残湯表示は、貯湯タンク内のお湯の量を次のように表示しています。残湯表示は、目安です。
- 残湯表示は、48℃以上のお湯の量を段階的に示しています。

残湯表示	300L	370L	460L	470L	560L
点滅	75L未満	75L未満	75L未満	75L未満	75L未満
	75L以上	75L以上	75L以上	75L以上	75L以上
	150L以上	150L以上	150L以上	150L以上	150L以上
	180L以上	210L以上	210L以上	210L以上	225L以上
	240L以上	280L以上	280L以上	300L以上	320L以上

タンク容量別 残湯量の目安

△	△	△	△	△	△
尺度	部品コード	機能概要 (リモコン)			
作	番	承	SL-DR2N		
成	成	認	Y3-28953		
符号	年月日	記事	四変テック株式会社		
		作成	様式管理番号 WPO2QU-YEU03-X02		