



家庭用自然冷媒(CO₂)ヒートポンプ給湯機

納入仕様書

型式：STP-465KMZH

 四変テック株式会社

図 番 一 覧 表

型 式	品 名	図 番
STP-465KMZH	仕 様 一 覧 表	YC- 00674
ST-465KMZH (貯湯ユニット)	外 形 寸 法 図	Y3- 28966
	構 造 図	Y4- 28967
	電 気 回 路 図	Y3- 28965
SP-605A (ヒートポンプユニット)	外 形 寸 法 図	Y3- 28894
	構 造 図	Y3- 28896
	電 気 回 路 図	Y4- 28898
台所リモコン SP-DRZ2	外 形 寸 法 図	Y3- 28327
	機 能 概 要	Y3- 28329
浴室リモコン SP-FRZ2	外 形 寸 法 図	Y3- 28328
	機 能 概 要	Y3- 28330

家庭用自然冷媒(CO₂)ヒートポンプ給湯機フルオートタイプ

[システム]

項 目		仕 様		
型 式		STP-465KMZH		
適応電力制度		時間帯別電灯/季節別時間帯別電灯		
種 別		マイコン型(通電制御型)		
定格電圧	主電源	単相交流200V		
	補助電源	不要		
定格周波数		50/60Hz		
最大電流		17A		
給水方法		逃し弁・減圧弁による水道直結		
水側最高使用圧力(減圧弁設定圧力)		190kPa(170kPa)		
タンク容量		460L		
沸き上げ温度範囲 ※1		約65°C~90°C		
冬期高温沸き上げ温度		90°C		
霜付高温沸き上げ温度		90°C		
年間給湯保温効率(JIS) ※2		2.8		
夜間消費電力量比率(%) ※3		80%		
湯沸し設置温度		標準(約75°C~約90°C)/節約(約65°C~約90°C) 最高(約90°C)/最低(約65°C)		
給湯温度		水・35°C~50°C(1°C刻み16段階)・60°C		
沸き上げ 等操作	時刻合わせ	「年/月/日/時/分」		
	湯沸し設定	「標準」、「節約」、「最高」、「最低」(初期設定:節約)		
	表示	残湯量	6段階	
		時刻	24時間(時・分)	
	沸き増し設定	強制	少量/全量/切(初期設定:切)	
自動		多め/ふつう/少なめ/切(初期設定:少なめ)		
ふろ給湯機能	お湯はり温度	水/35~48°C(1°C刻み)(初期設定:40°C)		
	お湯はり量	100~400L(10L刻み)(初期設定:180L)		
	追いだき機能	+2°C昇温		
	たし湯機能	約20L(湯はり温度)		
	高温さし湯機能	+2°C必要湯量(60°C/80°C切替可能)		
	さし水機能	約10L(水温)		
	自動運転継続時間	0~8時間(1時間刻み)(初期設定:2時間)		
保証期間		2年(熱交換器・コンプレッサ3年、タンク5年)		
日本水道協会認証登録番号		A-428		
電気用品適合性検査証明書番号		-		
BL認定番号		-		
住宅金融支援機構認証番号		-		

※1 ヒートポンプユニットで沸き上げる温度です。タンク内の湯温は配管の放熱などにより低くなります。

※2 年間給湯保温効率(JIS)について

年間給湯保温効率(JIS)は日本工業規格JIS C 9220:2011に基づき、ヒートポンプ給湯機を運転した時の単位消費電力量あたりの給湯熱量及び保温熱量を表したものです。ふろ保温機能のあるものは年間給湯保温効率(JIS)とし、下記の式で求められます。

$$\text{年間給湯保温効率(JIS)} = \frac{\text{1年間で使用する給湯とふろ保温に係る熱量}}{\text{1年間に必要な消費電力量}}$$

地域や運転モードの設定、ご使用状況等により異なります。

算出条件:湯沸し設定「節約」、自動沸き増し設定「少なめ」

※3 夜間電力量比率とは、上記条件下でヒートポンプ給湯機を一日運転したときの総消費電力量に対する夜間消費電力量の比率です。

※ 外気温度が0°Cを下回る地域では、別売の凍結防止ヒータセットをご使用下さい。

						作 成	審 査	承 認	仕様一覧表	
						木下	関	藤井		STP-465KMZH
						'12.11.13	'12.11.13	'12.11.13		
						四変テック株式会社			YC-00674	
符号	年月日	記事	作成	審査	承認					

家庭用自然冷媒(CO₂)ヒートポンプ給湯機フルオートタイプ

[貯湯ユニット]

項 目		仕 様	
型 式		ST-465KMZH	
形 状		角型配管内蔵タイプ	
設置区分		屋外/屋内兼用	
ドレンパン		有(φ16×800mmドレンホース付)	
消費電力(制御用)	制御用	約28W(待機運転時4W)	
	タンク循環ポンプ	約39W	
	浴槽循環ポンプ	約76/101W(50/60Hz)	
外形寸法(幅×奥行き×高さ)mm		650×730(操作カバー部+20)×1,847	
製品質量		89kg(満水時549kg)	
主要部品	タンク	材質	高耐食ステンレス鋼板
		階下給湯 ※1	-5m(本体上面から給湯じゃ口高さ)
	浴槽設置範囲	上限	4m(本体床面から浴槽あふれ縁高さ)
		下限	-0.5m(本体床面からアダプタ高さ)
	保温材		グラスウール
	アース		アース端子
	漏電遮断器		200V-30A 感度電流15mA
	自動温度調節器		サーミスタ式(マイコン自動温度調節)
	残湯センサー		サーミスタ検知
	配管内蔵部材	減圧弁	170kPa
逃し弁		190kPa	
過圧防止弁		300kPa(排水栓内蔵)	
配管	給水配管接続口	R 3/4 オネジ (20A)	
	給湯配管接続口	R 3/4 オネジ (20A)	
	排水配管接続口	Rc 3/4 メネジ (20A)	
	ヒートポンプユニット接続口(A, B)	R 1/2 オネジ (15A)	

※1 階下給湯の際は、給湯配管にタンク破損防止のため必ず負圧作動弁付き空気抜き弁及び流量調整弁を取り付けてください。

[ヒートポンプユニット]

項 目		仕 様
型 式		SP-605A
設置区分		屋外専用
ドレンパン		有
外形寸法(幅×奥行き×高さ)mm		820(カバー部+80)×300×650
製品質量		51kg
中間期標準加熱能力/消費電力 ※2,3		6.0kW/1.365kW
夏期標準加熱能力/消費電力 ※2,4		4.5kW/0.900kW
冬期高温加熱能力/消費電力 ※1,2,5		6.0kW/2.000kW
中間期標準運転電流 ※6		7.30A
運転音(中間期/冬期高温) ※7		40dB/45dB
冷媒名/封入量		CO ₂ /0.700kg
設計圧(高圧/低圧)		14.0MPa/8.5MPa
設置可能最低外気温度		マイナス10℃
配管	接続口A	R 1/2 オネジ (15A) 樹脂製
	接続口B	R 1/2 オネジ (15A) 樹脂製

※1 低外気温時は除霜の為、加熱能力が低下することがあります。

※2 沸き上げ終了直前では加熱能力が低下する場合があります。

※3 作動条件:外気温(DB/WB℃) 16/12℃、水温 17℃、沸き上げ温度65℃

※4 作動条件:外気温(DB/WB℃) 25/21℃、水温 24℃、沸き上げ温度65℃

※5 作動条件:外気温(DB/WB℃) 7/6℃、水温 9℃、沸き上げ温度90℃

※6 中間期条件下での測定

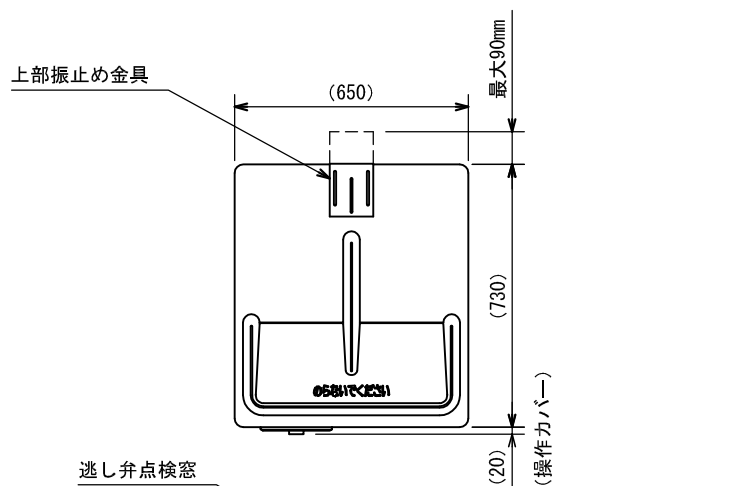
※7 運転音はJIS C 9220:2011に基づき、反響の少ない無響室で測定した数値です。実際に据え付けた状態で測定すると、周囲の騒音が反響等を受け、表示数値より大きくなるのが普通です。

なお、運転音に関する注意事項については、“騒音を考えた家庭用ヒートポンプ給湯機の据付ガイドブック”

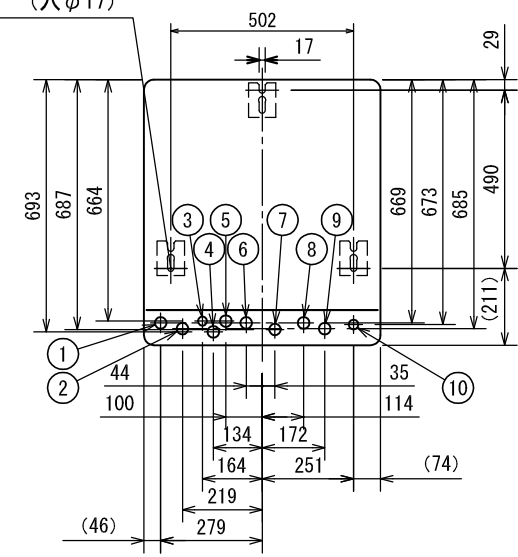
http://www.jraia.or.jp/product/heatpump/t_guide.html をご参照ください。

						作 成	審 査	承 認	仕様一覧表
						木下	関	藤井	
						'12.11.13	'12.11.13	'12.11.13	
符号	年月日	記事	作成	審査	承認	四変テック株式会社			YC-00674

部番	品名	材質	材料寸度	個数	記事
----	----	----	------	----	----

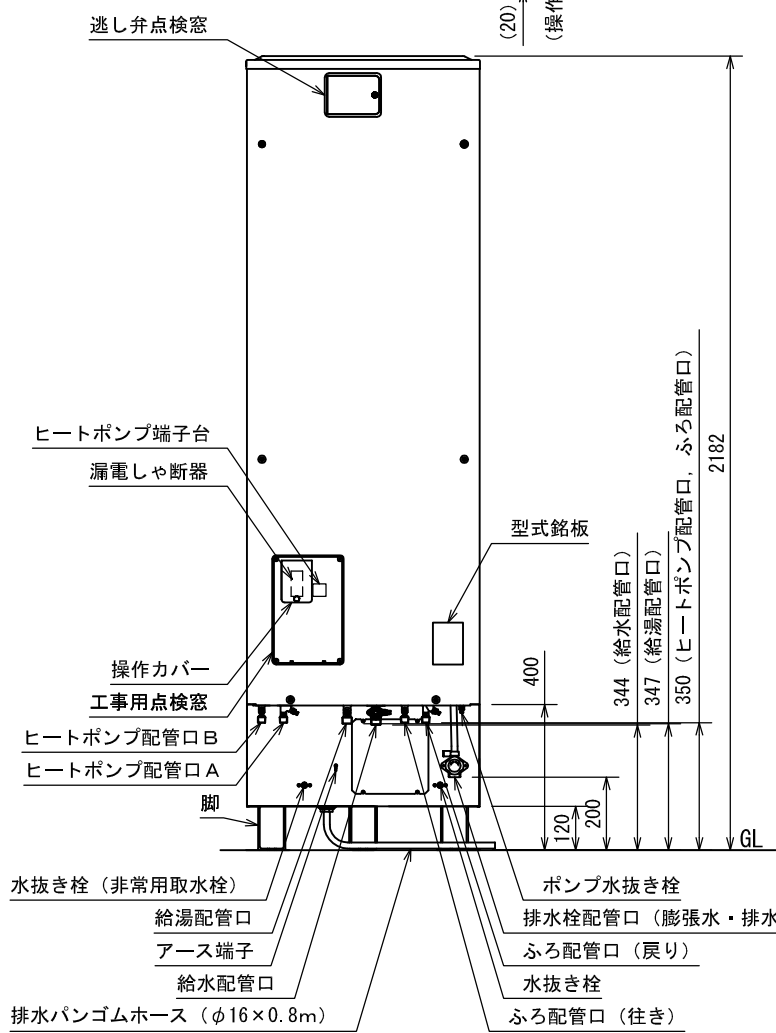


3-M12アンカーボルト
(穴φ17)



基礎ボルトおよび配管位置図 (上空図)

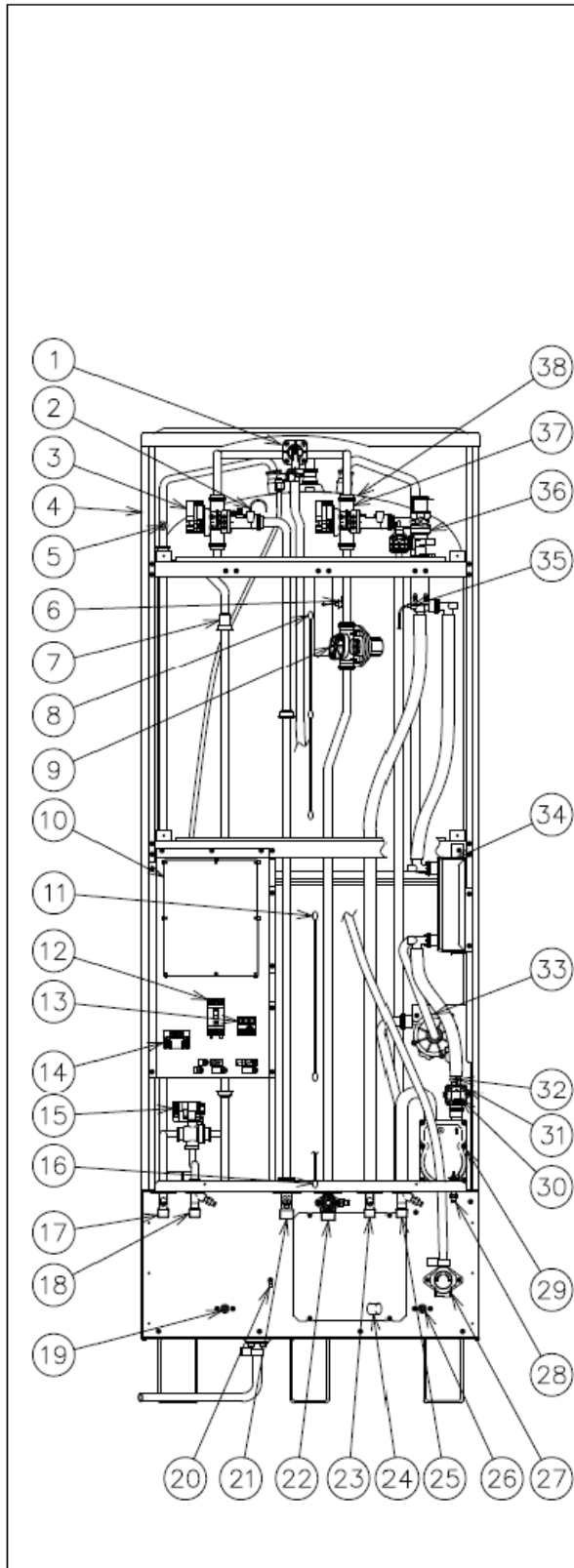
(200V電源、HP電源、リモコン接続)



番号	名称	サイズ
1	ヒートポンプ配管口B	R1/2
2	ヒートポンプ配管口A	R1/2
3	リモコンケーブル引込口	φ25
4	200V電源引込口	φ32
5	ヒートポンプ電源引込口	φ32
6	給湯配管口	R3/4
7	給水配管口	R3/4
8	ふろ配管口 (行き)	R1/2
9	ふろ配管口 (戻り)	R1/2
10	排水栓配管口	Rc3/4

△	△	△	△	△	△	△	△	△	△	尺度	部品コード	外形寸法図	
										作 成			木下
△	△	△	△	△	△	△	△	△	△	'12.11.14	'12.11.14	'12.11.14	ST-465KMZH
△	△	△	△	△	△	△	△	△	△	四変テック株式会社		Y3-28966	

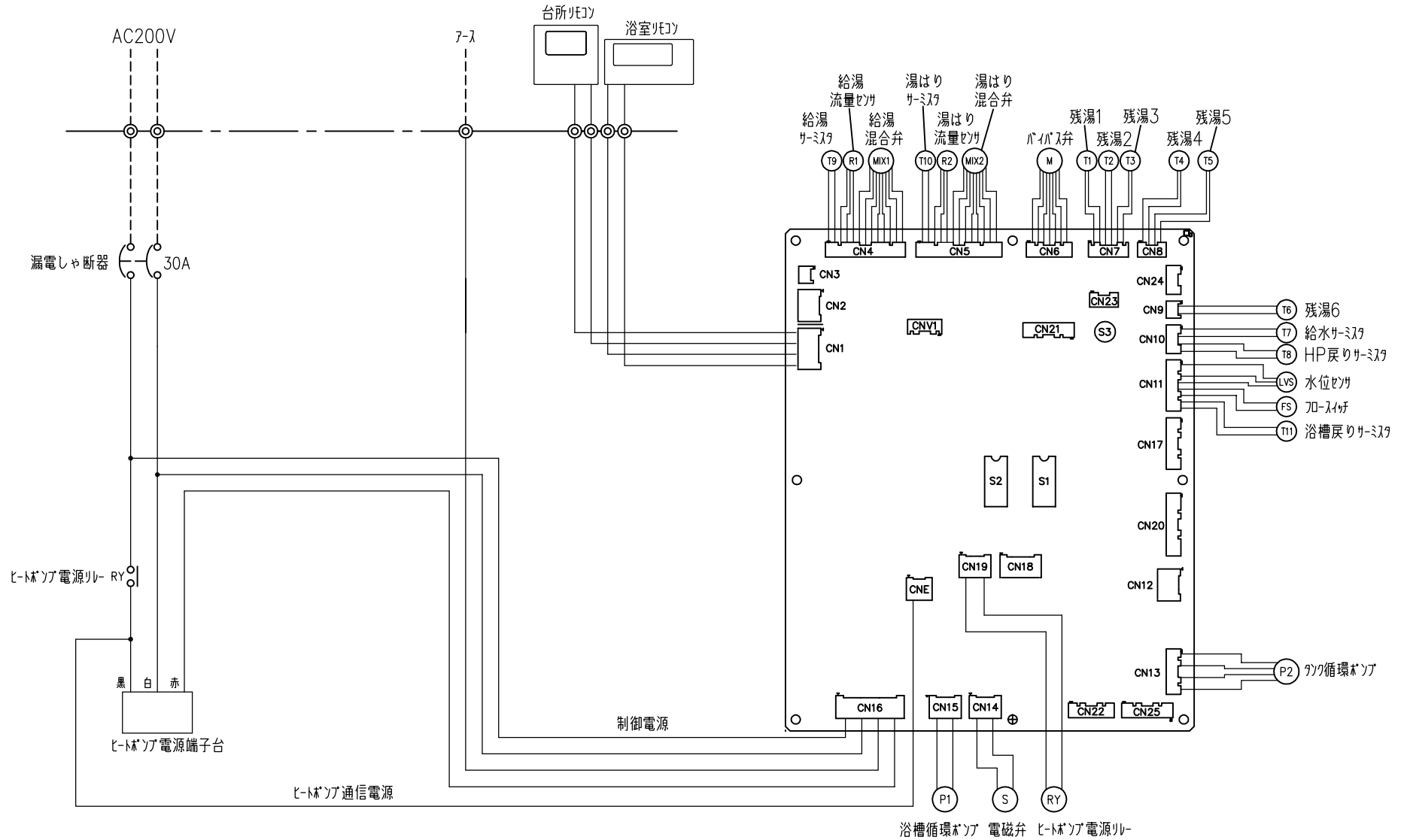
部番	品名	材質	材料寸度	個数	記事
----	----	----	------	----	----



番号	名称	材質	数量	備考
1	負圧作動弁付き逃し弁	PPS	1	設定圧力190kPa
2	給湯サーミスタ	SUS316L	1	
3	給湯混合弁	PPS	1	流量センサ内蔵
4	外筒	カラー鋼板	1式	
5	HP戻りサーミスタ	SUS316L	1	
6	給水サーミスタ	SUS316L	1	
7	逆止弁		1	
8	残湯サーミスタ1・2・3		1	
9	減圧弁	PPS	1	設定圧力170kPa
10	本体制御基板		1	
11	残湯サーミスタ4・5		1	
12	漏電シャ断器		1	30A(感度電流15mA)
13	ヒートポンプ電源端子台		1	
14	ヒートポンプ電源リレー		1	
15	バイパス弁	PPS	1	
16	残湯サーミスタ6		1	
17	ヒートポンプ配管口B	C3771BD	1	R1/2(HP戻り)
18	ヒートポンプ配管口A	C3771BD	1	R1/2(HP行き)
19	非常用取水栓	PPS	1	
20	アース端子		1	
21	給湯配管口	C3771BD	1	R3/4
22	給水配管口	C3771	1	R3/4
23	ふろ配管口(行き)	C3771BD	1	R1/2
24	逆止弁		1	
25	ふろ配管口(戻り)	C3771BD	1	R1/2
26	空気・水抜き栓	PPS	1	
27	排水栓(安全弁兼用)	CAC406	1	Rc3/4
28	ポンプ水抜き栓	PPS	1	
29	浴槽循環ポンプ	PPO	1	
30	水位センサ	PPS	1	
31	フロースイッチ	PPS	1	
32	浴槽戻りサーミスタ	SUS316L	1	
33	タンク循環ポンプ	PPS	1	
34	熱交換器	SUS316	1	
35	湯はりサーミスタ	SUS316L	1	
36	流量センサ内蔵電磁弁	PPS	1	流量センサ内蔵
37	湯はり混合弁	PPS	1	
38	タンク	SUS444相当	1	

						尺度 	部品コード 構造図
					作 木下 番 関 承 藤井 成 '12.11.14 査 '12.11.14 認 '12.11.14		ST-465KMZH
					四変テック株式会社		Y4-28967
	符号 年月日 記事 作成 審査 承認						

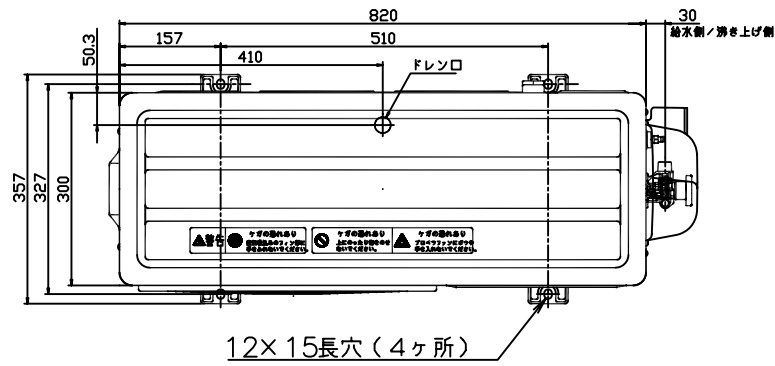
部番	品名	材質	材料寸度	個数	記事
----	----	----	------	----	----



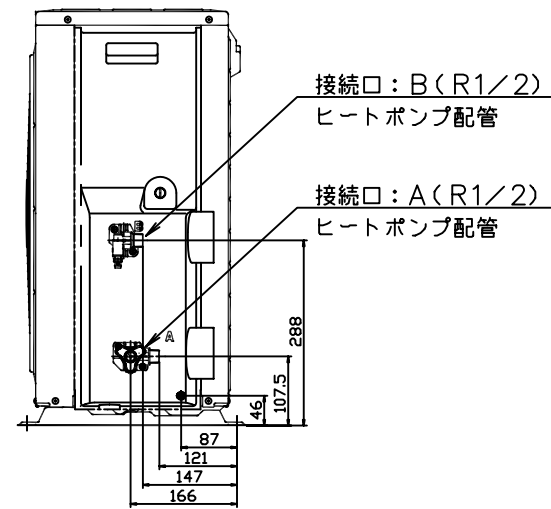
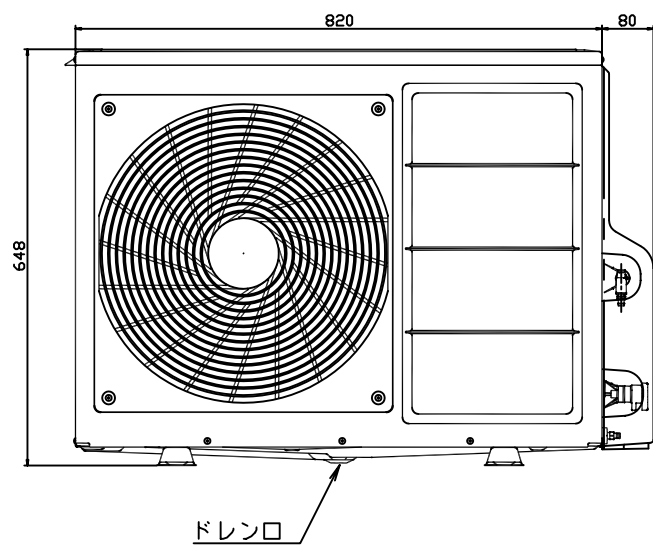
△						尺度	部品コード	電気回路図
△						作	藤井	
△						木下	藤井	ST-373KMZH
△						成	認	ST-465KMZH
△								
△								
符号	年月日	記事	作成	審査	承認	四変テック株式会社		Y3-28965

様式管理番号 WP02QU-YEU03-X02

部番	品名	材質	材料寸度	個数	記事
----	----	----	------	----	----

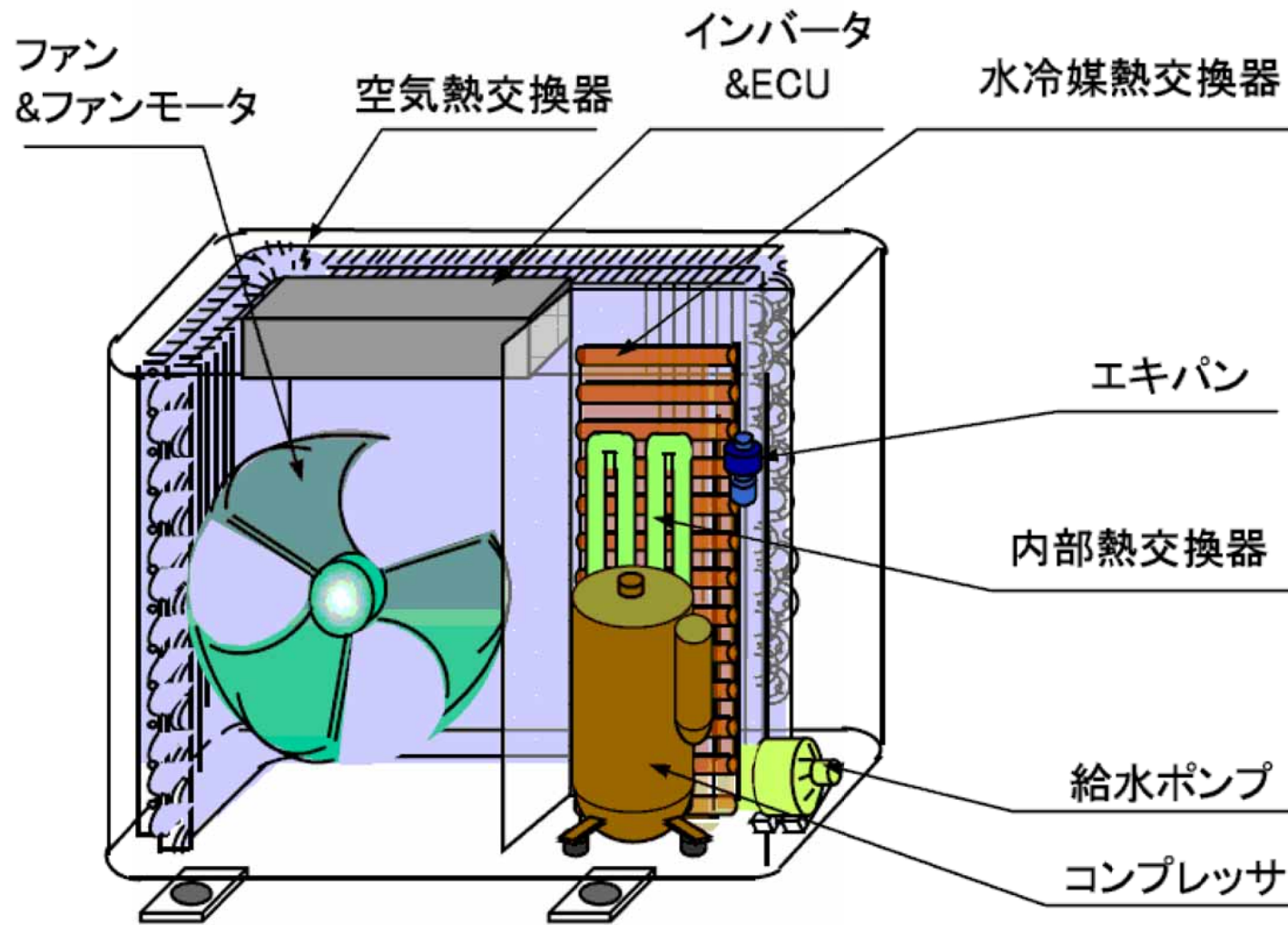


ヒートポンプユニット
 SP-454A
 SP-605A



△							尺度	部品コード	外形寸法図	
△							⌀			
△							作	番	承	SP-454A SP-605A
△							成	査	認	
△										
△							四変テック株式会社			Y3-28894

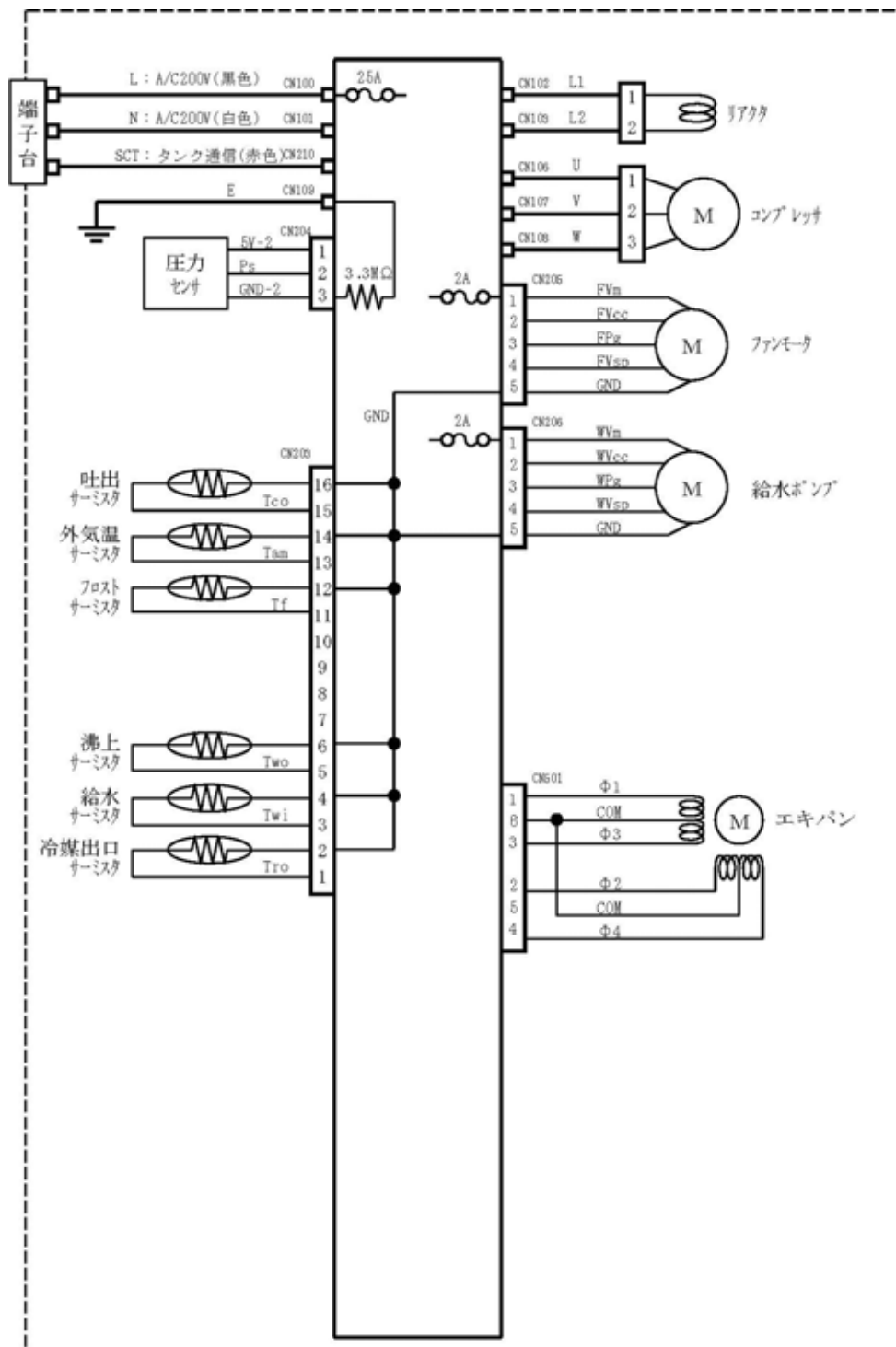
部番	品名	材質	材料寸度	個数	記事
----	----	----	------	----	----



△						尺度	部品コード	構造図	
△					⊕	允			
△									
△					作	木下	審	関	SP-605A
△					成	'12.8.20	査	'12.8.20	
△								藤井	
△								認	'12.8.20
△									
△									
△									
符号	年月日	記	事	作	審	承	四変テック株式会社		Y3-28896

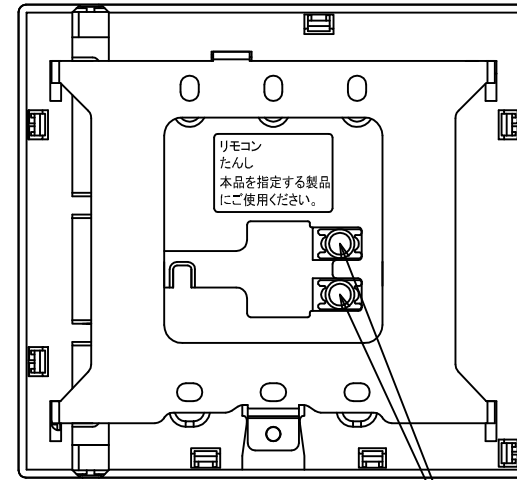
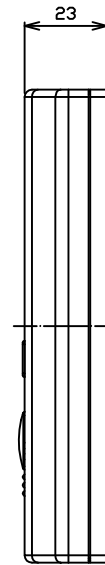
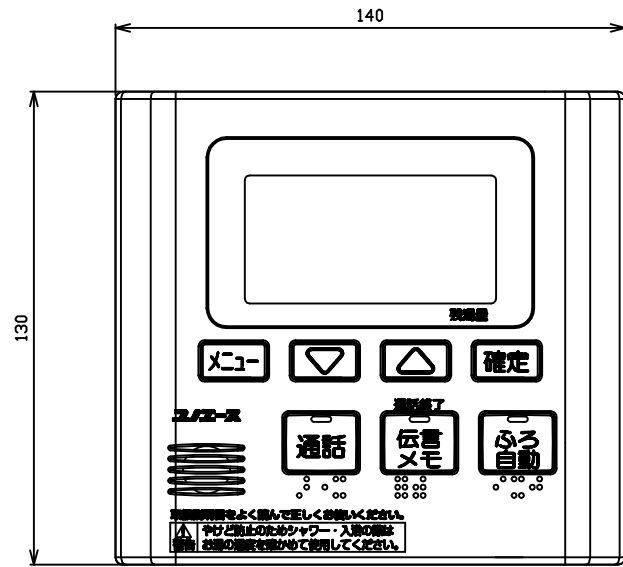
様式管理番号 WP02QU-YEU03-X02

部番	品名	材質	材料寸度	個数	備考



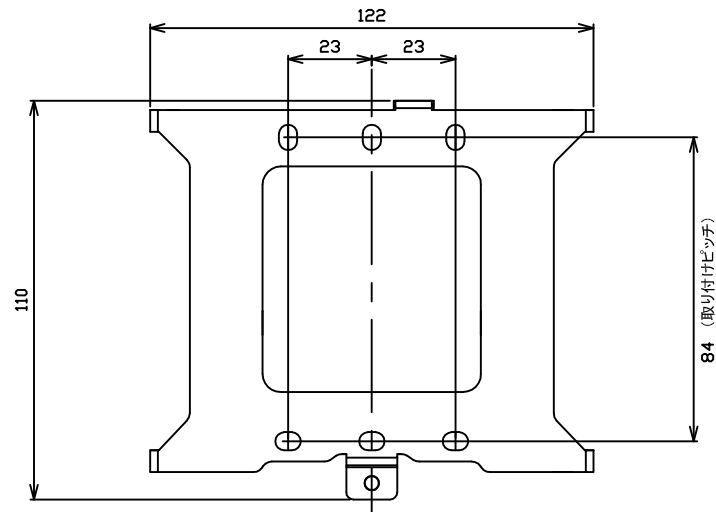
△									尺度	部品コード	電気回路図	
△									⌘			
△									作	番	承	SP-454A SP-605A
△								成	下	関	谷	
△									'12.8.20	'12.8.20	本	
△												Y4-28898
△												
符号	年月日	記	事	作成	審査	承認	四変テック株式会社					

部番	品名	材質	材料寸度	個数	記事
----	----	----	------	----	----



リモコンケーブル接続端子 M3

・取付板（付属品）



△						尺 度	部 品 コード	外形寸法図
△						⊕		
△						作 成	台 所	台所リモコン SP-DRZ2
△						木下 10.9.24	谷本 10.9.24	
△						成 査 認	承 認	
△						四変テック株式会社		Y3-28327
符号	年月日	記 事	作 成	査 査	承 認			

部番	品名	材質	材料寸度	個数	記事
----	----	----	------	----	----

台所リモコン

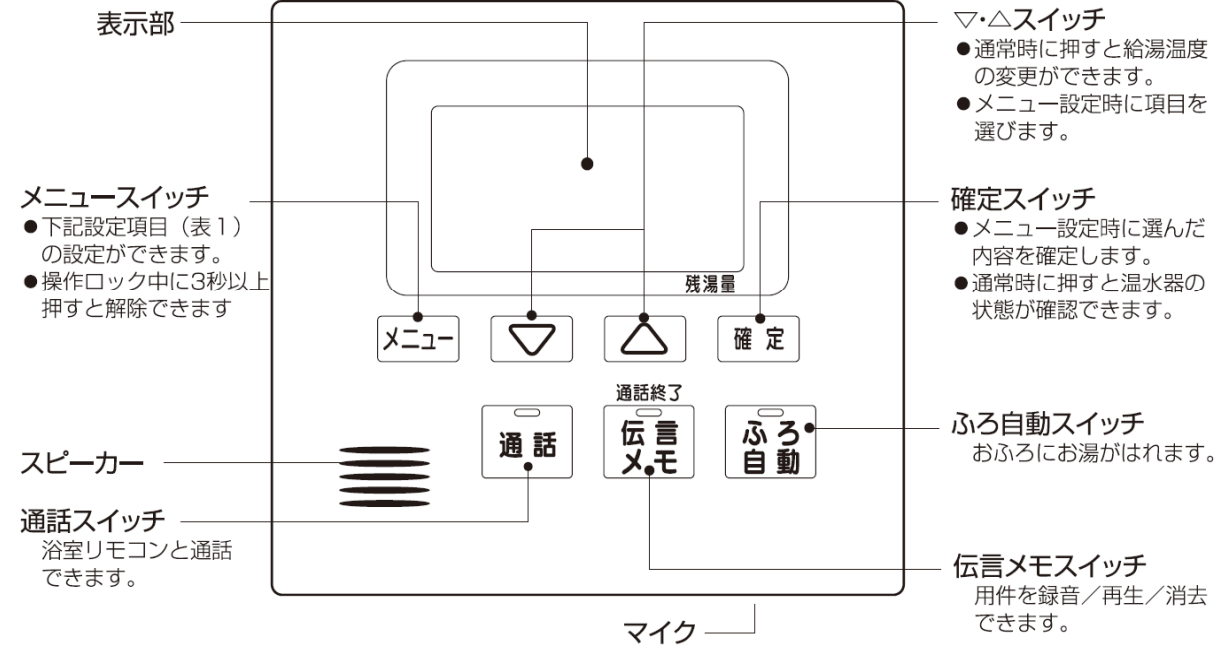


表1 メニュースイッチ設定項目表(台所リモコン)

設定項目	選択範囲	初期値
①強制沸増し	少量/全量/切	切
②湯沸し	標準/節約/最高/最低	節約
③自動沸増し	多め/ふつう/少なめ/切	少なめ※
④操作ロック	(入/切)	(切)
⑤湯はり予約	予約する(予約解除)/時間変更	切
⑥停止日数	0~15日(1日刻み)	0
⑦その他設定		
●リモコン設定		
①音声案内	入/切	入
②音量	1(小)/2(中)/3(大)	2
③コントラスト	-3(薄)~+3(濃)	0
④表示節電	入/切	入
●日時設定		
●電力契約設定	電力契約1/電力契約2/電力契約3	電力契約1
●湯量通知設定	連続出湯量/切	切
●HP空気抜き運転	入/切	切
●凍結防止運転	入/切	入

※最初の電源投入時は「切」となっていますが、最初の深夜湯沸しが開始されると、自動的に「少なめ」が設定されます。

お知らせ 台所リモコンは、防水タイプではありません。故障の原因になりますので、水をかけないでください。

台所リモコン表示部

●通常時の表示

現在時刻表示 現在時刻を表示しています。

予約表示 湯はり予約を設定すると表示します。

高温注意表示 給湯温度が60℃に設定されると表示します。

給湯温度表示 設定された給湯温度を表示します。

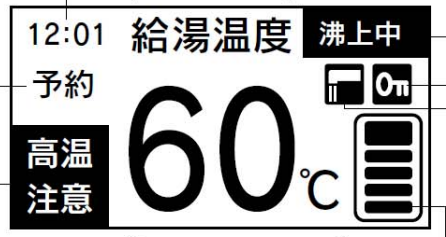
給湯優先表示
●台所リモコンで給湯温度の変更ができるときは「給湯温度」を表示します。
●台所リモコンで給湯温度の変更ができないときは「浴室優先」を表示します。

沸上中表示 沸上げ中に表示します。

操作ロック表示 操作ロックが設定されると表示します。

出湯表示 給湯(蛇口・シャワー)が使用されていると表示します。

残湯量表示 給湯機の残湯量を表示します。



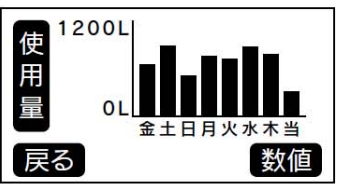
●湯はり中の表示

「ふる自動」スイッチを押すと湯はりが完了するまでの残り時間を1分刻みで表示します。



●使用湯量履歴の表示

「確定」スイッチを3秒長押しすると過去1週間の使用湯量履歴がグラフ表示されます。(43℃換算値)



表示	残湯量(目安) (43℃換算値)
500L以上	500L以上
400L以上	400L以上
300L以上	300L以上
200L以上	200L以上
100L以上	100L以上
100L未満	100L未満

●残湯量は「給湯温度43℃設定で出湯可能な湯量」を表します。
●残湯量が100L未満になると、「残湯注意」が表示され1回のみプザーでお知らせします。

●タンク情報表示

- 「確定」スイッチを押すと貯湯タンクの情報が表示されます。
- 表示中に「メニュー」スイッチを押すと、通常時の表示に戻ります。

タンク湯温 86.0℃

使用可能湯量 230L

当日使用湯量 100L

戻る 少沸 全沸 設定

●タンク湯温表示 現時点のタンク上部湯温を表示します。

●使用可能湯量表示 使用可能湯量(43℃換算値)を表示します。

●当日使用湯量表示 現時点での当日使用湯量(43℃換算値)を表示します。

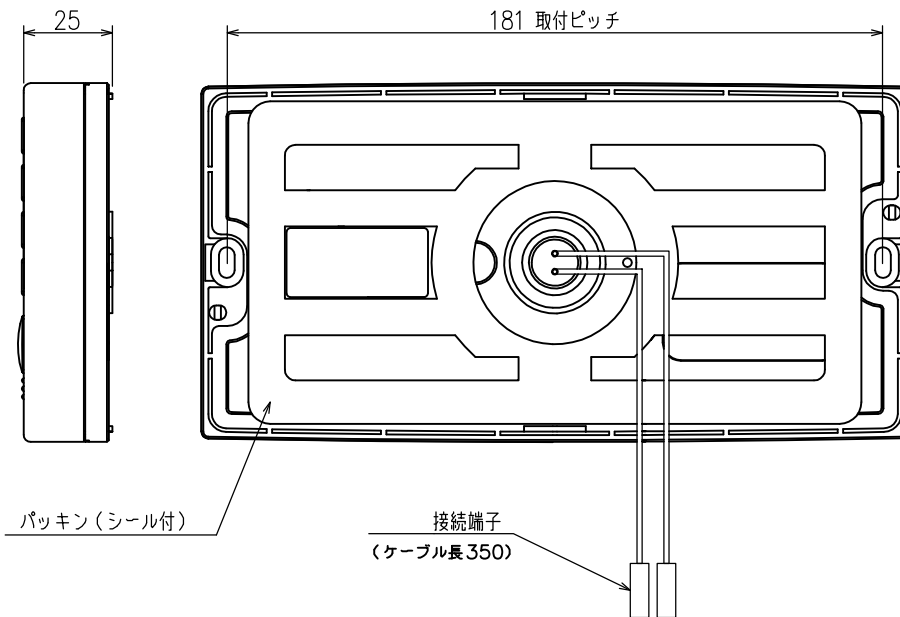
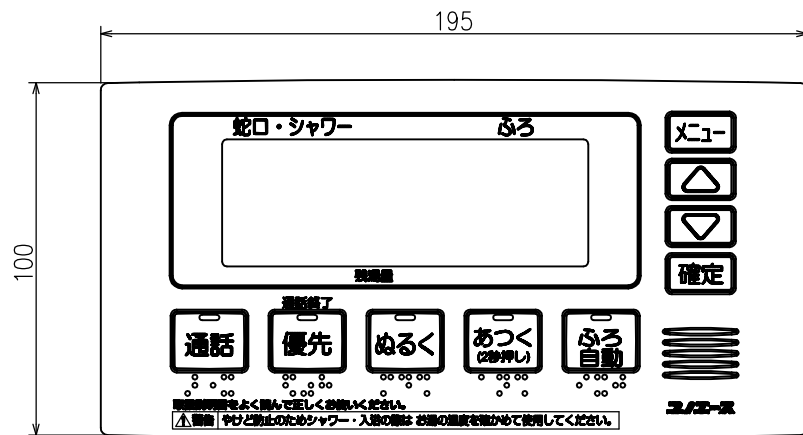
●ソフトスイッチ タイマー設定、強制沸増し(全量、少量)が設定できます。

お知らせ

- 湯はり予約中はふる情報(湯はり温度、湯はり量、湯はり予約時間)を表示します。
- 湯はり中はふる情報(湯はり温度、湯はり量、ふる自動運転時間)を表示します。
- ふる自動中はタンク情報(タンク湯温、使用可能湯量、ふる自動残り時間)を表示します。

△						尺度	部品コード	機能概要(台所リモコン)				
△						×						
△						作	木下	審	谷本	承	谷本	SP-DRZ2
△						成	10.9.24	査	10.9.24	認	10.9.24	
△						四変テック株式会社		Y3-28329				
符号	年月日	記事	作成	審査	承認							

部番	品名	材質	材料寸度	個数	記事



△						尺度	部品コード	外形寸法図				
△						⊕	×					
△						作	木下	番	谷本	承	谷本	浴室リモコン SP-FRZ2
△						成	10.9.24	査	10.9.24	認	10.9.24	
△						四変テック株式会社					Y3-28328	
符号	年月日	記事	作成	審査	承認							

部番	品名	材質	材料寸度	個数	記事

浴室リモコン

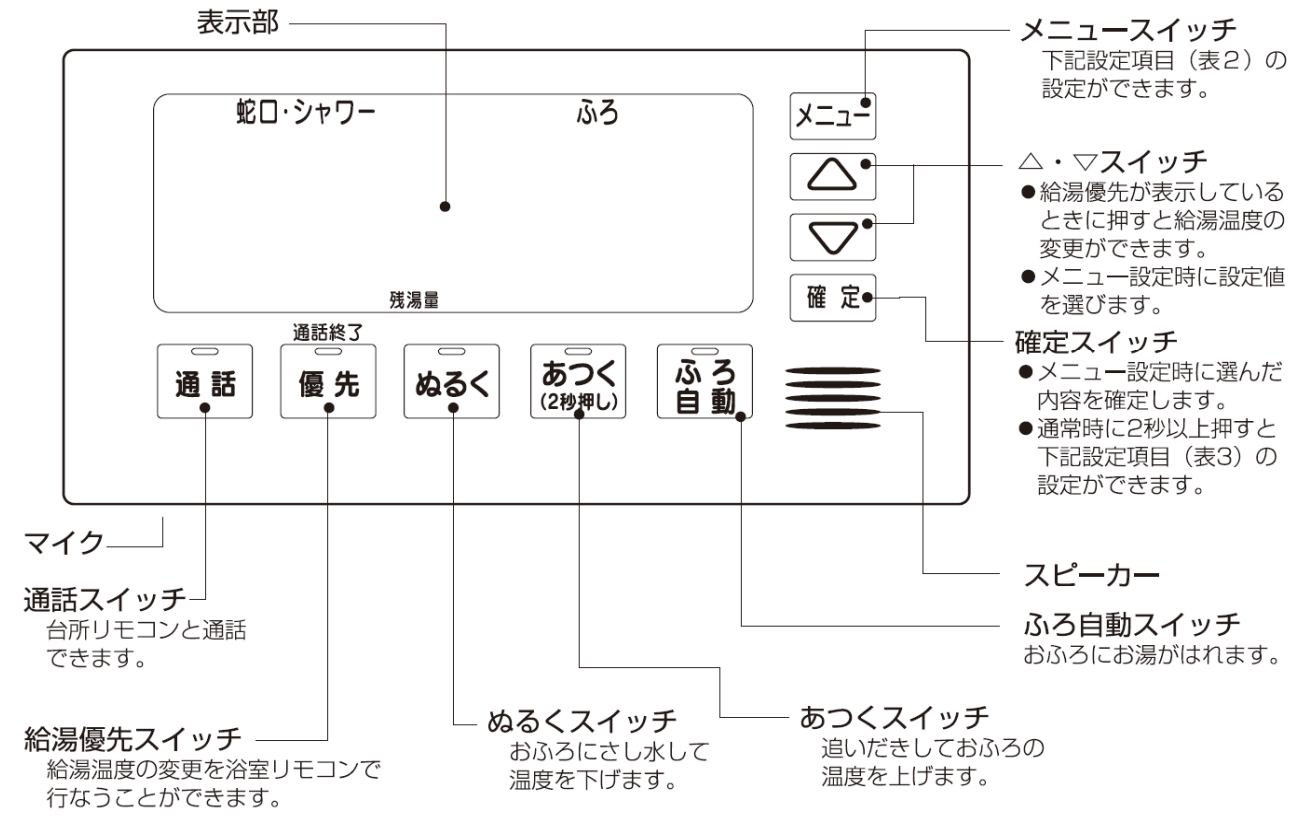


表2 メニュースイッチ設定項目 (浴室リモコン)

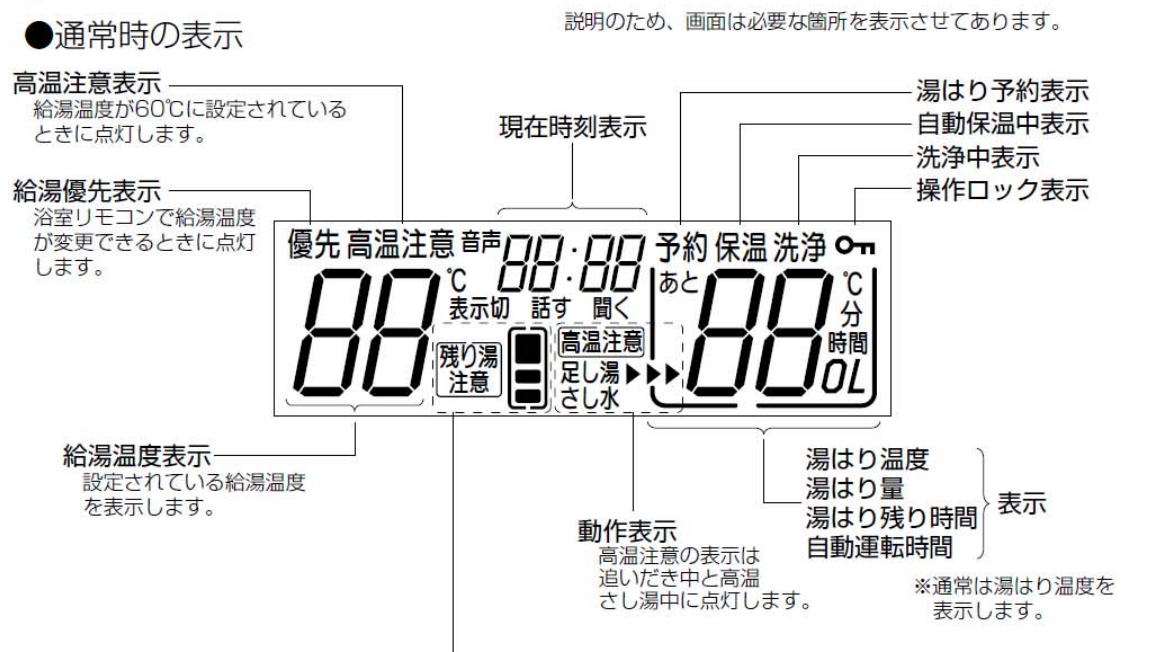
メニュー番号	設定項目	選択範囲	初期値
1	足し湯/高温さし湯	入/切	切
2	湯はり温度設定	水/35~48℃(1℃刻み)	40℃
3	湯はり量設定	100~400L(10L刻み)	180L
4	ふろ洗浄	入/切	切
5	音量設定	1(小)/2(中)/3(大)	2

表3 確定スイッチ設定項目

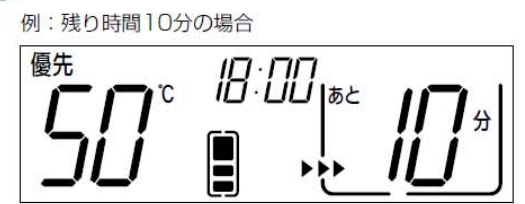
メニュー番号	設定項目	選択範囲	初期値
6	ふろ自動時間設定	0~8時間(1時間刻み)	2
7	自動足し湯設定	on(入)/oF(切)	on
8	ポンプ停止時間設定	5~30分(5分刻み)/自動	自動

お願い 浴室リモコンは、防水タイプですが故意に水をかけないでください。故障の原因になります。

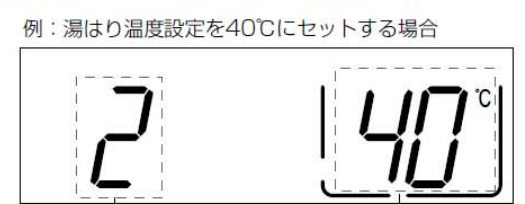
浴室リモコン表示部



●湯はり中の表示



●メニュー、確定スイッチを押したときの表示



メニュー番号 設定項目に該当する番号を表示します。

湯はり設定温度表示

△						尺度	部品コード	機能概要(浴室リモコン)
△						×		
△						作	番	SP-FRZ2
△						成	査	
△						10.9.24	10.9.24	承認
△						四変テック株式会社		Y3-28330
符号	年月日	記事	作成	審査	承認			様式管理番号 WP02QU-YEU03-X02