

図 番 一 覧 表

タ イ プ		型 式	品 名	図 番
角型	マイコン型 リモコンレス	SB2-208KMLB	仕様一覧表	YC- 00717
			外形寸法図	Y3- 29031
			構 造 図	Y3- 29032
			配 線 図	Y4- 29052
リモコン【別売】		SL-DR2N	仕様一覧表	YC- 00672-1
			外形寸法図	Y3- 28952
			機能概要	Y3- 28953-1

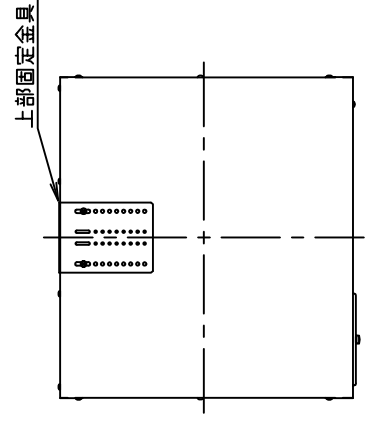
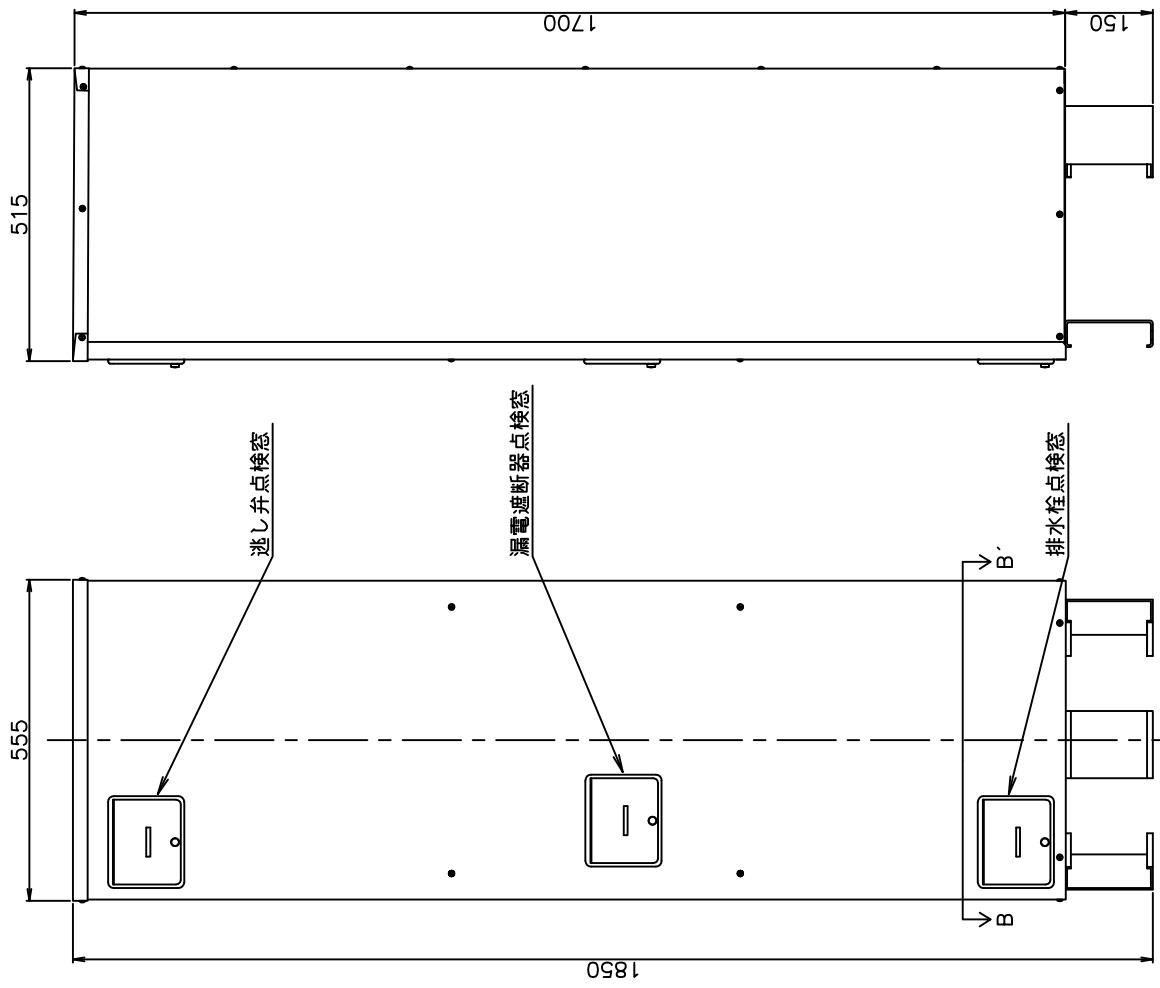
電気温水器仕様一覧表

項 目			仕 様		
型 式			SB2-208KMLB		
適用電力制度			時間帯別電灯 / 深夜電力B (電力契約スイッチ切替) (時間帯別電灯での使用にはリモコン(別売)が必要)		
種 別			マイコン型リモコンレスタイプ(通電制御型)		
形 状			角型配管内蔵タイプ		
設置区分			屋外設置タイプ		
ドレンパン			無		
主 電 源			時間帯別電灯	単相交流200V	
			深夜電力	単相交流200V	
リモコン設置			リモコン後付可(別売)		
リモコン制御電源			時間帯別電灯	不要	
			深夜電力	不要	
消費電力			2.4kW		
外形寸法(幅×奥行×高さ)			W555×D515×H1850		
製品質量			44kg (満水時244kg)		
給水方式			逃し弁・減圧弁による水道直結		
通電制御方式			マイコン制御		
タンク容量			200L		
沸き上げ温度			多め(約85°C) おまかせ(約65～85°C) 少なめ(約65°C)		
主 要 部 品	タンク	材質	高耐食ステンレス鋼板		
		階下給湯性能	不可		
	保温材		グラスウール		
	ヒータ		シーズヒータ		
	アース		アース端子		
	漏電遮断器		200V-30A 感度電流15mA		
	自動温度調節器		マイコン自動温度調節		
	残湯センサー		サーミスタ検知		
	温度過昇防止器		98°C OFF / 手動復帰		
	配管内蔵 部材	減圧弁	85kPa		
逃し弁		97kPa			
過圧防止弁		無			
配 管	給水配管接続口		R 3/4	オネジ	
	2次給水配管接続口		—		
	給湯配管接続口		R 3/4	オネジ	
	排水配管接続口		Rc 3/4	メネジ	
操作切り替え			—		
本 体 側 機 能	時計合わせ		—		
	湯温設定		2モード(多め・おまかせ)		
	表示	残湯量	—		
		時刻	—		
	沸き増し設定		—		
リ モ コ ン (別 売) 機 能	時計合わせ		「時/分/時計設定」		
	湯温設定		3モード(多め・おまかせ・少なめ)		
	表示	残湯量	5段階		
		時刻	24時間表示		
	沸き増し設定		1モード(フル)		
保証期間(条件等は保証書に記載)			3年(ヒータ3年, タンク5年)		
日本水道協会認証登録番号			A-249		
BL認定番号			BLEH011116-A		
電気用品適合性検査証明書番号			JET0935-81070-1008		

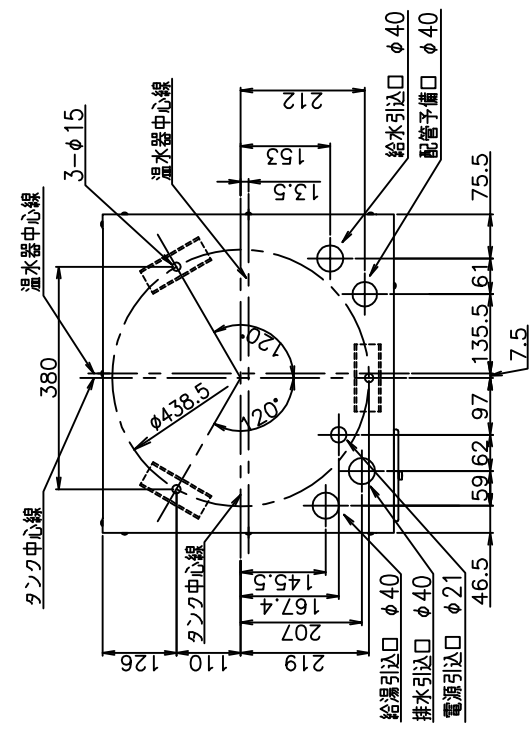
						作 成	審 査	承 認	仕様一覧表
						関	木下	藤井	
						'13.6.3	'13.6.3	'13.6.3	
符号	年月日	記 事	作成	審査	承認	四変テック株式会社			YC-00717

部番	品名	材質	材寸度	個数	記事
----	----	----	-----	----	----

上面図



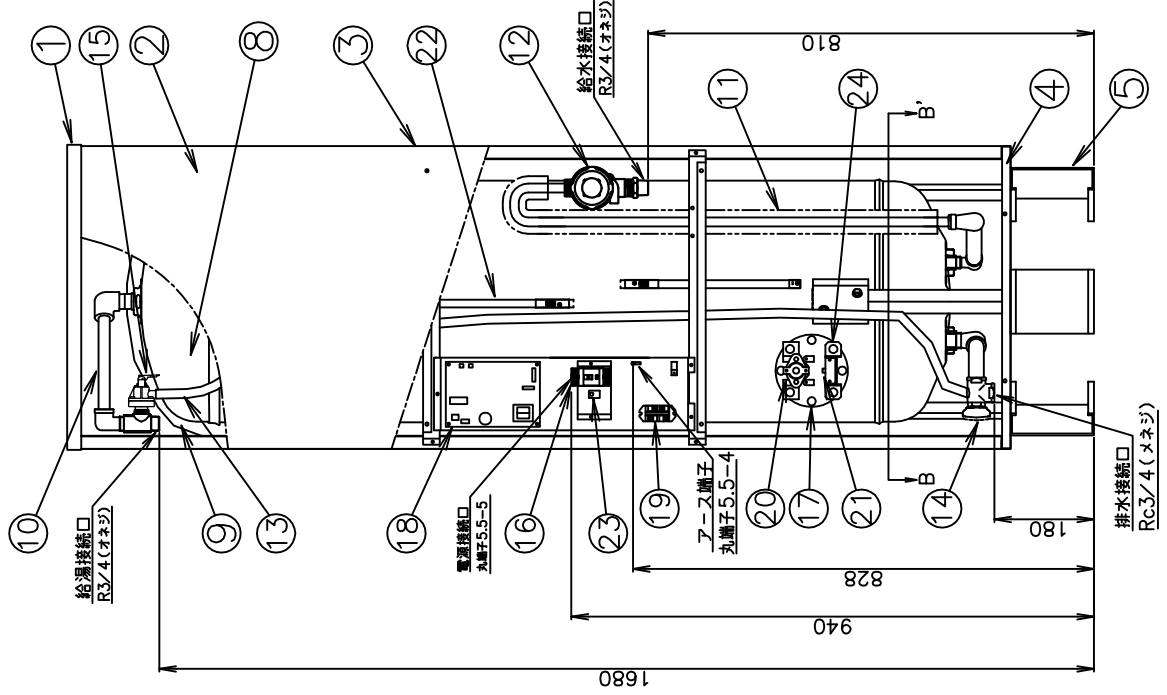
B-B'断面図（上から見た図）



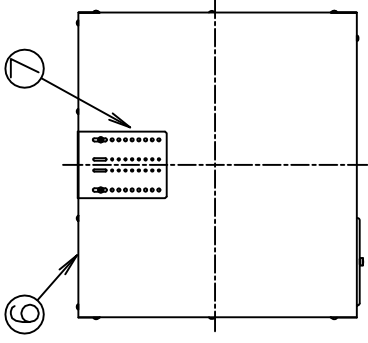
△	年月日	記事	作成	審査	承認	尺度	部品コード	外形寸法図	
△	符号					λ	藤井	SN2-206KB	
△	作	成	12.12.1	12.12.1		番	承	SB2-208KMLB	
△	記					作	認		
△						成			
△									Y3-29031

部番	品名	材質	材料寸法	個数	記事
----	----	----	------	----	----

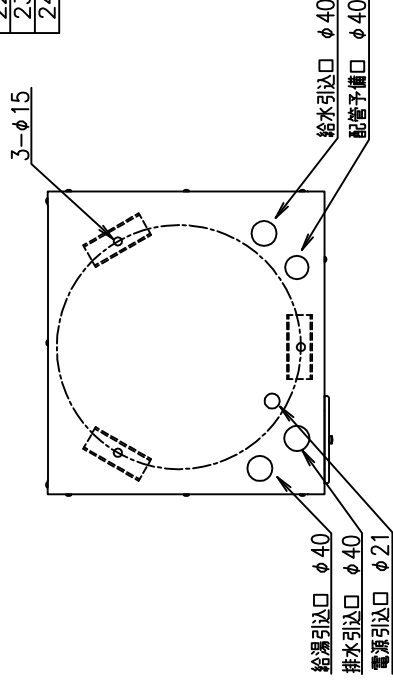
正面図



上面図



B-B'断面図 (上から見た図)



品番	品名	仕様	数量
1	上蓋	塗装钢板 アイボリー	1
2	前カバー	塗装钢板 アイボリー	1
3	側面板	塗装钢板 アイボリー	2
4	下蓋	塗装钢板	1
5	脚	亜鉛钢板	3
6	後板	亜鉛钢板	1
7	上部固定金具	亜鉛钢板	1
8	タンク	高耐食ステンレス 鋼板	1
9	保温材	グラスウール	1
10	給湯パイプ	ステンレス管	1
11	給水パイプ	銅パイプ	1
12	減圧弁	85kPa	1
13	逃し弁用排水ホース	φ12Xφ16	1
14	ドレンバルブ		1
15	逃し弁	97kPa	1
16	漏電遮断器	30A 漏電電流15mA	1
17	ヒーター	2.4kW	1
18	制御基板		1
19	パワーリレー	30A コイル電圧DC24V	1
20	温度上昇防止器	動作温度 98.6℃ (手動復帰)	1
21	漏温センサー	サーミスタ	1
22	残温センサー	サーミスタ	2
23	切替スイッチ		1
24	無給水センサー		1

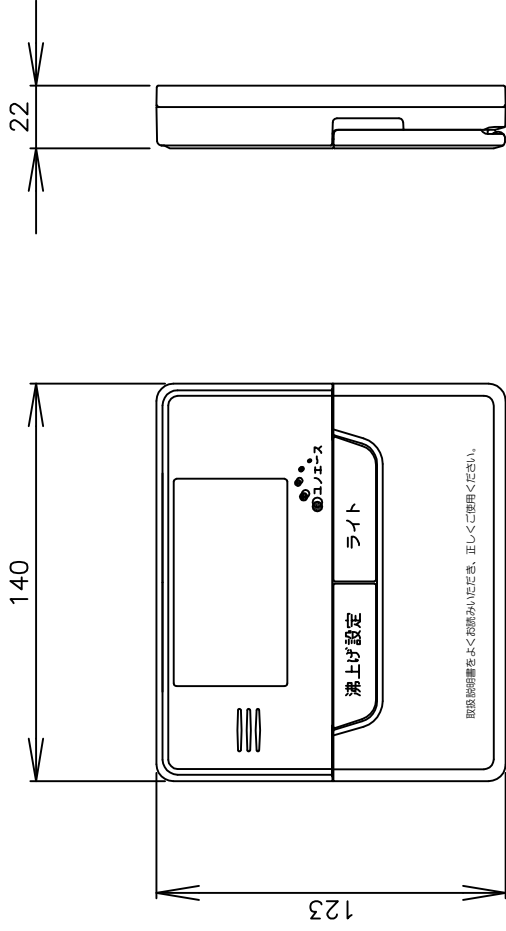
△	△	△	△	△	△	△	△	△	△	△	△
尺 度			λ	部 品 代 号			Y3-29032	構造図			
作 成	12.12.4	審 査	12.12.4	承 認	12.12.4	藤井	SB2-208KMLB				
符 号	年月日	記 事	作 成	審 査	承 認	四変テック株式会社					

リモコン仕様一覧表

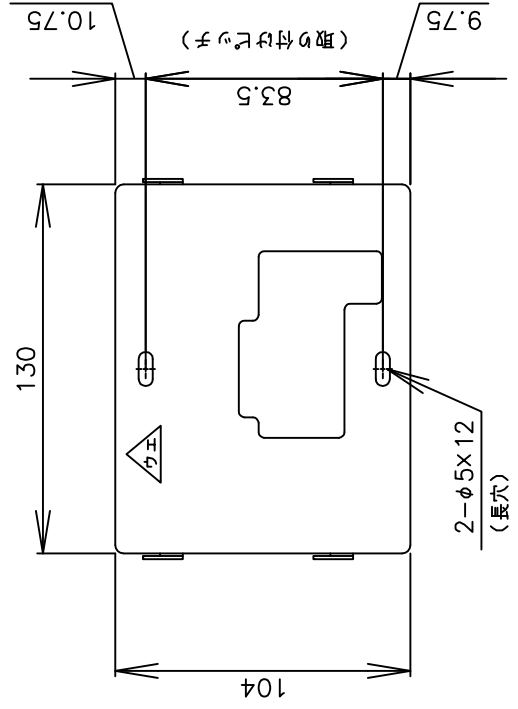
項 目		仕 様	
品 名		リモコン	
型 式		SL-DR2N	
外形寸法(縦mm×横mm×厚みmm)		123×140×22	
設 定	沸き上げ湯温	3モード(多め/おまかせ/少なめ) 多め … 約85℃ おまかせ … 約65～約85℃ 少なめ … 約65℃	
	運転休止日数	1～14日、--(連続休止)	
	沸き増し	1モード(全量)	※1
	時刻合わせ	「時 / 分 / 時刻設定」	
表 示	残湯量	5段階 <div style="display: flex; align-items: center;"> △ 1 △ 1 150L:50L未満、50L以上、100L以上、110L以上、125L以上 200L:50L未満、50L以上、100L以上、125L以上、170L以上 300L:75L未満、75L以上、150L以上、180L以上、240L以上 370L:75L未満、75L以上、150L以上、210L以上、280L以上 460L:75L未満、75L以上、150L以上、210L以上、280L以上 470L:75L未満、75L以上、150L以上、210L以上、300L以上 560L:75L未満、75L以上、150L以上、225L以上、320L以上 </div>	
	時刻	24時間表示	※1
接 続	リモコンケーブル	2芯、極性なし	
<p>本リモコンは、マイコン型リモコンレスタイプと接続ができ、離れた場所から電気温水器の操作ができます。また契約電力を「時間帯別電灯・季節別時間帯別電灯」に変更すれば、昼間の沸き増しが可能となります。</p>			
<p>上表※1は時間帯別電灯・季節別時間帯別電灯契約でご使用の場合に、設定及び表示が可能となります。</p>			

						作 成	審 査	承 認	仕様一覧表
						木下	関	藤井	
						'12.11.6	'12.11.6	'12.11.6	
△ 1	'13.6.6	機種追加	関	木下	藤井	四変テック株式会社		YC-00672-1	
符号	年月日	記 事	作成	審査	承認				

部番	品名	材質	材料寸法	個数	記事



・取付板（付属品）



△		尺度	部品コード	外形寸法図	
△		作	番	承	井
△		木	下	関	リモコン (SL-DR2N)
△		成	'12.11.6	查	'12.11.6
△		記	事		Y3-28952
△		年月日			四菱テック株式会社
△		作	成	審	査
△		承	認		様式管理番号 WP02QU-YEU03-X02

