

図 番 一 覧 表

タ イ プ		型 式	品 名	図 番
角型	マイコンレス型	SN2-156KB	仕様一覧表	YC- 00714
			外形寸法図	Y3- 29050
			構 造 図	Y3- 29299
			配 線 図	Y4- 29385

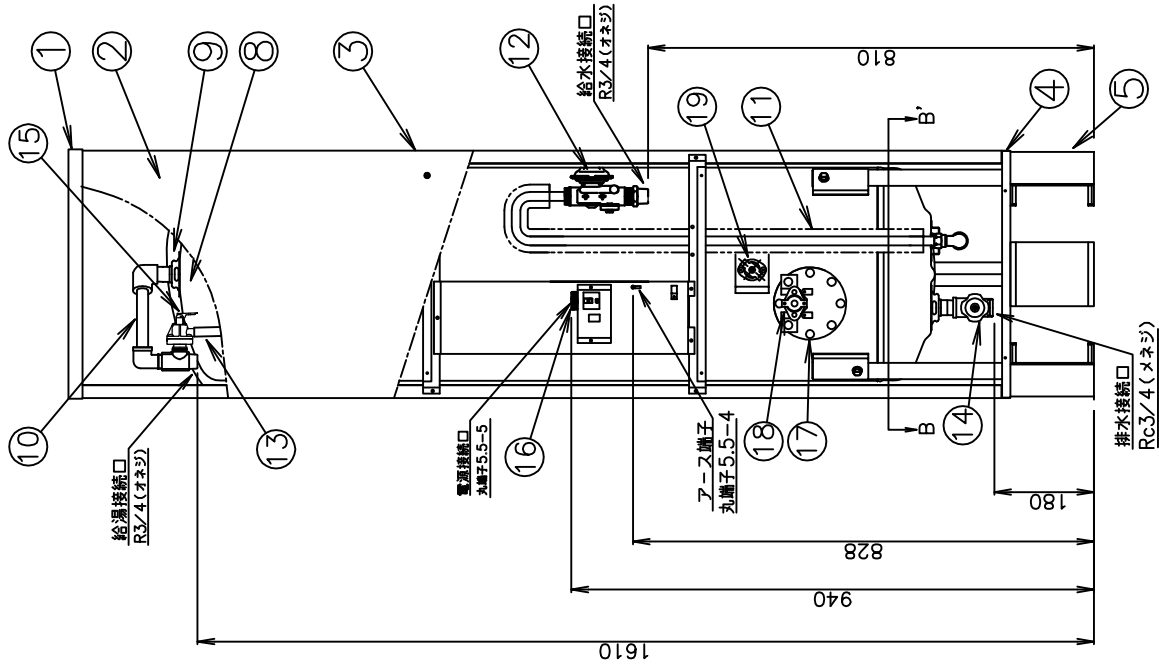
電気温水器仕様一覧表

項 目		仕 様	
型 式		SN2-156KB	
適用電力制度		深夜電力B	
種 別		マイコンレスタイプ	
形 状		角型配管内蔵タイプ	
設置区分		屋外設置タイプ	
ドレンパン		無	
主 電 源		深夜電力	単相交流200V
リモコン設置		—	
リモコン制御電源		—	
消費電力		2.4kW	
外形寸法(幅×奥行×高さ)		W455×D515×H1850	
製品質量		40kg (満水時190kg)	
給水方式		逃し弁・減圧弁による水道直結	
通電制御方式		—	
タンク容量		150L	
沸き上げ温度		約85℃	
主 要 部 品	タンク	材質	高耐食ステンレス鋼板
		階下給湯性能	不可
	保温材		グラスウール
	ヒータ		シーズヒータ
	アース		アース端子
	漏電遮断器		200V-30A 感度電流15mA
	自動温度調節器		84.5℃ OFF/自動復帰
	残湯センサー		—
	温度過昇防止器		95℃ OFF/手動復帰
	配管内蔵 部材	減圧弁	85kPa
逃し弁		97kPa	
過圧防止弁		無	
配 管	給水配管接続口		R 3/4 オネジ
	2次給水配管接続口		—
	給湯配管接続口		R 3/4 オネジ
	排水配管接続口		Rc 3/4 メネジ
操作切り替え			—
本 体 側 機 能	時計合わせ		—
	湯温設定		—
	表示	残湯量	—
		時刻	—
	沸き増し設定		—
リ モ コ ン (別 売) 機 能	時計合わせ		—
	湯温設定		—
	表示	残湯量	—
		時刻	—
	沸き増し設定		—
保証期間(条件等は保証書に記載)		2年(ヒータ3年, タンク5年)	
日本水道協会認証登録番号		A-249	
BL認定番号		—	
電気用品適合性検査証明書番号		JET0935-81070-1007	

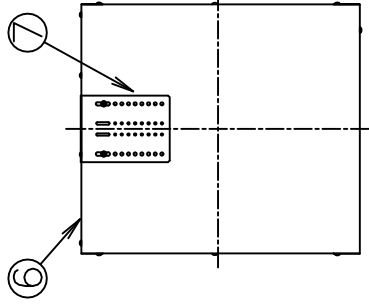
						作 成	審 査	承 認	仕様一覧表
						関	木下	藤井	
						'13.6.3	'13.6.3	'13.6.3	YC-00714
符号	年月日	記 事	作成	審査	承認	四変テック株式会社			

部番	品名	材質	材料寸法	個数	記事
----	----	----	------	----	----

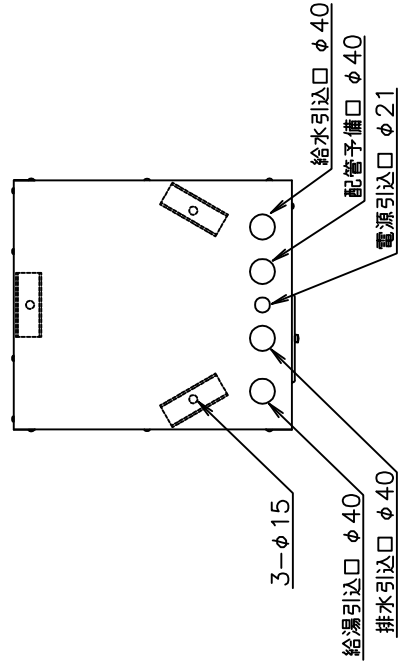
正面図



上面図



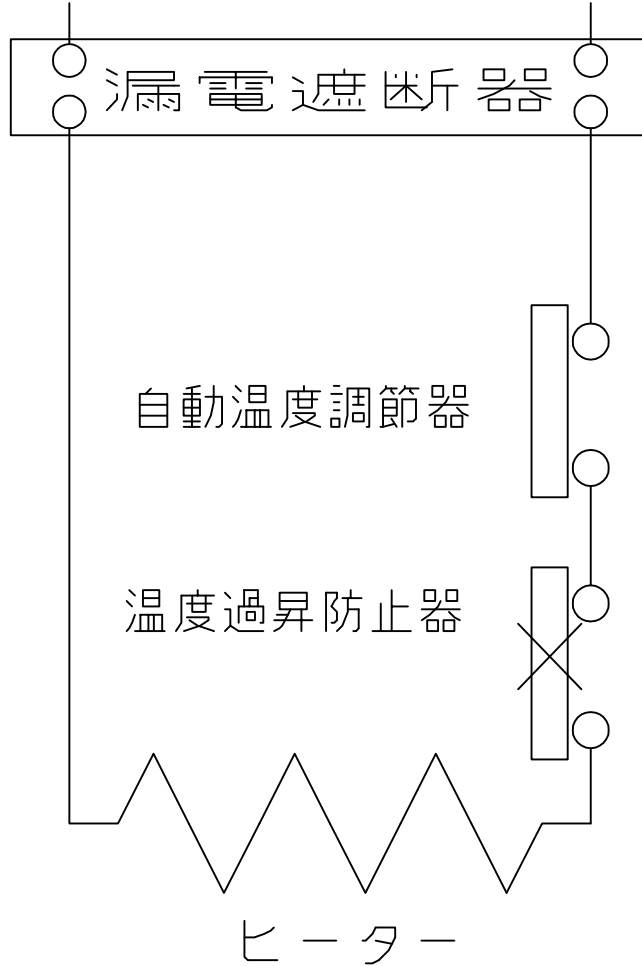
B-B'断面図(上から見た図)



品番	品名	仕	様	数量
1	上蓋	塗装鋼板 アイボリー		1
2	前カバー	塗装鋼板 アイボリー		1
3	側面板	塗装鋼板 アイボリー		2
4	下蓋	亜鉛鋼板		1
5	脚	亜鉛鋼板		3
6	後板	亜鉛鋼板		1
7	上部固定金具	亜鉛鋼板		1
8	タンク	高耐食ステンレス 鋼板		1
9	保温材	グラスウール		1
10	給湯パイプ	ステンレス管		1
11	給水パイプ	銅パイプ		1
12	減圧弁	85kPa		1
13	逃し弁用排水ホース	φ12Xφ16		1
14	ドレンバルブ			1
15	逃し弁	97kPa		1
16	漏電遮断器	30A 漏電電流15mA		1
17	ヒーター	2.4kW		1
18	温度検出防止器	動作温度 95.0℃(手動復帰)		1
19	自動温度調節器	動作温度 84.5℃(自動復帰)		1

△	△	△	△	△	△	△	△
尺度		λ		部品コード		構造図	
作	成	関	査	審	木下	承	藤井
'13.3.22	'13.3.22	'13.3.22	'13.3.22				'13.3.22
四変テック株式会社				Y3-29299		SN2-156KB	
符号	年月日	記	事	作成	審査	承認	

部番	品名	材質	材料寸度	個数	記事



△						 尺度 	部品コード	配線図
△								
△						作 関 審 木下 承 藤井 成 '13.6.6 査 '13.6.6 認 '13.6.6	SN2-156KB SN2-206KB	
△								
△						四変テック株式会社	Y4-29385	
△								
符号	年月日	記	事	作成	審査	承認		