

## 図 番 一 覧 表

タ イ プ		型 式	品 名	図 番
丸型	マイコン型 リモコンレス	SN3-3010MLS	仕様一覧表	YC- 00741
			外形寸法図	Y3- 29541
			構 造 図	Y3- 29552
			配 線 図	Y4- 29146
リモコン【別売】		SL-DR2N	仕様一覧表	YC- 00672
			外形寸法図	Y3- 28952
			機能概要	Y3- 28953

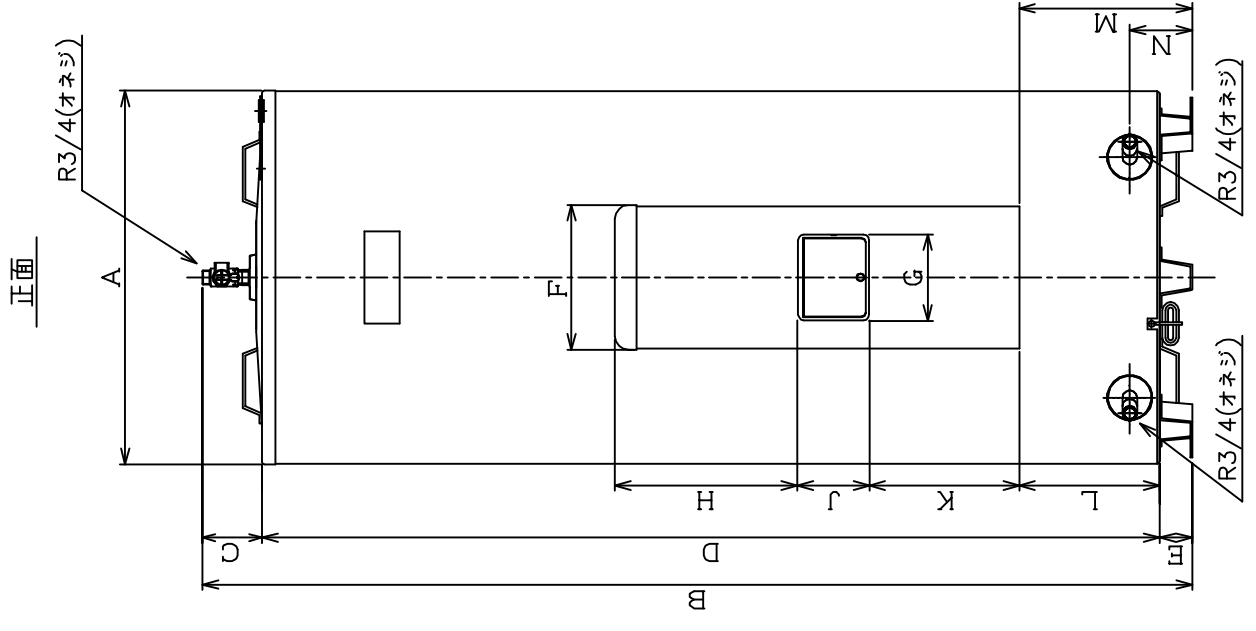
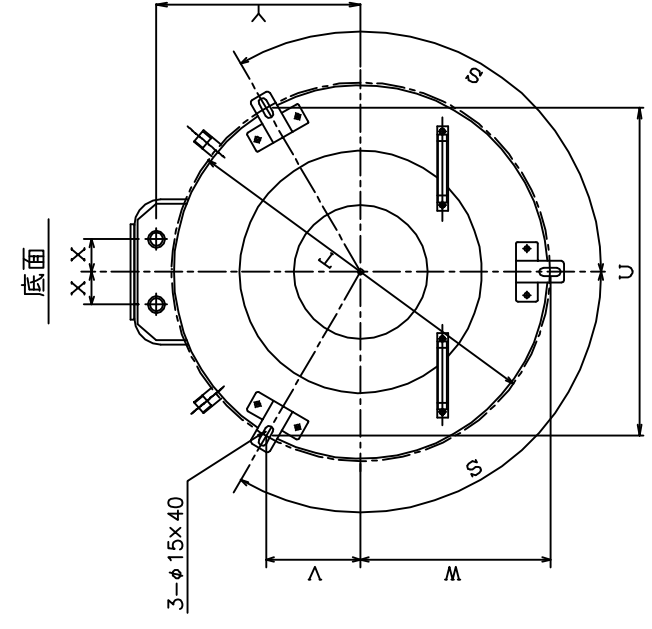
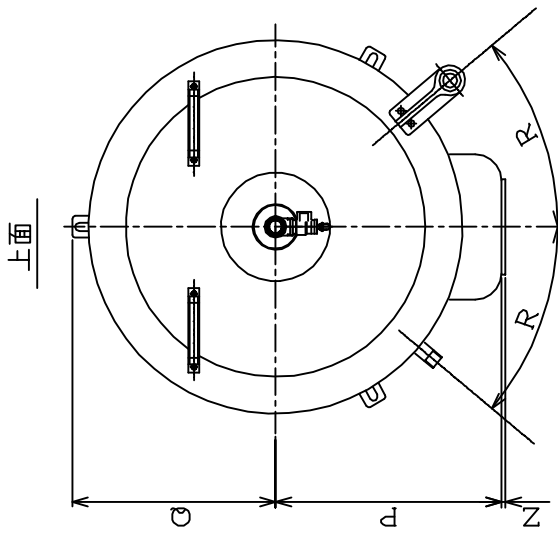
## 電気温水器仕様一覧表

項 目	仕 様	
型 式	SN3-3010MLS	
適用電力制度	時間帯別電灯 / 深夜電力B (電力契約切替コネクタの差し替え) (時間帯別電灯での使用にはリモコン(別売)が必要)	
種 別	マイコン型リモコンレスタイプ(通電制御型)	
形 状	丸型	
設置区分	屋内・屋外兼用タイプ	
ドレンパン	無	
主 電 源	時間帯別電灯   単相交流200V 深夜電力   単相交流200V	
リモコン設置	リモコン後付可(別売)	
リモコン制御電源	時間帯別電灯   不要 深夜電力   不要	
消費電力	3.4kW	
外形寸法(幅×奥行×高さ)	W600×D705×H1779	
製品質量	63kg (満水時363kg)	
給水方式	逃し弁・減圧弁による水道直結	
通電制御方式	マイコン制御	
タンク容量	300L	
沸き上げ温度	多め(約85℃) おまかせ(約65~85℃) 少なめ(約65℃)	
主 要 部 品	タンク	材質 高耐食ステンレス鋼板
		階下給湯性能 可能
	保温材	グラスウール
	ヒータ	シーズヒータ
	アース	アース端子
	漏電遮断器	200V-30A 感度電流15mA
	自動温度調節器	マイコン自動温度調節
	残湯センサー	サーミスタ検知
	温度過昇防止器	98.6℃ OFF / 手動復帰
	配管内蔵部材	減圧弁 逃し弁 過圧防止弁 250kPa
配 管	給水配管接続口	R 3/4 オネジ
	2次給水配管接続口	—
	給湯配管接続口	R 3/4 オネジ
	排水配管接続口	R 3/4 オネジ
操作切り替え		—
本 体 側 機 能	時計合わせ	—
	湯温設定	2モード(多め・おまかせ)
	表示	残湯量 時刻
	沸き増し設定	—
	沸き増し設定	—
リ モ コ ン 側 機 能 (別売)	時計合わせ	「時/分/時計設定」
	湯温設定	3モード(多め・おまかせ・少なめ)
	表示	残湯量 時刻
	沸き増し設定	5段階 (75L未満、75L以上、150L以上、180L以上、240L以上) 24時間表示
	沸き増し設定	1モード(全量)
保証期間(条件等は保証書に記載)		2年(ヒータ3年, タンク5年)
日本水道協会認証登録番号		A-249
BL認定番号		—
電気用品適合性検査証明書番号		JET0935-81070-1003

						作 成	審 査	承 認	仕 様 一 覧 表
						関	木下	藤井	
						'14.1.15	'14.1.15	'14.1.15	
四変テック株式会社									YC-00741
符号	年 月 日	記 事	作 成	審 査	承 認				

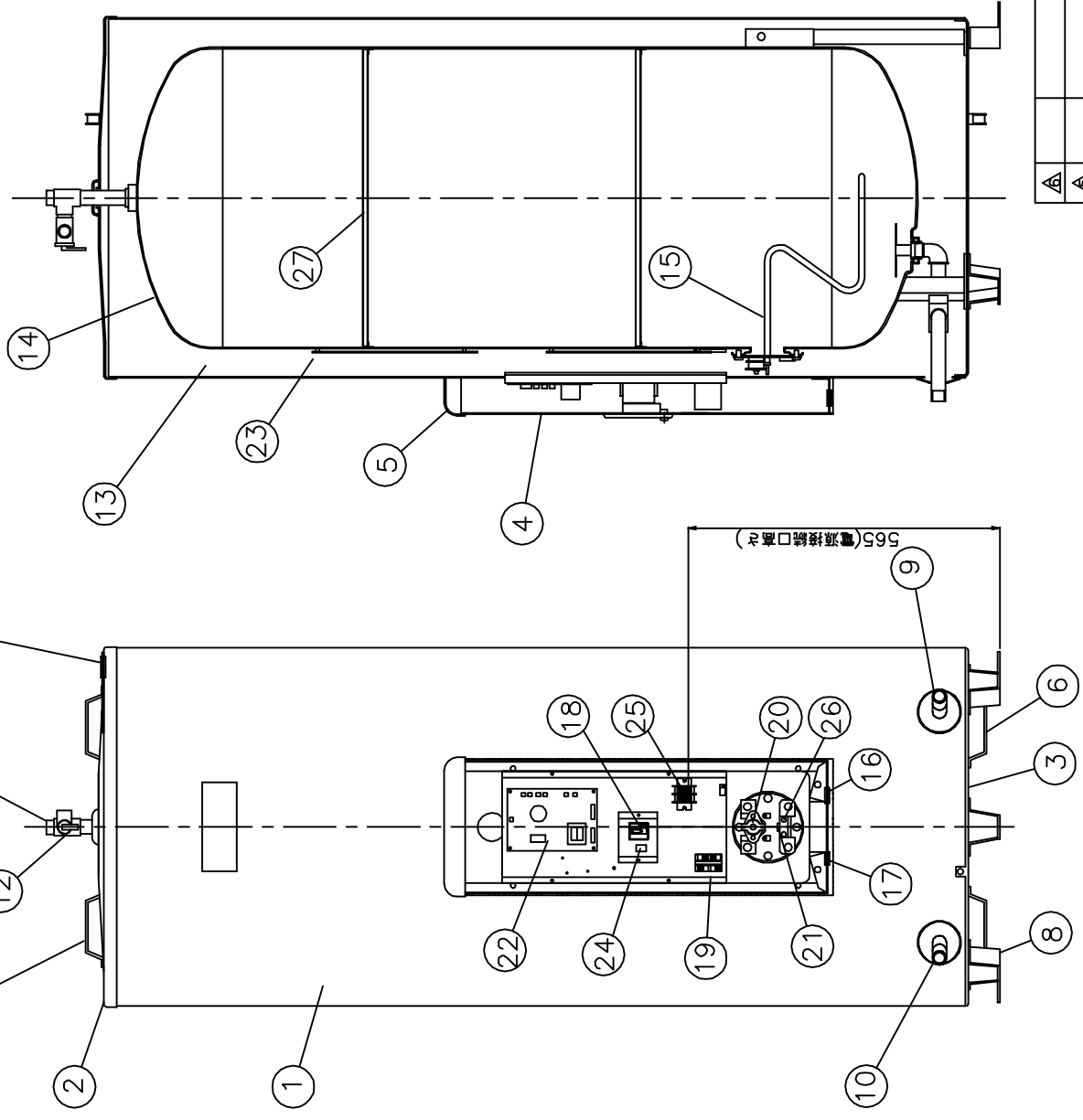
部番	品名	材質	材料寸度	個数	記事
----	----	----	------	----	----

型式	SN3-306S SN3-3010MLS	SN4-376S SN4-3710MLS	SN5-477S SN5-4710MLS	SN6-566MLS
タンク容量(L)	300	370	470	560
質量 本体 (kg)	63	69	76	91
清水時	363	439	546	651
A	φ600	φ686	φ730	φ730
B	1779	1818	1806	2077
C	102	110	105	105
D	1617	1648	1641	1912
E	60	60	60	60
F	266	266	266	266
G	157	157	157	157
H	301	301	301	301
J	130	130	130	130
K	301	301	301	301
L	228	258	268	268
M	288	318	328	328
N	110	110	110	110
P	372	415	436	436
Q	333	373	405	405
R	45.7	40	36.5	36.5
S	120	120	120	120
T	φ614	φ695	φ760	φ760
U	532	602	658	658
V	154	174	190	190
W	307	348	380	380
X	60	60	60	60
Y	336	375	398	398
Z	8	8	8	8



△	△	△	△	△	△	△	△	△
尺度	部品コード	外形寸法図						
⊕	⋈							
作	審	木下	承	腰井				
成	査	'14.1.15	認	'14.1.15	認			
符号	年月日	記	書	作成書承認				
四変テック株式会社				Y3-29541				
				様式管理番号 WP02QU-YEU03-X02				

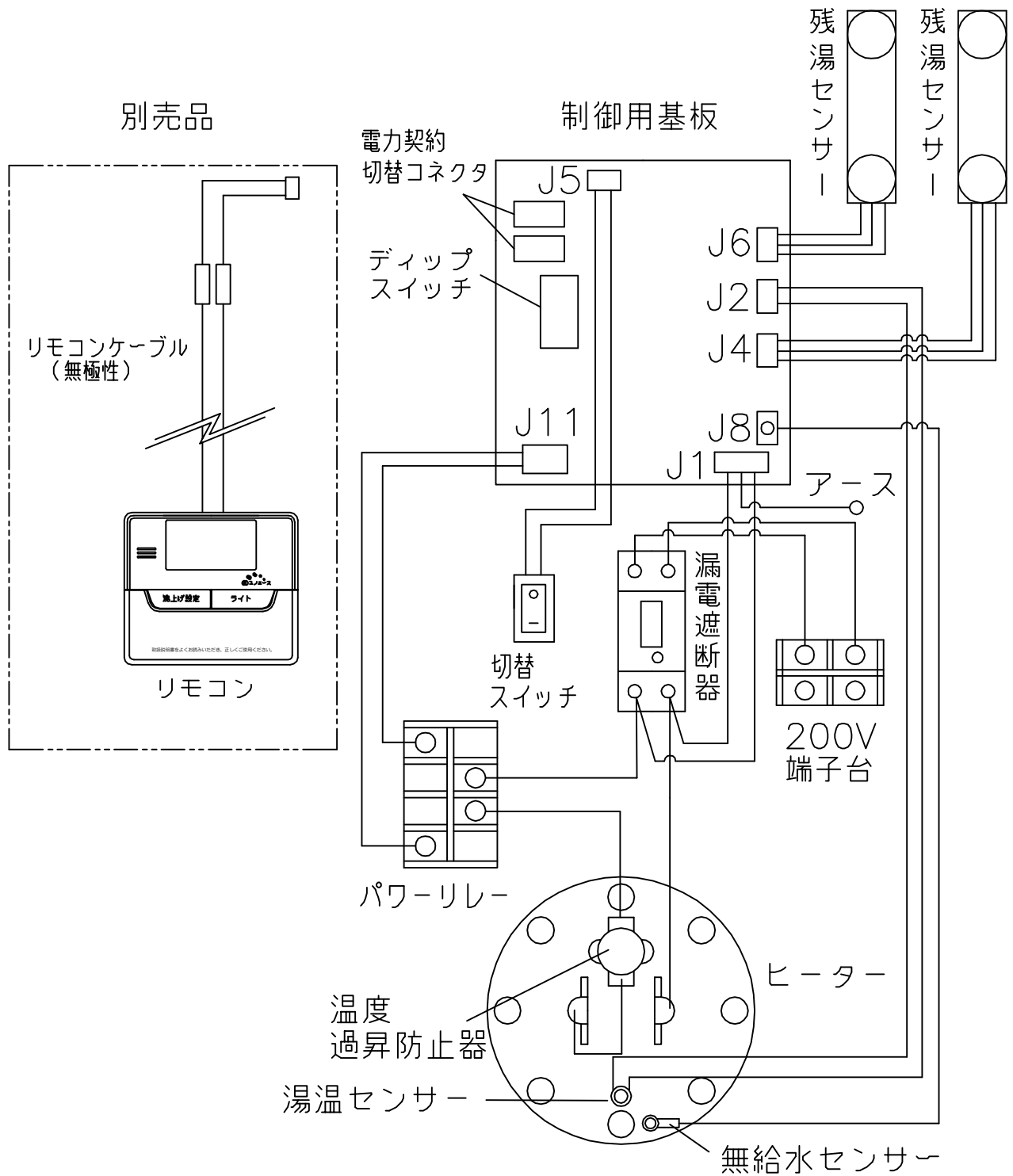
部番	品名	材質	材料寸法	個数	記事
----	----	----	------	----	----



品番	品名	仕様	材質	数量
1	外筒	塗装鋼板	グレー色	1
2	上蓋	塗装鋼板	グレー色	1
3	下蓋	亜鉛鋼板		1
4	前カバー	塗装鋼板	グレー色	1
5	上カバー	P.P樹脂		1
6	取手	P.P樹脂		4
7	配管支持金具	塗装鋼板	グレー色	1
8	脚	亜鉛鋼板		3
9	給水管(排水管)	R3/4(オネジ)	ステンレス管	1
10	排水管(給水管)	R3/4(オネジ)	ステンレス管	1
11	T型継手(給湯管)	R3/4(オネジ)	CAC407	1
12	非常用逃し弁	250kPa		1
13	保温材	グラスウール		1
14	タンク	高耐食ステンレス鋼板		1
15	ヒーター	3.4kW		1
16	深夜電源引込口	EPR		1
17	配線予備口	EPR		1
18	漏電遮断器	30A, 感度電流 15mA		1
19	リレー	30A, コイル電圧 DC24V		1
20	温度上昇防止器	動作温度 98.6℃ (手動復帰)		1
21	湯温センサー	サーミスター		1
22	制御基板			1
23	減湯センサー	サーミスター		2
24	温度切替スイッチ			1
25	200V端子台			1
26	無給水センサー			1
27	強化リング	高耐食ステンレス鋼板		2

△	△	△	△	△	△	△
尺度	部品コード	構造図				
⊕	λ					
作	審	木下	承	藤井		
成	査	'14.1.15	認	'14.1.15		
符号	年月日	記		書		
		四変テック株式会社		Y3-29552		
		SN3-3010MLS				
		作		成		
		書		審		
		認		書		

部番	品名	材質	材料寸度	個数	記事



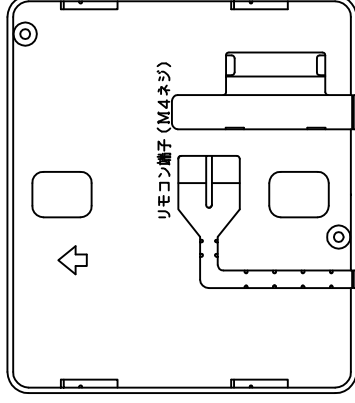
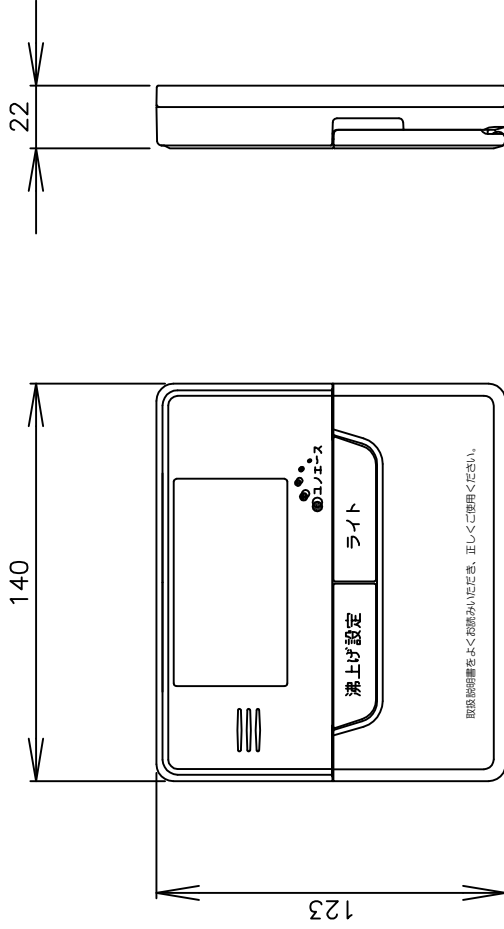
△						尺度	部品コード	配線図
△						×		
△						作 関 番 木下 承 藤井	丸型300L、370L、470L	
△						成 '13.1.15 査 '13.1.15 認 '13.1.15		
△						四変テック株式会社	Y4-29146	
符号	年月日	記	事	作成	審査	承認		

## リモコン仕様一覧表

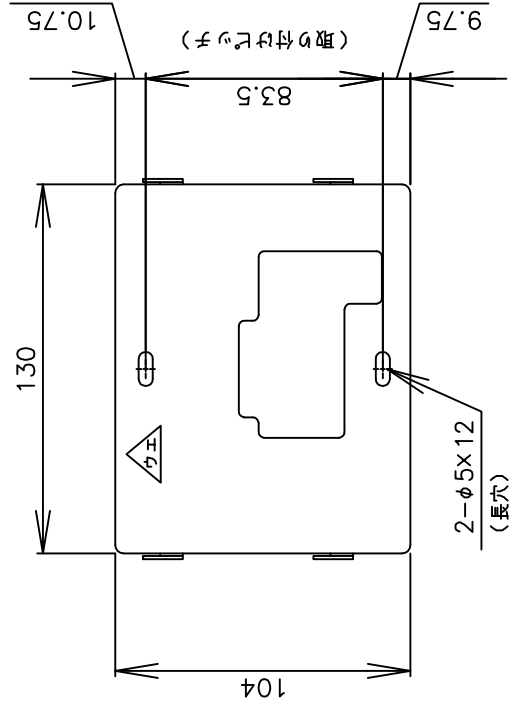
項 目		仕 様	
品 名		リモコン	
型 式		SL-DR2N	
外形寸法(縦mm×横mm×厚みmm)		123×140×22	
設 定	沸き上げ湯温	3モード(多め/おまかせ/少なめ) 多め … 約85℃ おまかせ … 約65～約85℃ 少なめ … 約65℃	
	運転休止日数	1～14日、--(連続休止)	
	沸き増し	1モード(全量)	※1
	時刻合わせ	「時 / 分 / 時刻設定」	
表 示	残湯量	5段階 300L:75L未満、75L以上、150L以上、180L以上、240L以上 370L:75L未満、75L以上、150L以上、210L以上、280L以上 460L:75L未満、75L以上、150L以上、210L以上、280L以上 470L:75L未満、75L以上、150L以上、210L以上、300L以上 560L:75L未満、75L以上、150L以上、225L以上、320L以上	
	時刻	24時間表示	※1
接 続	リモコンケーブル	2芯、極性なし	
<p>本リモコンは、マイコン型リモコンレスタイプと接続ができ、離れた場所から電気温水器の操作ができます。また契約電力を「時間帯別電灯・季節別時間帯別電灯」に変更すれば、昼間の沸き増しが可能となります。</p>			
<p>上表※1は時間帯別電灯・季節別時間帯別電灯契約でご使用の場合に、設定及び表示が可能となります。</p>			

						作 成	審 査	承 認	仕様一覧表
						木下	関	藤井	
						'12.11.6	'12.11.6	'12.11.6	
						四変テック株式会社			YC-00672
符号	年月日	記 事	作成	審査	承認				

部番	品名	材質	材料寸法	個数	記事
----	----	----	------	----	----



• 取付板 (付属品)



△	△	△	△	△	△	△	△	△	△	△	△	△	△	△	△	尺度	X	部品コード	外形寸法図						
																作		木下	成	'12.11.6	番	関	承	藤井	リモコン (SL-DR2N)
																成		'12.11.6	査	'12.11.6	認	'12.11.6			
																作		成	審	査	認				
符	号	年	月	日	記	事	作	成	審	査	認	四葉テック株式会社													
													Y3-28952			様式管理番号 WP02QU-YEU03-X02									

# リモコン及び機能概要

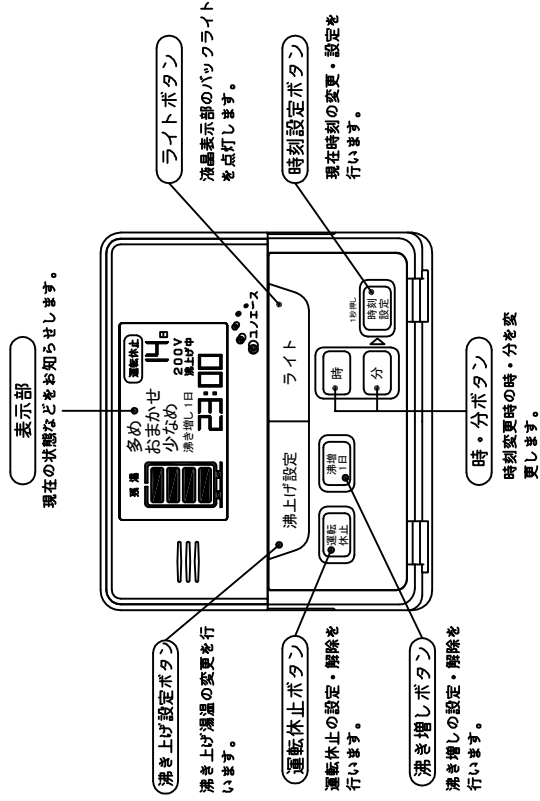
部番	品名	材質	材料寸法	個数	記事
----	----	----	------	----	----

## 1. 沸き上げ設定

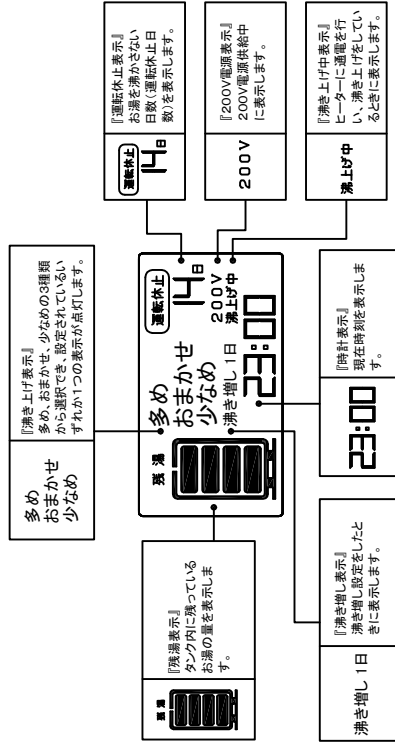
- 沸き上げ湯温は3種類の設定ができます。
- 初めてお使いになるときは、「多め」「初期設定」に設定されています。

沸き上げ設定	沸き上げ湯温
多め	約85°Cに沸き上げます。
おまかせ	給水温と過去1週間のお湯の使用湯量から翌日の使用湯量を計算(学習値)し、約65°C～85°Cに沸き上げます。
少なめ	約65°Cに沸き上げます。

## リモコン操作部

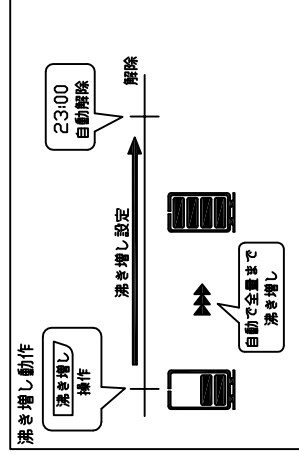


## リモコン表示部



## 3. 沸き増し設定

- 来客などでたくさんのお湯を使うとき「沸き増し1日」設定をします。
- 設定した日はお湯が減ってきたら自動的に沸き上げを行い、お湯が足らなくなるのを防ぎます。



## 4. 残湯表示について

- リモコンの残湯表示は、貯湯タンク内のお湯の量を次のように表示しています。残湯表示は、目安です。
- 残湯表示は、48°C以上のお湯の量を段階的に示しています。

残湯表示	300L	370L	460L	470L	560L
△△△△△ 点滅	75L未満	75L未満	75L未満	75L未満	75L未満
△△△△	75L以上	75L以上	75L以上	75L以上	75L以上
△△△	150L以上	150L以上	150L以上	150L以上	150L以上
△△	180L以上	210L以上	210L以上	210L以上	225L以上
△	240L以上	280L以上	280L以上	300L以上	320L以上

タンク容量別 残湯量の目安

## 2. 「運転休止」設定

- 旅行などで数日間お湯を使用しないときは、沸き上げを停止させることができます。
- 2泊以上旅行などで留守にするときに便利です。
- 宿泊日から1日を引いた日数を設定すれば帰宅した日からお湯が使えます。

例) 3泊4日の場合  
3-1=2  
2日休止で設定します。

宿泊日数	運転休止設定日数
1泊	1日 休止する必要はありません。
2泊	2日
3泊	3日
⋮	⋮
15泊	14日
連続	--日

運転休止日数は1日～14日、連続の設定ができます。

△	△	△	△	△
尺	度	部	品	コ
機能概要(リモコン)				
SL-DR2N				
Y3-28953				

※深夜電力でお使いのときは時刻表示、沸き増し1日は表示されません。  
※「多め」「おまかせ」「少なめ」表示は設定されているいずれかが1つが表示されます。