

## 図 番 一 覧 表

タイプ		型 式	品 名	図 番
丸型	マイコン型 リモコンレス	SN4-3710MLS	仕様一覧表	YC- 00742
			外形寸法図	Y3- 29541
			構 造 図	Y3- 29553
			配 線 図	Y4- 29146
リモコン【別売】		SL-DR2N	仕様一覧表	YC- 00672
			外形寸法図	Y3- 28952
			機能概要	Y3- 28953

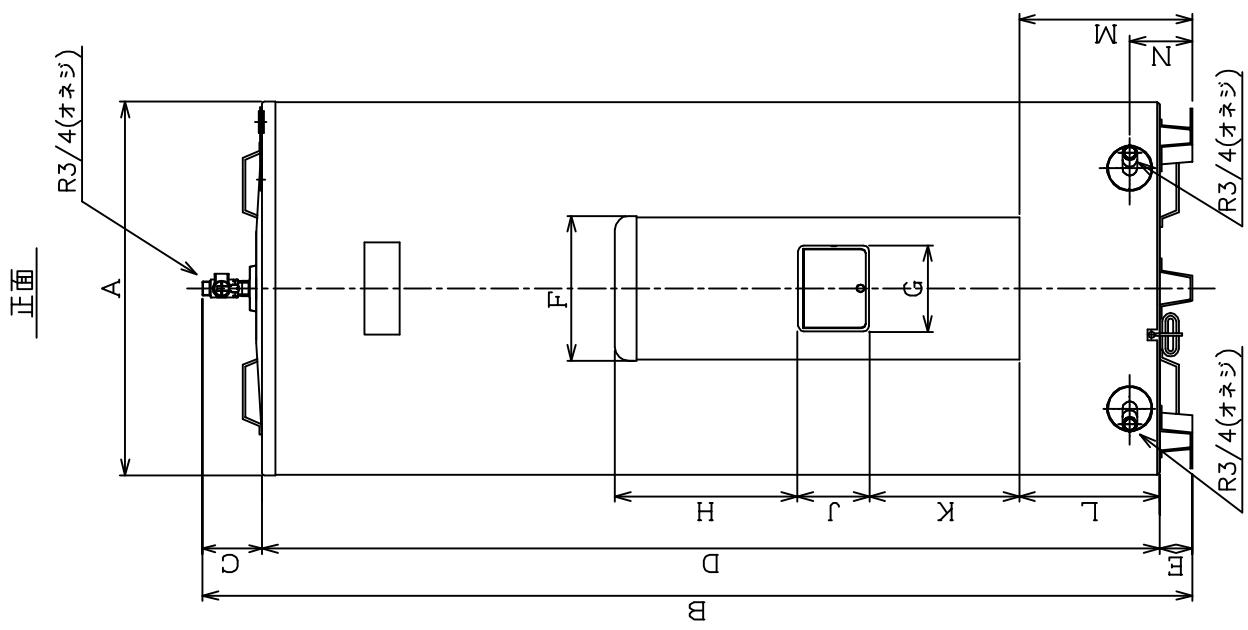
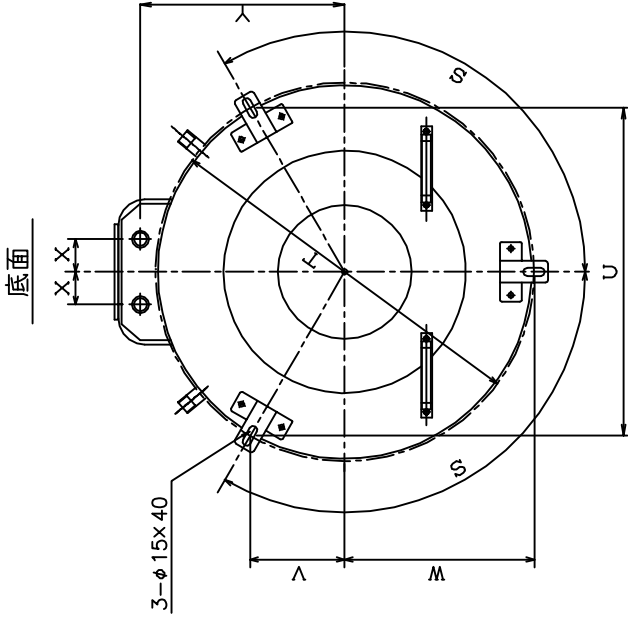
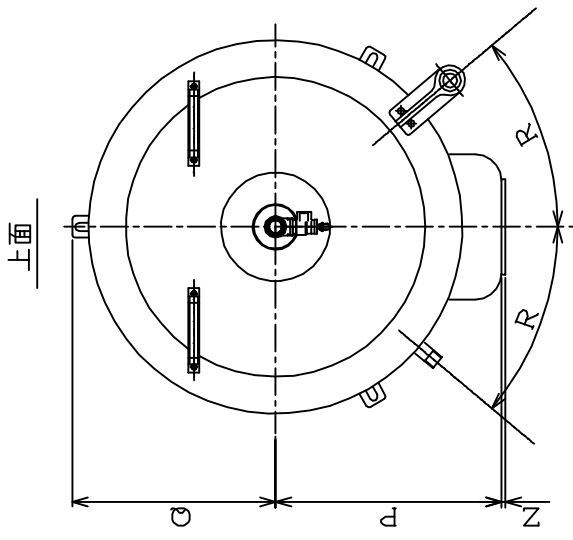
## 電気温水器仕様一覧表

項 目	仕 様	
型 式	SN4-3710MLS	
適用電力制度	時間帯別電灯 / 深夜電力B (電力契約切替コネクタの差し替え) (時間帯別電灯での使用にはリモコン(別売)が必要)	
種 別	マイコン型リモコンレスタイプ(通電制御型)	
形 状	丸型	
設置区分	屋内・屋外兼用タイプ	
ドレンパン	無	
主 電 源	時間帯別電灯   単相交流200V 深夜電力   単相交流200V	
リモコン設置	リモコン後付可(別売)	
リモコン制御電源	時間帯別電灯   不要 深夜電力   不要	
消費電力	4.4kW	
外形寸法(幅×奥行×高さ)	W686×D788×H1818	
製品質量	69kg (満水時439kg)	
給水方式	逃し弁・減圧弁による水道直結	
通電制御方式	マイコン制御	
タンク容量	370L	
沸き上げ温度	多め(約85℃) おまかせ(約65~85℃) 少なめ(約65℃)	
主 要 部 品	タンク 材質	高耐食ステンレス鋼板
	タンク 階下給湯性能	可能
	保温材	グラスウール
	ヒータ	シーズヒータ
	アース	アース端子
	漏電遮断器	200V-30A 感度電流15mA
	自動温度調節器	マイコン自動温度調節
	残湯センサー	サーミスタ検知
	温度過昇防止器	98.6℃ OFF / 手動復帰
	配管内蔵部材	減圧弁 ー 逃し弁 ー 過圧防止弁 250kPa
配 管	給水配管接続口	R 3/4 オネジ
	2次給水配管接続口	ー
	給湯配管接続口	R 3/4 オネジ
	排水配管接続口	R 3/4 オネジ
操作切り替え	ー	
本 体 側 機 能	時計合わせ	ー
	湯温設定	2モード(多め・おまかせ)
	表示 残湯量	ー
	表示 時刻	ー
リ モ コ ン (別 売) 側 機 能	沸き増し設定	ー
	時計合わせ	「時/分/時計設定」
	湯温設定	3モード(多め・おまかせ・少なめ)
	表示 残湯量	5段階 (75L未満、75L以上、150L以上、210L以上、280L以上)
	表示 時刻	24時間表示
沸き増し設定	1モード(全量)	
保証期間(条件等は保証書に記載)	2年(ヒータ3年, タンク5年)	
日本水道協会認証登録番号	A-249	
BL認定番号	ー	
電気用品適合性検査証明書番号	JET0935-81070-1003	

	作 成	審 査	承 認	仕様一覧表
	関	木下	藤井	-----
	'14.1.15	'14.1.15	'14.1.15	
符号 年月日 記事 作成 審査 承認	四変テック株式会社			YC-00742

部番	品名	材質	材料寸法	個数	記事
----	----	----	------	----	----

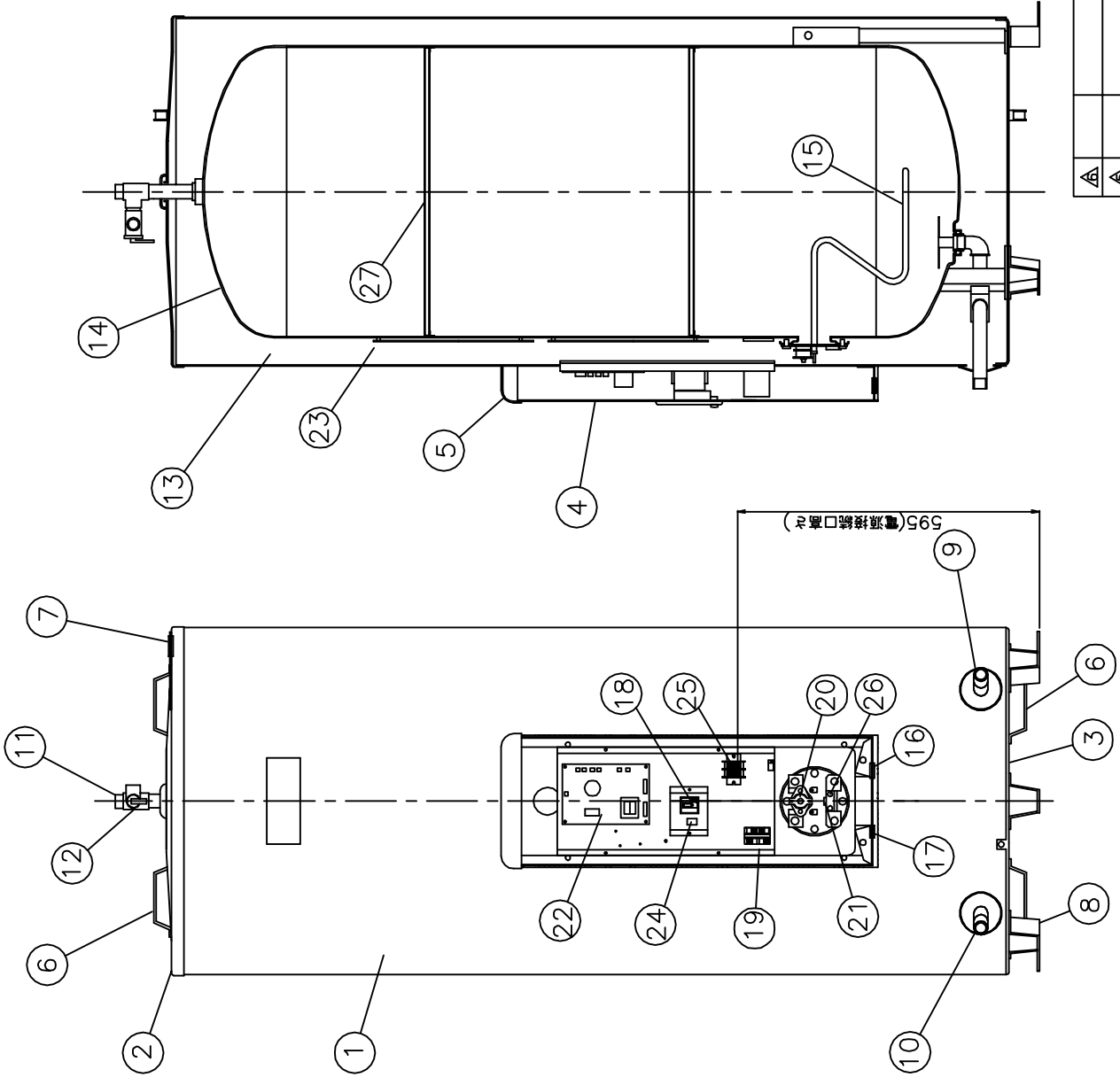
型式	SN3-306S		SN4-376S		SN5-477S		SN6-566MLS	
	SN3-3010MLS	SN4-3710MLS	SN5-4710MLS	SN6-566MLS	SN3-3010MLS	SN4-3710MLS	SN5-4710MLS	SN6-566MLS
タンク容量(L)	300	370	470	560				
質量 本体 (kg)	63	69	76	91				
(kg) 清水時	363	439	546	651				
A	φ600	φ686	φ730	φ730				
B	1779	1818	1806	2077				
C	102	110	105	105				
D	1617	1648	1641	1912				
E	60	60	60	60				
F	266	266	266	266				
G	157	157	157	157				
H	301	301	301	301				
J	130	130	130	130				
K	301	301	301	301				
L	228	258	268	268				
M	288	318	328	328				
N	110	110	110	110				
P	372	415	436	436				
Q	333	373	405	405				
R	45.7	40	36.5	36.5				
S	120	120	120	120				
T	φ614	φ695	φ760	φ760				
U	532	602	658	658				
V	154	174	190	190				
W	307	348	380	380				
X	60	60	60	60				
Y	336	375	398	398				
Z	8	8	8	8				



△			尺度	部品コード	外形寸法図
△			⊕	ス	
△					
△			成	認	
△			符	号	
△			年	月	
△			日		
			記	事	
			作	成	
			審	査	
			認		
			四	変	
			テ	ック	
			株	式	
			有	限	
			公	司	
			Y3-29541		

部番	品名	材質	材料寸法	個数	記事
----	----	----	------	----	----

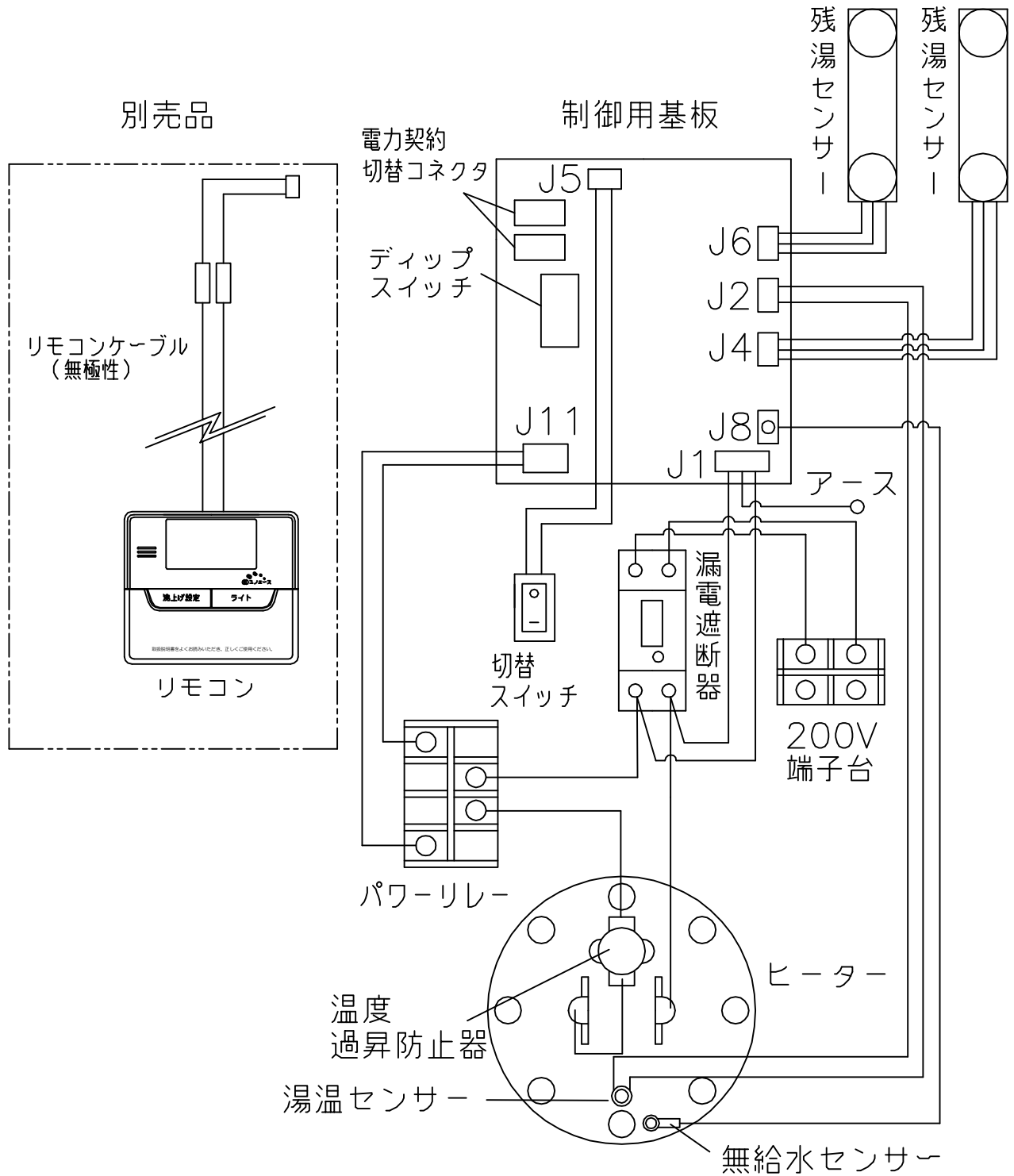
品番	品名	仕様	(材質)	数量
1	外筒	塗装鋼板	グレー色	1
2	上蓋	塗装鋼板	グレー色	1
3	下蓋	亜鉛鋼板		1
4	前カバー	塗装鋼板	グレー色	1
5	上カバー	P.P樹脂		1
6	取手	P.P樹脂		4
7	配管支持金具	塗装鋼板	グレー色	1
8	脚	亜鉛鋼板		3
9	給水管(排水管)	R3/4(オネジ)	ステンレス管	1
10	排水管(給水管)	R3/4(オネジ)	ステンレス管	1
11	T型継手(給湯管)	R3/4(オネジ)	CAC407	1
12	非常用逃し弁	250kPa		1
13	保温材	グラスウール		1
14	タンク	高耐食ステンレス鋼板		1
15	ヒーター	4.4kW		1
16	電源引込口	EPR		1
17	配線予備口	EPR		1
18	漏電遮断器	30A、感度電流15mA		1
19	リレー	30A、コイル電圧DC24V		1
20	温度過昇防止器	動作温度 98.6℃(手動復帰)		1
21	湯温センサー	サーミスター		1
22	制御基板			1
23	減湯センサー	サーミスター		2
24	温度切替スイッチ			1
25	200V端子台			1
26	無給水センサー			1
27	強化リング	高耐食ステンレス鋼板		2



△	△	△	△	△	△	△	△
△	△	△	△	△	△	△	△
△	△	△	△	△	△	△	△
△	△	△	△	△	△	△	△
△	△	△	△	△	△	△	△
△	△	△	△	△	△	△	△
符号	年月日	記号	署名	作成	審査	承認	

尺度	部品コード	構造図
⊕	⊕	
作	木下	藤井
成	14.1.15	14.1.15
	査	認
	14.1.15	
	四変テック株式会社	Y3-29553
		SN4-3710MLS

部番	品名	材質	材料寸度	個数	記事



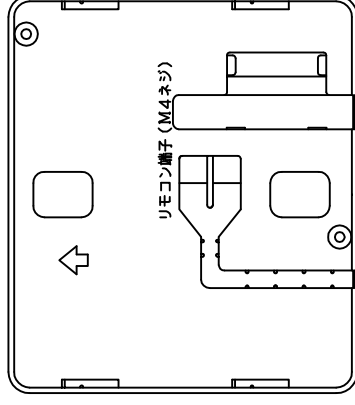
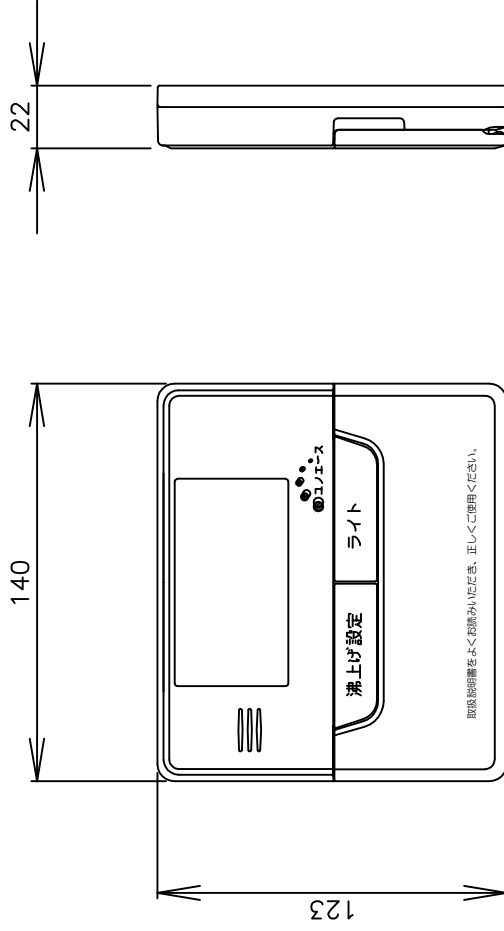
△						尺度	部品コード	配線図
△						×		
△						作 関 番 木下 承 藤井	丸型300L、370L、470L	
△						成 '13.1.15 査 '13.1.15 認 '13.1.15		
△						四変テック株式会社	Y4-29146	
符号	年月日	記	事	作成	審査	承認		

## リモコン仕様一覧表

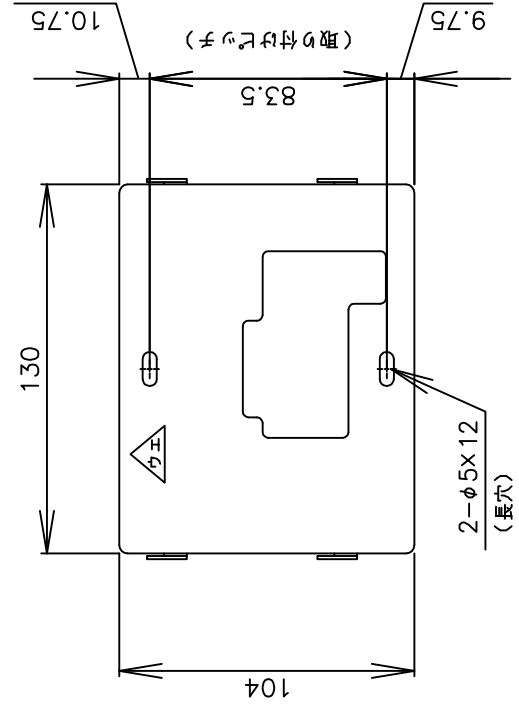
項 目		仕 様	
品 名		リモコン	
型 式		SL-DR2N	
外形寸法(縦mm×横mm×厚みmm)		123×140×22	
設 定	沸き上げ湯温	3モード(多め/おまかせ/少なめ) 多め … 約85℃ おまかせ … 約65～約85℃ 少なめ … 約65℃	
	運転休止日数	1～14日、--(連続休止)	
	沸き増し	1モード(全量)	※1
	時刻合わせ	「時 / 分 / 時刻設定」	
表 示	残湯量	5段階 300L:75L未満、75L以上、150L以上、180L以上、240L以上 370L:75L未満、75L以上、150L以上、210L以上、280L以上 460L:75L未満、75L以上、150L以上、210L以上、280L以上 470L:75L未満、75L以上、150L以上、210L以上、300L以上 560L:75L未満、75L以上、150L以上、225L以上、320L以上	
	時刻	24時間表示	※1
接 続	リモコンケーブル	2芯、極性なし	
<p>本リモコンは、マイコン型リモコンレスタイプと接続ができ、離れた場所から電気温水器の操作ができます。また契約電力を「時間帯別電灯・季節別時間帯別電灯」に変更すれば、昼間の沸き増しが可能となります。</p>			
<p>上表※1は時間帯別電灯・季節別時間帯別電灯契約でご使用の場合に、設定及び表示が可能となります。</p>			

						作 成	審 査	承 認	仕様一覧表
						木下	関	藤井	
						'12.11.6	'12.11.6	'12.11.6	
						四変テック株式会社			YC-00672
符号	年月日	記 事	作成	審査	承認				

部番	品名	材質	材料寸度	個数	記事



・取付板 (付属品)



△				尺度	部品コード	外形寸法図								
△				⊙	✕	作	下	成	'12.11.6	番	関	承	藤井	リモコン (SL-DR2N)
△														
△														
△														
△														
△														
△	符号	年月日	記事	作成	審査	承認								
四葉テック株式会社														
Y3-28952														

