

図 番 一 覧 表

タ イ プ		型 式	品 名	図 番
丸型	マイコン型 リモコンレス	SN4-3711ML	仕様一覧表	YC- 00735
			外形寸法図	Y3- 29539
			構 造 図	Y3- 29545
			配 線 図	Y4- 29146
リモコン【別売】		SL-DR2N	仕様一覧表	YC- 00672
			外形寸法図	Y3- 28952
			機能概要	Y3- 28953

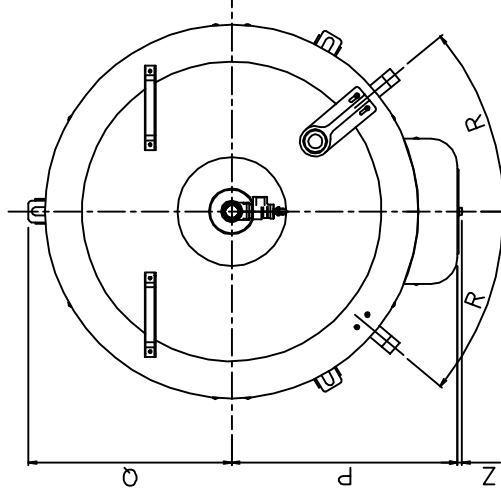
電気温水器仕様一覧表

項 目			仕 様		
型 式			SN4-3711ML		
適用電力制度			時間帯別電灯 / 深夜電力B (電力契約切替コネクタの差し替え) (時間帯別電灯での使用にはリモコン(別売)が必要)		
種 別			マイコン型リモコンレスタイプ(通電制御型)		
形 状			丸型		
設置区分			屋内・屋外兼用タイプ		
ドレンパン			無		
主 電 源			時間帯別電灯	単相交流200V	
			深夜電力	単相交流200V	
リモコン設置			リモコン後付可(別売)		
リモコン制御電源			時間帯別電灯	不要	
			深夜電力	不要	
消費電力			4.4kW		
外形寸法(幅×奥行×高さ)			W686×D788×H1818		
製品質量			54kg (満水時424kg)		
給水方式			逃し弁・減圧弁による水道直結		
通電制御方式			マイコン制御		
タンク容量			370L		
沸き上げ温度			多め(約85℃) おまかせ(約65~85℃) 少なめ(約65℃)		
主 要 部 品	タンク	材質	高耐食ステンレス鋼板		
		階下給湯性能	設置面から3m下までの給湯が可能		
	保温材		グラスウール		
	ヒータ		シーズヒータ		
	アース		アース端子		
	漏電遮断器		200V-30A 感度電流15mA		
	自動温度調節器		マイコン自動温度調節		
	残湯センサー		サーミスタ検知		
	温度過昇防止器		98.6℃ OFF/手動復帰		
配管内蔵部材	減圧弁	-			
	逃し弁	-			
	過圧防止弁	250kPa			
配管	給水配管接続口		R	3/4	オネジ
	2次給水配管接続口		-		
	給湯配管接続口		R	3/4	オネジ
	排水配管接続口		R	3/4	オネジ
操作切り替え			-		
本 体 側 機 能	時計合わせ		-		
	湯温設定		2モード(多め・おまかせ)		
	表示	残湯量	-		
		時刻	-		
沸き増し設定		-			
リ モ コ ン (別 売) 側 機 能	時計合わせ		「時/分/時計設定」		
	湯温設定		3モード(多め・おまかせ・少なめ)		
	表示	残湯量	5段階 (75L未満、75L以上、150L以上、210L以上、280L以上)		
		時刻	24時間表示		
	沸き増し設定		1モード(全量)		
保証期間(条件等は保証書に記載)			2年(ヒータ3年, タンク5年)		
日本水道協会認証登録番号			A-249		
BL認定番号			-		
電気用品適合性検査証明書番号			JET0935-81070-1003		

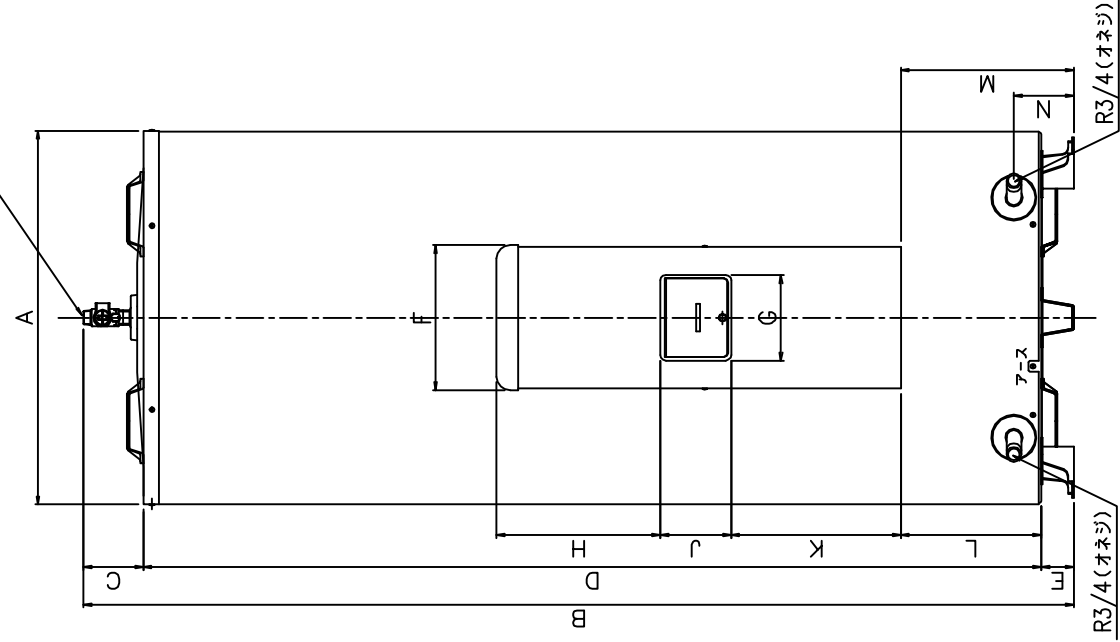
符	年	月	日	記	事	作	成	審	査	承	認	仕様一覧表
								関	木下	藤井		
								'14.1.15	'14.1.15	'14.1.15		
四変テック株式会社											YC-00735	

部番	品名	材質	材料寸度	個数	記事

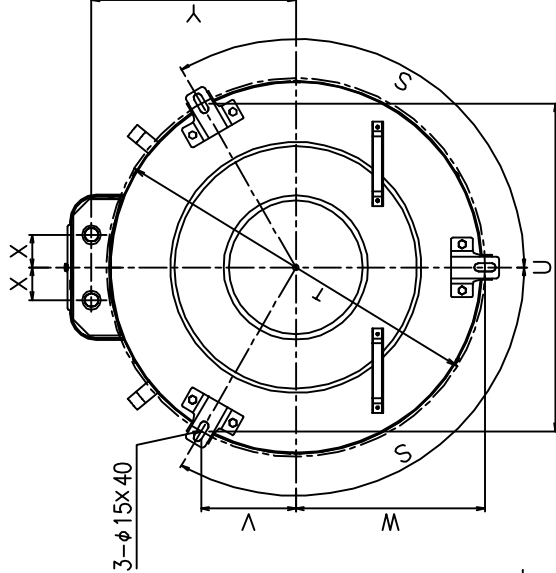
上面図



正面図



底面図



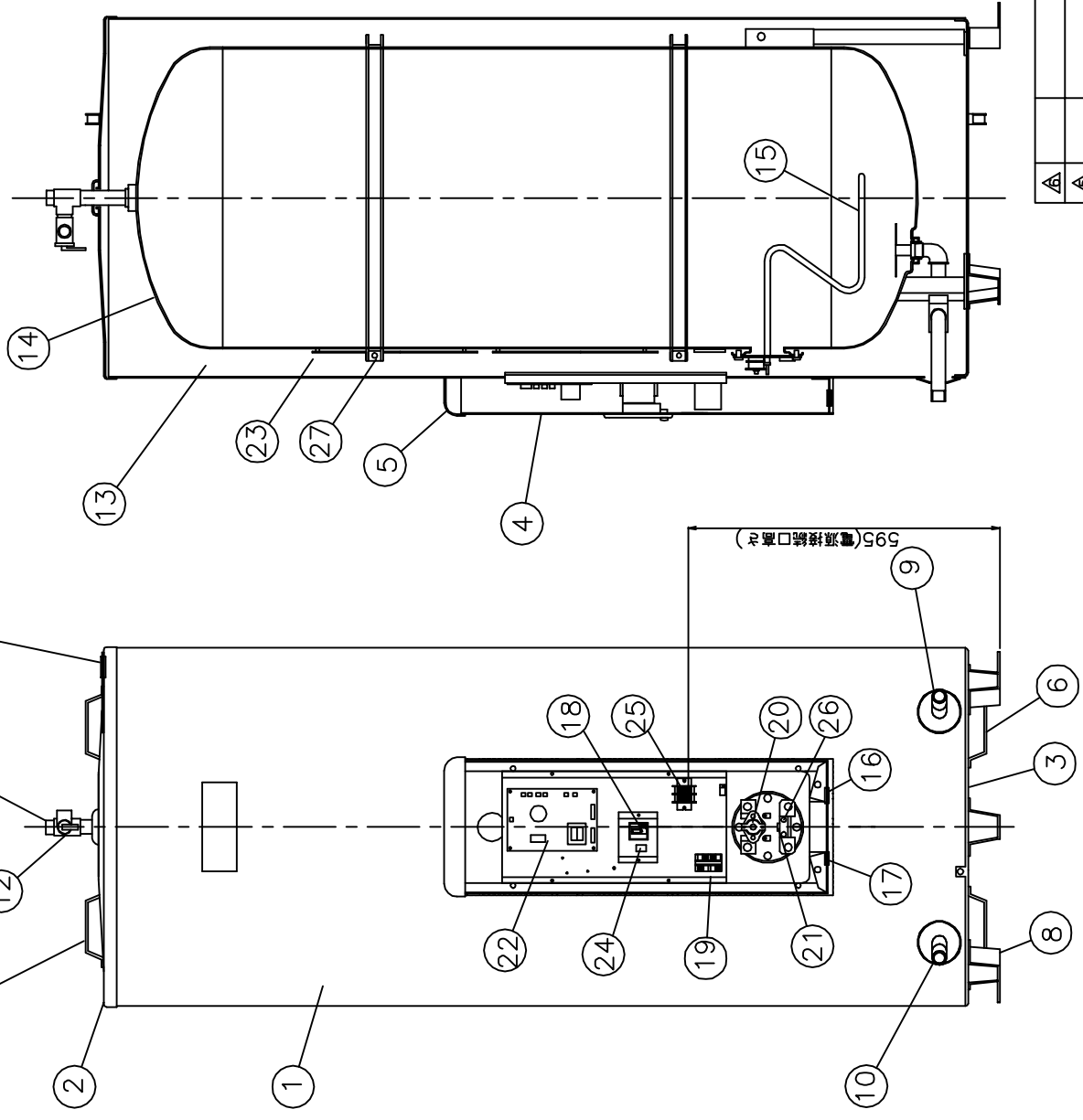
型式	SN3-307 SN3-3011ML	SN4-377 SN4-3711ML	SN5-478 SN5-4711ML	SN6-567 SN6-567ML
タンク容量(L)	300	370	470	560
質量本体(kg)	50	55	67	72
(kg) 清水時	350	425	537	632
A	φ600	φ686	φ730	φ730
B	1779	1818	1806	2077
C	102	110	105	105
D	1617	1648	1641	1912
E	60	60	60	60
F	266	266	266	266
G	157	157	157	157
H	301	301	301	301
J	130	130	130	130
K	311	311	311	311
L	228	258	268	268
M	288	318	328	328
N	110	110	110	110
P	372	415	436	436
Q	333	373	405	405
R°	45.7	40	36.5	36.5
S°	120	120	120	120
T	φ614	φ695	φ760	φ760
U	532	602	658	658
V	154	174	190	190
W	307	348	380	380
X	60	60	60	60
Y	336	375	398	398
Z	8	8	8	8

寸法 (mm)

外形寸法図

尺度	部品コード	Y3-29539	
⊕	λ	承	藤井
		下	認
作	木	14.1.15	
開	下	14.1.15	
成	査	14.1.15	
符	号	年	月
		日	
		記	事
		作	成
		審	査
		承	認

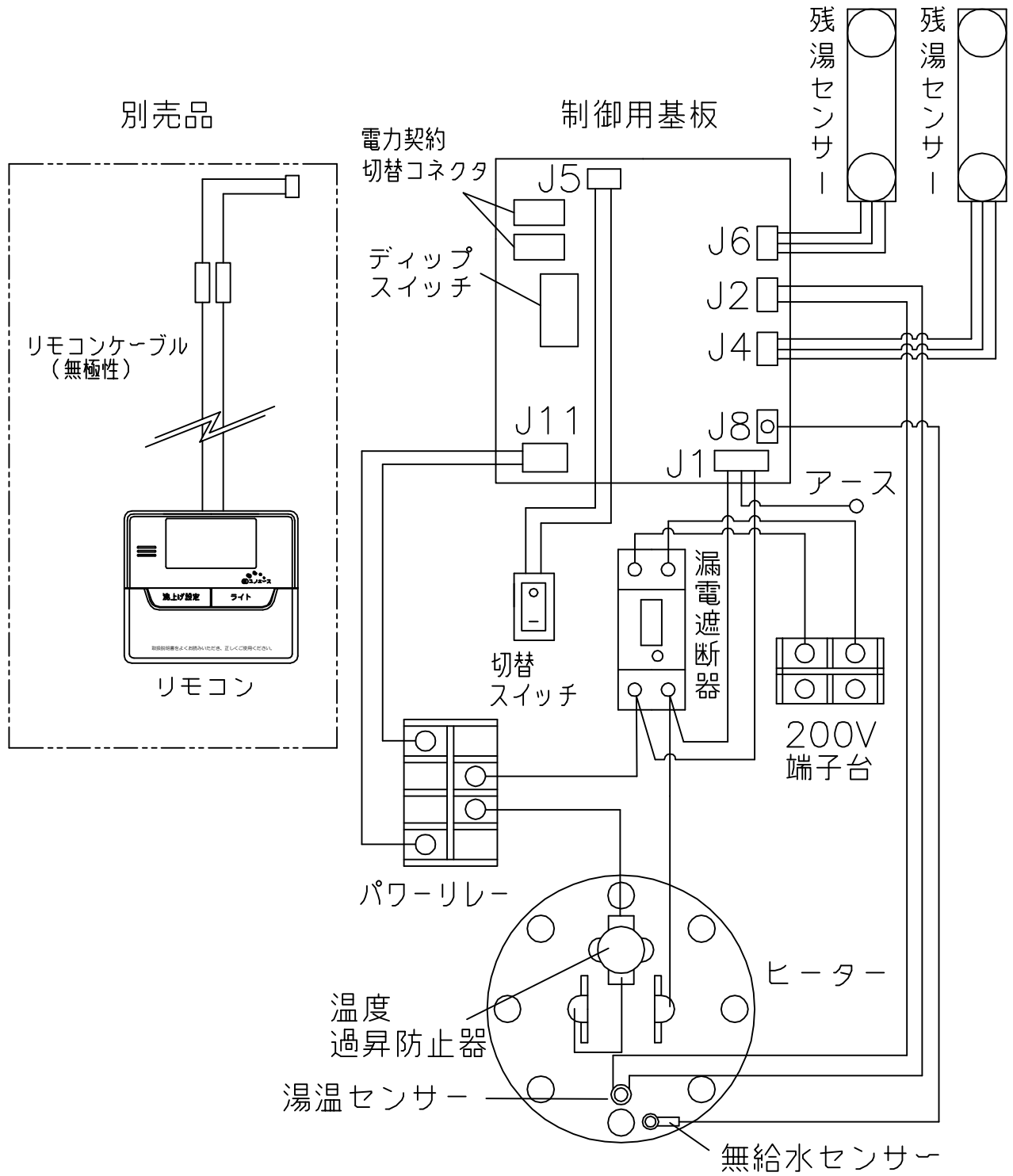
部番	品名	材質	材料寸法	個数	記事
----	----	----	------	----	----



品番	品名	仕様	材質	数量
1	外筒	塗装鋼板	グレー色	1
2	上蓋	塗装鋼板	グレー色	1
3	下蓋	亜鉛鋼板		1
4	前カバー	塗装鋼板	グレー色	1
5	上カバー	P.P樹脂		1
6	取手	P.P樹脂		4
7	配管支持金具	塗装鋼板	グレー色	1
8	脚	亜鉛鋼板		3
9	給水管(排水管)	R3/4(オネジ)	ステンレス管	1
10	排水管(給水管)	R3/4(オネジ)	ステンレス管	1
11	T型継手(給湯管)	R3/4(オネジ)	CAC407	1
12	非常用逃し弁	250kPa		1
13	保温材	グラスウール		1
14	タンク	高耐食ステンレス鋼板		1
15	ヒーター	4.4kW		1
16	電源引込口	EPR		1
17	配線予備口	EPR		1
18	漏電遮断器	30A、感度電流15mA		1
19	リレー	30A、コイル電圧DC24V		1
20	温度過昇防止器	動作温度 98.6℃(手動復帰)		1
21	湯温センサー	サーミスター		1
22	制御基板			1
23	減湯センサー	サーミスター		2
24	温度切替スイッチ			1
25	200V端子台			1
26	無給水センサー			1
27	異圧リング(外バンド)	SECC		2

△	△	△	△	△	△	△
尺	度	λ	部品コード	構造図		
作	成	14.1.15	木下	承	藤井	
査	認	14.1.15	査	認	14.1.15	SN4-3711ML
年月日	記	号	四変テック株式会社			Y3-29545
承認	作	成	管理番号	WP02QU-YEU03-X02		

部番	品名	材質	材料寸度	個数	記事



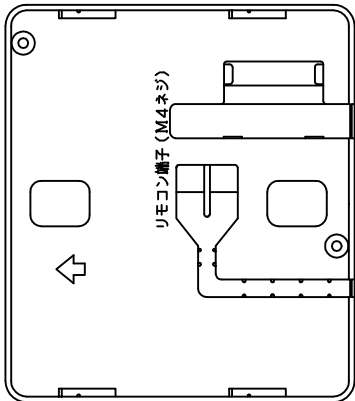
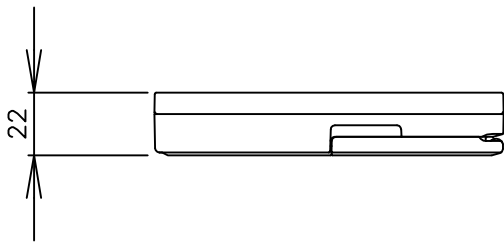
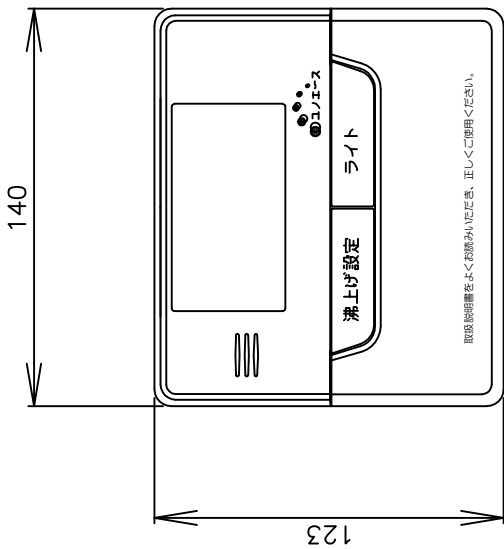
△						尺度	部品コード	配線図
△						×		
△						作 関	承 藤井	丸型300L、370L、470L
△						成 '13.1.15	認 '13.1.15	
△						四変テック株式会社	Y4-29146	
符号	年月日	記	事	作成	審査	承認		

リモコン仕様一覧表

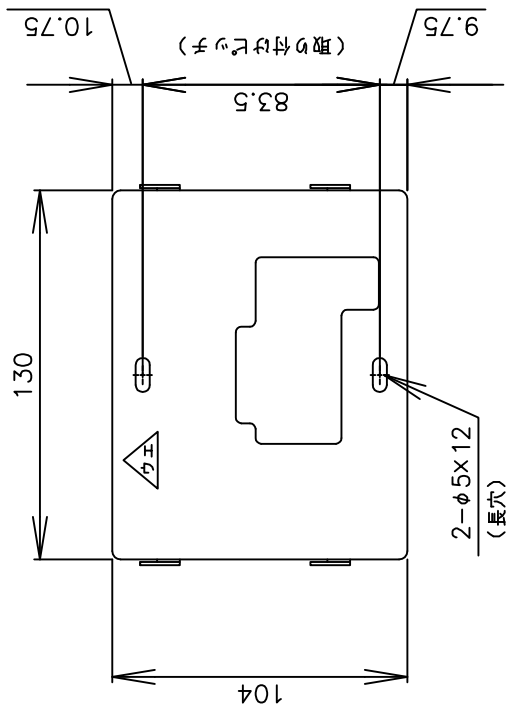
項 目		仕 様	
品 名		リモコン	
型 式		SL-DR2N	
外形寸法(縦mm×横mm×厚みmm)		123×140×22	
設 定	沸き上げ湯温	3モード(多め／おまかせ／少なめ) 多め …… 約85℃ おまかせ …… 約65～約85℃ 少なめ …… 約65℃	
	運転休止日数	1～14日、--(連続休止)	
	沸き増し	1モード(全量)	※1
	時刻合わせ	「時 / 分 / 時刻設定」	
表 示	残湯量	5段階 300L: 75L未満、75L以上、150L以上、180L以上、240L以上 370L: 75L未満、75L以上、150L以上、210L以上、280L以上 460L: 75L未満、75L以上、150L以上、210L以上、280L以上 470L: 75L未満、75L以上、150L以上、210L以上、300L以上 560L: 75L未満、75L以上、150L以上、225L以上、320L以上	
	時刻	24時間表示	※1
接 続	リモコンケーブル	2芯、極性なし	
<p>本リモコンは、マイコン型リモコンレスタイプと接続ができ、離れた場所から電気温水器の操作ができます。また契約電力を「時間帯別電灯・季節別時間帯別電灯」に変更すれば、昼間の沸き増しが可能となります。</p>			
<p>上表※1は時間帯別電灯・季節別時間帯別電灯契約でご使用の場合に、設定及び表示が可能となります。</p>			

						作 成	審 査	承 認	仕様一覧表
						木下	関	藤井	
						'12.11.6	'12.11.6	'12.11.6	
						四変テック株式会社			YC-00672
符号	年月日	記 事	作成	審査	承認				

部番	品名	材質	材料寸度	個数	記事
----	----	----	------	----	----



・取付板 (付属品)



△	△	△	△	△	△	△	△	△	尺度	×	部品コード	外形寸法図		
									作 成			12.11.6	下 査	12.11.6
符	号	年	月	日	記 事	作 成	番 号	審 査	承 認	番 号	品 名			
△												リモコン (SL-DR2N)		
												Y3-28952		

様式管理番号 WP02QU-YEU03-X02

