

図 番 一 覧 表

タ イ プ		型 式	品 名	図 番
角型	マイコン型 リモコン操作 (高圧力型)	SN5-466KMH	仕様一覧表	YC- 00753
			外形寸法図	Y3- 29505
			構 造 図	Y3- 29517-1
			配 線 図	Y4- 29144
リモコン【同梱】		SL-DR2N	仕様一覧表	YC- 00672
			外形寸法図	Y3- 28952
			機能概要	Y3- 28953

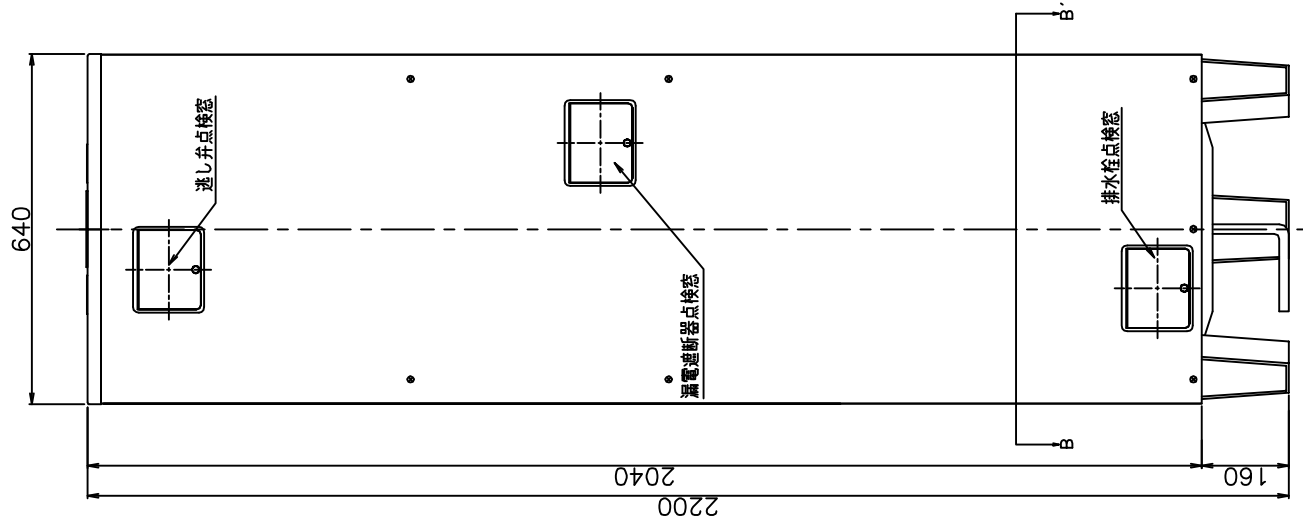
電気温水器仕様一覧表

項 目			仕 様
型 式			SN5-466KMH
適用電力制度			時間帯別電灯 / 深夜電力B (電力契約切替コネクタの差し替え)
種 別			マイコン型リモコン操作タイプ (通電制御型)
形 状			角型配管内蔵タイプ (高圧力型)
設置区分			屋内・屋外兼用タイプ
ドレンパン			有
主電源			時間帯別電灯 単相交流200V 深夜電力 単相交流200V
リモコン設置			リモコン付
リモコン制御電源			時間帯別電灯 不要 深夜電力 不要
消費電力			5.4kW
外形寸法 (幅×奥行×高さ)			W640×D705×H2200
製品質量			76kg (満水時536kg)
給水方式			逃し弁・減圧弁による水道直結
通電制御方式			マイコン制御
タンク容量			460L
沸き上げ温度			多め (約85℃) おまかせ (約65～85℃) 少なめ (約65℃)
主要部品	タンク	材質	高耐食ステンレス鋼板
		階下給湯性能	設置面から3m下までの給湯が可能
	保温材		グラスウール
	ヒータ		シーズヒータ
	アース		アース端子
	漏電遮断器		200V-30A 感度電流15mA
	自動温度調節器		マイコン自動温度調節
	残湯センサー		サーミスタ検知
	温度過昇防止器		98.6℃ OFF / 手動復帰
	配管内蔵部材	減圧弁	150kPa
逃し弁		170kPa	
過圧防止弁		300kPa (排水栓内蔵)	
配管	給水配管接続口		R 3/4 オネジ
	2次給水配管接続口		—
	給湯配管接続口		R 3/4 オネジ
	排水配管接続口		Rc 3/4 メネジ
操作切り替え			—
本体側機能	時計合わせ		—
	湯温設定		—
	表示	残湯量	—
		時刻	—
	沸き増し設定		—
リモコン側機能	時計合わせ		「時 / 分 / 時計設定」
	湯温設定		3モード (多め・おまかせ・少なめ)
	表示	残湯量	5段階 (75L未満、75L以上、150L以上、210L以上、280L以上)
		時刻	24時間表示
	沸き増し設定		1モード (全量)
保証期間 (条件等は保証書に記載)			2年 (ヒータ3年, タンク5年)
日本水道協会認証登録番号			A-249
BL認定番号			—
電気用品適合性検査証明書番号			JET0935-81070-1004

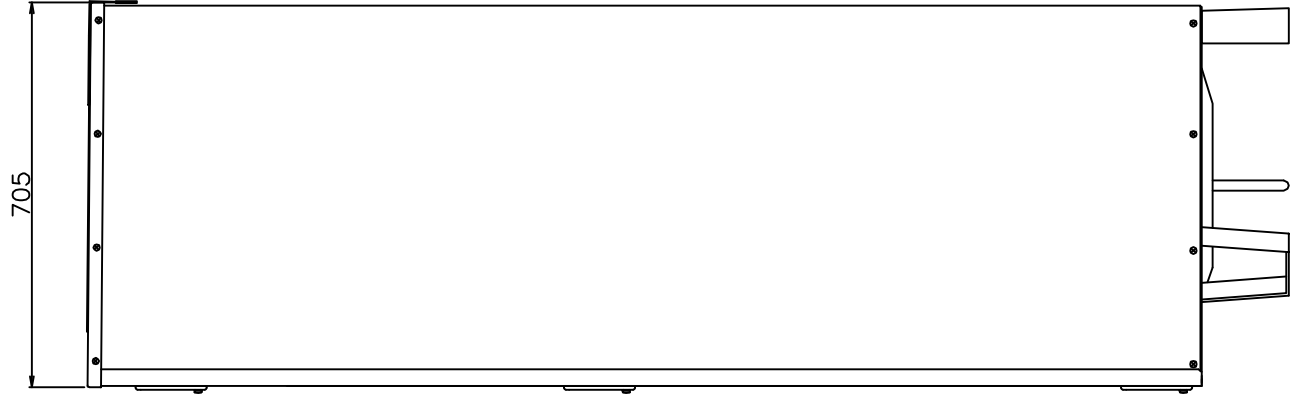
						作成	審査	承認	仕様一覧表
						関	木下	藤井	
						'14.2.4	'14.2.4	'14.2.4	
符号	年月日	記事	作成	審査	承認	四変テック株式会社			YC-00753

部番	品名	材質	材料寸度	個数	記事
----	----	----	------	----	----

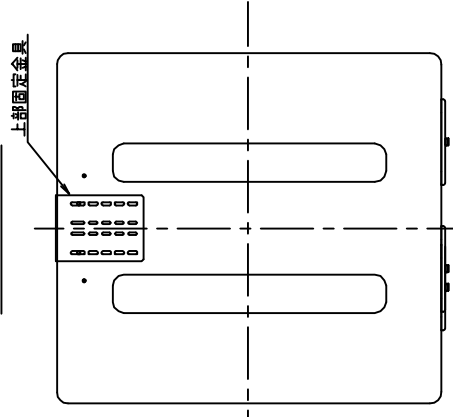
正面図



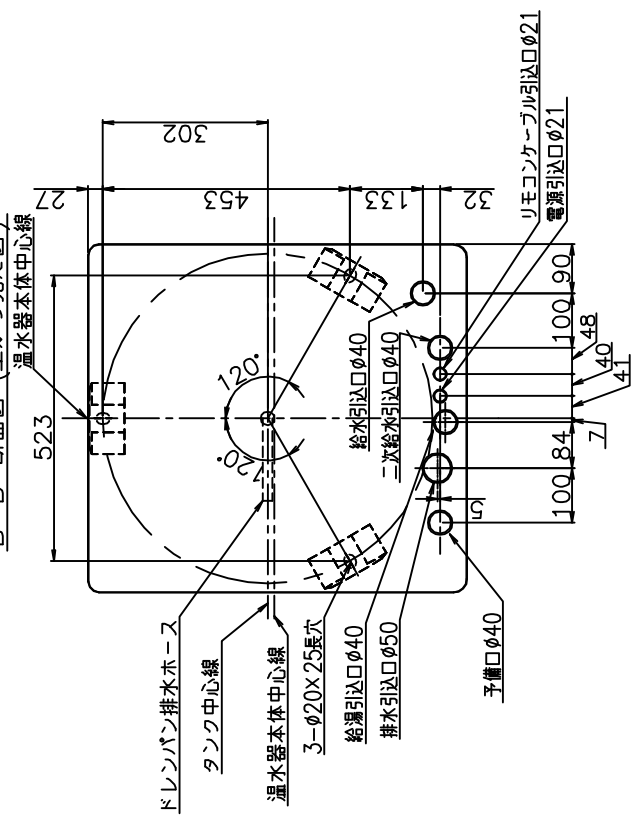
側面図



上面図



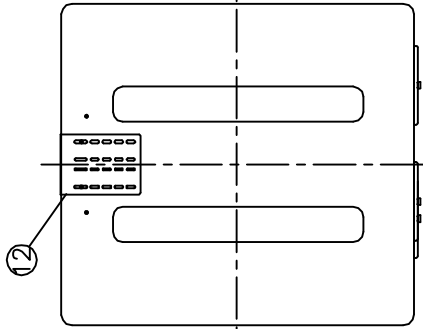
B-B'断面図 (上から見た図)



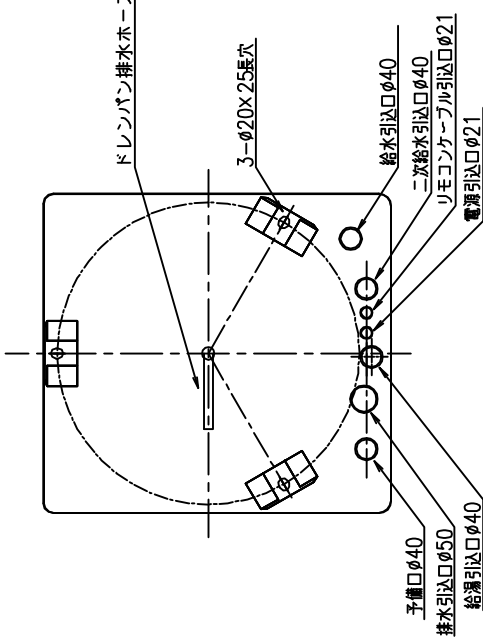
△											△	符号	年月日	記事	署名	作成	審査	承認	
△											△	寸度	7	部品コード	外形寸法図				
△											△	作	開	審	木下	承	藤井	SN5-4613KML SN5-466KMH	
△											△	成	成	14.1.15	認	14.1.15	Y3-29505		
△											△	四変テック株式会社					Y3-29505		

品番	品名	仕様	数量
1	上蓋	熱処理済 アイボリー色	1
2	前カバー	塗装済 アイボリー色	1
3	外蓋	塗装済 アイボリー色	1
4	下蓋	塗装済 アイボリー色	1
5	脚	SS400 グレー色	3
6	後板	塗装済 アイボリー色	1
7	取手	PP製	2
8	タンク	樹脂製	1
9	保温材	グラスウール	1
10	給湯パイプ	銅パイプ	1
11	給水パイプ	銅パイプ	1
12	上部固定金具	亜鉛鍍金	1
13	減圧弁	150RPa	1
14	給湯排水栓	非常用遮断弁材(300kPa)	1
15	ドレンパン排水ホース	標準長 14.2x750L	1
16	溢し弁	Φ12xΦ16	1
17	過熱保護断電器	170kPa	1
18	電源遮断器	30A、感電電流15mA	1
19	ヒーター	5.4kW	1
20	温度過熱防止器	動作温度 98.0℃(手動復帰)	1
21	パワーリレー	30A、コイル電圧DC24V	1
22	温度センサー	サーミスタ	1
23	制御基板		1
24	電源センサー	サーミスタ	2
25	扁平リング(水バンド)	SECC	3
26	温度センサー		1

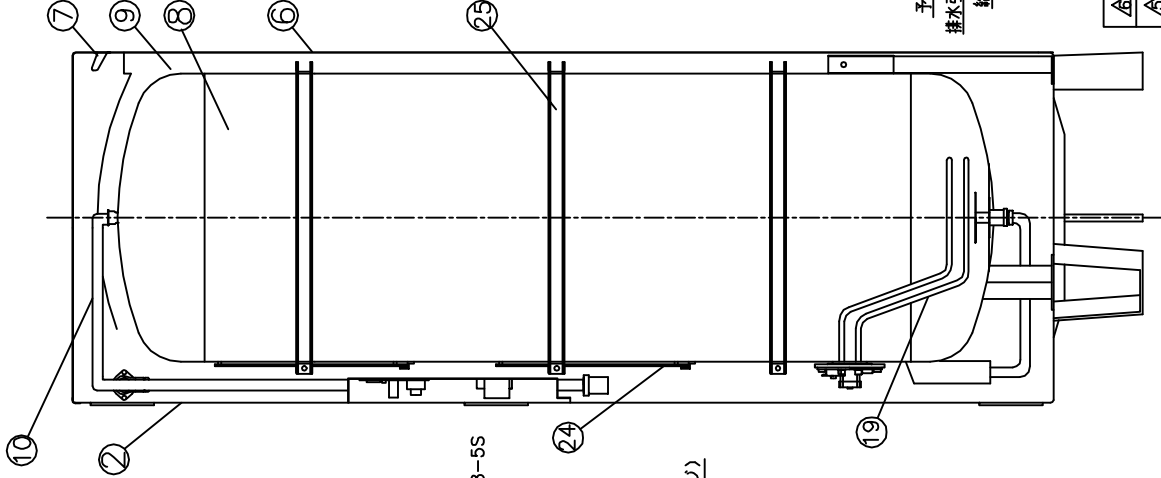
上面図



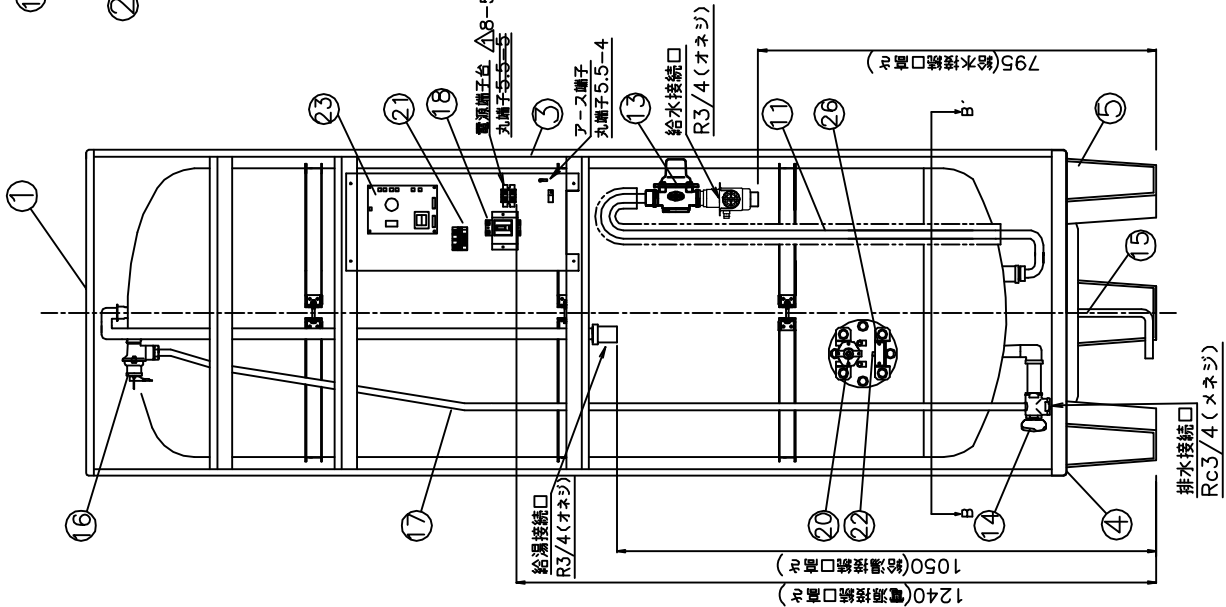
B-B'断面図 (上から見た図)



側面図

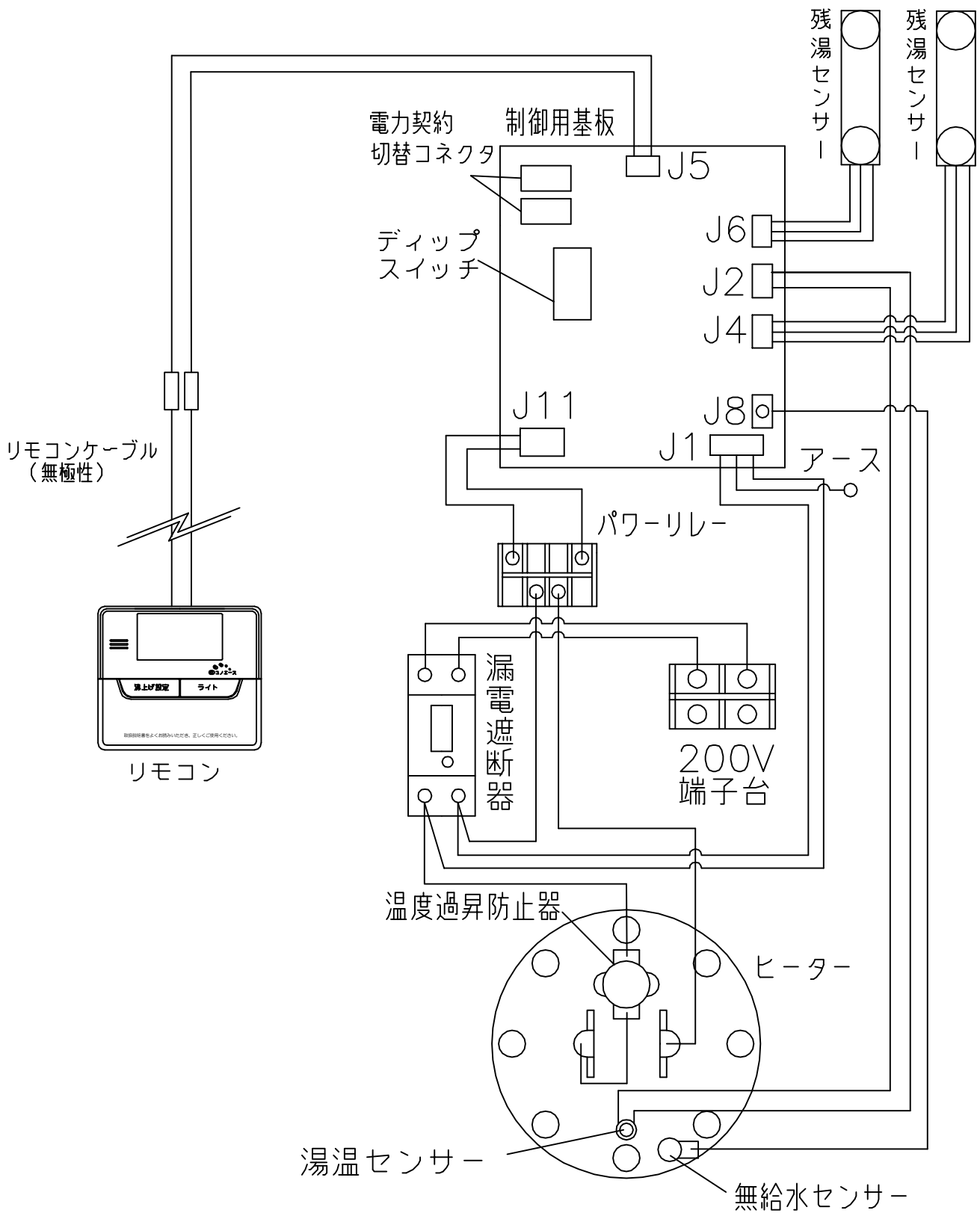


正面図



△A	尺度	部品コード	構造図
△A	λ		
△A	作 成	木下 藤井	
△A	作 成	1'4.1.15	
△A	承認	1'4.1.15	
△A	承認	1'4.1.15	
△A	17.3.6	誤記訂正	
△A	年 月 日	記 号	
四変テック株式会社		木下 藤井 承認	
Y3-29517-1		作成	
SN5-466KMH		承認	

部番	品名	材質	材料寸度	個数	記事
----	----	----	------	----	----



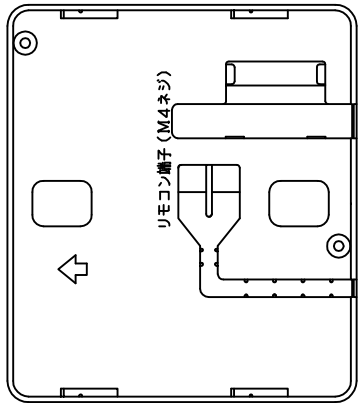
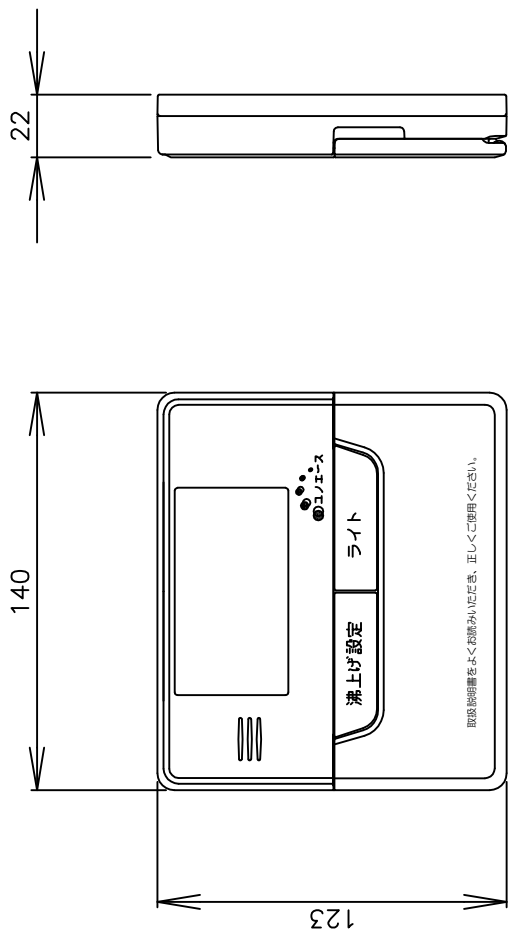
△						尺度	部品コード	配線図
△						×		
△						作 関 番 木下 承 藤井		角型370L,460L (高圧力型)
△						成 '13.1.15 査 '13.1.15 認 '13.1.15		
△						四変テック株式会社	Y4-29144	
符号	年月日	記	事	作成	審査	承認		

リモコン仕様一覧表

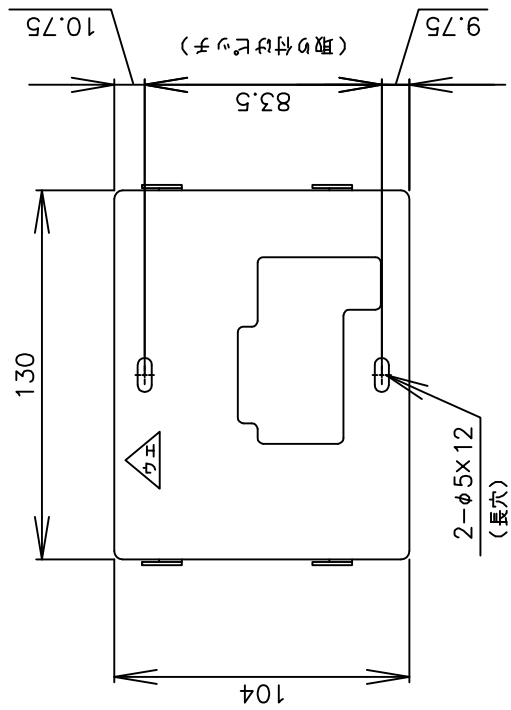
項 目		仕 様	
品 名		リモコン	
型 式		SL-DR2N	
外形寸法(縦mm×横mm×厚みmm)		123×140×22	
設 定	沸き上げ湯温	3モード(多め/おまかせ/少なめ) 多め … 約85℃ おまかせ … 約65～約85℃ 少なめ … 約65℃	
	運転休止日数	1～14日、--(連続休止)	
	沸き増し	1モード(全量)	※1
	時刻合わせ	「時 / 分 / 時刻設定」	
表 示	残湯量	5段階 300L: 75L未満、75L以上、150L以上、180L以上、240L以上 370L: 75L未満、75L以上、150L以上、210L以上、280L以上 460L: 75L未満、75L以上、150L以上、210L以上、280L以上 470L: 75L未満、75L以上、150L以上、210L以上、300L以上 560L: 75L未満、75L以上、150L以上、225L以上、320L以上	
	時刻	24時間表示	※1
接 続	リモコンケーブル	2芯、極性なし	
<p>本リモコンは、マイコン型リモコンレスタイプと接続ができ、離れた場所から電気温水器の操作ができます。また契約電力を「時間帯別電灯・季節別時間帯別電灯」に変更すれば、昼間の沸き増しが可能となります。</p>			
<p>上表※1は時間帯別電灯・季節別時間帯別電灯契約でご使用の場合に、設定及び表示が可能となります。</p>			

						作 成	審 査	承 認	仕様一覧表
						木下	関	藤井	
						'12.11.6	'12.11.6	'12.11.6	
						四変テック株式会社			YC-00672
符号	年月日	記 事	作成	審査	承認				

部番	品名	材質	材料寸法	個数	記事
----	----	----	------	----	----



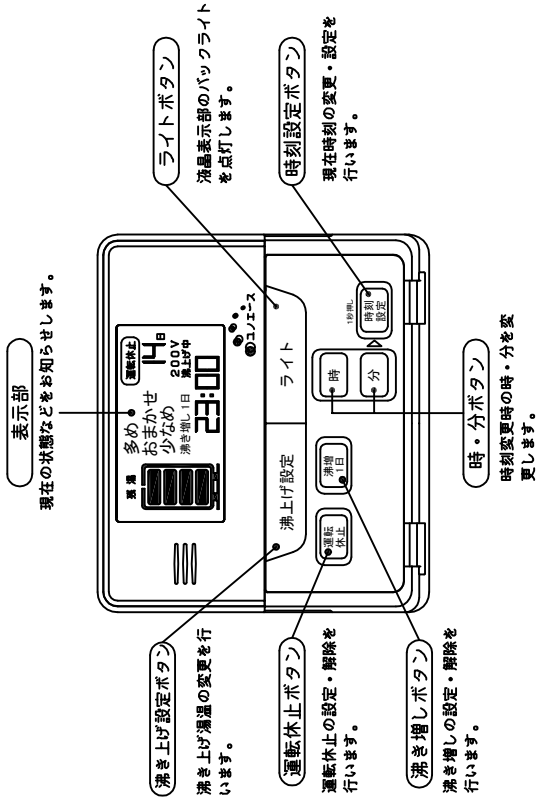
・取付板 (付属品)



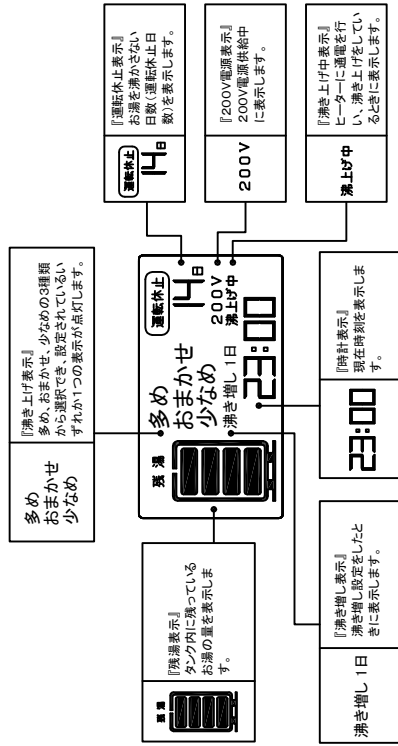
△	△	△	△	△	△	△	△	△	△	△	△	△	△	△	△	
符号	年月日	記事	作成	審査	承認	尺取	部	外形寸法図								
						作	尺									
						成	度									
						下	部									
						木	品									
						井	名									
						承	部									
						認	品									
						12.11.6	コ									
						12.11.6	ド									
						12.11.6	ン									
							部									
							材									
							質									
							寸									
							法									
							図									
								リモコン (SL-DR2N)								
								Y3-28952								
								四葉テック株式会社								
								様式管理番号 WP02QU-YEU03-X02								

リモコン及び機能概要

リモコン操作部



リモコン表示部



1. 沸き上げ設定

- 沸き上げ湯温は3種類の設定ができます。
- 初めてお使いになるときは、「多め」(初期設定)に設定されています。

沸き上げ設定	沸き上げ湯温
多め	約85℃に沸き上げます。
おまかせ	給水温と過去1週間のお湯の使用湯量から翌日の使用湯量を計算(学習値)し、約65℃～85℃に沸き上げます。
少なめ	約65℃に沸き上げます。

2. 「運転休止」設定

- 旅行などで数日間お湯を使用しないときは、沸き上げを停止させることができます。
- 2泊以上旅行などで留守にするときに便利です。
- 宿泊日数から1日を引いた日数を設定すれば帰宅した日からお湯が使えます。

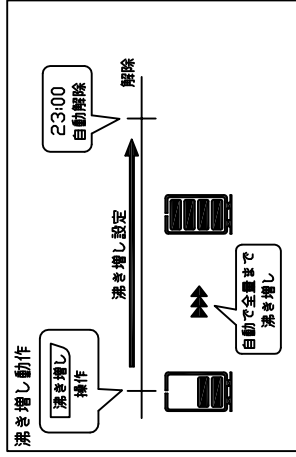
例)3泊4日の場合
3-1=2
2日休止で設定します。

宿泊日数	運転休止設定日数
1泊	休止する必要はありません。
2泊	1日
3泊	2日
⋮	⋮
15泊	14日
連続	--日

運転休止日数は1日～14日、連続の設定ができます。

3. 沸き増し設定

- 来客などでたくさんのお湯を使うとき「沸増1日」設定をします。
- 設定した日はお湯が減ってきたら自動的に沸き上げを行い、お湯が足りなくなるのを防ぎます。



4. 残湯表示について

- リモコンの残湯表示は、貯湯タンク内のお湯の量を次のように表示しています。残湯表示は、目安です。
- 残湯表示は、48℃以上のお湯の量を段階的に示しています。

残湯表示	300L	370L	460L	470L	560L
△△△△△	75L未満	75L未満	75L未満	75L未満	75L未満
△△△△	75L以上	75L以上	75L以上	75L以上	75L以上
△△△	150L以上	150L以上	150L以上	150L以上	150L以上
△△	180L以上	210L以上	210L以上	210L以上	225L以上
△	240L以上	280L以上	280L以上	300L以上	320L以上

タンク容量別 残湯量の目安

△	△	△	△	△	△
尺度	部品コード	機能概要(リモコン)			
作	番	承	認	SL-DR2N	
成	成	成	成	Y3-28953	
符号	年月日	記	事	作成審査承認	