

図 番 一 覧 表

タ イ プ		型 式	品 名	図 番
丸型	マイコン型 リモコンレス	SN5-4710MLS	仕様一覧表	YC- 00743
			外形寸法図	Y3- 29541
			構 造 図	Y3- 29554
			配 線 図	Y4- 29146
リモコン【別売】		SL-DR2N	仕様一覧表	YC- 00672
			外形寸法図	Y3- 28952
			機能概要	Y3- 28953

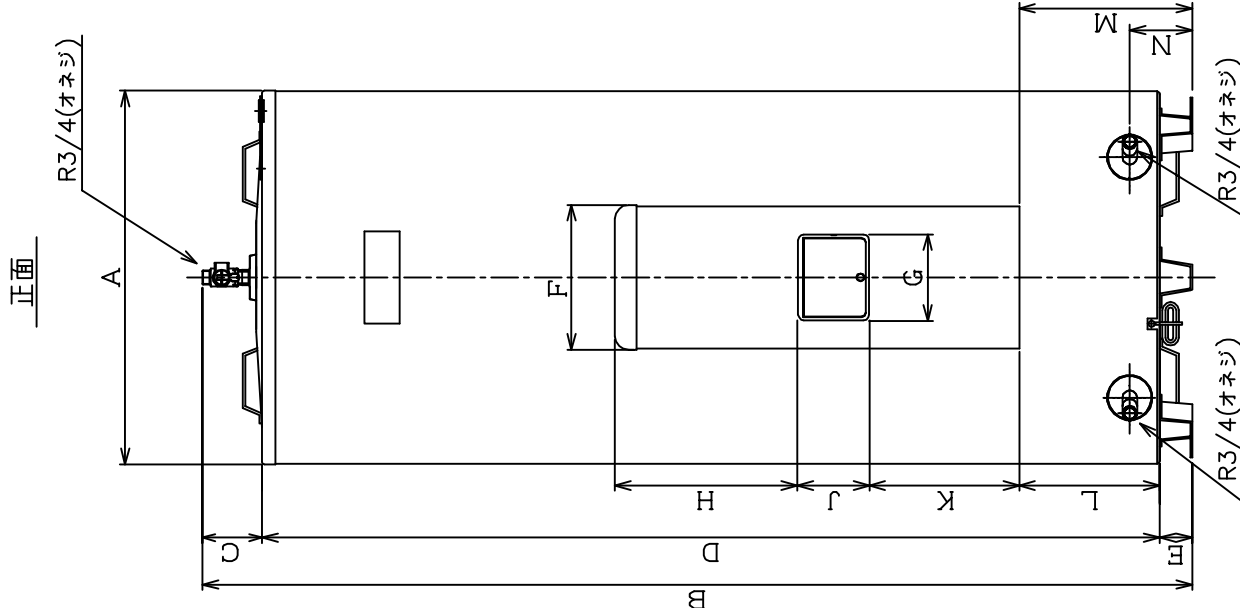
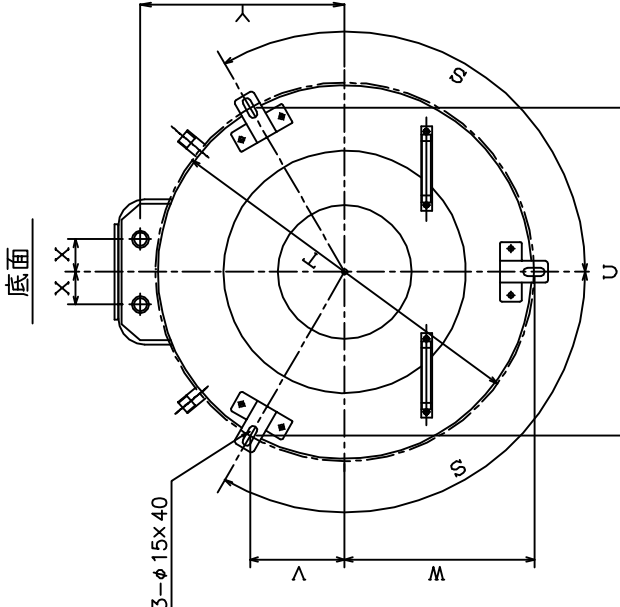
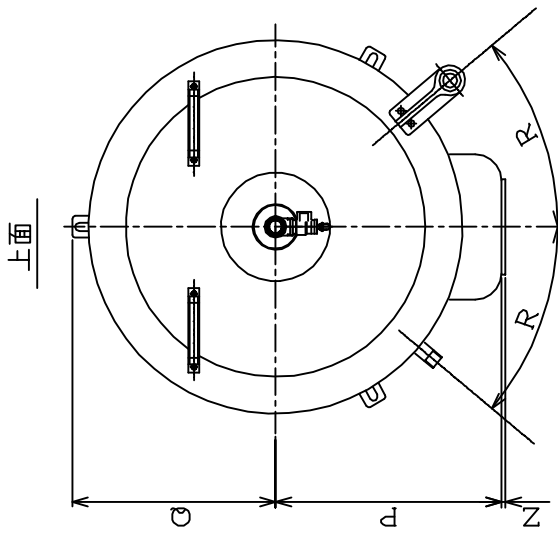
電気温水器仕様一覧表

項 目		仕 様	
型 式		SN5-4710MLS	
適用電力制度		時間帯別電灯 / 深夜電力B (電力契約切替コネクタの差し替え) (時間帯別電灯での使用にはリモコン(別売)が必要)	
種 別		マイコン型リモコンレスタイプ(通電制御型)	
形 状		丸型	
設置区分		屋内・屋外兼用タイプ	
ドレンパン		無	
主 電 源		時間帯別電灯	単相交流200V
		深夜電力	単相交流200V
リモコン設置		リモコン後付可(別売)	
リモコン制御電源		時間帯別電灯	不要
		深夜電力	不要
消費電力		5.4kW	
外形寸法(幅×奥行×高さ)		W730×D841×H1806	
製品質量		76kg (満水時546kg)	
給水方式		逃し弁・減圧弁による水道直結	
通電制御方式		マイコン制御	
タンク容量		470L	
沸き上げ温度		多め(約85℃) おまかせ(約65~85℃) 少なめ(約65℃)	
主 要 部 品	タンク	材質	高耐食ステンレス鋼板
		階下給湯性能	可能
	保温材		グラスウール
	ヒータ		シーズヒータ
	アース		アース端子
	漏電遮断器		200V-30A 感度電流15mA
	自動温度調節器		マイコン自動温度調節
	残湯センサー		サーミスタ検知
	温度過昇防止器		98.6℃ OFF/手動復帰
	配 管	配管内蔵 部材	減圧弁
逃し弁			—
過圧防止弁			250kPa
配 管	給水配管接続口	R 3/4 オネジ	
	2次給水配管接続口	—	
	給湯配管接続口	R 3/4 オネジ	
	排水配管接続口	R 3/4 オネジ	
操作切り替え		—	
本 体 側 機 能	時計合わせ		—
	湯温設定		2モード(多め・おまかせ)
	表示	残湯量	—
		時刻	—
	沸き増し設定		—
リ モ コ ン 側 機 能 (別 売)	時計合わせ		「時/分/時計設定」
	湯温設定		3モード(多め・おまかせ・少なめ)
	表示	残湯量	5段階 (75L未満、75L以上、150L以上、210L以上、300L以上)
		時刻	24時間表示
	沸き増し設定		1モード(全量)
保証期間(条件等は保証書に記載)		2年(ヒータ3年, タンク5年)	
日本水道協会認証登録番号		A-249	
BL認定番号		—	
電気用品適合性検査証明書番号		JET0935-81070-1004	

					作 成	審 査	承 認	仕様一覧表
					関	木下	藤井	
					'14.1.15	'14.1.15	'14.1.15	
					四変テック株式会社			YC-00743
符号	年 月 日	記 事	作 成	審 査	承 認			

部番	品名	材質	材料寸度	個数	記事
----	----	----	------	----	----

型式	SN3-306S SN3-3010MLS	SN4-376S SN4-3710MLS	SN5-477S SN5-4710MLS	SN6-566MLS
タンク容量(L)	300	370	470	560
質量 本体 (kg)	63	69	76	91
清水時	363	439	546	651
A	φ600	φ686	φ730	φ730
B	1779	1818	1806	2077
C	102	110	105	105
D	1617	1648	1641	1912
E	60	60	60	60
F	266	266	266	266
G	157	157	157	157
H	301	301	301	301
J	130	130	130	130
K	301	301	301	301
L	228	258	268	268
M	288	318	328	328
N	110	110	110	110
P	372	415	436	436
Q	333	373	405	405
R	45.7	40	36.5	36.5
S	120	120	120	120
T	φ614	φ695	φ760	φ760
U	532	602	658	658
V	154	174	190	190
W	307	348	380	380
X	60	60	60	60
Y	336	375	398	398
Z	8	8	8	8

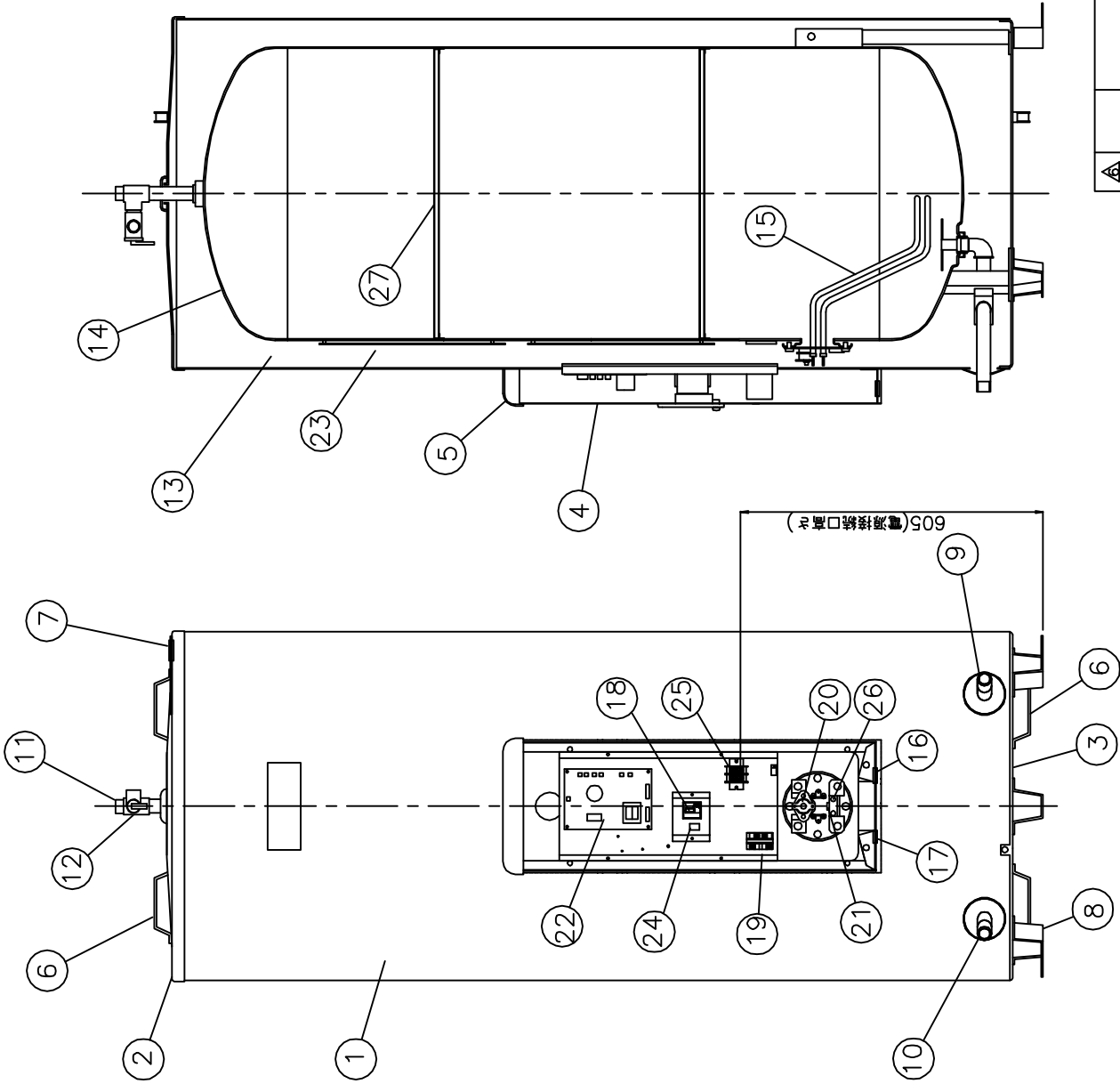


△	△	△	△	△	△	△	△	△	△		
尺度	⊕	⊗	⊘	⊙	⊚	⊛	⊜	⊝	⊞		
部品コード	Y3-29541		Y3-29541		Y3-29541		Y3-29541		Y3-29541		
作	審	成	成	成	成	成	成	成	成	成	
成	成	成	成	成	成	成	成	成	成	成	
年	月	日	記	書	作	成	審	書	成	認	
符	号	年	月	日	記	書	作	成	審	書	
四変テック株式会社			Y3-29541			Y3-29541			Y3-29541		
様式管理番号 WP02QU-YEU03-X02			Y3-29541			Y3-29541			Y3-29541		

外形寸法図

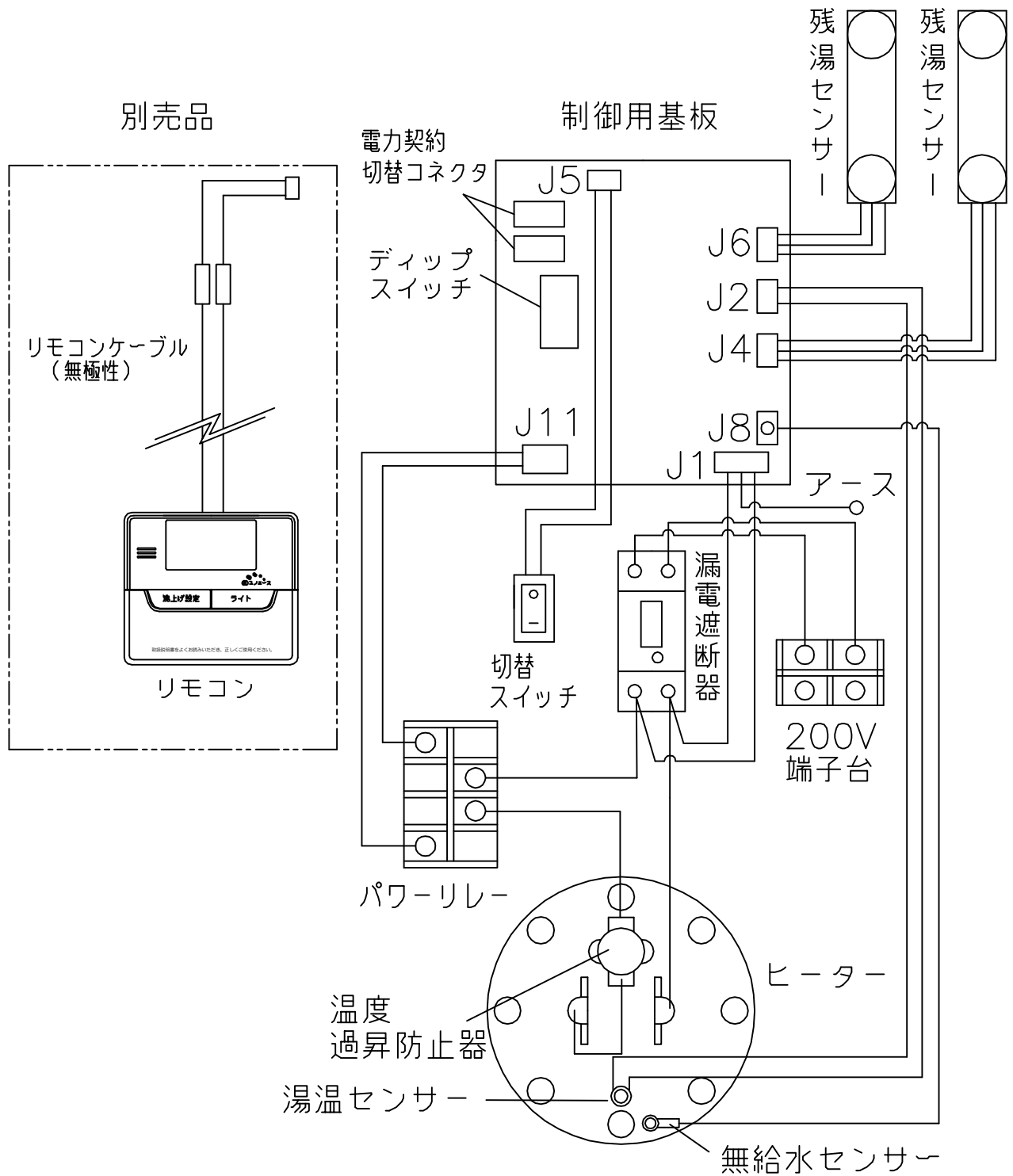
部番	品名	材質	材料寸法	個数	記事
----	----	----	------	----	----

品番	品名	仕様	材質	数量
1	外筒	塗装鋼板	グレー色	1
2	上蓋	塗装鋼板	グレー色	1
3	下蓋	亜鉛鋼板		1
4	前カバー	塗装鋼板	グレー色	1
5	上カバー	P.P樹脂		1
6	取手	P.P樹脂		4
7	配管支持金具	塗装鋼板	グレー色	1
8	脚	亜鉛鋼板		3
9	給水管 (排水管)	R3/4 (オネジ)	ステンレス管	1
10	排水管 (給水管)	R3/4 (オネジ)	ステンレス管	1
11	T型継手 (給湯管)	R3/4 (オネジ)	CAC407	1
12	非常用遮し弁	250kPa		1
13	保温材	グラスウール		1
14	タンク	高耐食ステンレス鋼板		1
15	ヒーター	5.4kW		1
16	深夜電源引込口	EPR		1
17	配線予備口	EPR		1
18	漏電遮断器	30A, 感度電流 15mA		1
19	リレー	30A, コイル電圧DC24V		1
20	温度過昇防止器	動作温度 98.6°C (手動復帰)		1
21	湯温センサー	サーミスター		1
22	制御基板			1
23	残湯センサー	サーミスター		2
24	湿度切替スイッチ			1
25	200V端子台			1
26	無給水センサー			1
27	強化リング	高耐食ステンレス鋼板		2



△	△	△	△	△	△	△	△	△	△	
	△	△	△	△	△	△	△	△	△	
△					△		△			
符号	年月日	記	事	作	成	成	成	成	成	
寸法	尺		部品コード		構造図					
	λ		藤井		SN5-4710MLS					
	木下		承		Y3-29554					
	'14.1.15		'14.1.15		四変テック株式会社					
	作		成		様式管理番号 WP02QU-YEU03-X02					

部番	品名	材質	材料寸度	個数	記事



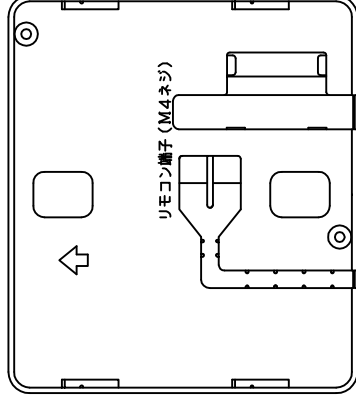
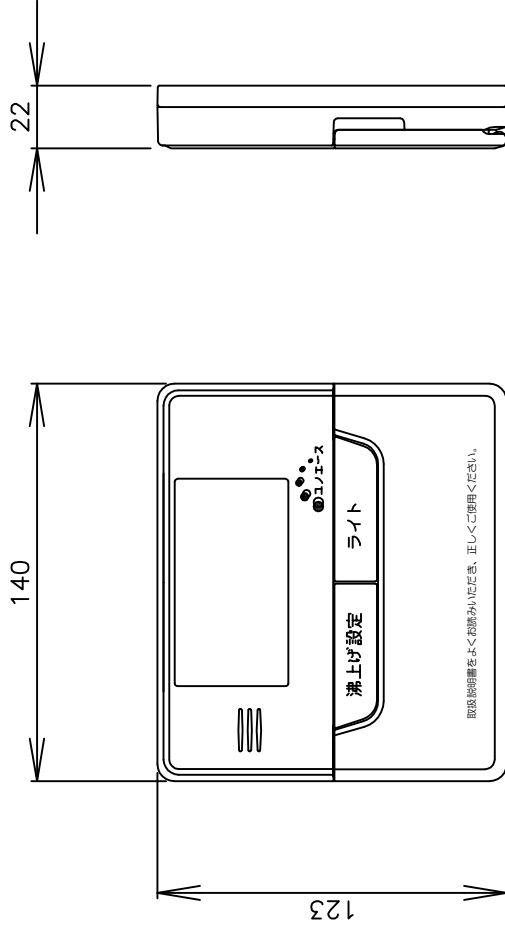
△						尺度	部品コード	配線図
△						×		
△						作 関 番 木下 承 藤井	丸型300L、370L、470L	
△						成 '13.1.15 査 '13.1.15 認 '13.1.15		
△						四変テック株式会社	Y4-29146	
符号	年月日	記	事	作成	審査	承認		

リモコン仕様一覧表

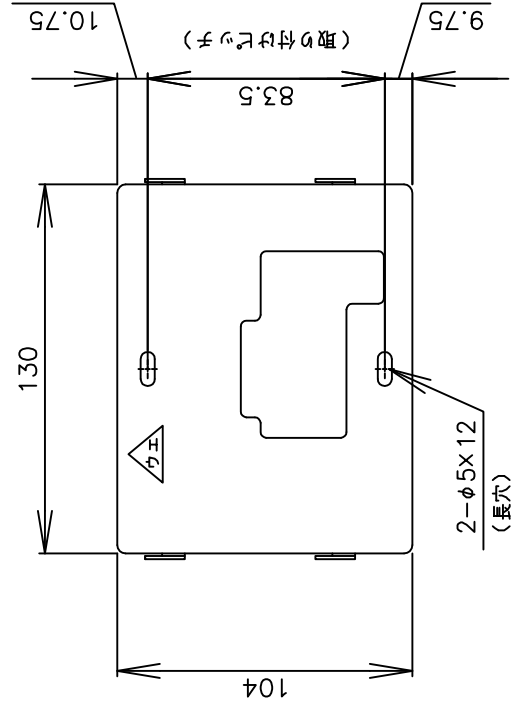
項 目		仕 様	
品 名		リモコン	
型 式		SL-DR2N	
外形寸法(縦mm×横mm×厚みmm)		123×140×22	
設 定	沸き上げ湯温	3モード(多め／おまかせ／少なめ) 多め …… 約85℃ おまかせ …… 約65～約85℃ 少なめ …… 約65℃	
	運転休止日数	1～14日、--(連続休止)	
	沸き増し	1モード(全量)	※1
	時刻合わせ	「時 / 分 / 時刻設定」	
表 示	残湯量	5段階 300L: 75L未満、75L以上、150L以上、180L以上、240L以上 370L: 75L未満、75L以上、150L以上、210L以上、280L以上 460L: 75L未満、75L以上、150L以上、210L以上、280L以上 470L: 75L未満、75L以上、150L以上、210L以上、300L以上 560L: 75L未満、75L以上、150L以上、225L以上、320L以上	
	時刻	24時間表示	※1
接 続	リモコンケーブル	2芯、極性なし	
<p>本リモコンは、マイコン型リモコンレスタイプと接続ができ、離れた場所から電気温水器の操作ができます。また契約電力を「時間帯別電灯・季節別時間帯別電灯」に変更すれば、昼間の沸き増しが可能となります。</p>			
<p>上表※1は時間帯別電灯・季節別時間帯別電灯契約でご使用の場合に、設定及び表示が可能となります。</p>			

						作 成	審 査	承 認	仕様一覧表
						木下	関	藤井	
						'12.11.6	'12.11.6	'12.11.6	
						四変テック株式会社			YC-00672
符号	年月日	記 事	作成	審査	承認				

部番	品名	材質	材料寸度	個数	記事



• 取付板 (付属品)



△	△	△	△	△	△	△	△	尺度	X	部品コード	外形寸法図	
								作番		関	承認	リモコン (SL-DR2N)
								木下		成	藤井	
符号	年月日	記事	作成者	承認者							Y3-28952	
											四葉テック株式会社	

