

図 番 一 覧 表

タ イ プ		型 式	品 名	図 番
丸型	マイコン型 リモコンレス	SN6-567ML	仕様一覧表	YC- 00737
			外形寸法図	Y3- 29539
			構 造 図	Y3- 29547
			配 線 図	Y4- 29147
リモコン【別売】		SL-DR2N	仕様一覧表	YC- 00672
			外形寸法図	Y3- 28952
			機能概要	Y3- 28953

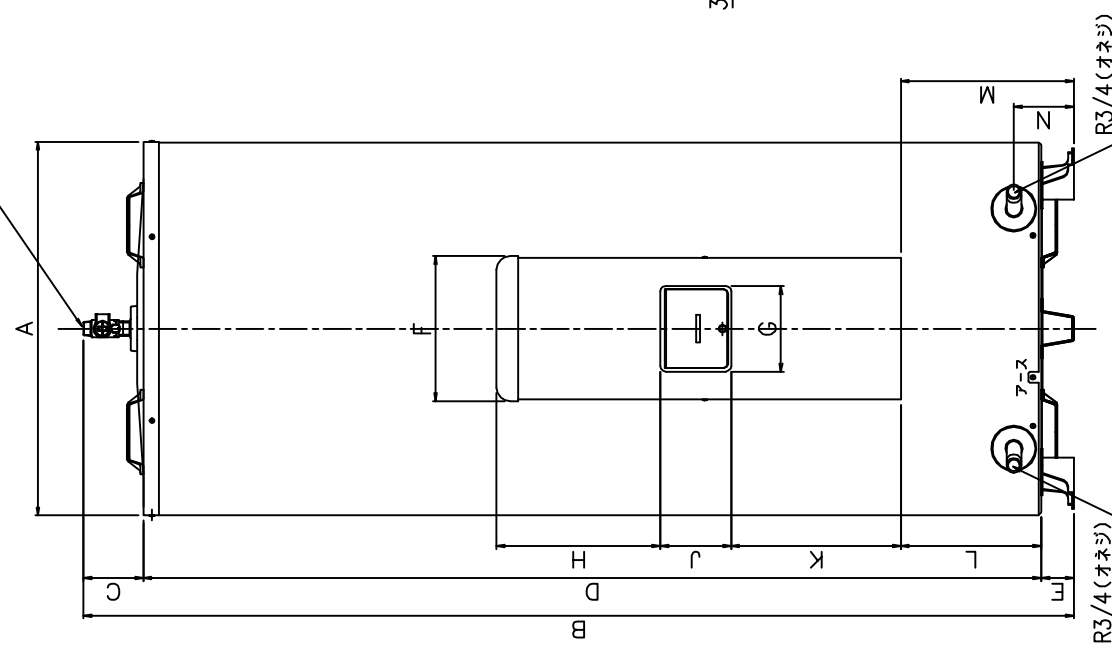
電気温水器仕様一覧表

項 目	仕 様		
型 式	SN6-567ML		
適用電力制度	時間帯別電灯 / 深夜電力B (電力契約切替コネクタの差し替え) (時間帯別電灯での使用にはリモコン(別売)が必要)		
種 別	マイコン型リモコンレスタイプ(通電制御型)		
形 状	丸型		
設置区分	屋内・屋外兼用タイプ		
ドレンパン	無		
主 電 源	時間帯別電灯 単相交流200V 深夜電力 単相交流200V		
リモコン設置	リモコン後付可(別売)		
リモコン制御電源	時間帯別電灯 不要 深夜電力 不要		
消費電力	6.4kW		
外形寸法(幅×奥行×高さ)	W730×D841×H2077		
製品質量	72kg (満水時632kg)		
給水方式	逃し弁・減圧弁による水道直結		
通電制御方式	マイコン制御		
タンク容量	560L		
沸き上げ温度	多め(約85℃) おまかせ(約65~85℃) 少なめ(約65℃)		
主要部品	タンク	材質 高耐食ステンレス鋼板	
		階下給湯性能 設置面から3m下までの給湯が可能	
	保温材	グラスウール	
	ヒータ	シーズヒータ	
	アース	アース端子	
	漏電遮断器	200V-40A 感度電流30mA	
	自動温度調節器	マイコン自動温度調節	
	残湯センサー	サーミスタ検知	
	温度過昇防止器	98.6℃ OFF/手動復帰	
配管内蔵部材	減圧弁	—	
	逃し弁	—	
	過圧防止弁	250kPa	
配管	給水配管接続口	R 3/4 オネジ	
	2次給水配管接続口	—	
	給湯配管接続口	R 3/4 オネジ	
	排水配管接続口	R 3/4 オネジ	
操作切り替え		—	
本体側機能	時計合わせ	—	
	湯温設定	2モード(多め・おまかせ)	
	表示	残湯量	—
		時刻	—
沸き増し設定		—	
リモコン(別売)側機能	時計合わせ	「時/分/時計設定」	
	湯温設定	3モード(多め・おまかせ・少なめ)	
	表示	残湯量	5段階 (75L未満、75L以上、150L以上、225L以上、320L以上)
		時刻	24時間表示
	沸き増し設定		1モード(全量)
保証期間(条件等は保証書に記載)		2年(ヒータ3年, タンク5年)	
日本水道協会認証登録番号		A-249	
BL認定番号		—	
電気用品適合性検査証明書番号		JET0935-81070-1004	

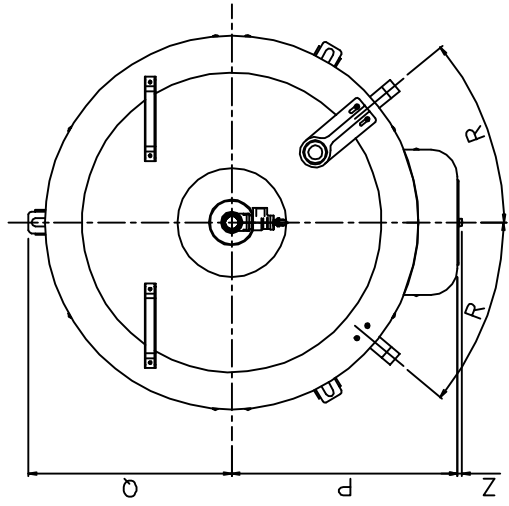
										仕様一覧表
						作 成	審 査	承 認		
						関	木下	藤井		
						'14.1.15	'14.1.15	'14.1.15		
						四変テック株式会社				YC-00737
符号	年月日	記 事	作成	審査	承認					

部番	品名	材質	材料寸数	個数	記事
----	----	----	------	----	----

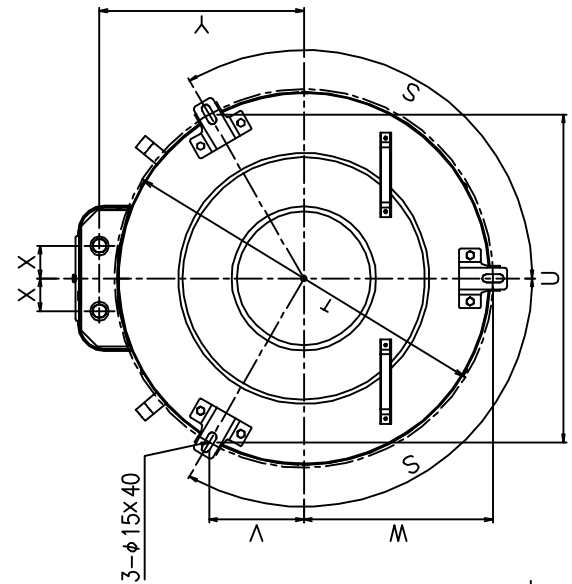
正面図



上面図



底面図

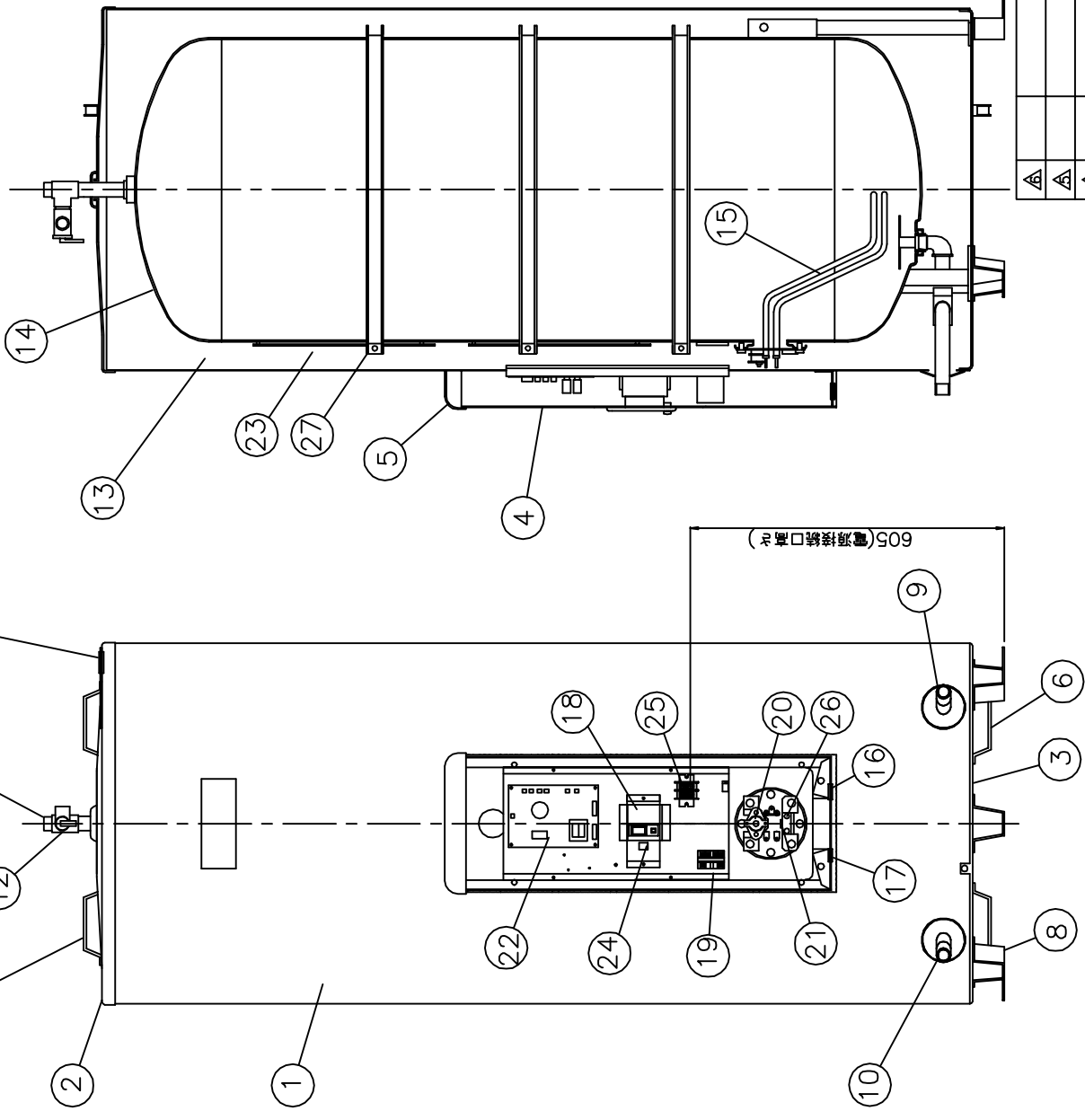


型式	SN3-307 SN3-3011ML	SN4-377 SN4-3711ML	SN5-478 SN5-4711ML	SN6-567 SN6-567ML
タンク容量(L)	300	370	470	560
質量 本体 (kg)	50	55	67	72
清水時	350	425	537	632
A	φ600	φ686	φ730	φ730
B	1779	1818	1806	2077
C	102	110	105	105
D	1617	1648	1641	1912
E	60	60	60	60
F	266	266	266	266
G	157	157	157	157
H	301	301	301	301
J	130	130	130	130
K	311	311	311	311
L	228	258	268	268
M	288	318	328	328
N	110	110	110	110
P	372	415	436	436
Q	333	373	405	405
R°	45.7	40	36.5	36.5
S°	120	120	120	120
T	φ614	φ695	φ760	φ760
U	532	602	658	658
V	154	174	190	190
W	307	348	380	380
X	60	60	60	60
Y	336	375	398	398
Z	8	8	8	8

寸法 (mm)

外形寸法図		
尺度	部品コード	Y3-29539
φ	光	
作	木下	藤井
成	14.1.15	14.1.15
符	年	日
号	月	日
記	号	記
承認	作成	確認
承認	作成	確認

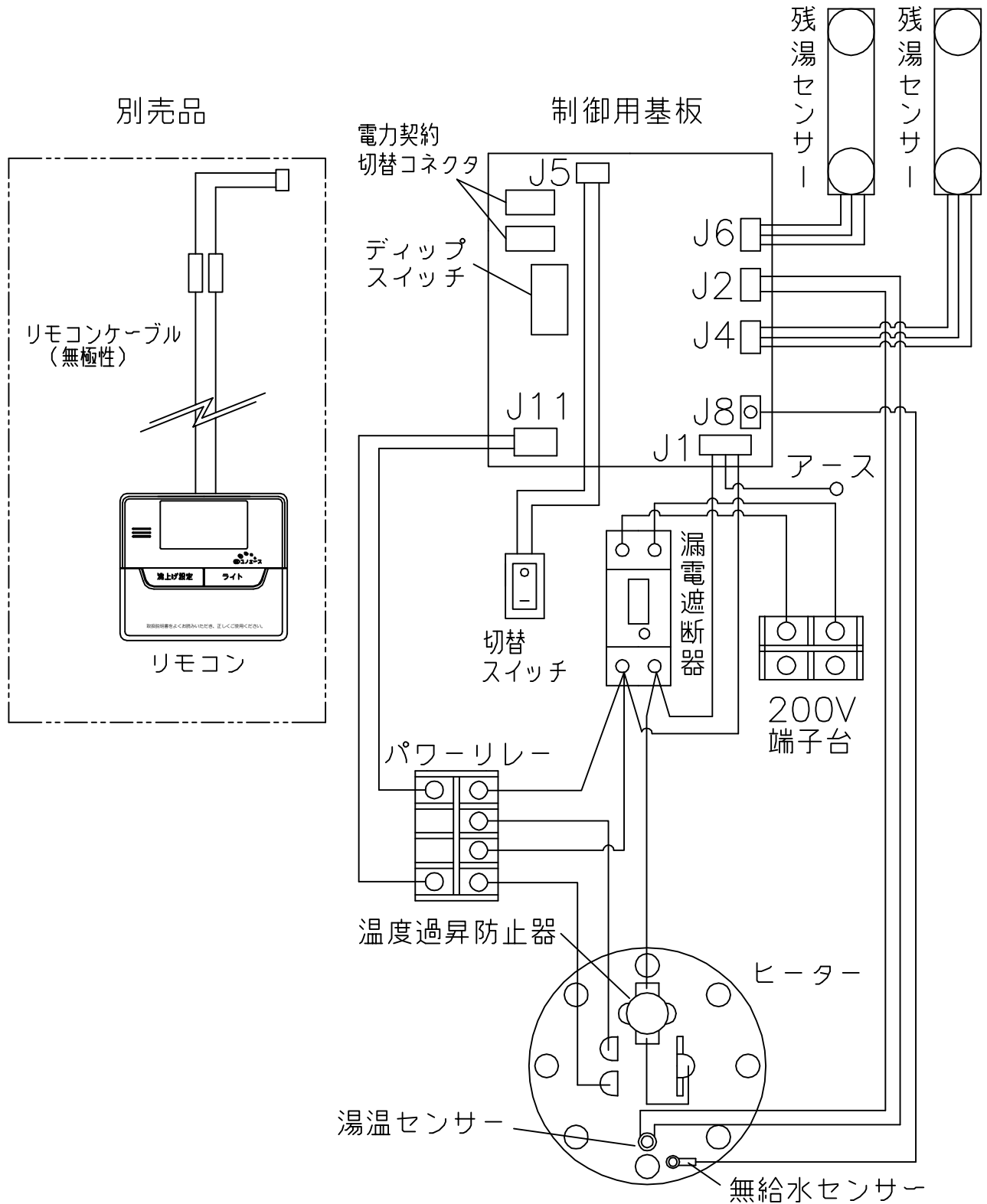
部番	品名	材質	材料寸法	個数	記事
----	----	----	------	----	----



品番	品名	仕様	様	(材	質)	数量
1	外筒	塗装鋼板	グレー色			1
2	上蓋	塗装鋼板	グレー色			1
3	下蓋	亜鉛鋼板				1
4	前カバー	塗装鋼板	グレー色			1
5	上カバー	P.P樹脂				1
6	取手	P.P樹脂				4
7	配管支持金具	塗装鋼板	グレー色			1
8	脚	亜鉛鋼板				3
9	給水管 (排水管)	R3/4 (オネジ)	ステンレス管			1
10	排水管 (給水管)	R3/4 (オネジ)	ステンレス管			1
11	T型継手 (給湯管)	R3/4 (オネジ)	CAC407			1
12	非常用遮し弁	250kPa				1
13	保温材	グラスウール				1
14	タンク	高耐食ステンレス鋼板				1
15	ヒーター	6.4kW				1
16	深夜電源引込口	EPR				1
17	配線予備口	EPR				1
18	漏電遮断器	40A, 感度電流 30mA				1
19	リレー	25A, コイル電圧 DC24V				1
20	温度過昇防止器	動作温度 98.6°C (手動復帰)				1
21	温度センサー					1
22	制御基板	サーミスター				1
23	残湯センサー	サーミスター				2
24	温度切替スイッチ					1
25	200V端子台					1
26	無給水センサー					1
27	負圧リング (外バンド)	SECC				3

△	△	△	△	△	△	△
尺度	部品コード	構造図				
⊕	λ					
作	木下	承	藤井			
成	'14.1.15	査	'14.1.15	認	'14.1.15	
符号	年月日	記	書			
四変テック株式会社	Y3-29547	SN6-567ML				
様式管理番号 WP02QU-YEU03-X02						

部番	品名	材質	材料寸度	個数	記事



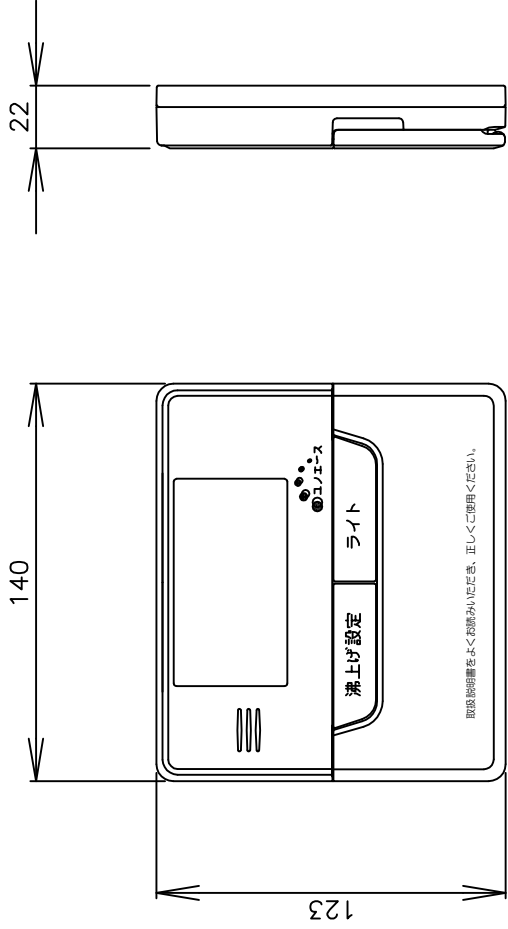
△								尺度	部品コード	配線図
△								×		
△								作 関 審 木下 承 藤井	丸型560L	
△								成 '13.1.15 査 '13.1.15 認 '13.1.15		
△								四変テック株式会社	Y4-29147	
符号	年月日	記	事	作成	審査	承認				

リモコン仕様一覧表

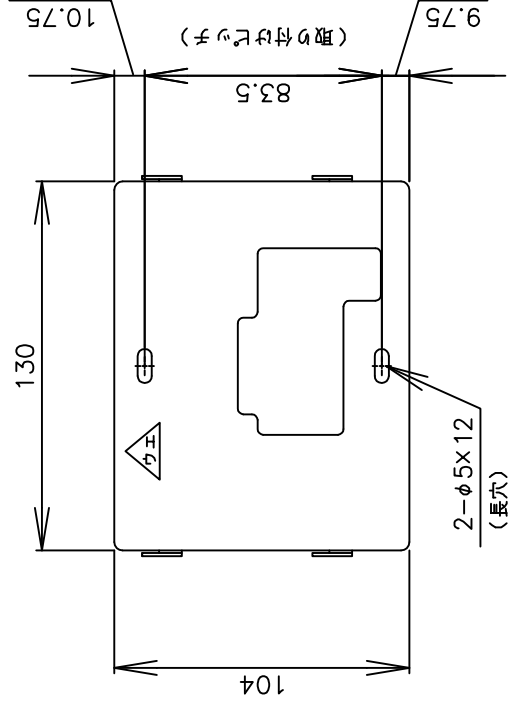
項 目		仕 様	
品 名		リモコン	
型 式		SL-DR2N	
外形寸法(縦mm×横mm×厚みmm)		123×140×22	
設 定	沸き上げ湯温	3モード(多め/おまかせ/少なめ) 多め … 約85℃ おまかせ … 約65～約85℃ 少なめ … 約65℃	
	運転休止日数	1～14日、--(連続休止)	
	沸き増し	1モード(全量)	※1
	時刻合わせ	「時 / 分 / 時刻設定」	
表 示	残湯量	5段階 300L:75L未満、75L以上、150L以上、180L以上、240L以上 370L:75L未満、75L以上、150L以上、210L以上、280L以上 460L:75L未満、75L以上、150L以上、210L以上、280L以上 470L:75L未満、75L以上、150L以上、210L以上、300L以上 560L:75L未満、75L以上、150L以上、225L以上、320L以上	
	時刻	24時間表示	※1
接 続	リモコンケーブル	2芯、極性なし	
<p>本リモコンは、マイコン型リモコンレスタイプと接続ができ、離れた場所から電気温水器の操作ができます。また契約電力を「時間帯別電灯・季節別時間帯別電灯」に変更すれば、昼間の沸き増しが可能となります。</p>			
<p>上表※1は時間帯別電灯・季節別時間帯別電灯契約でご使用の場合に、設定及び表示が可能となります。</p>			

						作 成	審 査	承 認	仕様一覧表
						木下	関	藤井	
						'12.11.6	'12.11.6	'12.11.6	
						四変テック株式会社			YC-00672
符号	年月日	記 事	作成	審査	承認				

部番	品名	材質	材料寸度	個数	記事
----	----	----	------	----	----



・取付板（付属品）



△	△	△	△	△	△	△	△	△	△	△	△	△	△	△	△	
符号	年月日	記	事	作	成	書	連	承認	尺	度	✗	部	品	コ	ード	
									作	成	12.11.6	木	下	作	成	
									番	番	12.11.6	開	承	開	承	
													リモコン (SL-DR2N)		外形寸法図	
														Y3-28952		様式管理番号 WP02QU-YEU03-X02
														四葉テック株式会社		

リモコン及び機能概要

部番	品名	材質	材料寸法	個数	記事

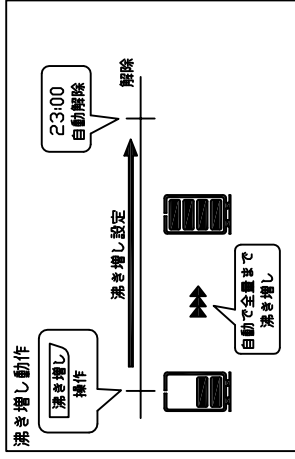
1. 沸き上げ設定

- 沸き上げ湯温は3種類の設定ができます。
- 初めてお使いになるときは、「多め」(初期設定)に設定されています。

沸き上げ設定	沸き上げ湯温
多め	約85℃に沸き上げます。
おまかせ	給水温と過去1週間のお湯の使用湯量から翌日の使用湯量を計算(学習値)し、約65℃~85℃に沸き上げます。
少なめ	約65℃に沸き上げます。

3. 沸き増し設定

- 来客などでたくさんのお湯を使うとき「沸増1日」設定をします。
- 設定した日はお湯が減ってきたら自動的に沸き上げを行い、お湯が足りなくなるのを防ぎます。



2. 「運転休止」設定

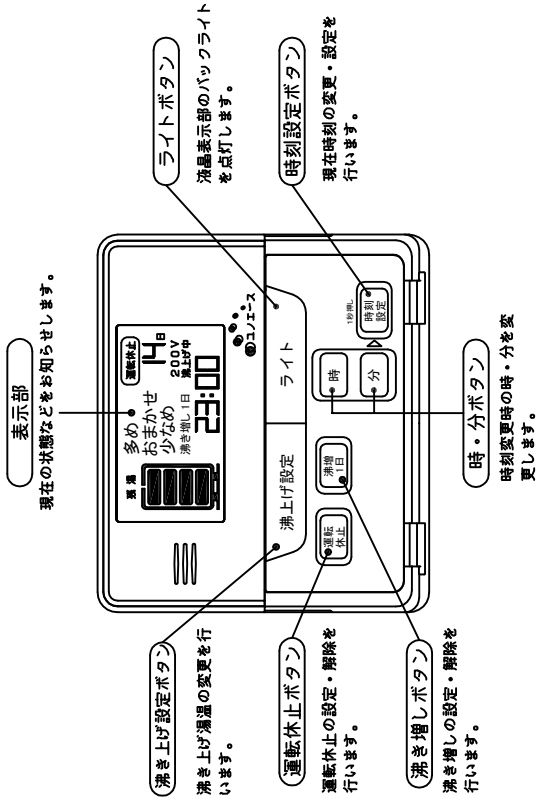
- 旅行などで数日間お湯を使用しないときは、沸き上げを停止させることができます。
- 2泊以上旅行などで留守にするときに便利です。
- 宿泊日から1日を引いた日数を設定すれば帰宅した日からお湯が使えます。

例)3泊4日の場合
3-1=2
2日休止で設定します。

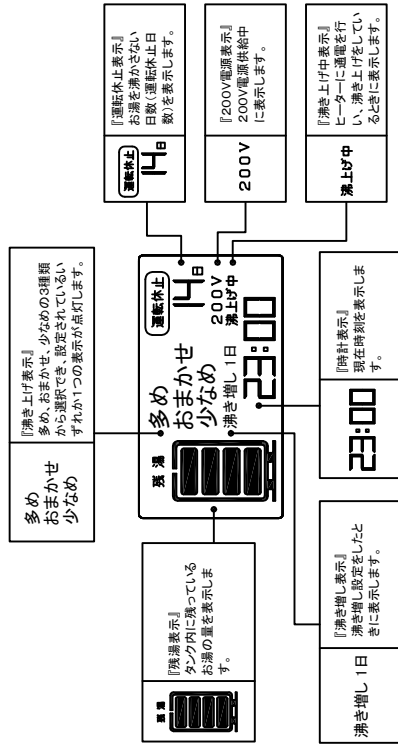
宿泊日数	運転休止設定日数
1泊	休止する必要はありません。
2泊	1日
3泊	2日
⋮	⋮
15泊	14日
連続	--日

運転休止日数は1日~14日、連続の設定ができます。

リモコン操作部



リモコン表示部



ご注意

※深夜電力でお使いのときは時刻表示、沸き増し1日は表示されません。
※「多め」「おまかせ」「少なめ」表示は設定されているいずれかが1つが表示されます。

4. 残湯表示について

- リモコンの残湯表示は、貯湯タンク内のお湯の量を次のように表示しています。残湯表示は、目安です。
- 残湯表示は、48℃以上のお湯の量を段階的に示しています。

残湯表示	300L	370L	460L	470L	560L
▲▲▲▲▲	75L未満	75L未満	75L未満	75L未満	75L未満
▲▲▲▲	75L以上	75L以上	75L以上	75L以上	75L以上
▲▲▲	150L以上	150L以上	150L以上	150L以上	150L以上
▲▲	180L以上	210L以上	210L以上	210L以上	225L以上
▲	240L以上	280L以上	280L以上	300L以上	320L以上

△					
△					
△					
△					
△					
△					
△					
符号	年月日	記事	作成	調査承認	

尺度

作 成

木下 隆

12.11.6

12.11.6

認

井

機能概要 (リモコン)

SL-DR2N

Y3-28953

様式管理番号 WPO2QU-YEU03-X02