

図 番 一 覧 表

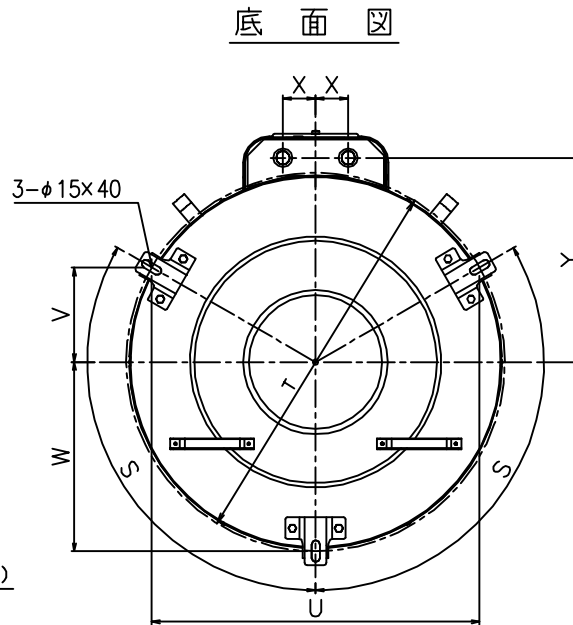
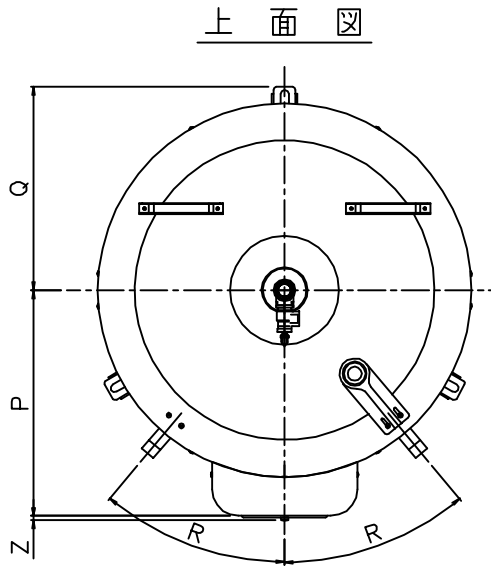
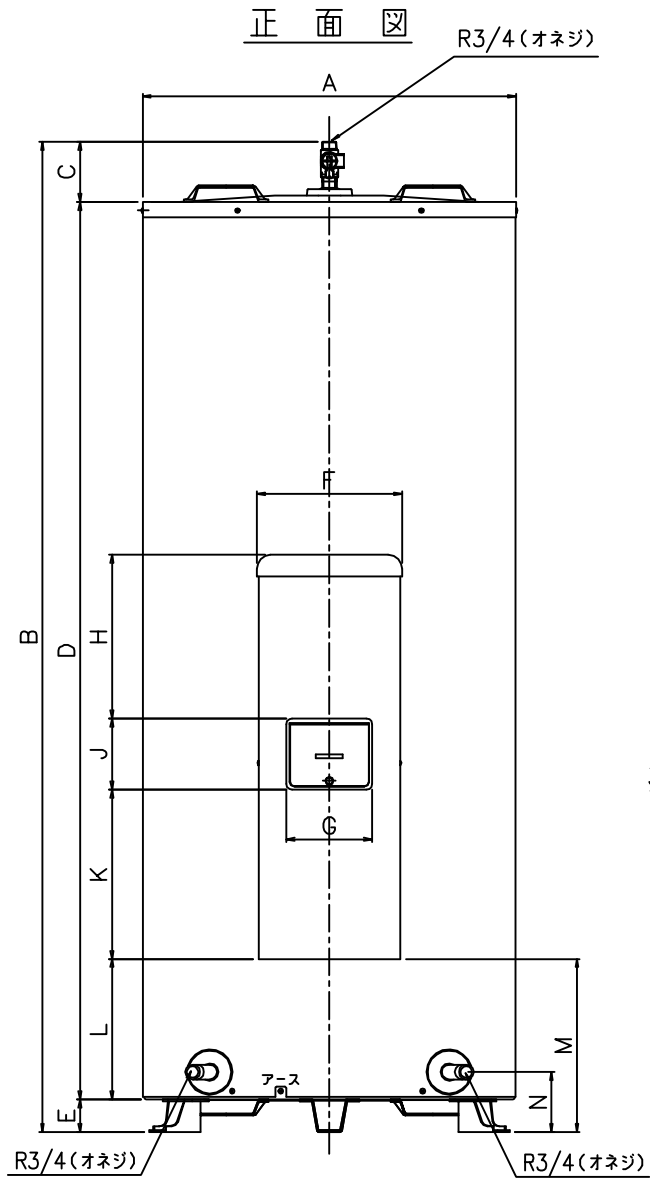
タ イ プ		型 式	品 名	図 番
丸型	マイコン型 リモコンレス	SN3-3012ML	仕様一覧表	YC- 00805
			外形寸法図	Y3- 29959
			構造図	Y3- 29961
			配線図	Y4- 29146
リモコン【別売】		SL-DR2N	仕様一覧表	YC- 00832
			外形寸法図	Y3- 28952
			機能概要	Y3- 30367

電気温水器仕様一覧表

項 目	仕 様	
型 式	SN3-3012ML	
適用電力制度	時間帯別電灯 / 深夜電力B (電力契約切替コネクタの差し替え) (時間帯別電灯での使用にはリモコン(別売)が必要)	
種 別	マイコン型リモコンレスタイプ(通電制御型)	
形 状	丸型	
設置区分	屋内・屋外兼用タイプ	
ドレンパン	無	
主 電 源	時間帯別電灯 単相交流200V 深夜電力 単相交流200V	
リモコン設置	リモコン後付可(別売)	
リモコン制御電源	時間帯別電灯 不要 深夜電力 不要	
消費電力	3.4kW	
外形寸法(幅×奥行×高さ)	W600×D705×H1779	
製品質量	50kg (満水時350kg)	
給水方式	逃し弁・減圧弁による水道直結	
通電制御方式	マイコン制御	
タンク容量	300L	
沸き上げ温度	多め(約85℃) おまかせ(約65~85℃) 少なめ(約65℃)	
主 要 部 品	タンク	材質 高耐食ステンレス鋼板 階下給湯性能 不可
	保温材	グラスウール
	ヒータ	シーズヒータ
	アース	アース端子
	漏電遮断器	200V-30A 感度電流15mA
	自動温度調節器	マイコン自動温度調節
	残湯センサー	サーミスタ検知
	温度過昇防止器	98.6℃ OFF/手動復帰
	配管内蔵部材	減圧弁 — 逃し弁 — 過圧防止弁 250kPa
配 管	給水配管接続口	R 3/4 オネジ
	2次給水配管接続口	—
	給湯配管接続口	R 3/4 オネジ
	排水配管接続口	R 3/4 オネジ
操作切り替え		—
本 体 側 機 能	時計合わせ	—
	湯温設定	2モード(多め・おまかせ)
	表示	残湯量 — 時刻 —
	沸き増し設定	—
リ モ コ ン (別 売) 側 機 能	時計合わせ	「時/分/時計設定」
	湯温設定	3モード(多め・おまかせ・少なめ)
	表示	残湯量 5段階 (75L未満、75L以上、150L以上、180L以上、240L以上) 時刻 24時間表示
	沸き増し設定	1モード(全量)
保証期間(条件等は保証書に記載)		2年(ヒータ3年、タンク5年)
日本水道協会認証登録番号		A-249
BL認定番号		—
電気用品適合性検査証明書番号		JET0935-81070-1003

						作成	審査	承認	仕様一覧表
						木下	関	藤井	
						'15.2.26	'15.2.26	'15.2.26	
符号	年月日	記	事	作成	審査	四変テック株式会社			YC-00805

部番	品名	材質	材料寸度	個数	記事
----	----	----	------	----	----

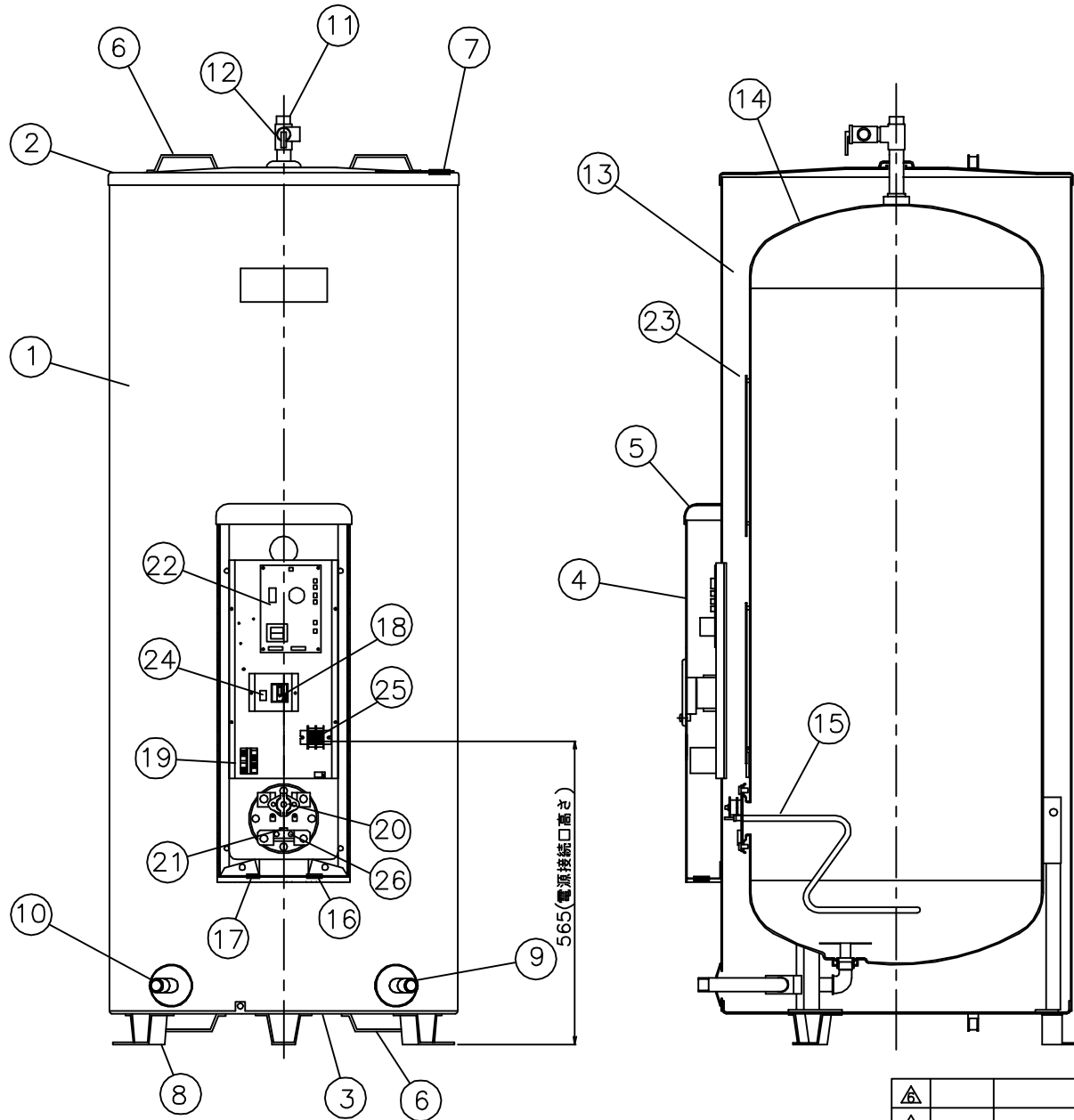


型式	SN3-308 SN3-3012ML	SN4-378 SN4-3712ML	SN5-479 SN5-4712ML	SN6-568 SN6-568ML
タンク容量(L)	300	370	470	560
質量(kg)				
本体	50	51	63	68
満水時	350	421	533	628
A	φ600	φ686	φ730	φ730
B	1779	1818	1806	2077
C	102	110	105	105
D	1617	1648	1641	1912
E	60	60	60	60
F	266	266	266	266
G	157	157	157	157
H	301	301	301	301
J	130	130	130	130
K	311	311	311	311
L	228	258	268	268
M	288	318	328	328
N	110	110	110	110
P	372	415	436	436
Q	333	373	405	405
R°	45.7	40	36.5	36.5
S°	120	120	120	120
T	φ614	φ695	φ760	φ760
U	532	602	658	658
V	154	174	190	190
W	307	348	380	380
X	60	60	60	60
Y	336	375	398	398
Z	8	8	8	8

△						尺度	部品コード	外形寸法図
△						φ	λ	
△						作	木下	藤井
△						成	'14.11.8	
△						審	関	承認
△						査	'14.11.8	
△						四変テック株式会社		Y3-29959
符号	年月日	記事	作成	審査	承認			

様式管理番号 WP02QU-YEU03-X02

部番	品名	材質	材料寸法	個数	記事
----	----	----	------	----	----

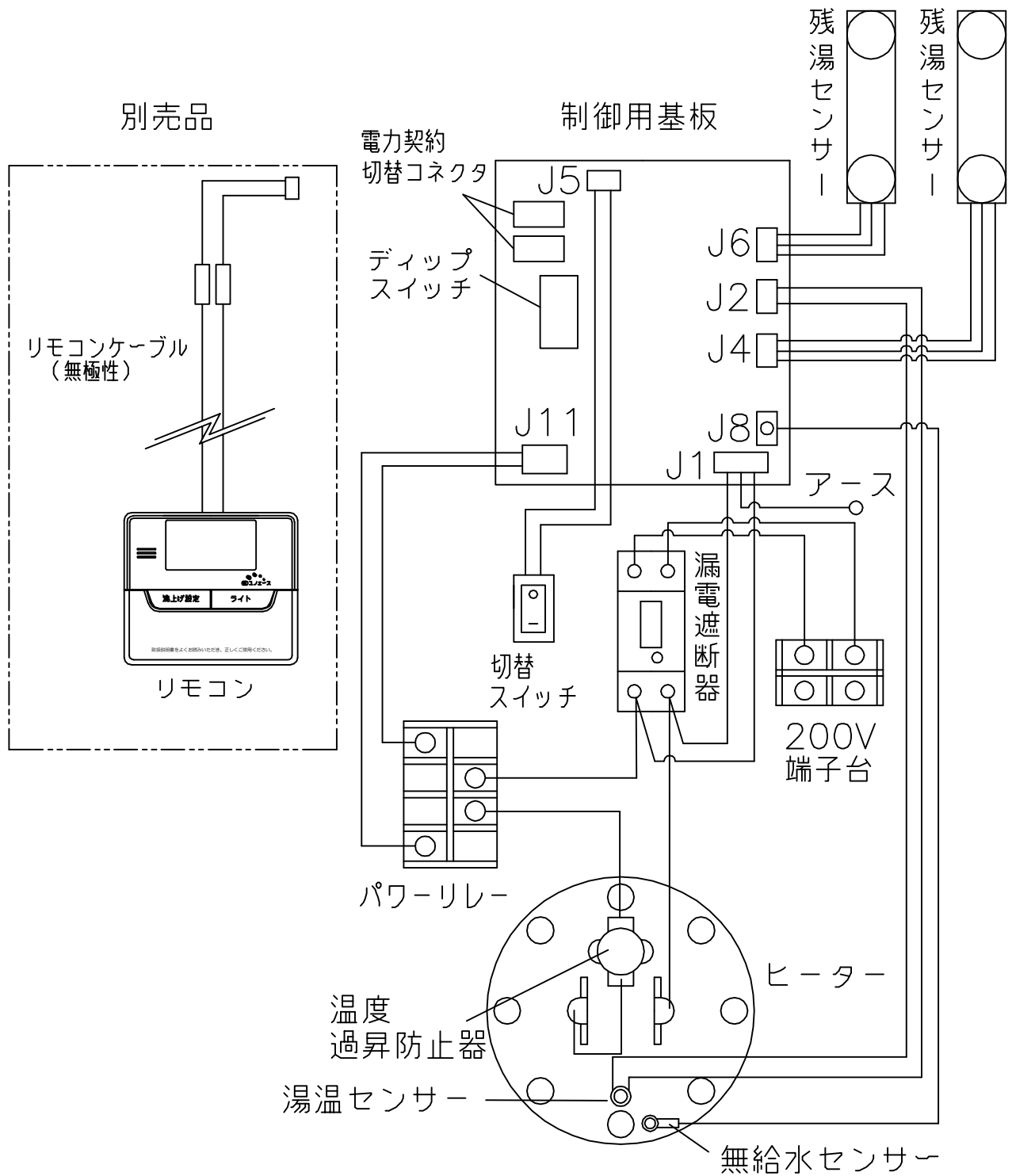


品番	品名	仕様	様(材質)	数量
1	外筒	塗装鋼板	グレー色	1
2	上蓋	塗装鋼板	グレー色	1
3	下蓋	亜鉛鋼板		1
4	前カバー	塗装鋼板	グレー色	1
5	上カバー	P,P樹脂		1
6	取手	P,P樹脂		4
7	配管支持金具	塗装鋼板	グレー色	1
8	脚	亜鉛鋼板		3
9	給水管(排水管)	R3/4(オネジ)	ステンレス管	1
10	排水管(給水管)	R3/4(オネジ)	ステンレス管	1
11	T型継手(給湯管)	R3/4(オネジ)	CAC407	1
12	非常用逃し弁	250kPa		1
13	保温材	グラスウール		1
14	タンク	高耐食ステンレス鋼板		1
15	ヒーター	3.4kW		1
16	深夜電源引込口	EPR		1
17	配線予備口	EPR		1
18	漏電遮断器	30A, 感度電流15mA		1
19	リレー	30A, コイル電圧DC24V		1
20	温度過昇防止器	動作温度 98.6℃(手動復帰)		1
21	湯温センサー	サーミスター		1
22	制御基板			1
23	残湯センサー	サーミスター		2
24	温度切替スイッチ			1
25	200V端子台			1
26	無給水センサー			1

△						尺度	部品コード	構造図
△						⊕	藤井	
△						作	木下	SN3-3012ML
△						成	'14.11.8	
△						査	関	Y3-29961
△						認	'14.11.8	
△						四変テック株式会社		
符号	年月日	記事	作成	審査	承認			

様式管理番号 WP02QU-YEU03-X02

部番	品名	材質	材料寸度	個数	記事



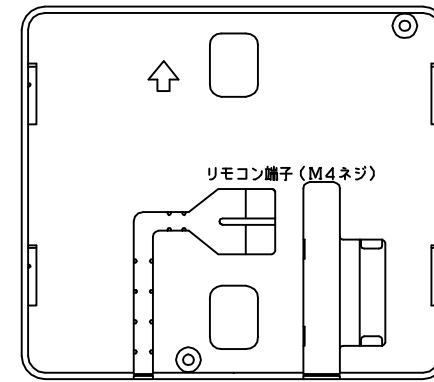
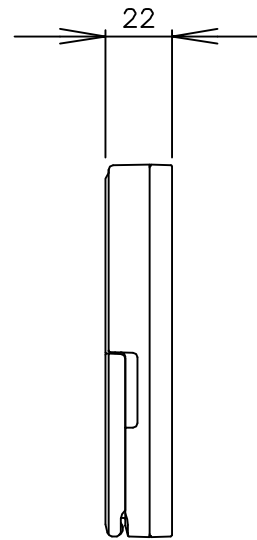
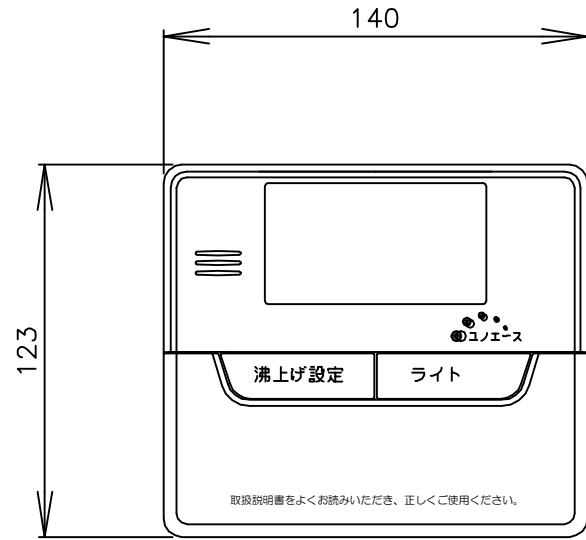
△						尺度	部品コード	配線図
△						×		
△						作 関 番 木下 承 藤井	丸型300L、370L、470L	
△						成 '13.1.15 査 '13.1.15 認 '13.1.15		
△						四変テック株式会社	Y4-29146	
符号	年月日	記	事	作成	審査	承認		

リモコン仕様一覧表

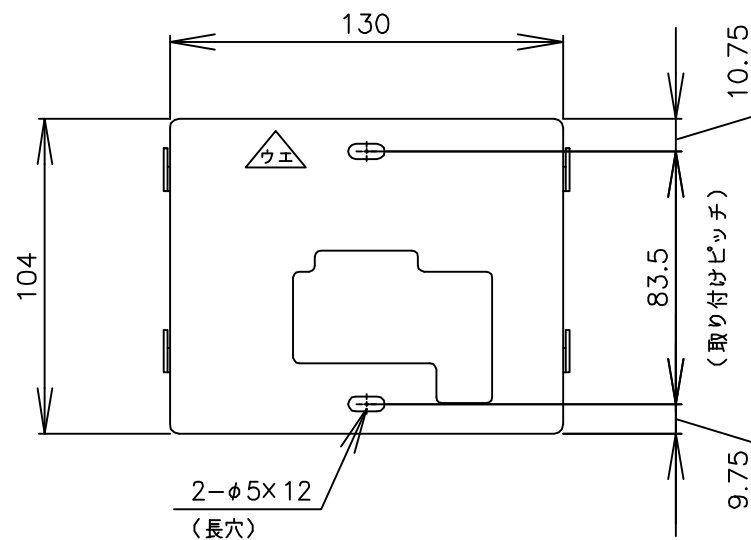
項 目		仕 様	
品 名		リモコン	
型 式		SL-DR2N	
外形寸法(縦mm×横mm×厚みmm)		123×140×22	
設 定	沸き上げ湯温	3モード(多め/おまかせ/少なめ) 多め … 約85℃ おまかせ … 約65～約85℃ 少なめ … 約65℃	
	運転休止日数	1～14日、--(連続休止)	
	沸き増し	1モード(全量)	※1
	時刻合わせ	「時 / 分 / 時刻設定」	
表 示	残湯量	5段階 150L:50L未満、50L以上、100L以上、110L以上、125L以上 200L:50L未満、50L以上、100L以上、125L以上、170L以上 300L:75L未満、75L以上、150L以上、180L以上、240L以上 370L:75L未満、75L以上、150L以上、210L以上、280L以上 460L:75L未満、75L以上、150L以上、210L以上、280L以上 470L:75L未満、75L以上、150L以上、210L以上、300L以上 560L:75L未満、75L以上、150L以上、225L以上、320L以上	
	時刻	24時間表示	※1
接 続	リモコンケーブル	2芯、極性なし	
<p>本リモコンは、マイコン型リモコンレスタイプと接続ができ、離れた場所から電気温水器の操作ができます。また契約電力を「時間帯別電灯契約等(深夜電力契約以外)」に変更すれば、昼間の沸き増しが可能となります。</p>			
<p>上表※1は深夜電力契約でご使用の場合は、現在時刻の表示と設定および沸き増し設定はできません。</p>			

						作 成	審 査	承 認	仕様一覧表
						木下	関	藤井	
						'15.2.27	'15.2.27	'15.2.27	
						四変テック株式会社			YC-00832
符号	年月日	記 事	作成	審査	承認				

部番	品名	材質	材料寸度	個数	記事
----	----	----	------	----	----



・取付板 (付属品)

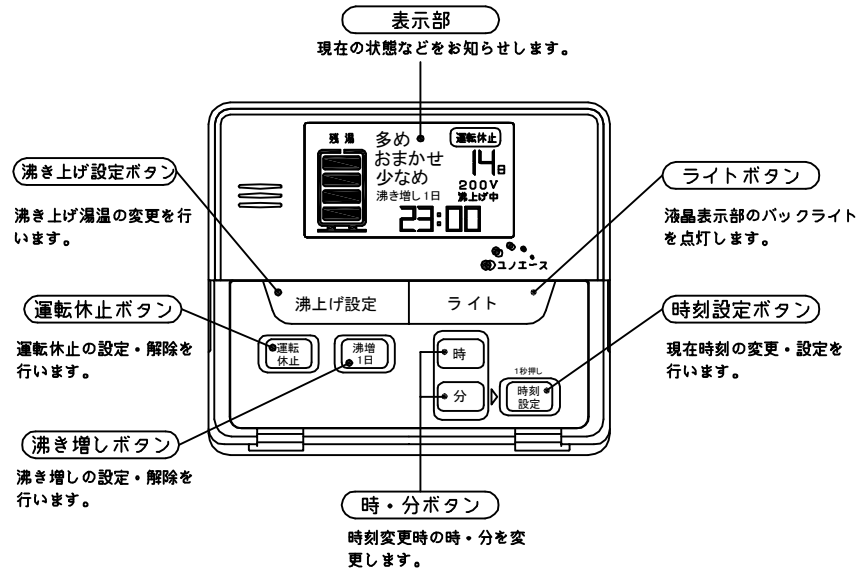


△						尺度	部品コード	外形寸法図
△						×		
△						作 木下 審 関 承 藤井		リモコン (SL-DR2N)
△						成 '12.11.6 査 '12.11.6 認 '12.11.6		
△						四変テック株式会社	Y3-28952	
符号	年月日	記事	作成	審査	承認			

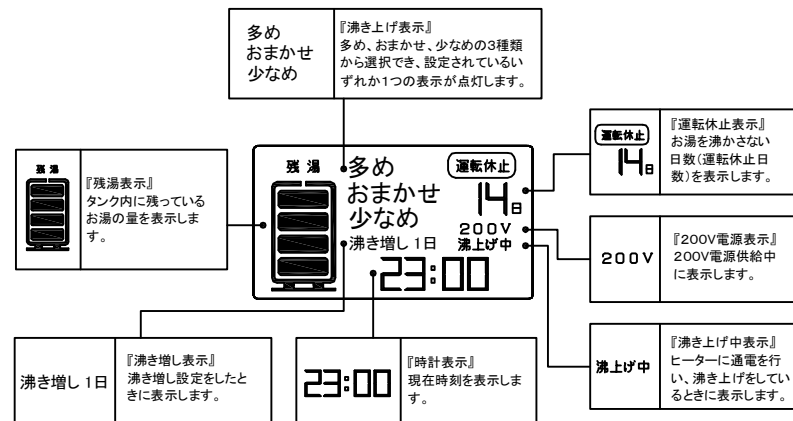
部番	品名	材質	材料寸度	個数	記事
----	----	----	------	----	----

リモコン及び機能概要

リモコン操作部



リモコン表示部



ご注意

※深夜電力でお使いのときは時計表示、沸き増し1日は表示されません。
※「多め」「おまかせ」「少なめ」表示は設定されているいずれか1つが表示されます。

1. 沸き上げ設定

- 沸き上げ湯温は3種類の設定ができます。
- 初めてお使いになるときは、「多め」(初期設定)に設定されています。

沸き上げ設定	沸き上げ湯温
多め	約85℃に沸き上げます。
おまかせ	給水温と過去1週間のお湯の使用湯量から翌日の使用湯量を計算(学習値)し、約65℃～85℃に沸き上げます。
少なめ	約65℃に沸き上げます。

2. 「運転休止」設定

- 旅行などで数日間お湯を使用しないときは、沸き上げを停止させることができます。
- 2泊以上旅行などで留守にするときに便利です。
- 宿泊日数から1日を引いた日数を設定すれば帰宅した日からお湯が使えます。

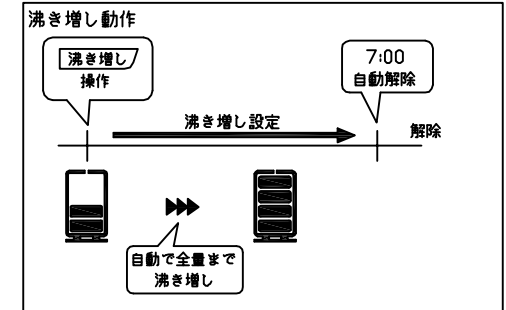
例) 3泊4日の場合
3-1=2
2日休止で設定します。

宿泊日数	運転休止設定日数
1泊	休止する必要はありません。
2泊	1日
3泊	2日
⋮	⋮
15泊	14日
連続	--日

運転休止日数は1日～14日、連続の設定ができます。

3. 沸き増し設定

- 来客などでたくさんのお湯を使うとき「沸増1日」設定をします。
- 設定した日はお湯が減ってきたら自動的に沸き増しを行い、お湯が足らなくなるのを防ぎます。



4. 残湯表示について

- リモコンの残湯表示は、貯湯タンク内のお湯の量を次のように表示しています。残湯表示は、目安です。
- 残湯表示は、48℃以上のお湯の量を段階的に示しています。

残湯表示	タンク容量別 残湯量の目安						
	150L	200L	300L	370L	460L	470L	560L
点減	50L未満	50L未満	75L未満	75L未満	75L未満	75L未満	75L未満
	50L以上	50L以上	75L以上	75L以上	75L以上	75L以上	75L以上
	100L以上	100L以上	150L以上	150L以上	150L以上	150L以上	150L以上
	110L以上	125L以上	180L以上	210L以上	210L以上	210L以上	225L以上
	125L以上	170L以上	240L以上	280L以上	280L以上	300L以上	320L以上

機能概要 (リモコン)		部品コード		尺 度	
SL-DR2N		Y3-30367		作 成 15.2.27	
四変テック株式会社		藤井 承 認 15.2.27		番 査 15.2.27	
符号		年月日		記 事	