

図 番 一 覧 表

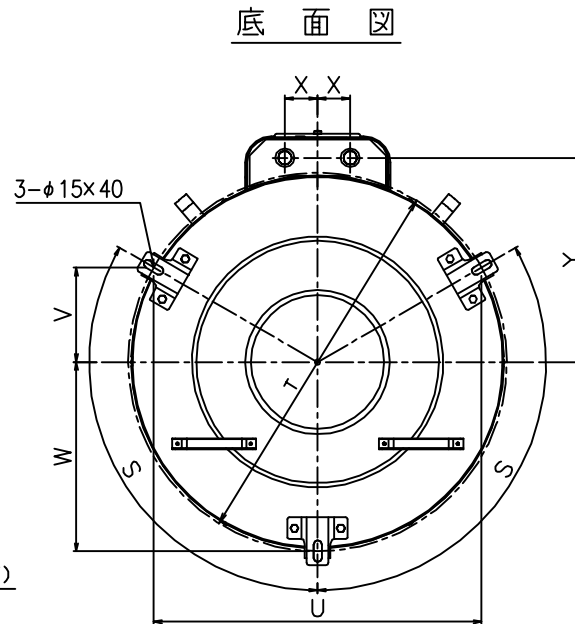
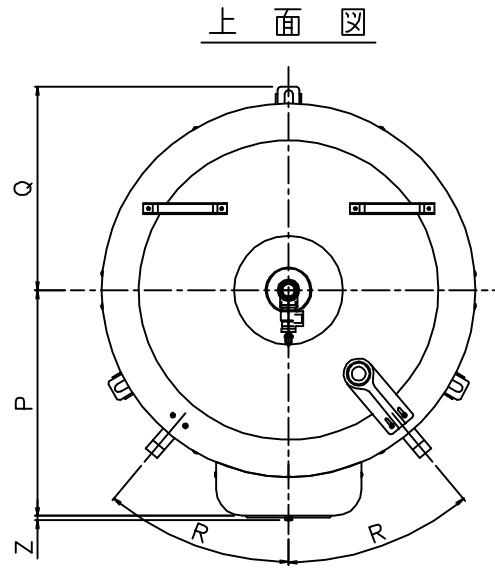
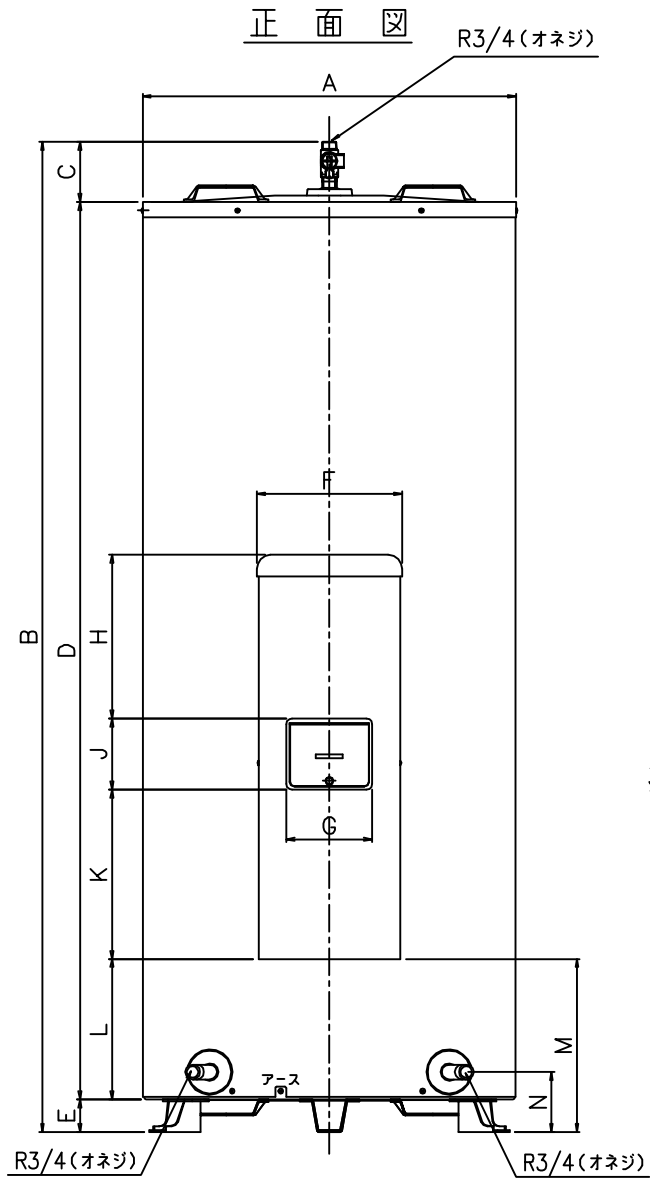
タ イ プ		型 式	品 名	図 番
丸型	マイコンレス型	SN3-308	仕様一覧表	YC- 00809
			外形寸法図	Y3- 29959
			構 造 図	Y3- 29965
			配 線 図	Y4- 24222

電気温水器仕様一覧表

項 目	仕 様		
型 式	SN3-308		
適用電力制度	深夜電力B		
種 別	マイコンレスタイプ		
形 状	丸型		
設置区分	屋内・屋外兼用タイプ		
ドレンパン	無		
主 電 源	深 夜 電 力 ↓ 単相交交流200V		
リモコン設置	—		
リモコン制御電源	—		
消費電力	3.4kW		
外形寸法(幅×奥行×高さ)	W600×D705×H1779		
製品質量	50kg (満水時350kg)		
給水方式	逃し弁・減圧弁による水道直結		
通電制御方式	—		
タンク容量	300L		
沸き上げ温度	約85℃		
主要部品	タンク	材質 高耐食ステンレス鋼板	
		階下給湯性能 不可	
	保温材	グラスウール	
	ヒータ	シーズヒータ	
	アース	アース端子	
	漏電遮断器	200V-30A 感度電流15mA	
	自動温度調節器	84.5℃ OFF/自動復帰	
	残湯センサー	—	
	温度過昇防止器	95.0℃ OFF/手動復帰	
	配管内蔵部材	減圧弁 — 逃し弁 — 過圧防止弁 250kPa	
配管	給水配管接続口	R 3/4 オネジ	
	2次給水配管接続口	—	
	給湯配管接続口	R 3/4 オネジ	
	排水配管接続口	R 3/4 オネジ	
操作切り替え		—	
本体側機能	時計合わせ	—	
	湯温設定	—	
	表示	残湯量	—
		時刻	—
	沸き増し設定	—	
リモコン側機能	時計合わせ	—	
	湯温設定	—	
	表示	残湯量	—
		時刻	—
	沸き増し設定	—	
保証期間(条件等は保証書に記載)	2年(ヒータ3年, タンク5年)		
日本水道協会認証登録番号	A-249		
BL認定番号	—		
電気用品適合性検査証明書番号	JET0935-81070-1006		

											仕様一覧表
						作 成	審 査	承 認			
						木下	関	藤井			
						'15.2.26	'15.2.26	'15.2.26			
符号	年月日	記 事	作成	審査	承認	四変テック株式会社				YC-00809	

部番	品名	材質	材料寸度	個数	記事
----	----	----	------	----	----

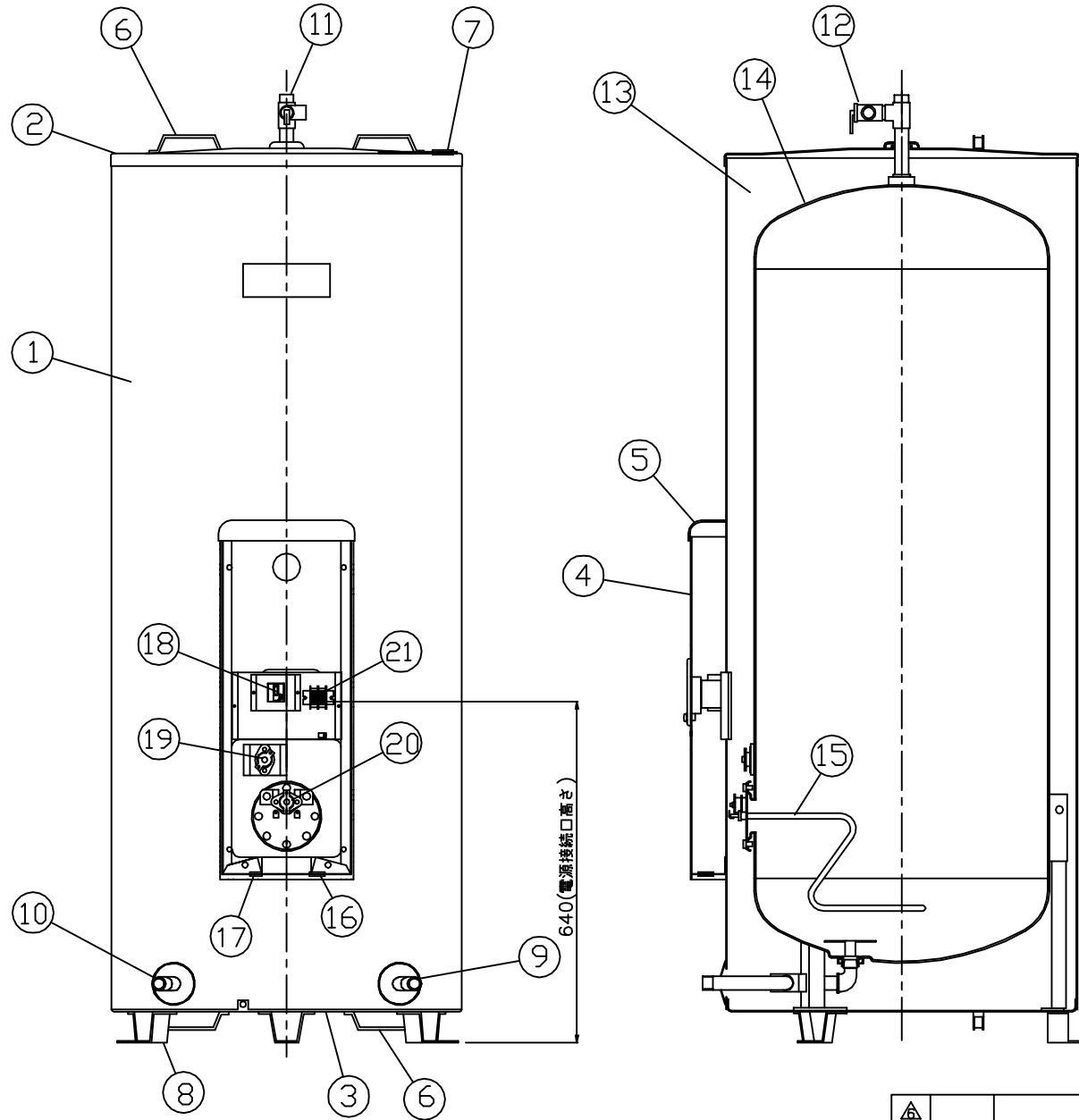


型式	SN3-308 SN3-3012ML	SN4-378 SN4-3712ML	SN5-479 SN5-4712ML	SN6-568 SN6-568ML
タンク容量(L)	300	370	470	560
質量(kg)				
本体	50	51	63	68
満水時	350	421	533	628
A	φ600	φ686	φ730	φ730
B	1779	1818	1806	2077
C	102	110	105	105
D	1617	1648	1641	1912
E	60	60	60	60
F	266	266	266	266
G	157	157	157	157
H	301	301	301	301
J	130	130	130	130
K	311	311	311	311
L	228	258	268	268
M	288	318	328	328
N	110	110	110	110
P	372	415	436	436
Q	333	373	405	405
R°	45.7	40	36.5	36.5
S°	120	120	120	120
T	φ614	φ695	φ760	φ760
U	532	602	658	658
V	154	174	190	190
W	307	348	380	380
X	60	60	60	60
Y	336	375	398	398
Z	8	8	8	8

△							尺度	部品コード	外形寸法図			
△							φ	λ				
△							作	木下	審	関	承	藤井
△							成	'14.11.8	査	'14.11.8	認	'14.11.8
△												
符号	年月日	記	事	作成	審査	承認	四変テック株式会社			Y3-29959		

様式管理番号 WP02QU-YEU03-X02

部番	品名	材質	材料寸法	個数	記事
----	----	----	------	----	----

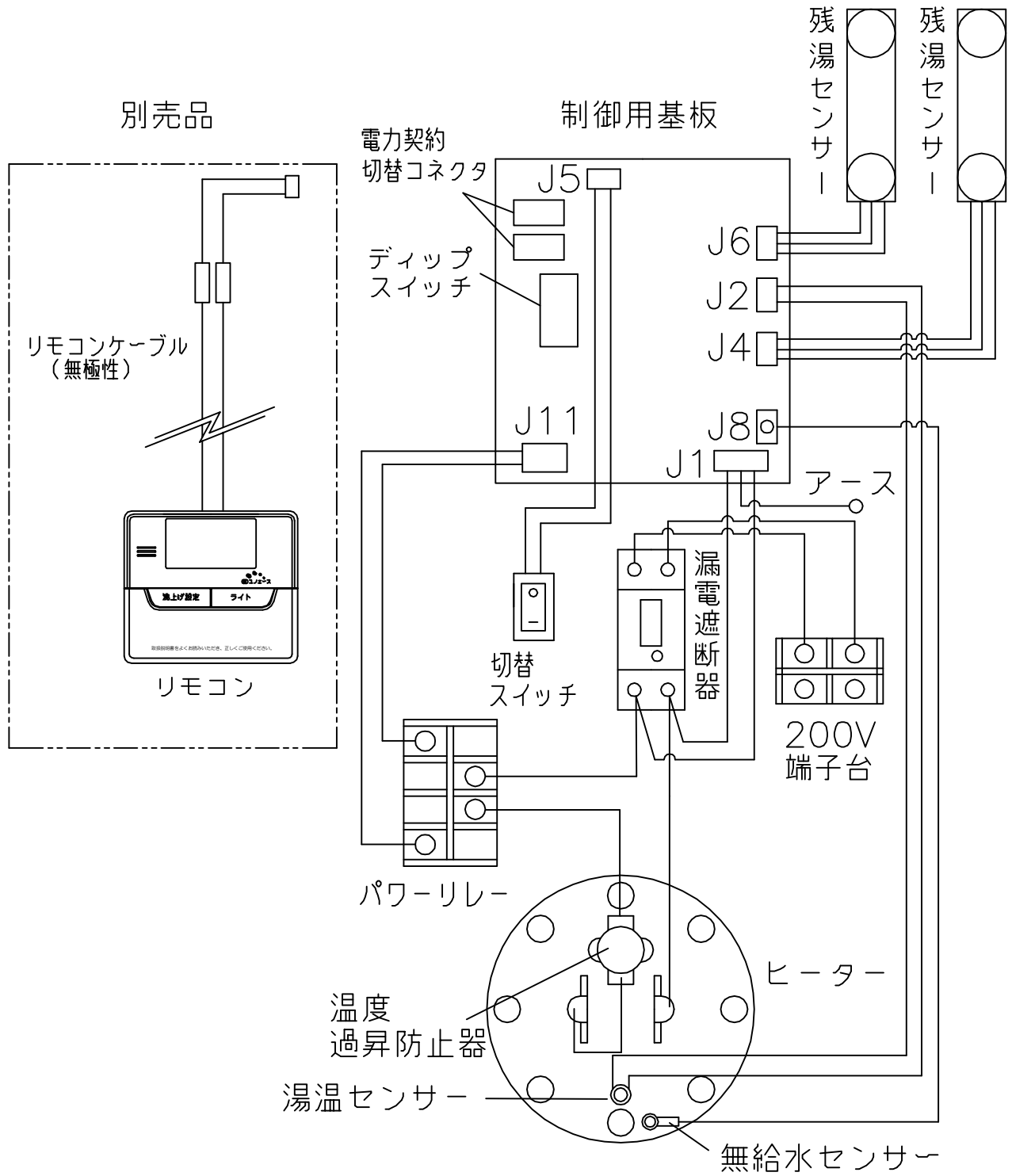


品番	品名	仕様 (材質)	数量
1	外筒	塗装鋼板 グレー色	1
2	上蓋	塗装鋼板 グレー色	1
3	下蓋	亜鉛鋼板	1
4	前カバー	塗装鋼板 グレー色	1
5	上カバー	P.P樹脂	1
6	取手	P.P樹脂	4
7	配管支持金具	塗装鋼板 グレー色	1
8	脚	亜鉛鋼板	3
9	給水管 (排水管)	R3/4 (オネジ)	1
10	排水管 (給水管)	R3/4 (オネジ)	1
11	T型継手 (給湯管)	R3/4 (オネジ)	1
12	非常用逃し弁	250kPa	1
13	保温材	グラスウール	1
14	タンク	高耐食ステンレス鋼板	1
15	ヒーター	3.4kW	1
16	深夜電源引込口	EPR	1
17	配線予備口	EPR	1
18	漏電遮断器	30A, 感度電流 15mA	1
19	自動温度調節器	動作温度 84.5°C (自動復帰)	1
20	温度過昇防止器	動作温度 95.0°C (手動復帰)	1
21	200V端子台		1

△						尺度	部品コード	構造図
△						⊕	藤井	
△						作	木下	SN3-308
△						成	'14.11.8	
△						審	関	Y3-29965
△						査	'14.11.8	
△						承	藤井	四変テック株式会社
△						認	'14.11.8	
符号	年月日	記事	作成	審査	承認	Y3-29965		

様式管理番号 WP02QU-YEU03-X02

部番	品名	材質	材料寸度	個数	記事



△						尺度	部品コード	配線図
△						×		
△						作 関	番 木下	丸型300L、370L、470L
△						成 '13.1.15	査 '13.1.15 承 藤井	
△							認 '13.1.15	
△						四変テック株式会社	Y4-29146	
符号	年月日	記	事	作成	審査	承認		