

図 番 一 覧 表

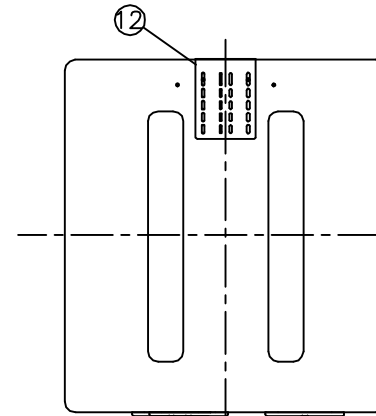
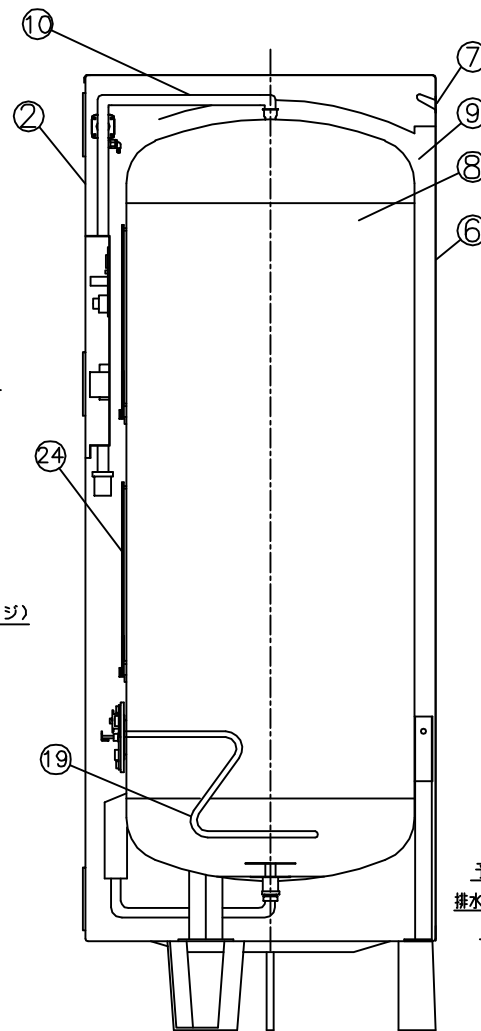
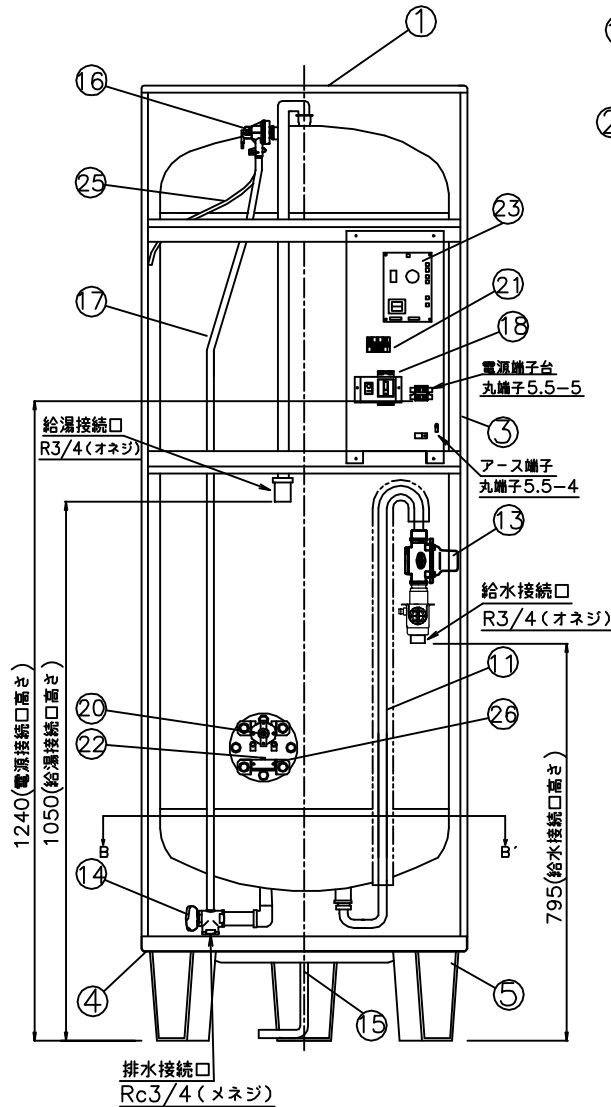
タ イ プ		型 式	品 名	図 番
角型	マイコン型 リモコンレス	SN4-3714KML	仕様一覧表	YC- 00816
			外形寸法図	Y3- 29972
			構造 図	Y3- 29984
			配 線 図	Y4- 29141
リモコン【別売】		SL-DR2N	仕様一覧表	YC- 00832
			外形寸法図	Y3- 28952
			機能概要	Y3- 30367

部番	品名	材質	材料寸法	個数	記事
----	----	----	------	----	----

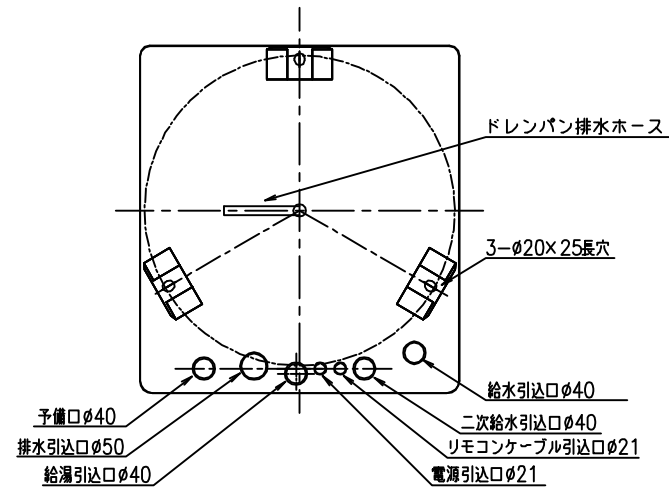
正面図

側面図

上面図



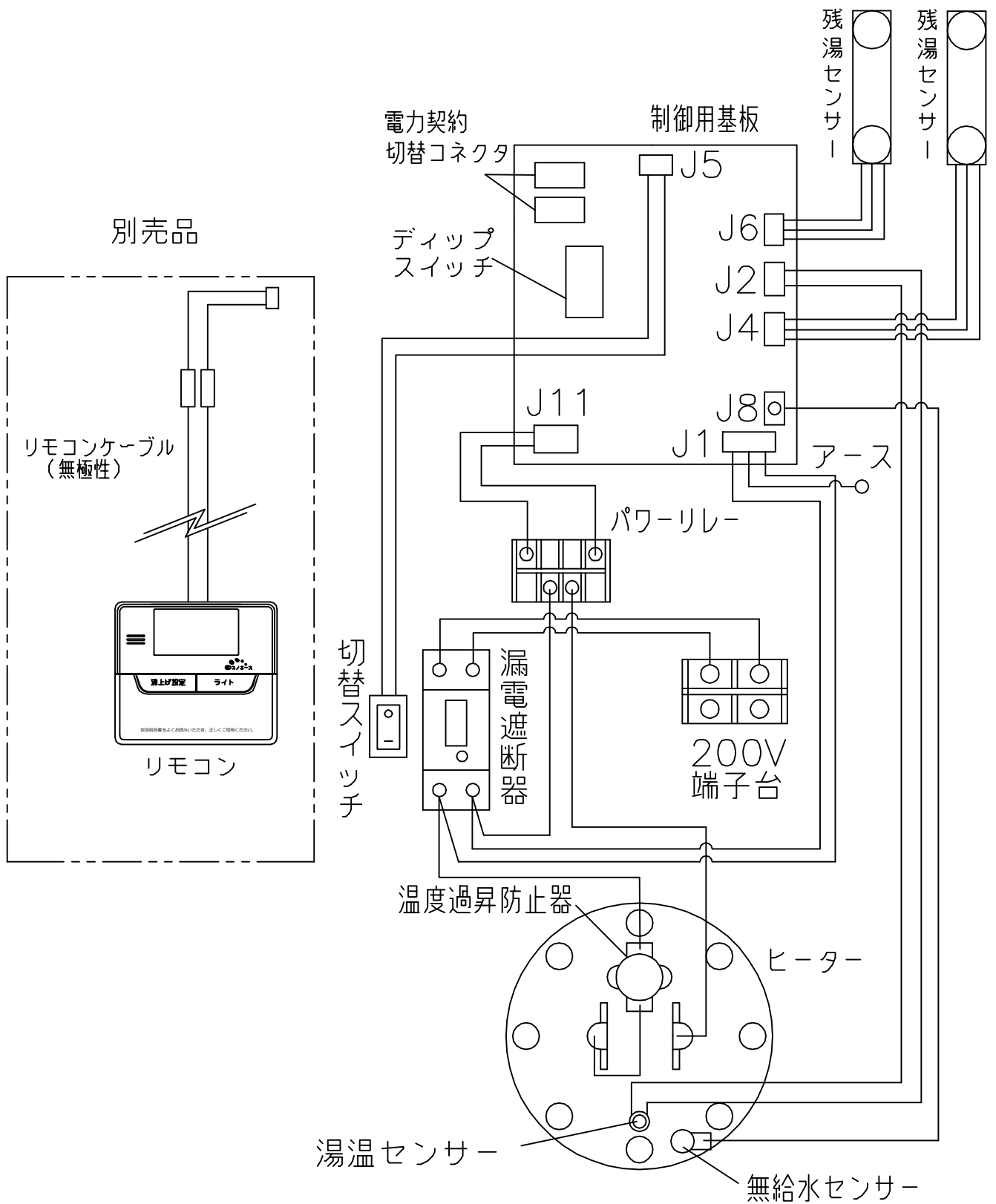
B-B' 断面図 (上から見た図)



品番	品名	仕様	数量
1	上蓋	塗装調板 アイボリー色	1
2	前カバー	塗装調板 アイボリー色	1
3	外筒	塗装調板 アイボリー色	1
4	下蓋	亜鉛調板	1
5	脚	SS400 グレー色	3
6	後板	塗装調板 アイボリー色	1
7	取手	PP樹脂	2
8	タンク	高耐食ステンレス調板	1
9	採湯材	グラスウール	1
10	給湯パイプ	銅パイプ	1
11	給水パイプ	銅パイプ	1
12	上部固定金具	亜鉛調板	1
13	減圧弁	85kPa	1
14	特殊排水栓	非常用差し弁付 (300kPa)	1
15	ドレンパン排水ホース	樹脂製 φ14.2x750L	1
16	流し弁	97kPa	1
17	流し弁用排水ホース	φ12xφ16	1
18	漏電遮断器	30A 漏電電流15mA	1
19	ヒーター	4.4kW	1
20	温度過昇防止器	動作温度 98.6℃ (手動復帰)	1
21	パワーリレー	30A コイル電圧DC24V	1
22	温度センサー	サーミスタ	1
23	制御用基板		1
24	残温センサー	サーミスタ	2
25	流し弁用暖気ホース	φ5xφ7	1
26	無給水センサー		1

△						尺度	部品コード	構造図
△						⊕		
△						作	木下	SN4-3714KML
△						成	'14.11.8	
△						審	関	Y3-29984
△						査	'14.11.8	
△						承	藤井	四変テック株式会社
△						認	'14.11.8	
符号	年月日	記事	作成	審査	承認	Y3-29984		

部番	品名	材質	材料寸度	個数	記事
----	----	----	------	----	----



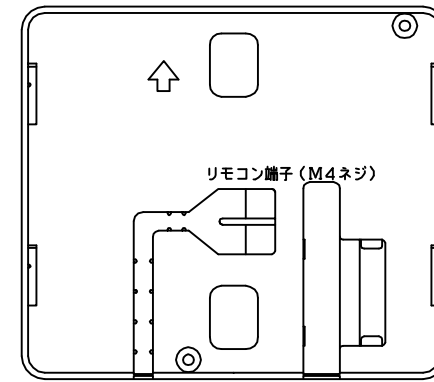
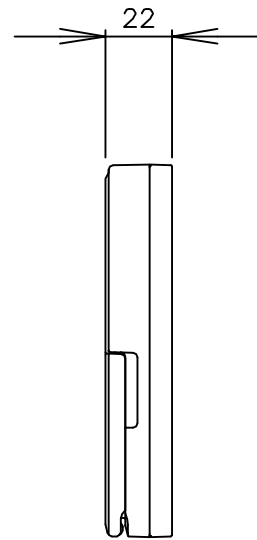
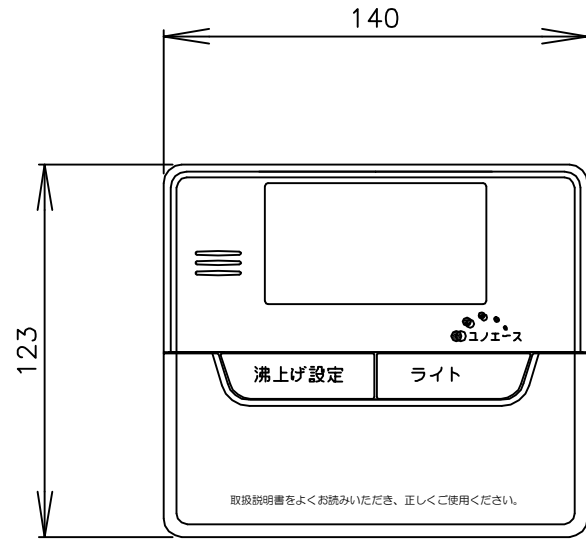
△						尺度	部品コード	配線図
△						×		
△						作 関 番 木下 承 藤井		角型370L,460L
△						成 '13.1.15 査 '13.1.15 認 '13.1.15		
△						四変テック株式会社	Y4-29141	
符号	年月日	記	事	作成	審査	承認		

リモコン仕様一覧表

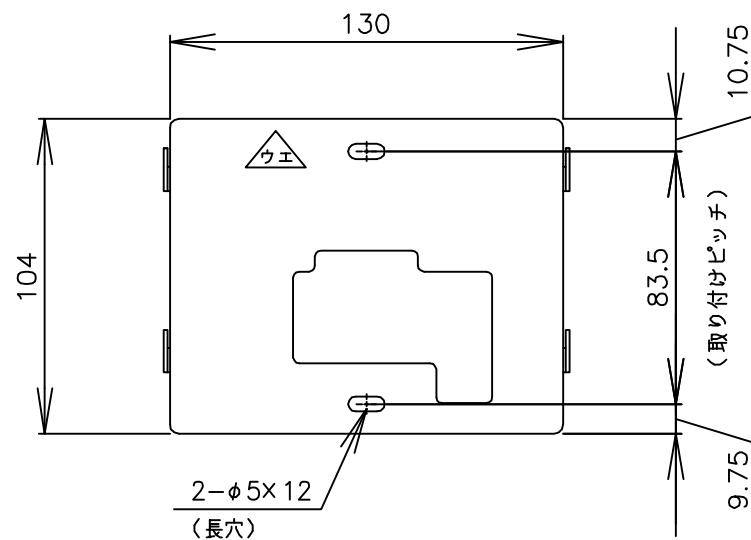
項 目		仕 様	
品 名		リモコン	
型 式		SL-DR2N	
外形寸法(縦mm×横mm×厚みmm)		123×140×22	
設 定	沸き上げ湯温	3モード(多め／おまかせ／少なめ) 多め …… 約85℃ おまかせ …… 約65～約85℃ 少なめ …… 約65℃	
	運転休止日数	1～14日、--(連続休止)	
	沸き増し	1モード(全量)	※1
	時刻合わせ	「時 / 分 / 時刻設定」	
表 示	残湯量	5段階 150L: 50L未満、50L以上、100L以上、110L以上、125L以上 200L: 50L未満、50L以上、100L以上、125L以上、170L以上 300L: 75L未満、75L以上、150L以上、180L以上、240L以上 370L: 75L未満、75L以上、150L以上、210L以上、280L以上 460L: 75L未満、75L以上、150L以上、210L以上、280L以上 470L: 75L未満、75L以上、150L以上、210L以上、300L以上 560L: 75L未満、75L以上、150L以上、225L以上、320L以上	
	時刻	24時間表示	※1
接 続	リモコンケーブル	2芯、極性なし	
<p>本リモコンは、マイコン型リモコンレスタイプと接続ができ、離れた場所から電気温水器の操作ができます。また契約電力を「時間帯別電灯契約等(深夜電力契約以外)」に変更すれば、昼間の沸き増しが可能となります。</p>			
<p>上表※1は深夜電力契約でご使用の場合は、現在時刻の表示と設定および沸き増し設定はできません。</p>			

						作 成	審 査	承 認	仕様一覧表
						木下	関	藤井	
						'15.2.27	'15.2.27	'15.2.27	
						四変テック株式会社			YC-00832
符号	年月日	記 事	作成	審査	承認				

部番	品名	材質	材料寸度	個数	記事



・取付板 (付属品)

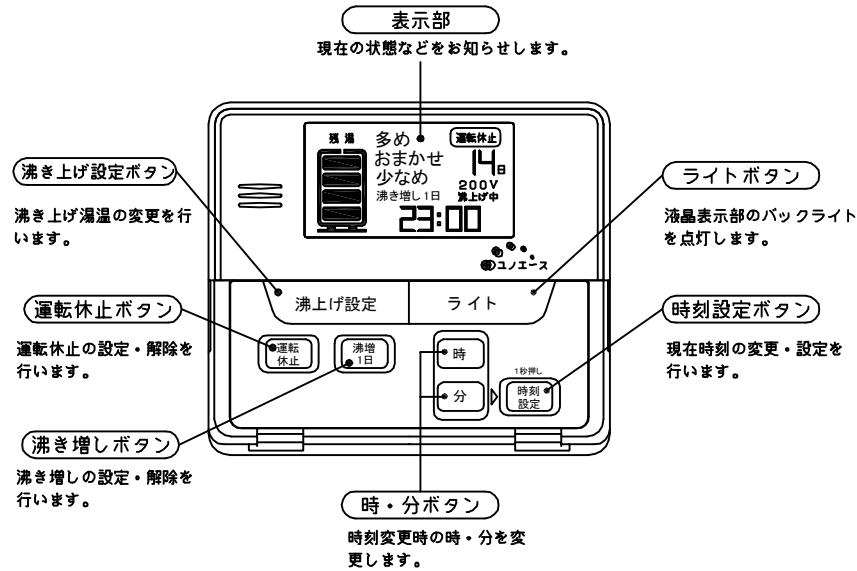


△						尺度	部品コード	外形寸法図
△						×		
△						作	木下	リモコン (SL-DR2N)
△						成	'12.11.6	
△						審	関	Y3-28952
△						査	'12.11.6	
△						承	藤井	四変テック株式会社
△						認	'12.11.6	
符号	年月日	記事	作成	審査	承認			

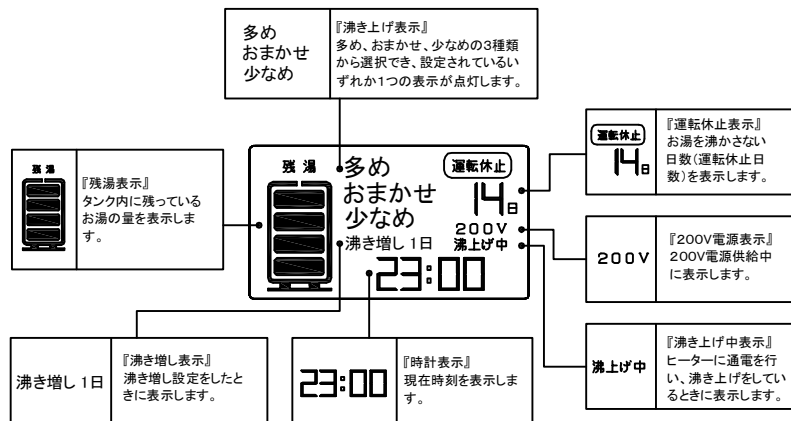
部番	品名	材質	材料寸度	個数	記事
----	----	----	------	----	----

リモコン及び機能概要

リモコン操作部



リモコン表示部



ご注意

※深夜電力でお使いのときは時計表示、沸き増し1日は表示されません。
※「多め」「おまかせ」「少なめ」表示は設定されているいずれか1つが表示されます。

1. 沸き上げ設定

- 沸き上げ湯温は3種類の設定ができます。
- 初めてお使いになるときは、「多め」(初期設定)に設定されています。

沸き上げ設定	沸き上げ湯温
多め	約85℃に沸き上げます。
おまかせ	給水温と過去1週間のお湯の使用湯量から翌日の使用湯量を計算(学習値)し、約65℃～85℃に沸き上げます。
少なめ	約65℃に沸き上げます。

2. 「運転休止」設定

- 旅行などで数日間お湯を使用しないときは、沸き上げを停止させることができます。
- 2泊以上旅行などで留守にするときに便利です。
- 宿泊日数から1日を引いた日数を設定すれば帰宅した日からお湯が使えます。

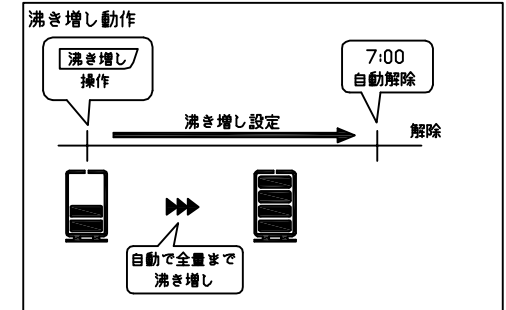
例) 3泊4日の場合
3-1=2
2日休止で設定します。

宿泊日数	運転休止設定日数
1泊	休止する必要はありません。
2泊	1日
3泊	2日
⋮	⋮
15泊	14日
連続	--日

運転休止日数は1日～14日、連続の設定ができます。

3. 沸き増し設定

- 来客などでたくさんのお湯を使うとき「沸増1日」設定をします。
- 設定した日はお湯が減ってきたら自動的に沸き増しを行い、お湯が足らなくなるのを防ぎます。



4. 残湯表示について

- リモコンの残湯表示は、貯湯タンク内のお湯の量を次のように表示しています。残湯表示は、目安です。
- 残湯表示は、48℃以上のお湯の量を段階的に示しています。

残湯表示	タンク容量別 残湯量の目安						
	150L	200L	300L	370L	460L	470L	560L
点減	50L未満	50L未満	75L未満	75L未満	75L未満	75L未満	75L未満
	50L以上	50L以上	75L以上	75L以上	75L以上	75L以上	75L以上
	100L以上	100L以上	150L以上	150L以上	150L以上	150L以上	150L以上
	110L以上	125L以上	180L以上	210L以上	210L以上	210L以上	225L以上
	125L以上	170L以上	240L以上	280L以上	280L以上	300L以上	320L以上

機能概要 (リモコン)		部品コード		尺 度	
SL-DR2N		Y3-30367		木下 関 藤井	
作成 15.2.27		審査 15.2.27		承認 15.2.27	
四変テック株式会社		Y3-30367		記 事	
符号		年月日		記 事	