

図 番 一 覧 表

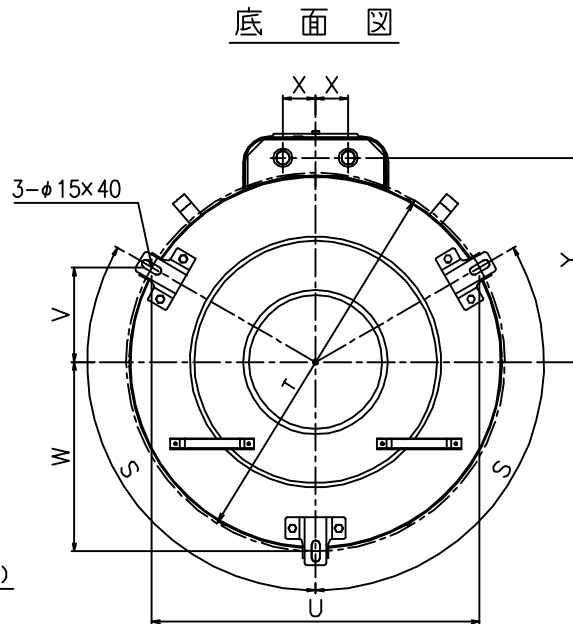
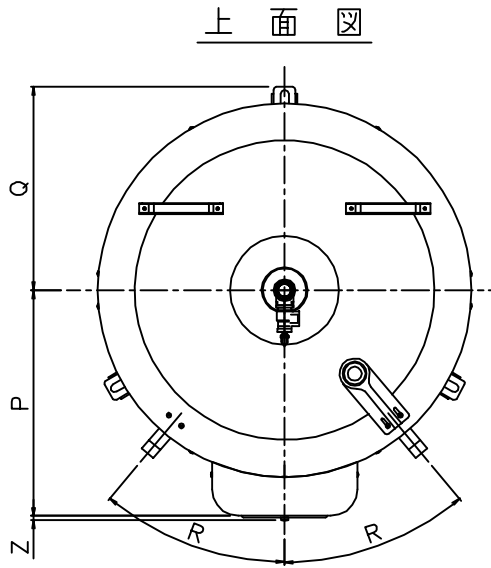
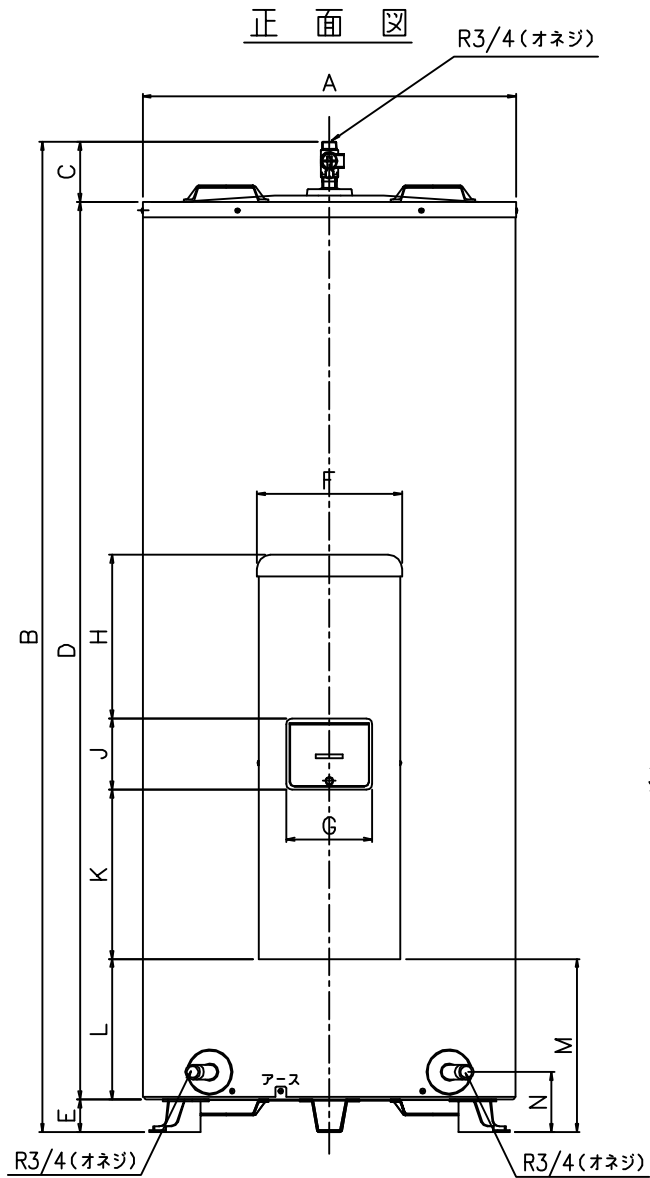
タ イ プ		型 式	品 名	図 番
丸型	マイコンレス型	SN5-479	仕様一覧表	YC- 00811
			外形寸法図	Y3- 29959
			構 造 図	Y3- 29967
			配 線 図	Y4- 24222

電気温水器仕様一覧表

項 目		仕 様		
型 式		SN5-479		
適用電力制度		深夜電力B		
種 別		マイコンレスタイプ		
形 状		丸型		
設置区分		屋内・屋外兼用タイプ		
ドレンパン		無		
主 電 源		深夜電力	単相交流200V	
リモコン設置		—		
リモコン制御電源		—		
消費電力		5.4kW		
外形寸法(幅×奥行×高さ)		W730×D841×H1806		
製品質量		63kg (満水時533kg)		
給水方式		逃し弁・減圧弁による水道直結		
通電制御方式		—		
タンク容量		470L		
沸き上げ温度		約85℃		
主 要 部 品	タンク	材質	高耐食ステンレス鋼板	
		階下給湯性能	不可	
	保温材		グラスウール	
	ヒータ		シーズヒータ	
	アース		アース端子	
	漏電遮断器		200V-30A 感度電流15mA	
	自動温度調節器		84.5℃ OFF/自動復帰	
	残湯センサー		—	
	温度過昇防止器		95.0℃ OFF/手動復帰	
	配 管 内 蔵 部 材	減圧弁	—	
逃し弁		—		
過圧防止弁		250kPa		
配 管	給水配管接続口		R 3/4 オネジ	
	2次給水配管接続口		—	
	給湯配管接続口		R 3/4 オネジ	
	排水配管接続口		R 3/4 オネジ	
操作切り替え				—
本 体 側 機 能	時計合わせ		—	
	湯温設定		—	
	表示	残湯量	—	
		時刻	—	
沸き増し設定		—		
リ モ コ ン 側 機 能 (別売)	時計合わせ		—	
	湯温設定		—	
	表示	残湯量	—	
		時刻	—	
沸き増し設定		—		
保証期間(条件等は保証書に記載)		2年(ヒータ3年, タンク5年)		
日本水道協会認証登録番号		A-249		
BL認定番号		—		
電気用品適合性検査証明書番号		JET0935-81070-1005		

						作 成	審 査	承 認	仕様一覧表
						木下	関	藤井	
						'15.2.26	'15.2.26	'15.2.26	
						四変テック株式会社			YC-00811
符号	年月日	記	事	作成	審査	承認			

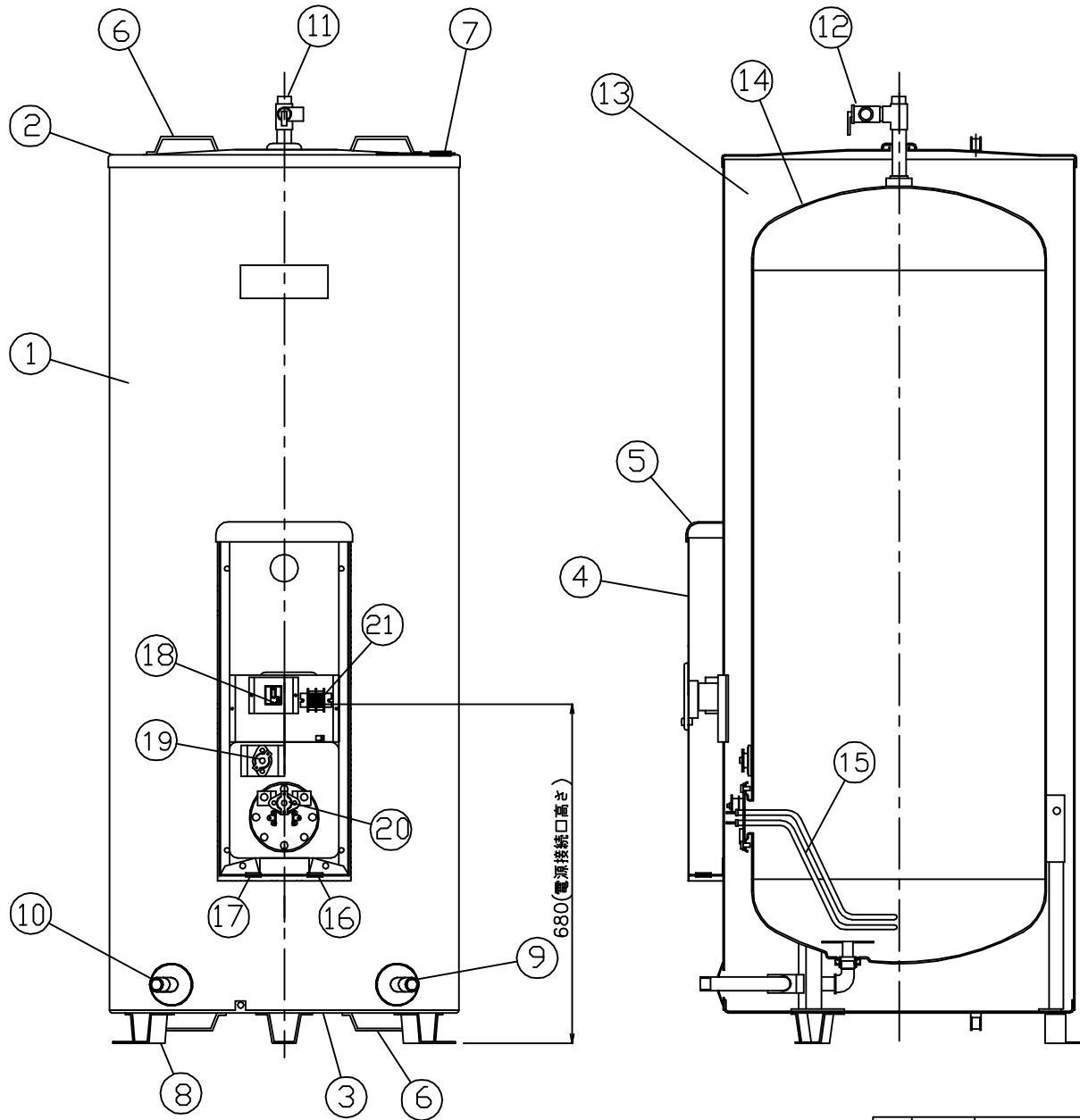
部番	品名	材質	材料寸度	個数	記事
----	----	----	------	----	----



型式	SN3-308 SN3-3012ML	SN4-378 SN4-3712ML	SN5-479 SN5-4712ML	SN6-568 SN6-568ML
タンク容量(L)	300	370	470	560
質量(kg)				
本体	50	51	63	68
満水時	350	421	533	628
A	φ600	φ686	φ730	φ730
B	1779	1818	1806	2077
C	102	110	105	105
D	1617	1648	1641	1912
E	60	60	60	60
F	266	266	266	266
G	157	157	157	157
H	301	301	301	301
J	130	130	130	130
K	311	311	311	311
L	228	258	268	268
M	288	318	328	328
N	110	110	110	110
P	372	415	436	436
Q	333	373	405	405
R°	45.7	40	36.5	36.5
S°	120	120	120	120
T	φ614	φ695	φ760	φ760
U	532	602	658	658
V	154	174	190	190
W	307	348	380	380
X	60	60	60	60
Y	336	375	398	398
Z	8	8	8	8

△						尺度	部品コード	外形寸法図				
△						φ	λ					
△						作	木下	審	関	承	藤井	Y3-29959
△						成	'14.11.8	査	'14.11.8	認	'14.11.8	
△						四変テック株式会社					Y3-29959	
符号	年月日	記	事	作成	審査	承認	様式管理番号 WP02QU-YEU03-X02					

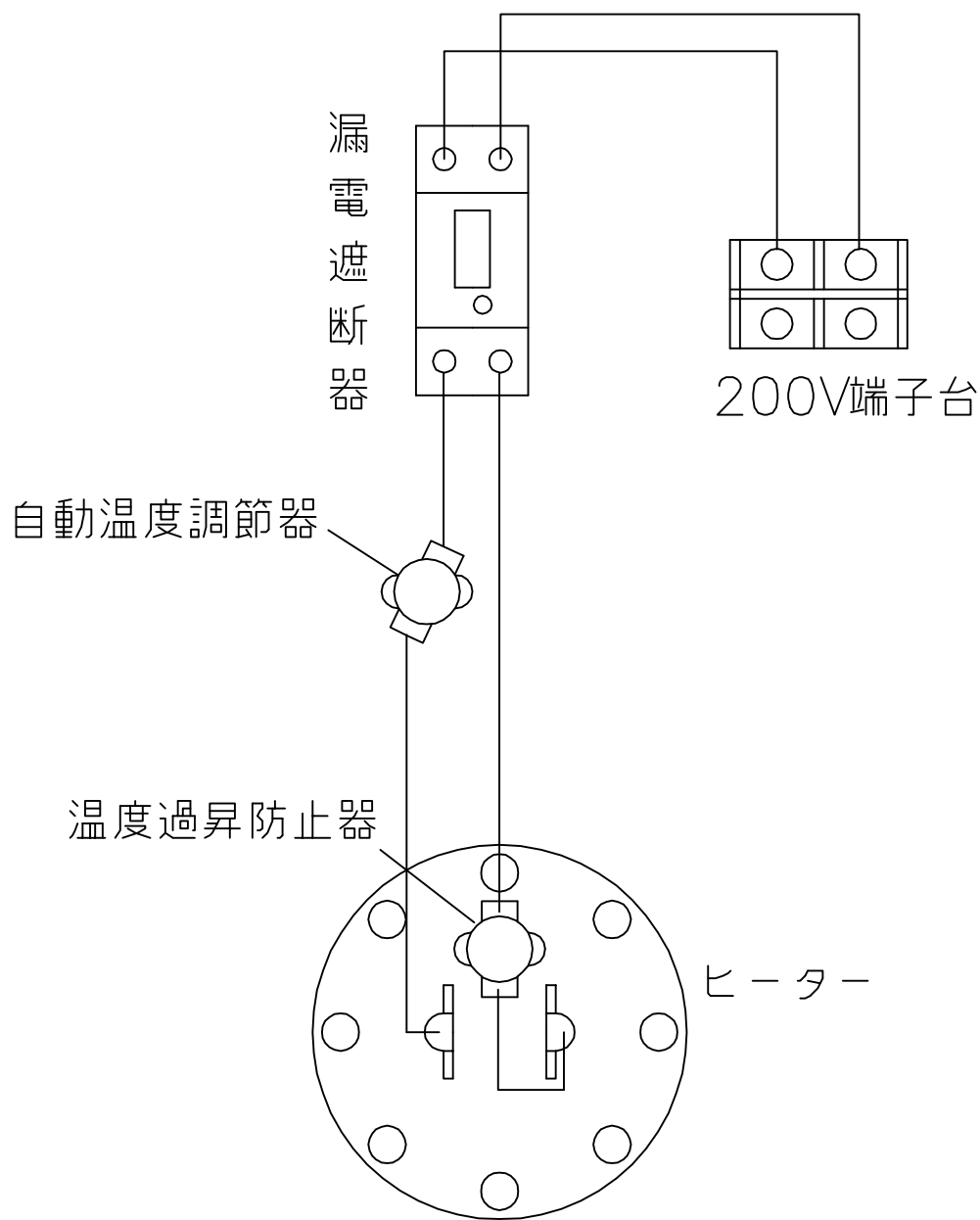
部番	品名	材質	材料寸法	個数	記事
----	----	----	------	----	----



品番	品名	仕様 (材質)	数量
1	外筒	塗装鋼板 グレー色	1
2	上蓋	塗装鋼板 グレー色	1
3	下蓋	亜鉛鋼板	1
4	前カバー	塗装鋼板 グレー色	1
5	上カバー	P.P樹脂	1
6	取手	P.P樹脂	4
7	配管支持金具	塗装鋼板 グレー色	1
8	脚	亜鉛鋼板	3
9	給水管(排水管)	R3/4(オネジ)	1
10	排水管(給水管)	R3/4(オネジ)	1
11	T型継手(給湯管)	R3/4(オネジ)	1
12	非常用逃し弁	250kPa	1
13	保温材	グラスウール	1
14	タンク	高耐食ステンレス鋼板	1
15	ヒーター	5.4kW	1
16	深夜電源引込口	EPR	1
17	配線予備口	EPR	1
18	漏電遮断器	30A、感度電流15mA	1
19	自動温度調節器	動作温度 84.5℃(自動復帰)	1
20	温度過昇防止器	動作温度 98.6℃(手動復帰)	1
21	200V端子台		1

△						尺度	部品コード	構造図
△						⊕	藤井	
△						作	木下	SN5-479
△						成	'14.11.8	
△						査	'14.11.8	Y3-29967
△						認		
△						四変テック株式会社		
符号	年月日	記事	作成	審査	承認			

部番	品名	材質	材料寸度	個数	記事



△						尺 度 ヌ	部品コード	配線図				
△						⊕						
△						作 成 '03.6.24	射場 '03.6.24	審 査 '03.6.25	井上 '03.6.25	承 認 '03.6.25	山地 '03.6.25	マイコンレスタイプ
△						四変テック株式会社		Y4-24222				
符号	年月日	記事	作成	審査	承認							

様式管理番号 WP02QU-YEU03-X01