

図 番 一 覧 表

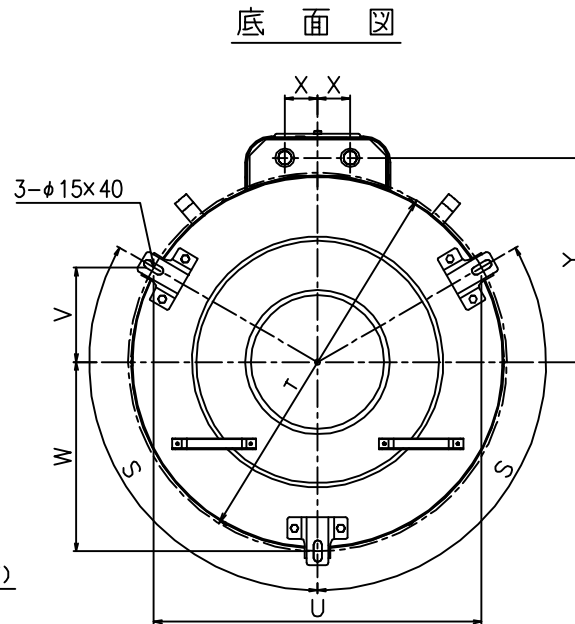
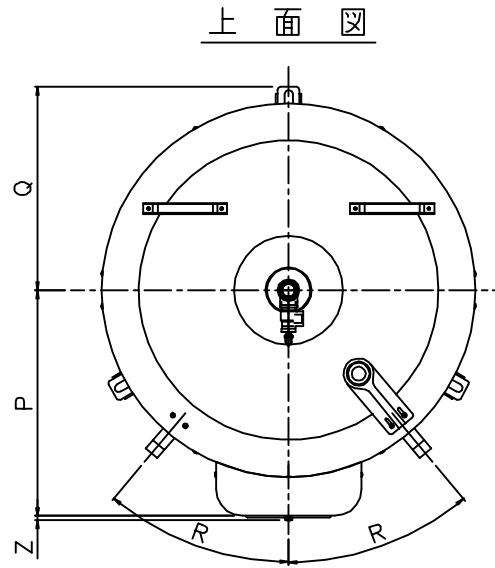
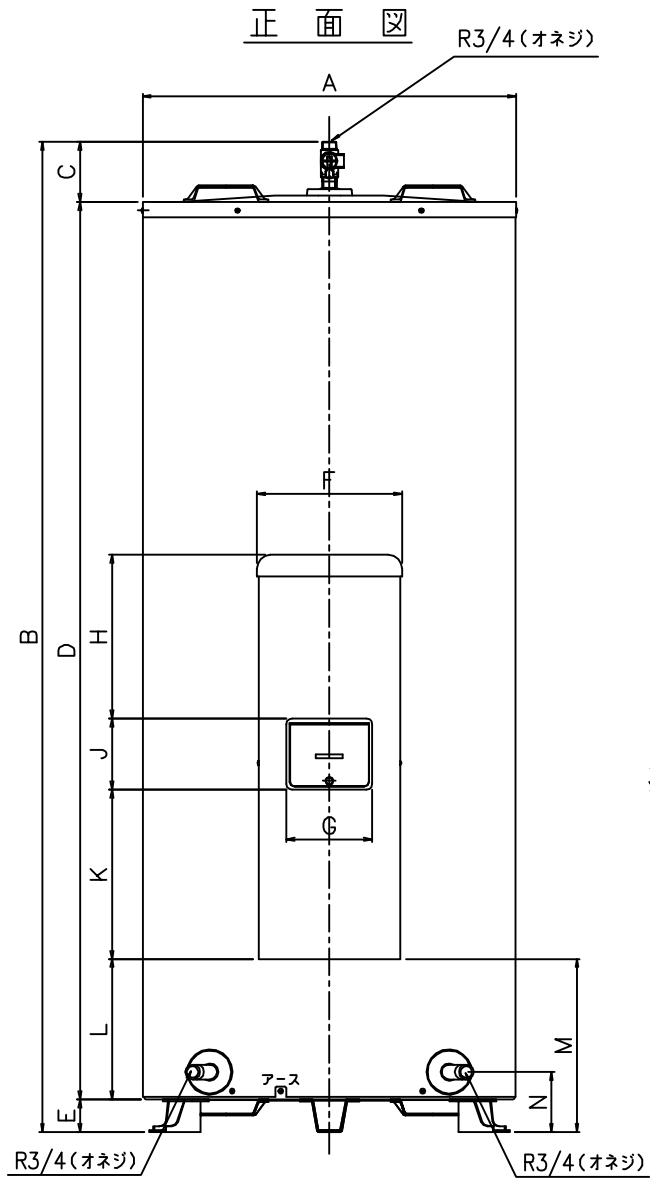
タ イ プ		型 式	品 名	図 番
丸型	マイコンレス型	SN6-568	仕様一覧表	YC- 00812
			外形寸法図	Y3- 29959
			構 造 図	Y3- 29968
			配 線 図	Y4- 25400

電気温水器仕様一覧表

項 目	仕 様	
型 式	SN6-568	
適用電力制度	深夜電力B	
種 別	マイコンレスタイプ	
形 状	丸型	
設置区分	屋内・屋外兼用タイプ	
ドレンパン	無	
主 電 源	深夜電力 単相交流200V	
リモコン設置	—	
リモコン制御電源	—	
消費電力	6.4kW	
外形寸法(幅×奥行×高さ)	W730×D841×H2077	
製品質量	68kg (満水時628kg)	
給水方式	逃し弁・減圧弁による水道直結	
通電制御方式	—	
タンク容量	560L	
沸き上げ温度	約85℃	
主 要 部 品	タンク 材質	高耐食ステンレス鋼板
	タンク 階下給湯性能	不可
	保温材	グラスウール
	ヒータ	シーズヒータ
	アース	アース端子
	漏電遮断器	200V-40A 感度電流30mA
	自動温度調節器	84.5℃ OFF/自動復帰
	残湯センサー	—
	温度過昇防止器	95.0℃ OFF/手動復帰
	配管内蔵部材	減圧弁 逃し弁 過圧防止弁 250kPa
配 管	給水配管接続口	R 3/4 オネジ
	2次給水配管接続口	—
	給湯配管接続口	R 3/4 オネジ
	排水配管接続口	R 3/4 オネジ
操作切り替え		—
本 体 側 機 能	時計合わせ	—
	湯温設定	—
	表示 残湯量	—
	表示 時刻	—
リ モ コ ン 側 機 能 (別売)	沸き増し設定	—
	時計合わせ	—
	湯温設定	—
	表示 残湯量	—
表示 時刻	—	
沸き増し設定	—	
保証期間(条件等は保証書に記載)	2年(ヒータ3年, タンク5年)	
日本水道協会認証登録番号	A-249	
BL認定番号	—	
電気用品適合性検査証明書番号	JET0935-81070-1005	

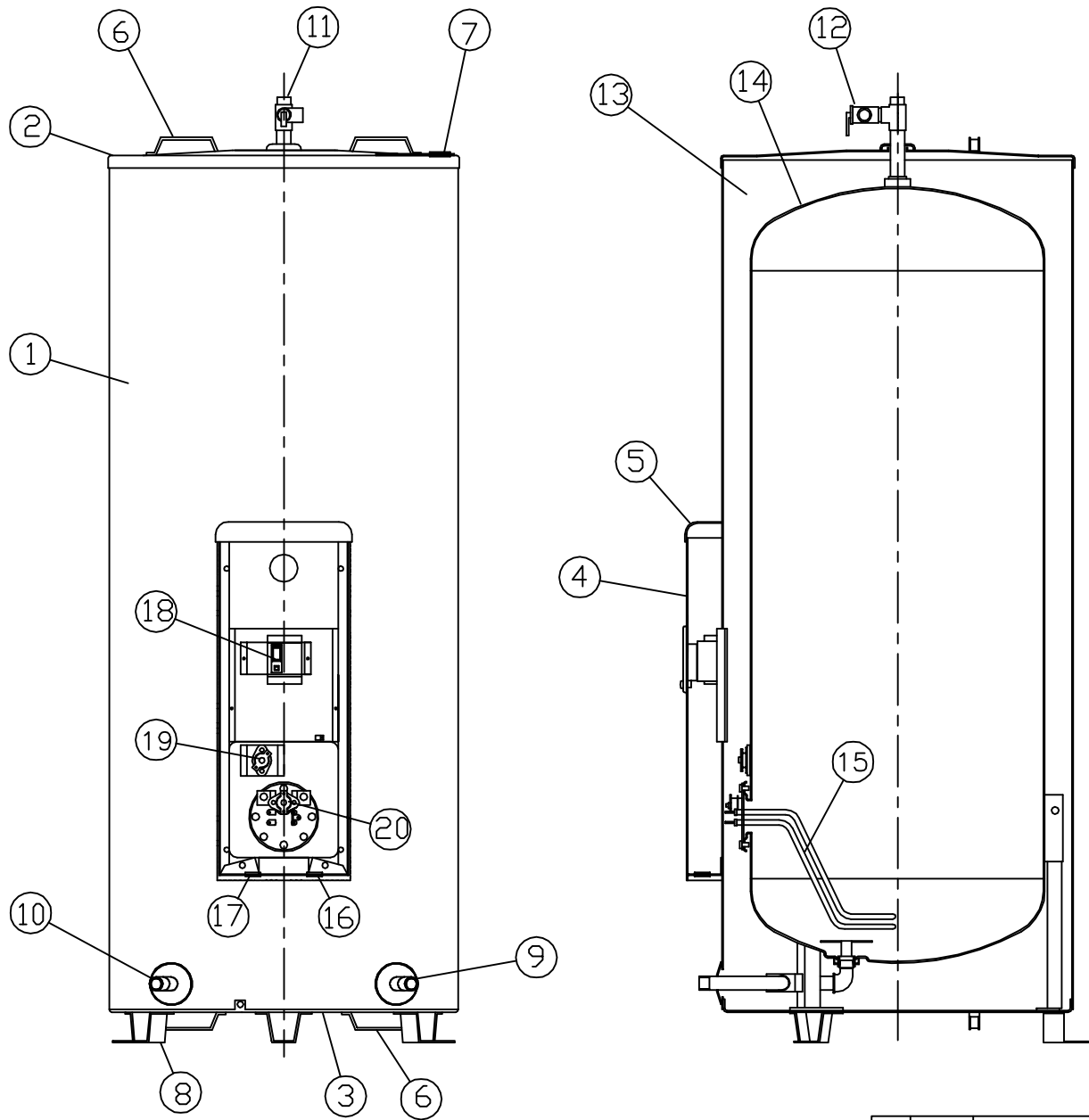
符号	年 月 日	記 事	作 成	審 査	承 認	仕様一覧表
			木下	関	藤井	
			'15.2.26	'15.2.26	'15.2.26	
			四変テック株式会社			YC-00812

部番	品名	材質	材料寸度	個数	記事
----	----	----	------	----	----



型式	SN3-308 SN3-3012ML	SN4-378 SN4-3712ML	SN5-479 SN5-4712ML	SN6-568 SN6-568ML
タンク容量(L)	300	370	470	560
質量(kg)				
本体	50	51	63	68
満水時	350	421	533	628
A	φ600	φ686	φ730	φ730
B	1779	1818	1806	2077
C	102	110	105	105
D	1617	1648	1641	1912
E	60	60	60	60
F	266	266	266	266
G	157	157	157	157
H	301	301	301	301
J	130	130	130	130
K	311	311	311	311
L	228	258	268	268
M	288	318	328	328
N	110	110	110	110
P	372	415	436	436
Q	333	373	405	405
R°	45.7	40	36.5	36.5
S°	120	120	120	120
T	φ614	φ695	φ760	φ760
U	532	602	658	658
V	154	174	190	190
W	307	348	380	380
X	60	60	60	60
Y	336	375	398	398
Z	8	8	8	8

△						尺度	部品コード	外形寸法図				
△						φ	λ					
△						作	木下	審	関	承	藤井	Y3-29959
△						成	'14.11.8	査	'14.11.8	認	'14.11.8	
△						四変テック株式会社					Y3-29959	
符号	年月日	記	事	作成	審査	承認	様式管理番号 WP02QU-YEU03-X02					



部番	品名	材質	材料寸法	個数	記事
----	----	----	------	----	----

品番	品名	仕様	（材質）	数量
1	外筒	塗装鋼板	グレー色	1
2	上蓋	塗装鋼板	グレー色	1
3	下蓋	亜鉛鋼板		1
4	前カバー	塗装鋼板	グレー色	1
5	上カバー	P.P樹脂		1
6	取手	P.P樹脂		4
7	配管支持金具	塗装鋼板	グレー色	1
8	脚	亜鉛鋼板		3
9	給水管（排水管）	R3/4（オネジ）		1
10	排水管（給水管）	R3/4（オネジ）		1
11	T型継手（給湯管）	R3/4（オネジ）		1
12	非常用逃し弁	250kPa		1
13	保温材	グラスウール		1
14	タンク	高耐食ステンレス鋼板		1
15	ヒーター	6.4kW		1
16	深夜電源引込口	EPR		1
17	配線予備口	EPR		1
18	漏電遮断器	40A、感度電流30mA		1
19	自動温度調節器	動作温度 84.5℃（自動復帰）		1
20	温度過昇防止器	動作温度 95.0℃（手動復帰）		1

△						尺度	部品コード	構造図
△						⊕	藤井	
△						作	木下	SN6-568
△						成	'14.11.8	
△						査	'14.11.8	Y3-29968
△						認		
△						四変テック株式会社		
符号	年月日	記事	作成	審査	承認			

