

図 番 一 覧 表

型 式	品 名	図 番
STP-379KMH	仕 様 一 覧 表	YC- 00883
ST-379KMH (貯湯ユニット)	外 形 寸 法 図	Y3- 30937
	構 造 図	Y3- 30938
	電 気 回 路 図	Y4- 30940
SP-456A (ヒートポンプユニット)	外 形 寸 法 図	Y3- 30941
	構 造 図	Y3- 31000
	電 気 回 路 図	Y4- 31001
リモコン SP-DR4	外 形 寸 法 図	Y3- 30369
	機 能 概 要	Y3- 30370

家庭用自然冷媒(CO₂)ヒートポンプ給湯機

[システム]

項 目		仕 様	
型 式		STP-379KMH	
適応電力制度 ※1		時間帯別電灯／深夜電力B ----- 深夜電力Bでの使用には深夜電力対応キット(別売)が必要 -----	
種 別		マイコン型(通電制御型)	
電 源	時間帯別電灯	主電源	単相交流200V
		補助電源	不要
	深夜電力	主電源	深夜電力 単相交流200V
		補助電源	昼間電力 単相交流100V(深夜電力対応キット(別売)が必要)
定格周波数		50/60Hz	
最大電流		15A	
冬期高温沸上げ温度		85℃	
着霜期高温沸上げ温度		85℃	
沸き上げ温度範囲 ※2		約65℃～85℃	
年間給湯効率(JIS) ※3		3.2 ※4	
		区分	19
夜間消費電力量比率 ※3		80%	
リモコン設置		リモコン付き(台所リモコン: SP-DR4)	
給水方法		逃し弁・減圧弁による水道直結	
最高使用圧力		0.19MPa	
沸き上げ温度		「省エネ」: 約65℃～75℃、「おまかせ」: 約65℃～85℃ 「多め」: 約70℃～85℃、「満タン」: 約70℃～85℃	
給湯温度		約65℃～85℃(タンク内温度)	
沸き上げ 等操作	時刻合わせ		「年/月/日/時/分」
	湯温設定		「省エネ」、「おまかせ」、「多め」、「満タン」
	沸き上げモード		深夜のみ・通常
	表示	残湯量	6段階(表示部4段階)
		時刻	24時間(時・分)
沸き増し設定		全量沸き上げ(深夜電力Bの場合は沸き増し機能なし)	
ふろ給湯機能	お湯はり温度		—
	お湯はり量		—
	追いだき機能		—
	たし湯機能		—
	高温さし湯機能		—
	さし水機能		—
	自動運転継続時間		—
保証期間		2年(熱交換器・コンプレッサ3年、タンク5年)	
日本水道協会認証登録番号		A-423	
電気用品適合性検査証明書番号		—	
BL認定番号		—	
住宅金融支援機構認証番号		—	

※1 外気温度が0℃を下回る地域では深夜電力Bではご使用になれません。

※2 ヒートポンプユニットで沸き上げる温度です。タンク内の湯温は配管の放熱などにより低くなります。

※3 年間給湯効率(JIS)は、日本工業規格JIS C9220:2011に基づき、ヒートポンプ給湯機を運転した時の単位消費電力量あたりの給湯熱量を表したものです。

※4 着霜期高温条件: 外気温(乾球温度/湿球温度)2℃/1℃水温5℃沸き上げ温度85℃

冬期給湯モード条件時の沸き上げ温度69℃

着霜期給湯モード条件時の沸き上げ温度72℃

なお値は、沸き上げ設定: 「省エネ」、深夜のみ: 「通常」、最低貯湯量: 「50L」で測定した値であり、実際には地域条件・各種設定やご利用条件により変わります。

夜間消費電力量比率とは、上記条件下でヒートポンプ給湯機を1日運転した時の総消費電力に対する夜間電力量の比率です。

						作 成	審 査	承 認	仕様一覧表 -----
						関	木下	藤井	
						'16.11.17	'16.11.17	'16.11.17	
						四変テック株式会社			YC-00883
符号	年月日	記事	作成	審査	承認				

家庭用自然冷媒(CO₂)ヒートポンプ給湯機

[貯湯ユニット]

項 目		仕 様	
型 式		ST-379KMH	
タンク容量		370L	
形 状		角型配管内蔵タイプ	
設置区分		屋内・屋外兼用タイプ	
ドレンパン		有(φ14×750mmドレンホース付)	
消費電力(制御用)		約5W	
外形寸法(幅×奥行き×高さ)		640×705×1860mm	
質量(製品質量/満水時質量)		64kg(434kg)	
水側最高使用圧力(減圧弁設定圧力)		190kPa(170kPa)	
主要部品	タンク	材質	高耐食ステンレス鋼板
		階下給湯	不可
	浴槽設置範囲	上限	—
		下限	—
	保温材		グラスウール
	アース		アース端子
	漏電遮断器		200V-30A 感度電流15mA
	自動温度調節器		サーミスタ式(マイコン自動温度調節)
残湯センサー		サーミスタ検知	
配管	給水配管接続口	R 3/4 オネジ (20A)	
	給湯配管接続口	R 3/4 オネジ (20A)	
	排水配管接続口	R 3/4 オネジ (20A)	
	ヒートポンプユニット接続口(A、B)	R 1/2 オネジ (15A)	

[ヒートポンプユニット]

項 目		仕 様
型 式		SP-456A
設置区分		屋外タイプ
ドレンパン		有
加熱能力/ 消費電力	中間期加熱能力/消費電力 ※2,3	4.5kW/0.970kW
	夏期加熱能力/消費電力 ※2,4	4.5kW/0.875kW
	冬期加熱能力/消費電力 ※2,5	4.5kW/1.045kW
	冬期高温加熱能力/消費電力 ※1,2,6	4.5kW/1.500kW
運転電流		6.00A
外形寸法(幅×奥行き×高さ)		820×300×650mm
製品質量		48kg
配管	接続口A	R 1/2 オネジ (15A)
	接続口B	R 1/2 オネジ (15A)
運転音(中間期※3/冬期高温※6)※7		38dB/43dB
冷媒名		CO ₂ (封入量0.675kg)
設計圧(高圧/低圧)		14.0MPa/8.5MPa
設置可能最低外気温度		マイナス10℃

※1 低外気温時は除霜の為、加熱能力が低下することがあります。

※2 沸き上げ終了直前では加熱能力が低下する場合があります。

※3 作動条件:外気温(DB/WB℃) 16/12℃、水温 17℃、沸き上げ温度65℃

※4 作動条件:外気温(DB/WB℃) 25/21℃、水温 24℃、沸き上げ温度65℃

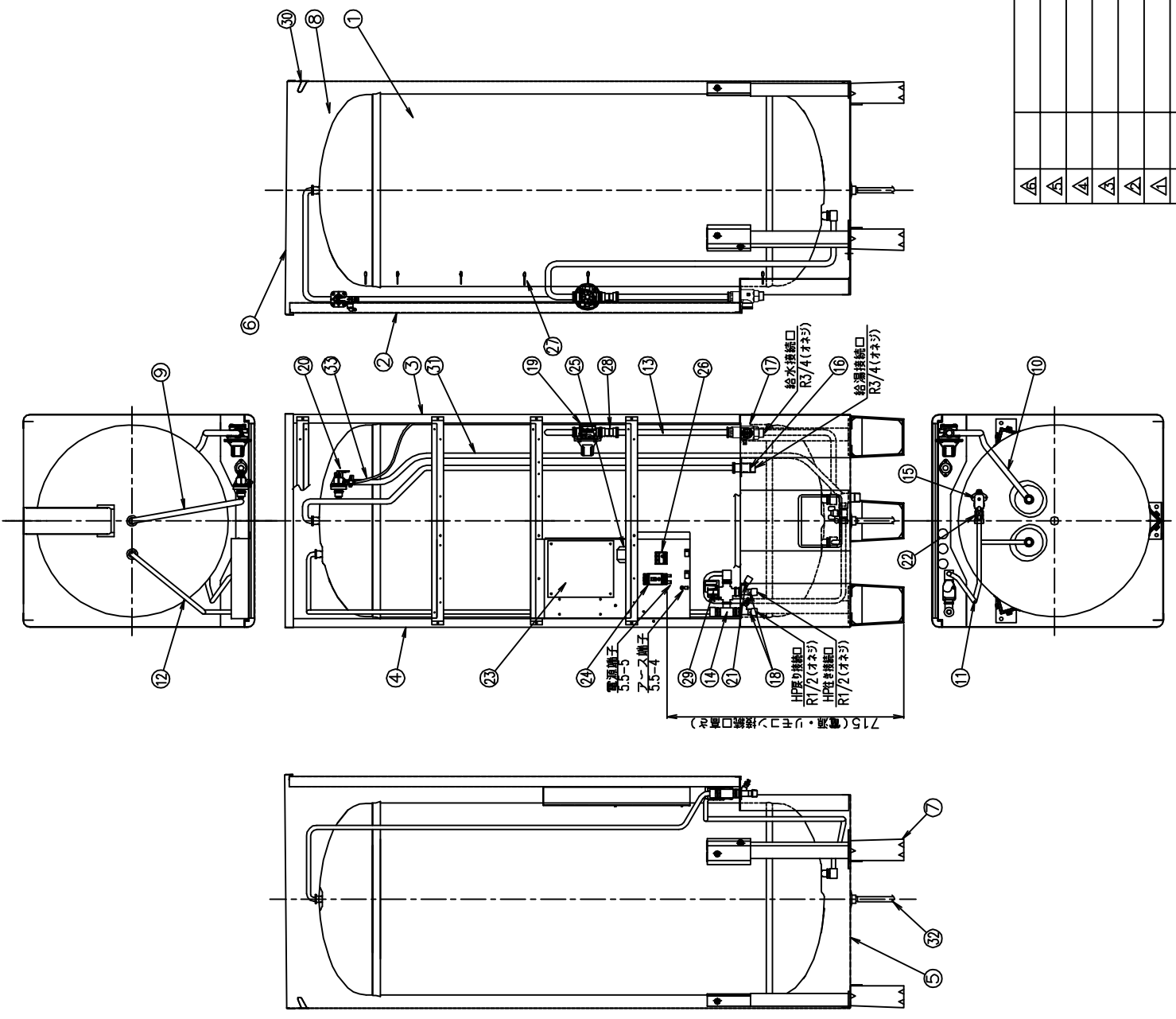
※5 作動条件:外気温(DB/WB℃) 7/4℃、水温 9℃、沸き上げ温度65℃

※6 作動条件:外気温(DB/WB℃) 7/6℃、水温 9℃、沸き上げ温度85℃

※7 運転音はJIS C9220:2011に準拠し、反響音の少ない無響室で測定した数値です。実際に据え付けた状態で測定すると、周囲の騒音や反響を受け、表示数値より大きくなる場合があります。

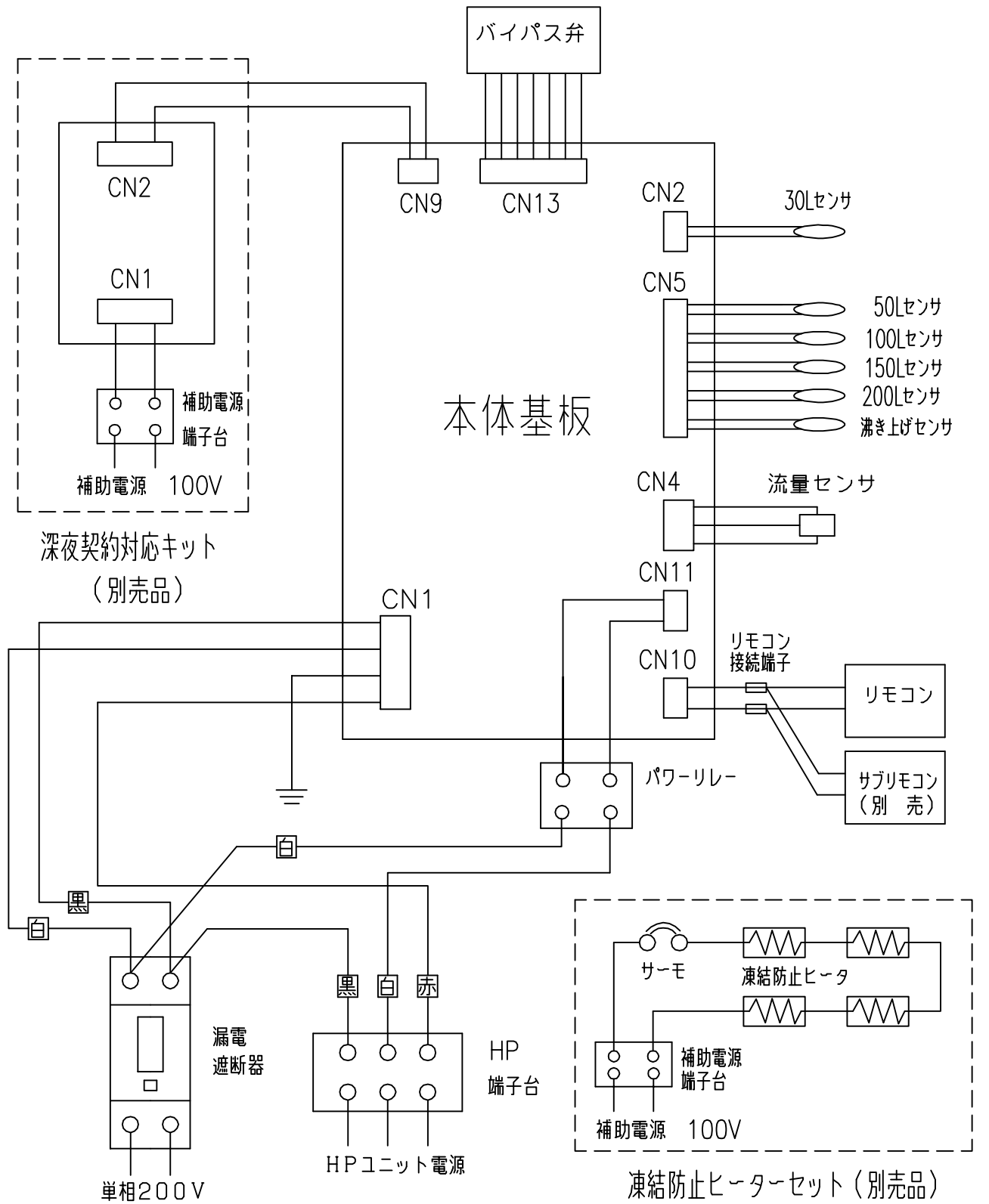
						作 成	審 査	承 認	仕様一覧表
						関	木下	藤井	
						'16.11.17	'16.11.17	'16.11.17	
						四変テック株式会社			YC-00883
符号	年月日	記事	作成	審査	承認				

品番	品名	仕様	数量
1	ステンラタンク	高耐食ステンレス鋼板	1
2	前カバー	塗装鋼板	1
3	側面板 右	塗装鋼板	1
4	側面板 左	塗装鋼板	1
5	下蓋	亜鉛鋼板	1
6	上蓋	塗装鋼板	1
7	脚	SS400	3
8	保温材	グラスウール	1
9	給湯パイプA	C1220T	1
10	給水パイプA	C1220T	1
11	排水パイプA	C1220T	1
12	HP戻りパイプA	C1220T	1
13	給水パイプC	C1220T	1
14	HP継手B	PPS	1
15	排水継手B	CAC407	1
16	給湯継手A	C3771BE	1
17	入水金具(ストレーガー内蔵)	PPS	1
18	入出湯金具	C3771BE	2
19	減圧弁	PPS 170kPa	1
20	逃し弁	PPS 190kPa	1
21	缶体保護弁	350kPa	1
22	排水バルブ	C3604BD	1
23	制御基板		1
24	漏電遮断器	30A 漏電電流15mA	1
25	パワーリレー	20A コイル電圧DC12V	1
26	HP用端子台	20A	1
27	サーミスタ組品(残湯)	サーミスタ	1
28	流量センサー	PPS	1
29	パイパス弁	PPS	1
30	取手	PP	2
31	逃し弁用排水ホース	φ16×φ12	1
32	ドレンパン排水ホース	φ14.2×750L	1
33	逃し弁用吸気ホース	φ5×φ7	1



△A		△A		△A		△A		△A		△A	
尺度	⌀	部品コード	構造図								
作	成	審	査	承	認	関	貯湯ユニット				
'16.11.8	'16.11.8						ST-379KMH				
符号	年月日	記	書	作	成	審	四変テック株式会社				
							Y3-30938				
様式管理番号 WP02QU-YEU03-X02											

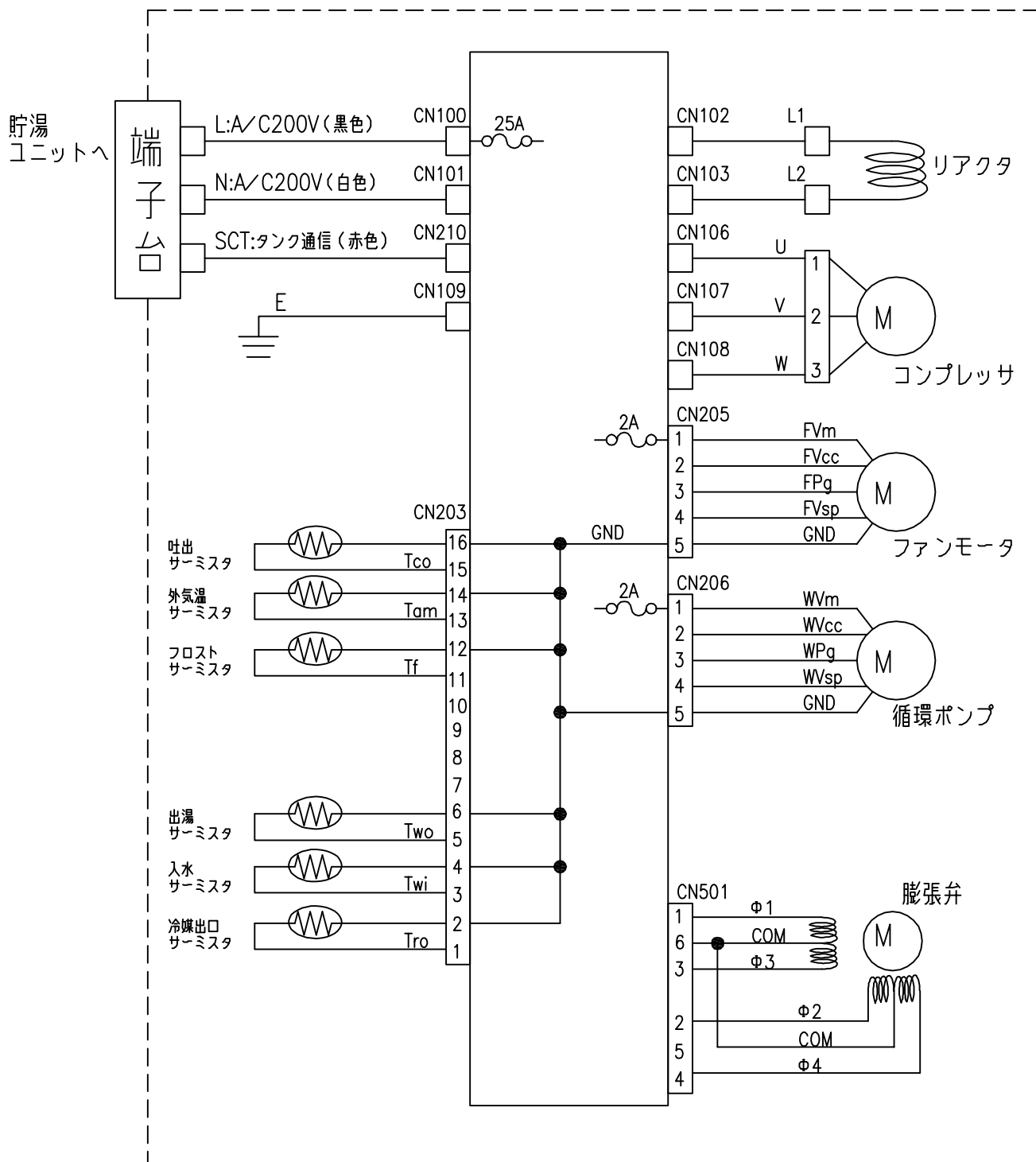
部番	品名	材質	材料寸度	個数	備考



※1 深夜契約時（深夜契約対応キット取付時）は、パワーリレー～HP端子台間のリード線「白」を外し、
漏電遮断器～パワーリレー間のリード線「白」のパワーリレー側を外し、HP端子台「白」に接続します。

△								尺度	部品コード	電気回路図	
△								⊕	λ		
△								作	番	承	ST-379KMH ST-469KMH
△							成	関	木下	藤井	
△							'16.11.8	査	'16.11.8	認	'16.11.8
△								四変テック株式会社			Y4-30940
符号	年月日	記	事	作成	審査	承認					様式管理番号 WP02QU-YEU03-X01

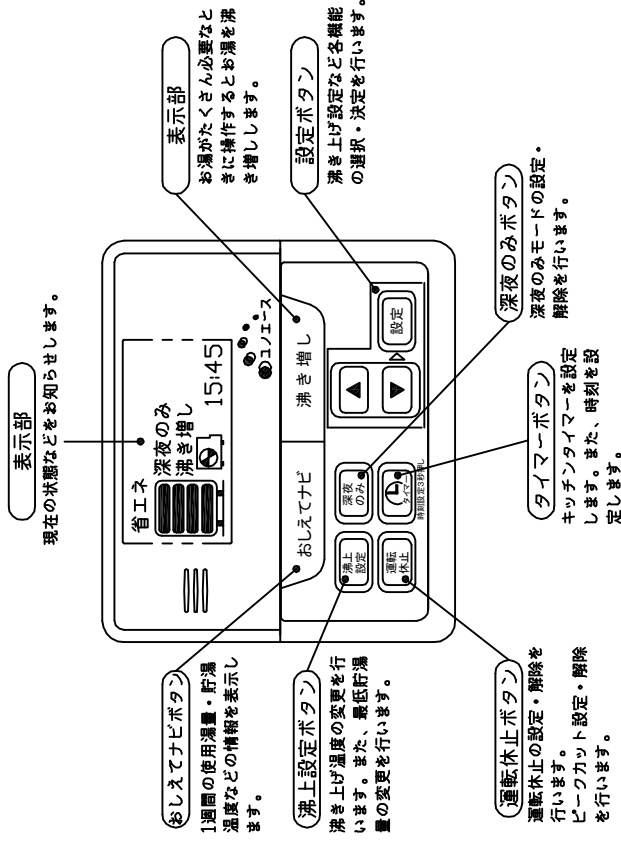
部番	品名	材質	材料寸度	個数	備考



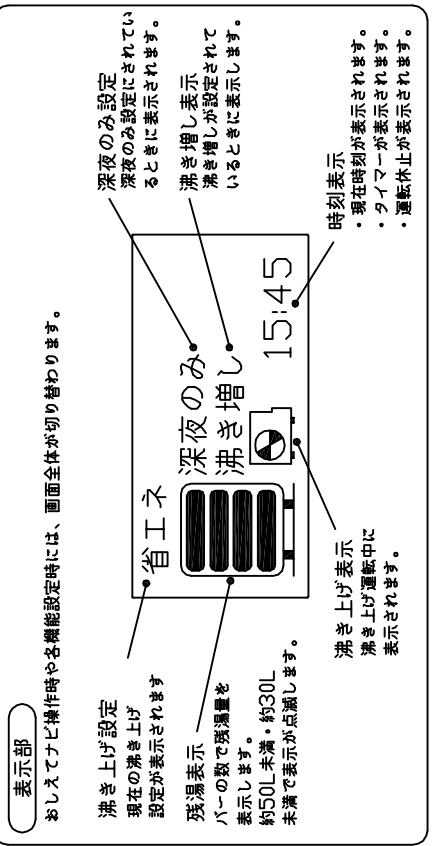
△						尺度	部品コード	電気回路図
△						⊗		
△						作 関 番 木下 承 藤井	SP-456A	SP-607A
△						成 '16.11.17 査 '16.11.17 認 '16.11.17		
△						四変テック株式会社	Y4-31001	
符号	年月日	記	事	作成	審査	承認		

リモコン及び機能概要

リモコン操作部



リモコン表示部



1. 沸き上げ設定

お使いになるお湯の量に合わせて、沸き上げ湯温を設定できます。通常は「省エネ」モードのご使用をおすすめします。

モード	沸き上げ動作内容
省エネ (初期設定)	季節や過去の1週間のお湯の使用量をもとに深夜電力で最適な湯温 (学習) で貯湯する設定です。 (沸き上げ湯温約65℃~75℃)
おまかせ	季節や過去の1週間のお湯の使用量をもとに深夜電力で最適な湯温 (学習) で貯湯する設定です。 (沸き上げ湯温約65℃~85℃)
多め	沸き上げ湯温を最高湯温にします。赤茶などのお湯をたくさん使用することが予測される場合は、前日に設定しておくことをお勧めします。季節などに依りて、約70℃~85℃の湯温に沸き上げます。
満タン	いつでもたくさんお湯を使いたい場合の設定です。昼間、深夜にかかわらず最高湯温で沸き上げます。「満タン」設定は設定から1週間経過後すると自動で「おまかせ」に切り替わります。季節などに依りて、約70℃~85℃の湯温に沸き上げます。

2. 「深夜のみ」設定

「深夜のみ」とは、沸き上げを行う時間帯を深夜時間帯のみにするモード設定です。星時間帯の沸き上げを止めたいときに設定します。

モード	表示	動作内容と注意
深夜のみ (初期設定)	省エネ 深夜のみ 15:45	電気代の安い夜間時間帯のみ沸き上げるモードです。ただし夜間時間帯に沸き上げ湯量以上のお湯を昼間に使用するとお湯がなくなり、お湯が使えなくなります。
通常モード	省エネ 15:45	お客様が設定された最低貯湯量を下回ると自動で沸き上げを行います。深夜のみモードに比べ、昼間時間帯でも沸き増しを行うため、電気代が高めになることがあります。

3. 最低貯湯量設定

通常モードのとき、凍切れしないように貯湯タンクに最低でも残したいお湯の量 (最低貯湯量) を設定することができます。

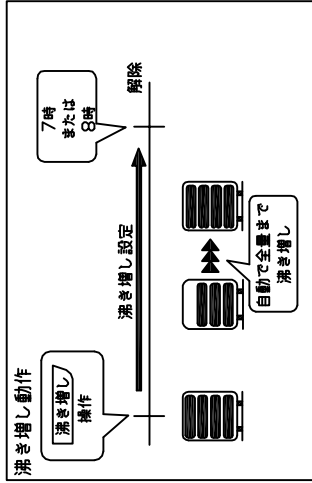
モード	動作内容
50L (初期設定)	残湯量が約50Lをきると沸き増しします。
100L	残湯量が約100Lをきると沸き増しします。
150L	残湯量が約150Lをきると沸き増しします。
200L	残湯量が約200Lをきると沸き増しします。

4. ピークカット設定

新機な時間帯に面電をした場合、ご指定の時間帯において「最低貯湯量」による沸き上げを停止することができます。経済的です。

4. 沸き増し設定

来客などでたくさんお湯が必要なときは、「沸き増し」を使用して貯湯タンクのお湯を沸き増しします。



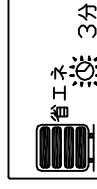
5. 残湯量表示について

リモコンの残湯表示は、貯湯タンク内のお湯の量を次のように表示しています。残湯表示は、目安です。残湯表示は、48℃以上のお湯の量を段階的に示しています。

残湯表示	残湯量 (目安)	残湯表示	残湯量 (目安)
(点滅) (点滅)	約30L 未満 (バックライト点滅) 警告音あり	(点滅)	約100L 以上
(点滅) (点滅)	約50L 未満 (バックライト点滅) 警告音あり	(点滅)	約150L 以上
(点滅)	約50L 以上	(点滅)	約200L 以上

6. タイマー機能

リモコンには、キッチンタイマー機能ががあります。お湯はリター時に使用ください。
●タイマー起動中は○が点滅し、設定された数値が減算されます。表示が「0分」になったら、ブザー音にてお知らせします。



△	△	△	△	△	△	△	△	△
尺度	×	部品コード	機能概要 (リモコン)					
作 成	*15.3.4	承 継						
符 号	年月日	記 事	四変テック株式会社		Y3-30370			