

図 番 一 覧 表

型 式	品 名	図 番
STP-467KMZH	仕 様 一 覧 表	YC- 00923
ST-467KMZH (貯湯ユニット)	外 形 寸 法 図	Y3- 31105
	構 造 図	Y3- 31106
	電 気 回 路 図	Y3- 31104
SP-607A (ヒートポンプユニット)	外 形 寸 法 図	Y3- 30941
	構 造 図	Y3- 31000
	電 気 回 路 図	Y4- 31001
台所リモコン SP-DRZ4	外 形 寸 法 図	Y3- 31107
浴室リモコン SP-FRZ4	外 形 寸 法 図	Y3- 31108
台所・浴室リモコン	機 能 概 要	Y3- 31109
同梱部品	配管カバー	Y3- 31110

家庭用自然冷媒(CO₂)ヒートポンプ給湯機フルオートタイプ

[システム]

項目		仕様	
型式		STP-467KMZH	
タイプ		フルオート(一般地)	
適応地域 ※1		省エネルギー基準4(Ⅲ)~8(Ⅵ)地域	
適応電力制度		時間帯別電灯/季節別時間帯別電灯	
種別		マイコン型(通電制御型)	
主電源(相数/定格電圧/周波数)		単相 交流200V 50/60Hz	
最大電流		17A	
給水方法		逃し弁・減圧弁による水道直結	
水側最高使用圧力(減圧弁設定圧力)		320kPa(280kPa)	
タンク容量		460L	
沸き上げ温度範囲 ※2		約65℃~90℃	
冬期高温沸き上げ温度		90℃	
年間給湯保温効率(JIS) ※3		3.3	
		区分名	17
給湯温度		35℃~50℃(1℃刻み)・60℃(初期設定:40℃)	
沸き上げ 等操作	時刻合わせ	「年(西暦)/月/日/時/分」	
	運転モード	「おまかせ省エネ」(初期設定)、「おまかせ」、「お湯使いいきり」、「満タン」	
	表示	残湯量	6段階
		時刻	24時間(時・分)
タンク湯増し	50L/100L/満タン(初期設定)		
ふろ湯はり 機能	お湯はり温度	35~48℃(1℃刻み)(初期設定:40℃)	
	お湯はり量	100~400L(10L刻み)(初期設定:180L)	
	追いだき	(湯はり温度)+0~+3℃(初期設定:+0℃)	
	たし湯	約30L(湯はり温度)	
	高温さし湯	約20L(約60℃)	
	さし水機能	約10L(水温)	
	ふろ保温	省エネ/通常 0~6時間(1時間刻み)(初期設定:省エネ・2時間)	
その他機能	ふろ熱回収	ほっと回収(手動・自動)	
	ぬるめ入浴	お風呂をぬるめて自動で温める	
	快適温流	お湯の流れでお風呂の温度を保つ	
	配管洗浄	ぐるぐるバブル洗浄	
	インターホン	台所リモコンと浴室リモコンで通話	
保証期間		2年(熱交換器・コンプレッサ3年、タンク5年)	
リモコン	台所リモコン型式	SP-DRZ4	
	浴室リモコン型式	SP-FRZ4	
同梱部品(付属品)		非常用取水栓ホース・缶体保護弁ホース・配管カバー	

※1 最低気温が対応温度を下回る地域には設置しないでください。

※2 ヒートポンプユニットで沸き上げる温度です。タンク内の湯温は配管の放熱などにより低くなります。

※3 年間給湯保温効率(JIS)は日本工業規格JIS C 9220:2011に基づき、ヒートポンプ給湯機を運転した時の単位消費電力量あたりの給湯熱量及び保温熱量を表したものです。

地域条件:運転モードの設定やご使用条件等により変わります。

年間給湯保温効率(JIS)=1年間で使用する給湯とふろ保温に係る熱量÷1年間で必要な消費電力量

<年間給湯保温効率(JIS)算出時の条件>

着霜期高温条件:外気温(乾球温度/湿球温度)2℃/1℃水温5℃沸き上げ温度90℃

冬期給湯モード条件時の沸き上げ温度67℃、着霜期給湯モード条件時の沸き上げ温度67℃

夜間消費電力量比率(冬期給湯モード性能試験条件時):80%

<給湯モード性能試験時の運転設定方法>

貯湯ユニットの前カバーを開け、前カバー裏面の配線図をご確認ください。但し、上記の試験をしない一般のお客様は、前カバーを開けないでください。(前カバーを開ける前には、必ず漏電ブレーカを「OFF」してください。)

						作成	審査	承認	仕様一覧表 ----- STP-467KMZH
						木下	関	藤井	
						'16.12.2	'16.12.2	'16.12.2	
符号	年月日	記事	作成	審査	承認	四変テック株式会社			YC-00923

家庭用自然冷媒(CO₂)ヒートポンプ給湯機フルオートタイプ

[貯湯ユニット]

項 目		仕 様	
型 式		ST-467KMZH	
形 状		角型配管内蔵タイプ	
設置区分		屋外型	
消費電力(制御用)	制御用	約5W(リモコン消灯時3W)	
	追いだきポンプ	約30W	
	ふろポンプ	約65W	
外形寸法(高さ×幅×奥行き)mm		2,165×635×730	
製品質量		約88kg(満水時約548kg)	
主要部品	タンク	材質	高耐食ステンレス鋼板
		階下給湯	下方 5m以内 (貯湯ユニット底面から混合栓出湯口高さ)
	給湯配管高さ		上方 9m以内 (貯湯ユニット底面から混合栓出湯口高さ)
	浴槽設置範囲	上限	上方 4m以内 (貯湯ユニット底面から浴槽あふれ縁高さ)
		階下	不可
	アース		アース端子
	漏電遮断器		200V-30A 感度電流15mA
	自動温度調節器		サーミスタ式(マイコン自動温度調節)
	残湯センサー		サーミスタ検知
	配管内蔵部材	減圧弁	280kPa
逃し弁		320kPa	
缶体保護弁		540kPa	
配管	給水配管接続口		R 3/4 オネジ (20A)
	給湯配管接続口		R 3/4 オネジ (20A)
	ふろ配管接続口		R 1/2 オネジ (15A)
	ヒートポンプ配管接続口(A、B)		R 1/2 オネジ (15A)

[ヒートポンプユニット]

項 目		仕 様
型 式		SP-607A
設置区分		屋外専用
ドレンパン		有
外形寸法(高さ×幅×奥行き)mm		650×820(カバー部+80)×300
製品質量		50kg
中間期標準加熱能力/消費電力 ※4		6.0kW/1.325kW
冬期高温加熱能力/消費電力 ※5		6.0kW/2.000kW
中間期標準運転電流		7.2A
運転音(中間期※4/冬期※5) ※6		42dB/45dB
冷媒名/封入量		CO ₂ /0.725kg
設計圧(高圧/低圧)		14.0MPa/8.5MPa
設置可能最低外気温度		マイナス10℃
配管	接続口A	R 1/2 オネジ (15A)
	接続口B	R 1/2 オネジ (15A)

※4 中間期:外気温(乾球温度/湿球温度)16℃/12℃、水温17℃、沸き上げ温度65℃、沸き上げ終了直前では加熱能力が低下する場合があります。

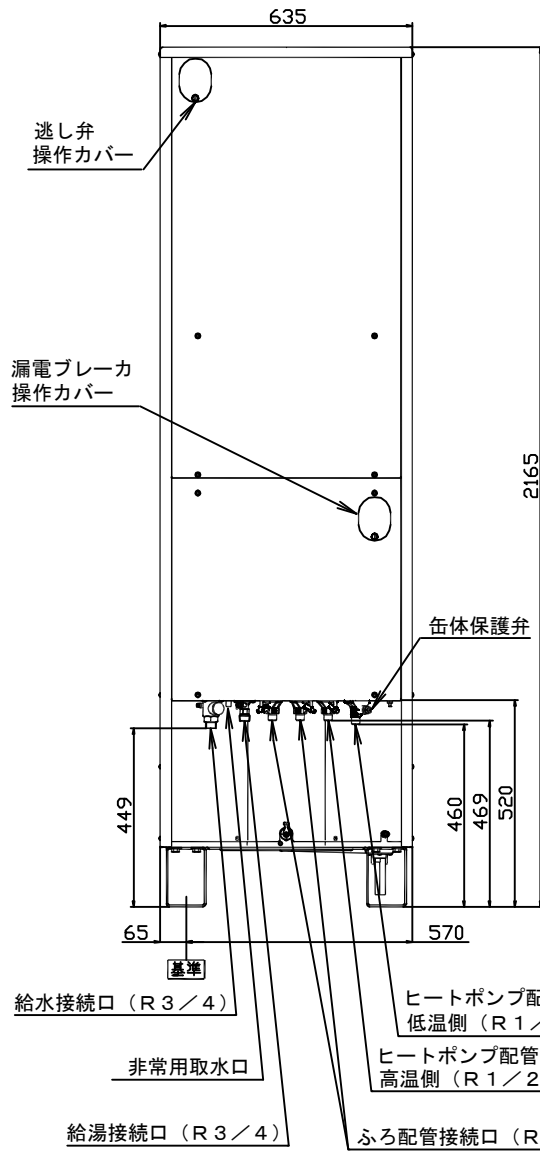
※5 冬期高温:外気温(乾球温度/湿球温度)7℃/6℃、水温9℃、沸き上げ温度90℃、低外気温時は加熱能力が低下する場合があります。沸き上げ終了直前では加熱能力が低下する場合があります。

※6 運転音はJIS C 9220:2011に基づき、反響の少ない無響室で測定した数値です。実際に据え付けた状態で測定すると、周囲の騒音が反響等を受け、表示数値より大きくなるのが普通です。
なお、運転音に関する注意事項については、“騒音等防止を考えた 家庭用ヒートポンプ給湯機の据付けガイドブック”
http://www.jraia.or.jp/product/heatpump/t_guide.html をご参照ください。

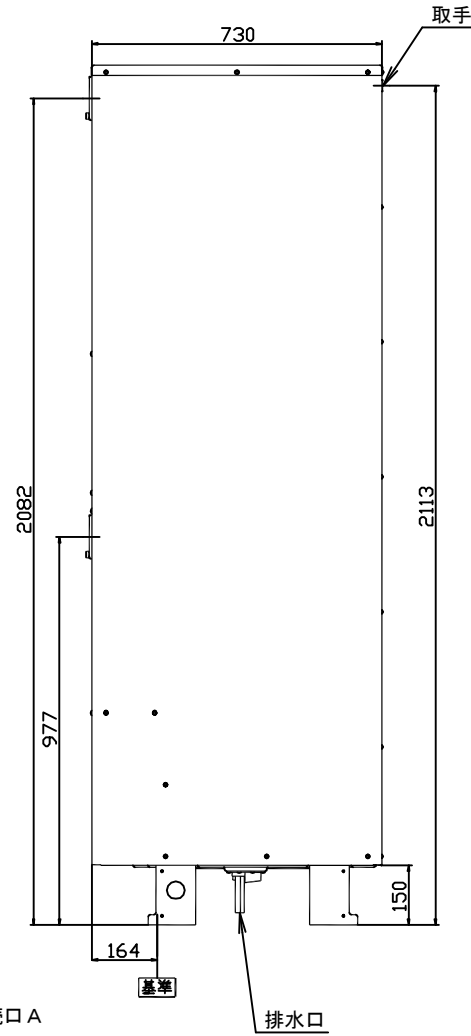
						作 成	審 査	承 認	仕様一覧表
						木下	関	藤井	
						'16.12.2	'16.12.2	'16.12.2	
						四変テック株式会社			YC-00927
符号	年月日	記事	作成	審査	承認				

部番	品名	材質	材料寸度	個数	記事

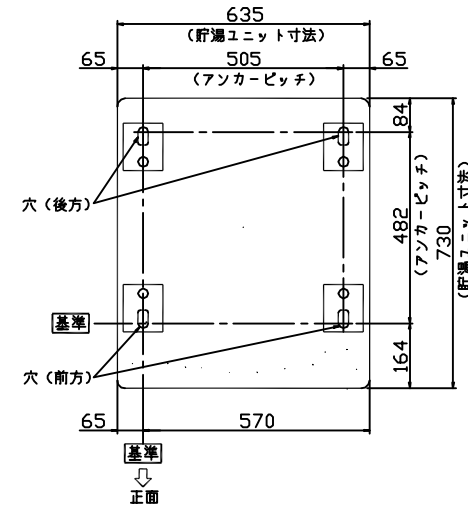
<正面>



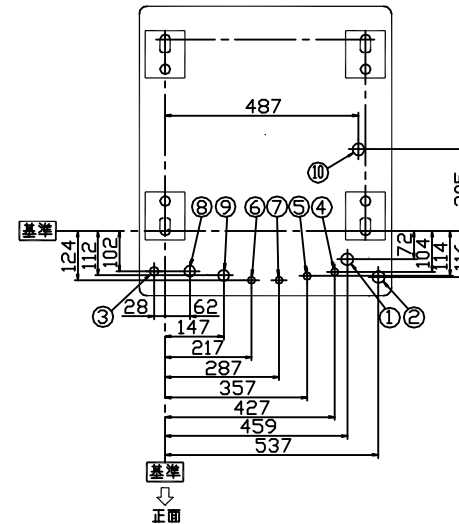
<側面>



アンカーボルト位置図



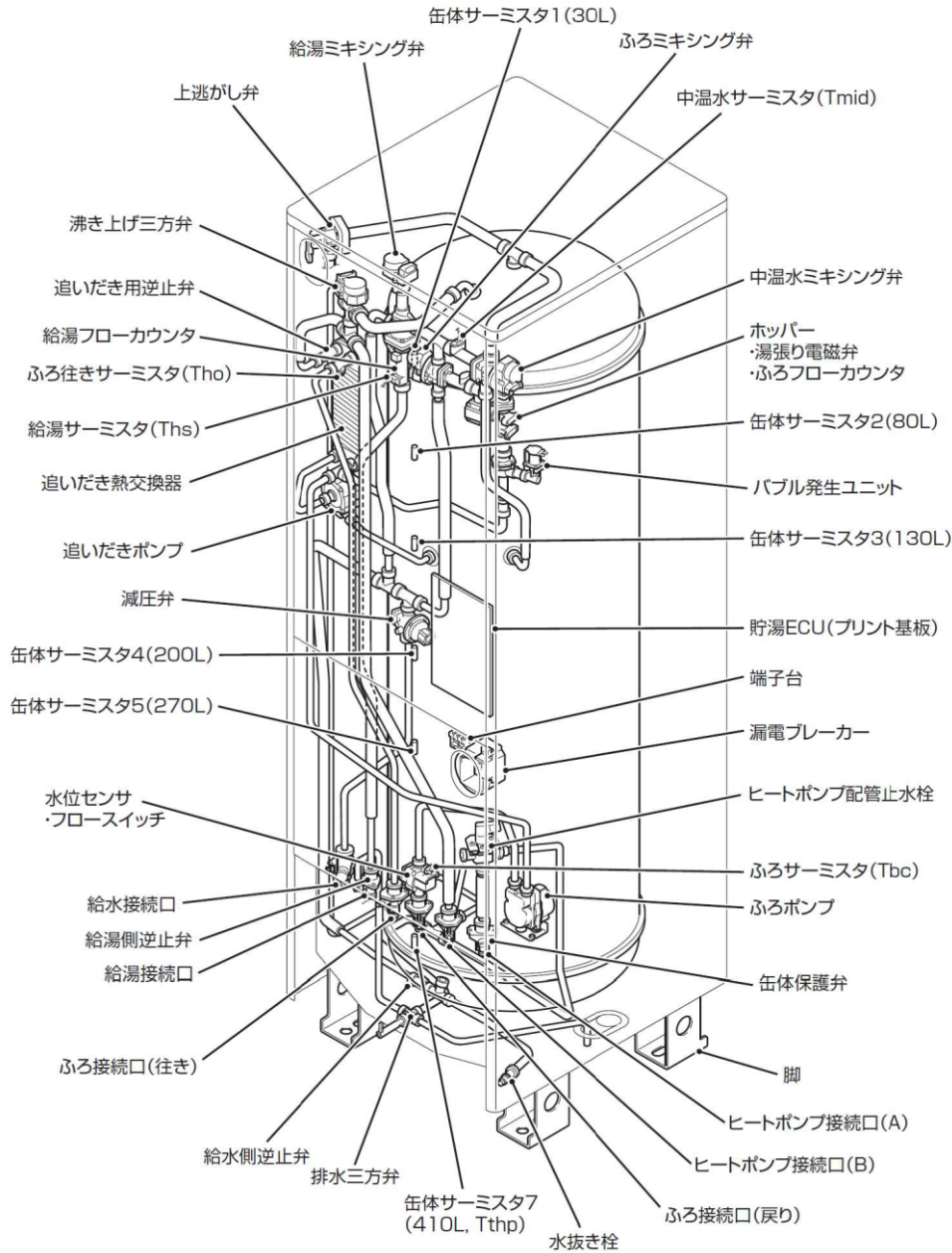
配線・配管立ち上げ位置図



番号	名称	サイズ
1	ヒートポンプ電源引込口	φ30.5
2	200V電源引込口	φ30.5
3	リモコンケーブル引込口	φ23
4	ヒートポンプ配管口A	R1/2
5	ヒートポンプ配管口B	R1/2
6	ふろ配管口(往き)	R1/2
7	ふろ配管口(戻り)	R1/2
8	給水配管口	R3/4
9	給湯配管口	R3/4
10	排水口	—

△						尺度	部品コード	外形寸法図	
△						作 尺 部 承 認	木下 関 藤井		
△						成 16.12.2	査 16.12.2	認 16.12.2	ST-467KMZH
△						四変テック株式会社		Y3-31105	
△	符号	年月日	記事	作成	審査承認				

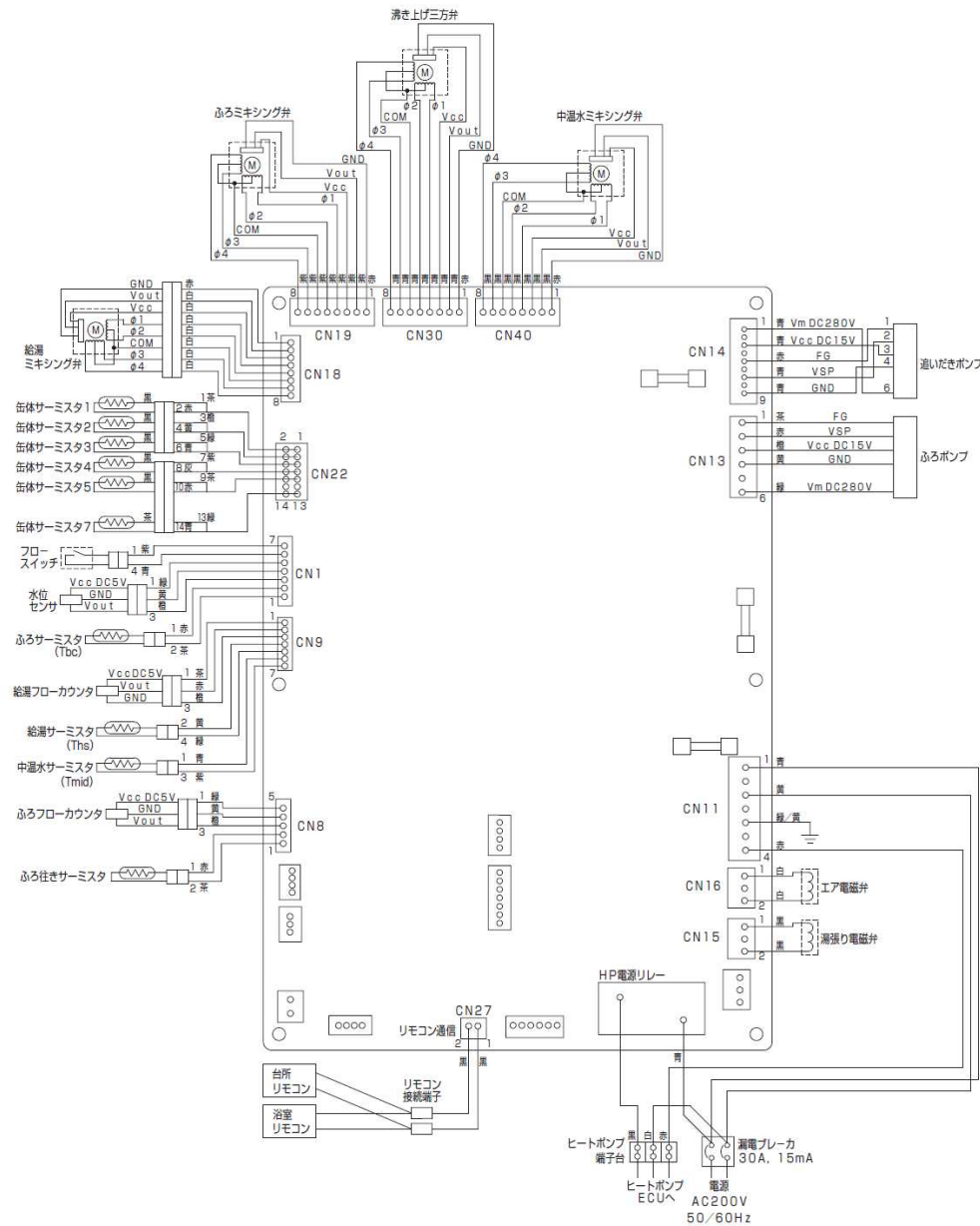
部番	品名	材質	材料寸度	個数	記事
----	----	----	------	----	----



	名称	仕様
貯湯系	貯湯タンク	内容量:460L
	断熱材	自己消化性
	缶体サーミスタ	-
	逃し弁	作動設定圧:320kPa
	缶体保護弁	作動設定圧:540kPa
給水給湯系	減圧弁	設定圧:280kPa
	給湯ミキシング弁	-
	中温水ミキシング弁	逆止弁内蔵
	給湯フローカウンタ	-
	給湯サーミスタ	-
	中温水サーミスタ	-
風呂循環系	逆止弁	-
	追焚き熱交換器	プレート式
	追焚きポンプ	-
	逆止弁	-
	ふろミキシング弁	-
	ホッパー ・湯張り電磁弁 ・ふろフローカウンタ	-
	パブル発生ユニット ・エア電磁弁	-
	水位センサ	-
	フロースイッチ	-
	ふろポンプ	-
ふろサーミスタ	-	
ふろ行きサーミスタ	-	
H/P循環系	沸き上げ三方弁	-
電気系	漏電ブレーカー	地絡保護専用 定格電流:30A
	端子台	-
	貯湯ECU(プリント基板)	-

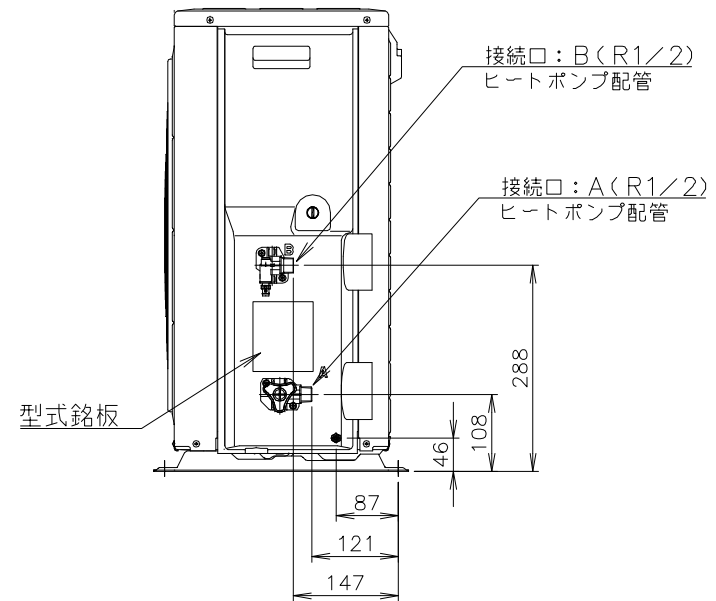
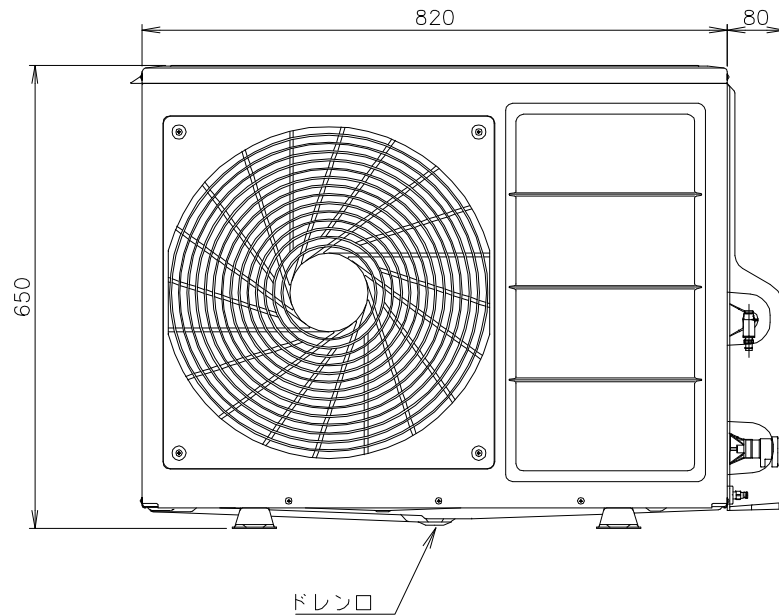
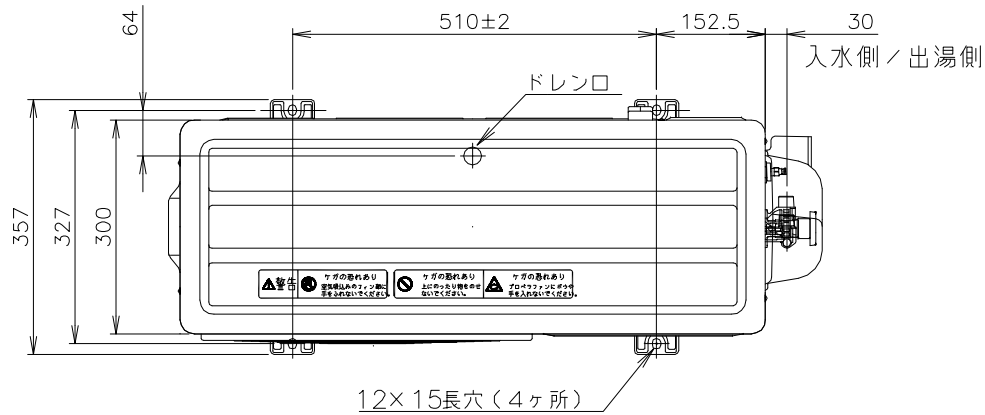
△									尺度	部品コード	構造図
△									作	藤井	
△									成	承認	ST-467KMZH
△									四変テック株式会社		Y3-31106
△	符号	年月日	記事	作成	審査	承認					

部番	品名	材質	材料寸度	個数	記事
----	----	----	------	----	----

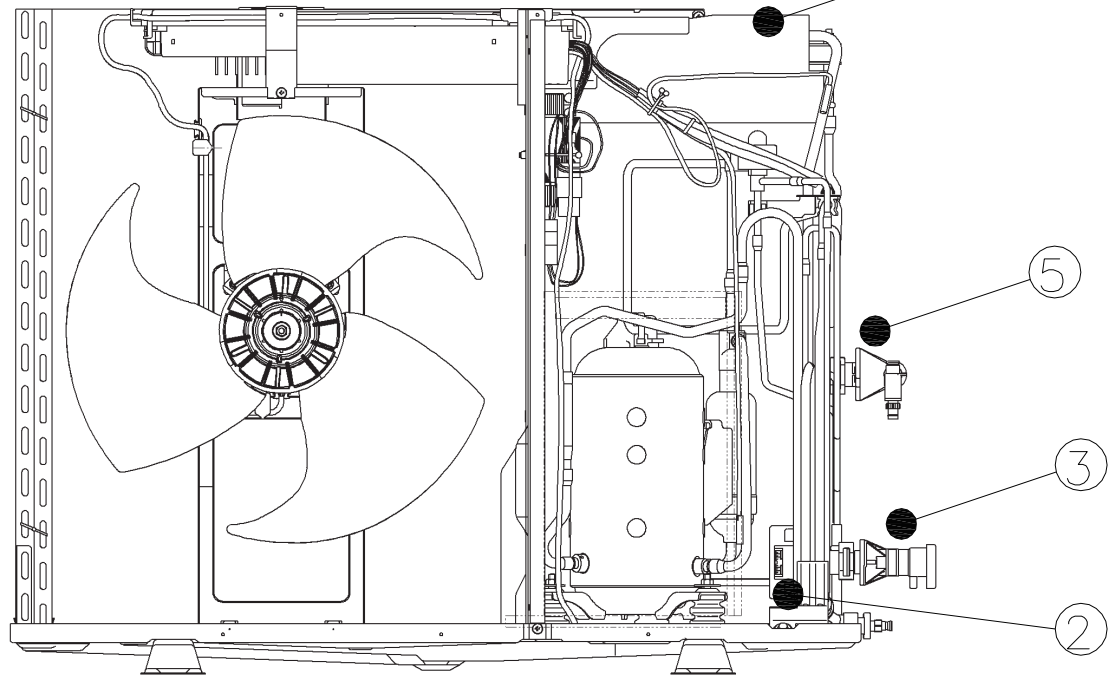
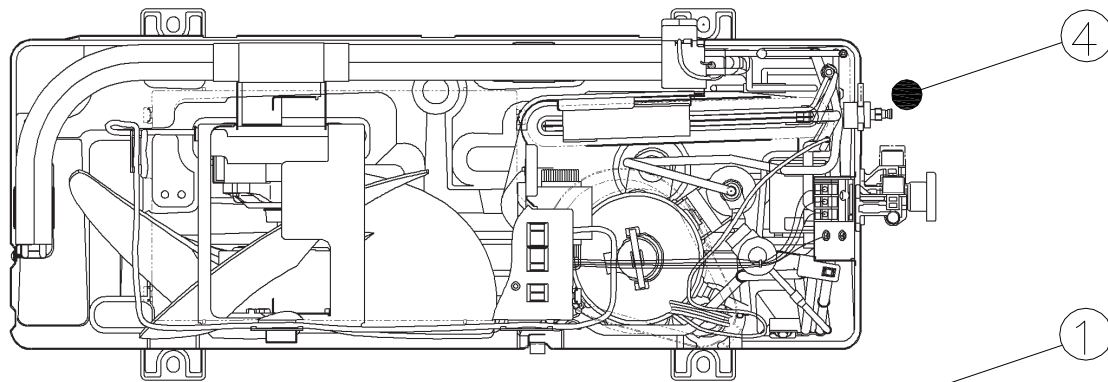


△						尺度	部品コード	電気回路図
△						✕		
△						作	審	承
△						成	査	認
△						木下	関	藤井
△						'16.12.2	'16.12.2	'16.12.2
△						四変テック株式会社		Y3-31104

部番	品名	材質	材料寸度	個数	記事
----	----	----	------	----	----



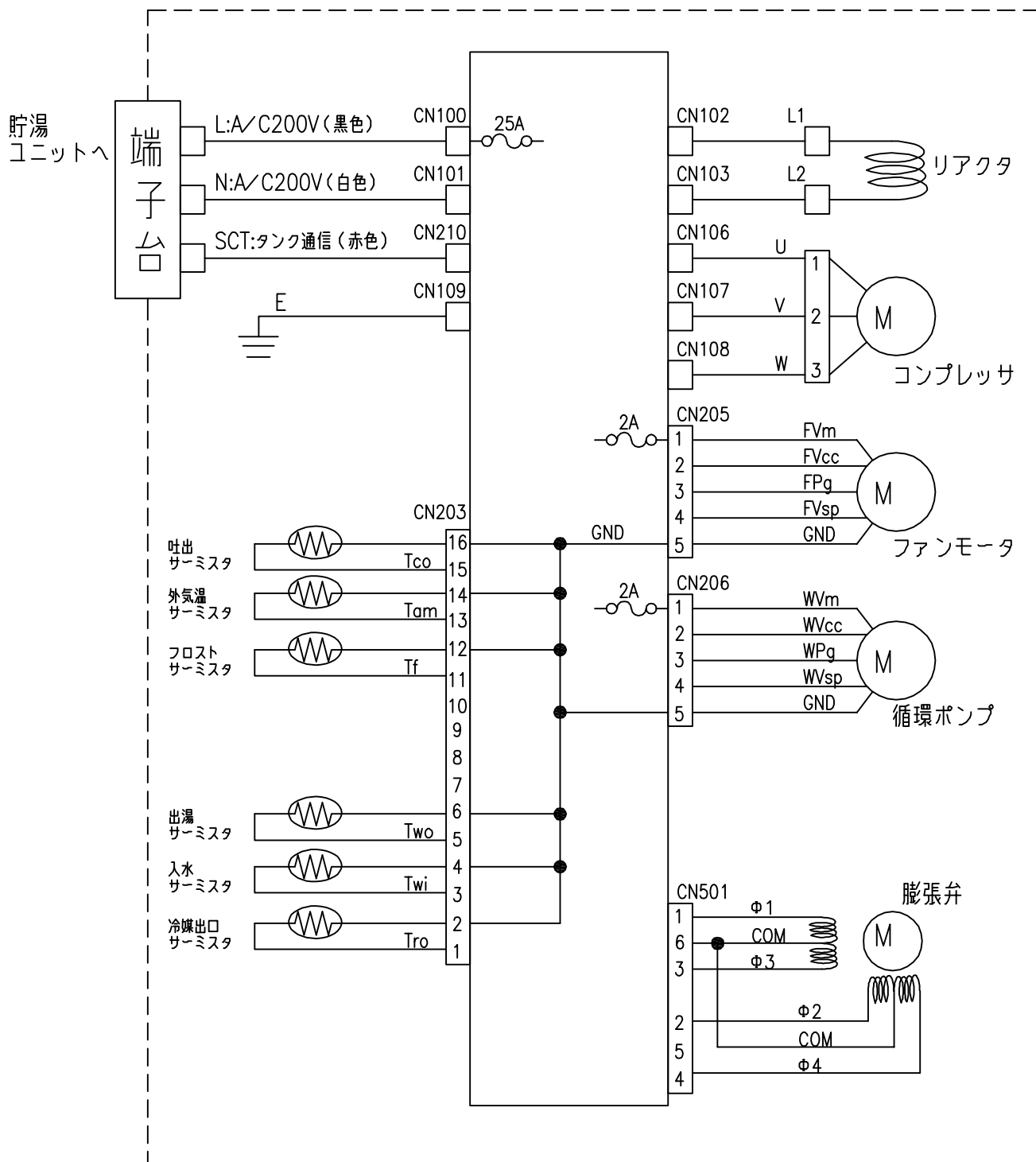
△					尺度	部品コード	外形寸法図
△					⊕		
△					作 関 審 尺 部 藤	木下 承 藤井	SP-456A SP-607A
△					成 '16.11.8 査 '16.11.8 認 '16.11.8		
△					四変テック株式会社		Y3-30941
符号	年月日	記	事	作成	審査	承認	



部番	品名	材質	材料寸度	個数	記事
①	水冷媒熱交換器				
②	循環ポンプ				
③	入水ジョイント				
④	水抜き栓				
⑤	出湯ジョイント				

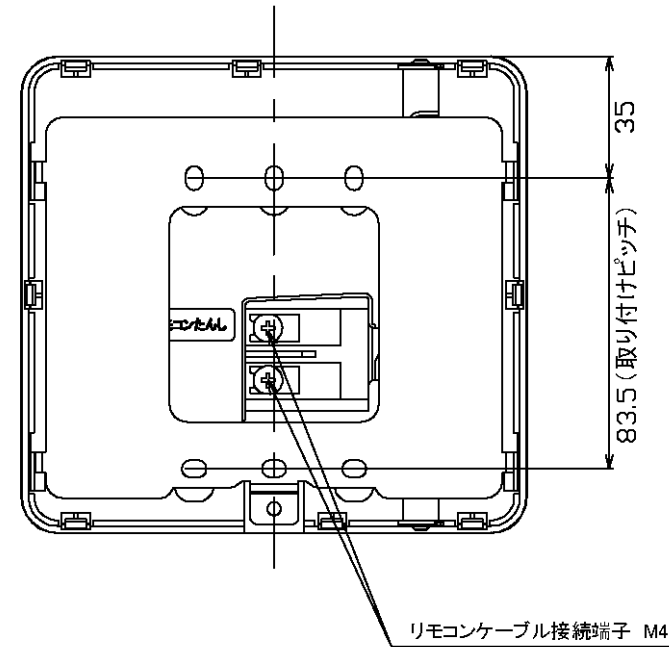
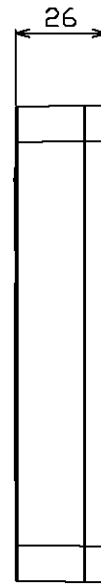
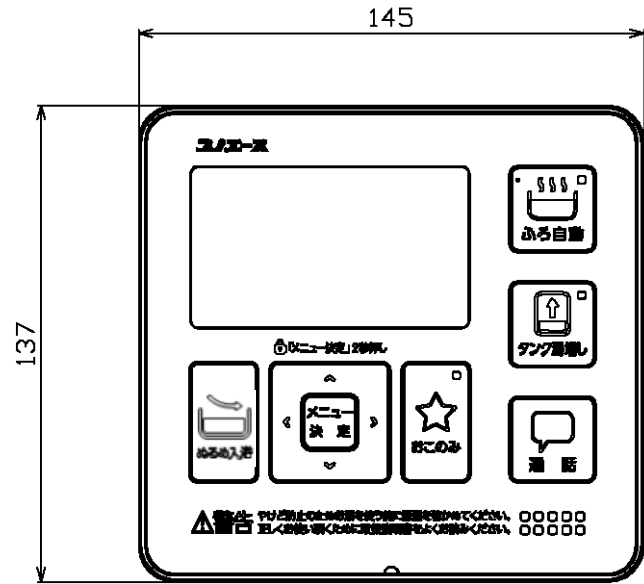
△								尺度	部品コード	構造図				
△								⊕						
△								作	関	番	木下	承	藤井	SP-456A
△								成	'16.11.8	査	'16.11.8	認	'16.11.8	SP-607A
△								四変テック株式会社				Y3-31000		
△	符号	年月日	記事	作成	審査	承認								

部番	品名	材質	材料寸度	個数	備考

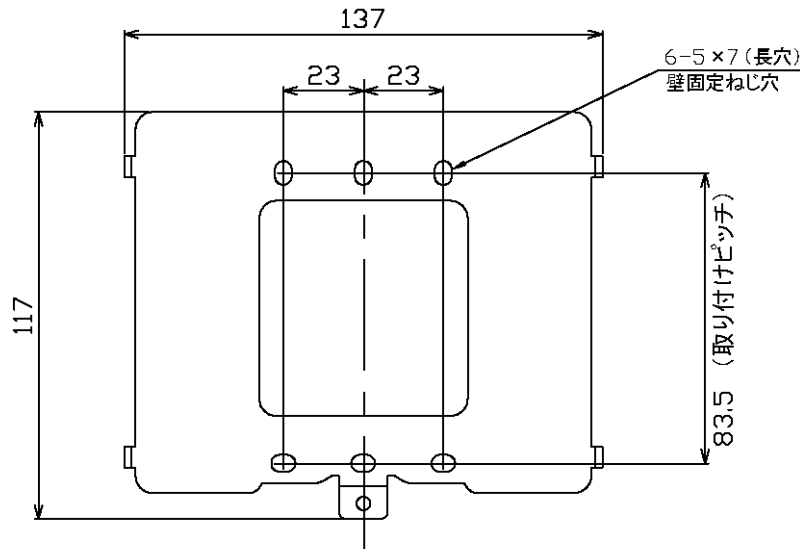


△						尺度	部品コード	電気回路図
△						⊗		
△						作 関 番 木下 承 藤井	SP-456A	SP-607A
△						成 '16.11.17 査 '16.11.17 認 '16.11.17		
△						四変テック株式会社	Y4-31001	
符号	年月日	記	事	作成	審査	承認		

部番	品名	材質	材料寸度	個数	記事



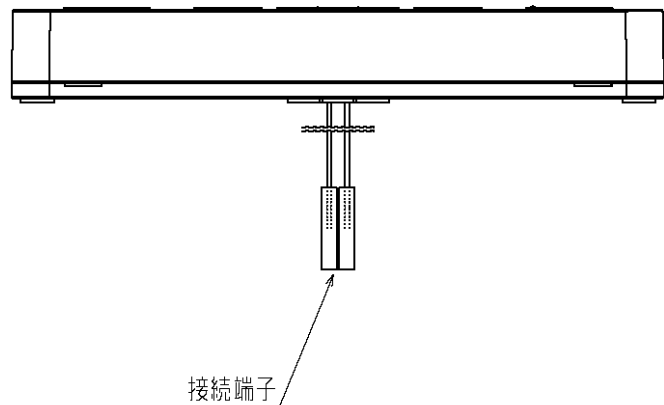
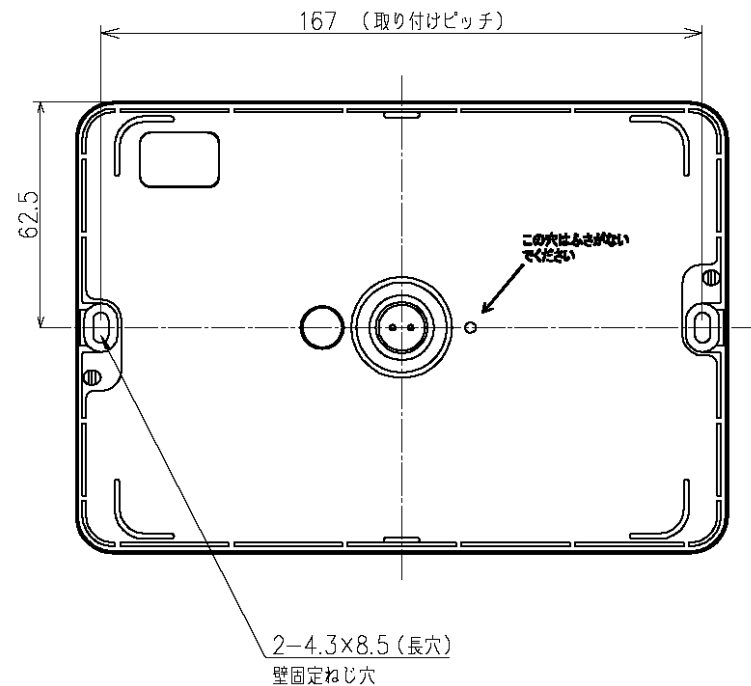
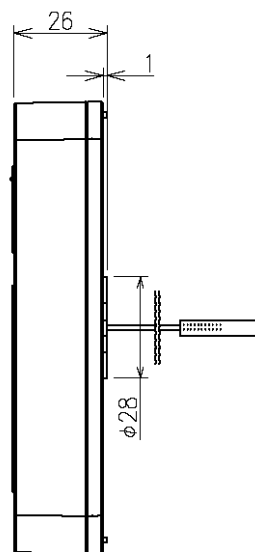
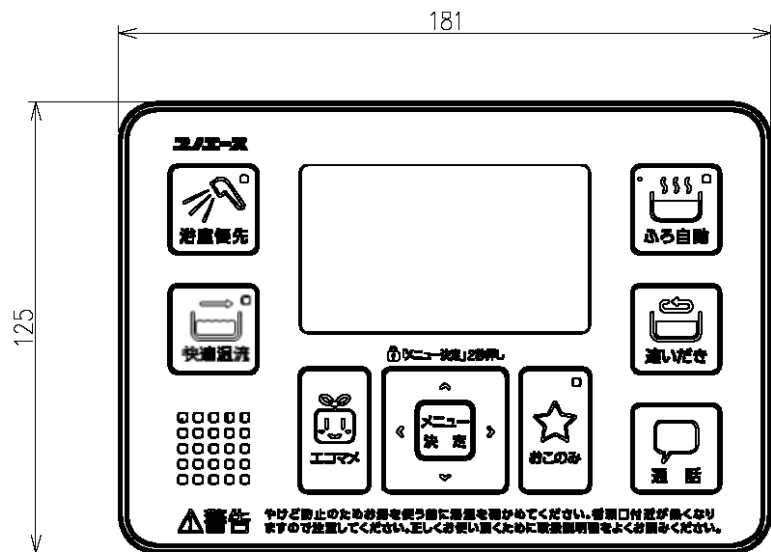
・取付板（付属品）



△						尺度	部品コード	外形寸法図
△						作	木下	
△						成	'16.12.2	認
△						査	'16.12.2	井
△								台所リモコン
△								SP-DRZ4
△						四変テック株式会社	Y3-31107	

様式管理番号 WP02QU-YEU03-X02

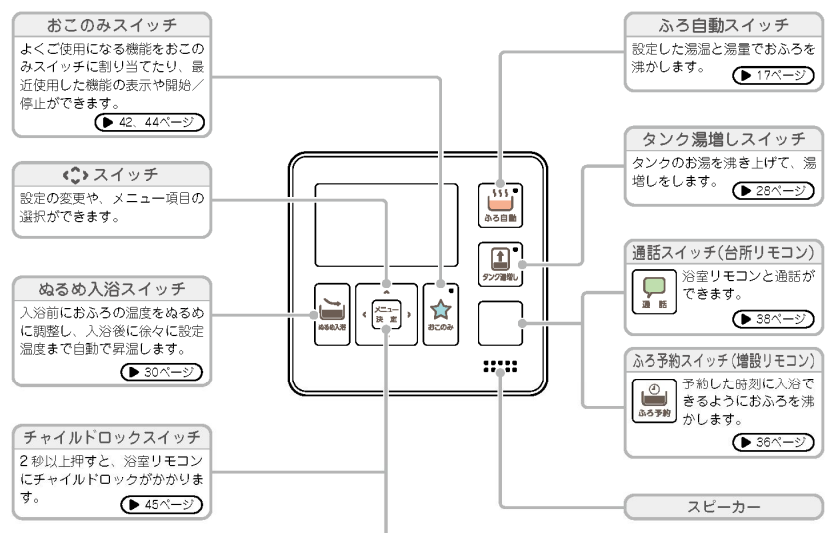
部番	品名	材質	材料寸度	個数	記事



△						尺 度	部 品 コード	外形寸法図
△						作 成	木下 審 関 承 認	
△						尺 寸	×	浴室リモコン SP-FRZ4
△						成 立	'16.12.2 査 査 '16.12.2 認 認 '16.12.2	
△						四変テック株式会社		Y3-31108
△	符号	年月日	記 事	作成	審査	承認		

部番	品名	材質	材料寸度	個数	記事

<台所リモコン>



メニュー決定スイッチ | 各種メニュー(メニュー項目・現在の設定)を表示します。

<通常表示>

メニュー決定

タンクメニュー

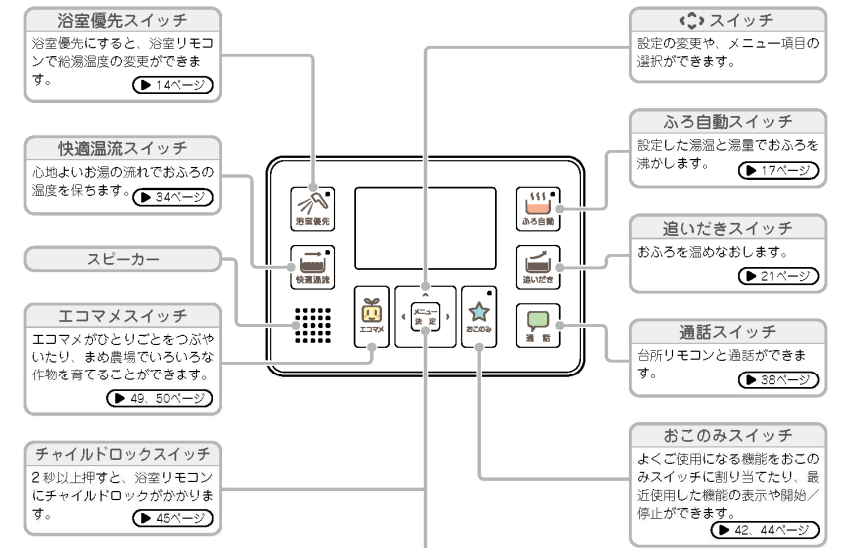
メニュー

ふるメニュー

<メニュー項目の選びかた>
でメニュー項目を選び、を押す。

●スイッチ操作が20秒以上ないときは、設定は決定されず通常表示に戻ります。
また、メニュー項目の「接続設定」は使用しません。

<浴室リモコン>



メニュー決定スイッチ | 各種メニュー(メニュー項目・現在の設定)を表示します。

<通常表示>

メニュー決定

タンクメニュー

メニュー

ふるメニュー

<メニュー項目の選びかた>
でメニュー項目を選び、を押す。

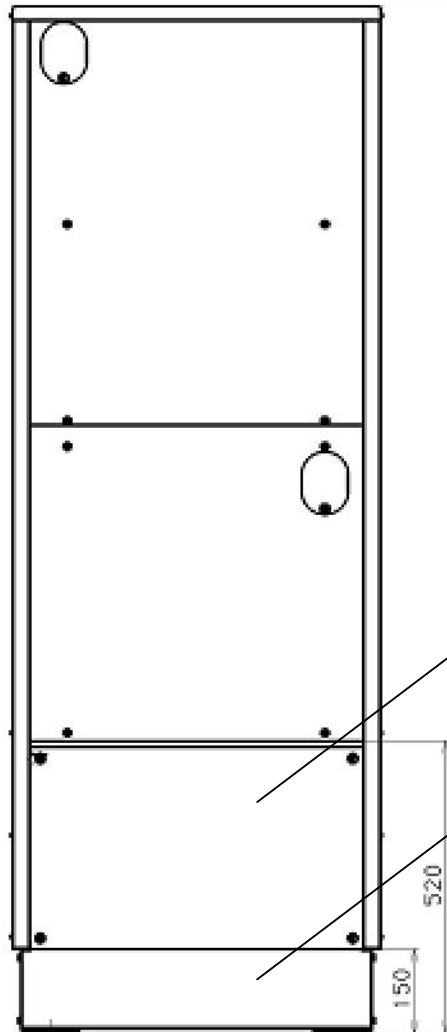
●スイッチ操作が20秒以上ないときは、設定は決定されず通常表示に戻ります。
また、メニュー項目の「接続設定」は使用しません。

※台所リモコンと増設リモコンは同等の機能を持っていますが、増設リモコンには通話機能がありません。

■上記説明内のページ数は、取扱説明書の参照ページとなります。

△							尺度	部品コード	リモコン
△							作	承	機能概要
△						成	査	認	
△						'16.12.2	'16.12.2	'16.12.2	
△									
△									Y3-31109
符号	年月日	記事	作成	審査	承認	四変テック株式会社			様式管理番号 WP02QU-YEU03-X02

部番	品名	材料寸度	個数	記事
1	配管カバー		1	
2	側面ブラケット		2	
3	化粧ねじ	M4×L12	4	
4	ワッシャ付タッピンねじ	M4×L10 樹脂ワッシャ	4	
5	取付要領書		1	

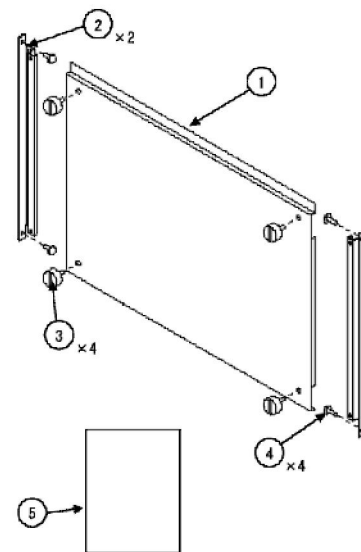


配管カバー
同梱部品

(脚カバー)
※別売部品

※脚カバーは別売部品です。

■配管カバー



△								尺度	部品コード	同梱部品
△								作 尺		
△								成 下	承 藤	配管カバー
△								'16.12.2 査	'16.12.2 認	
△								四変テック株式会社		Y3-31110