

## 図 番 一 覧 表

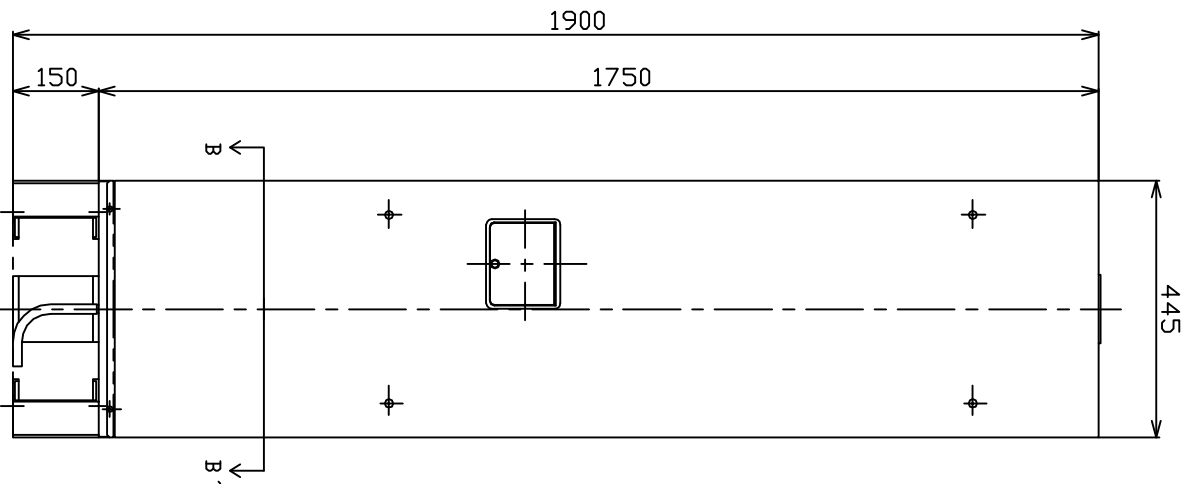
タ イ プ		型 式	品 名	図 番
角型	マイコンレス型	SN2-157K	仕様一覧表	YC- 00985
			外形寸法図	Y3- 31022
			構 造 図	Y3- 31028
			配 線 図	Y4- 31034

## 電気温水器仕様一覧表

項 目	仕 様		
型 式	SN2-157K		
適用電力制度	深夜電力B		
種 別	マイコンレスタイプ		
形 状	角型配管内蔵タイプ		
設置区分	屋内設置タイプ		
ドレンパン	有		
主電源	深夜電力   単相交流200V		
リモコン設置	—		
リモコン制御電源	—		
消費電力	2.4kW		
外形寸法(幅×奥行×高さ)	W445×D500×H1900		
製品質量	39kg (満水時189kg)		
給水方式	逃し弁・減圧弁による水道直結		
通電制御方式	—		
タンク容量	150L		
沸き上げ温度	約85℃		
主 要 部 品	タンク 材質	高耐食ステンレス鋼板	
	タンク 階下給湯性能	不可	
	保温材	グラスウール	
	ヒータ	シーズヒータ	
	アース	アース端子	
	漏電遮断器	200V-30A 感度電流15mA	
	自動温度調節器	84.5℃ OFF/自動復帰	
	残湯センサー	—	
	温度過昇防止器	95.0℃ OFF/手動復帰	
配 管 内 蔵 部 材	減圧弁	80kPa	
	逃し弁	95kPa	
	過圧防止弁	300kPa (排水栓内蔵)	
配 管	給水配管接続口	R 3/4 オネジ	
	2次給水配管接続口	—	
	給湯配管接続口	R 3/4 オネジ	
	排水配管接続口	Rc 3/4 メネジ	
操作切り替え		—	
本 体 側 機 能	時計合わせ	—	
	湯温設定	—	
	表 示	残湯量	—
		時刻	—
	沸き増し設定	—	
リ モ コ ン 側 機 能  (別売)	時計合わせ	—	
	湯温設定	—	
	表 示	残湯量	—
		時刻	—
	沸き増し設定	—	
保証期間(条件等は保証書に記載)	2年(ヒータ3年, タンク5年)		
日本水道協会認証登録番号	A-249		
BL認定番号	—		
電気用品適合性検査証明書番号	JET0935-81070-1001		

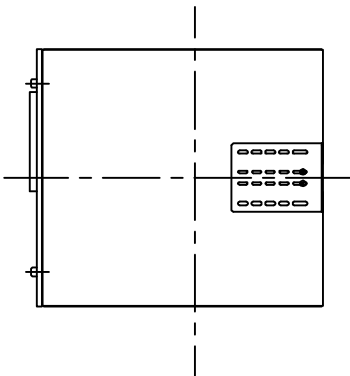
				作 成	審 査	承 認	仕様一覧表
				木下	関	藤井	-----
				'16.11.19	'16.11.19	'16.11.19	
符号	年月日	記 事	作成	審査	承認	四変テック株式会社	
						YC-00895	

A矢視

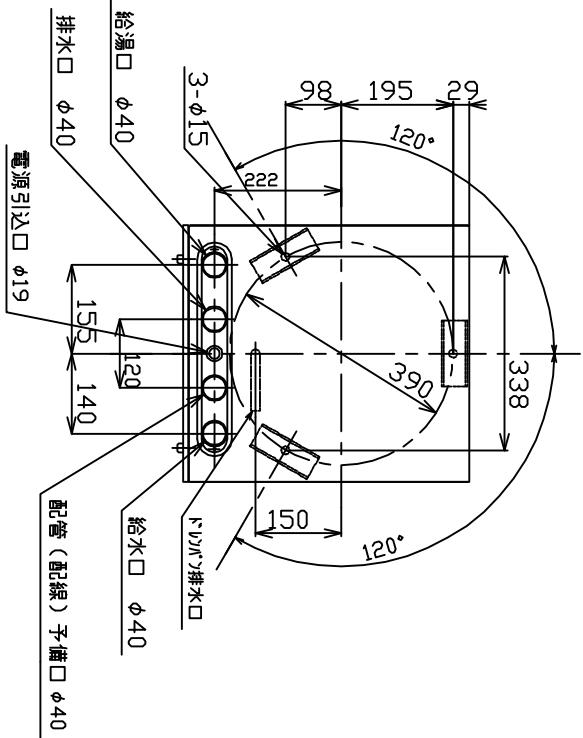
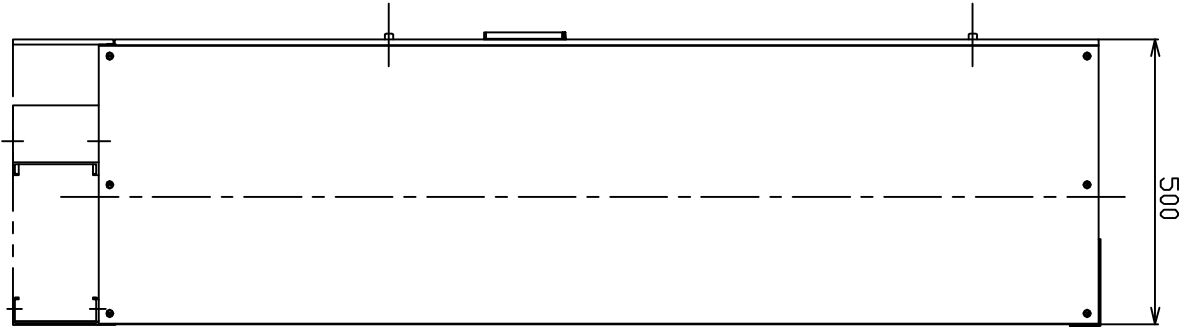


部番	品名	材質	材料寸法	個数	記事

A矢視圖



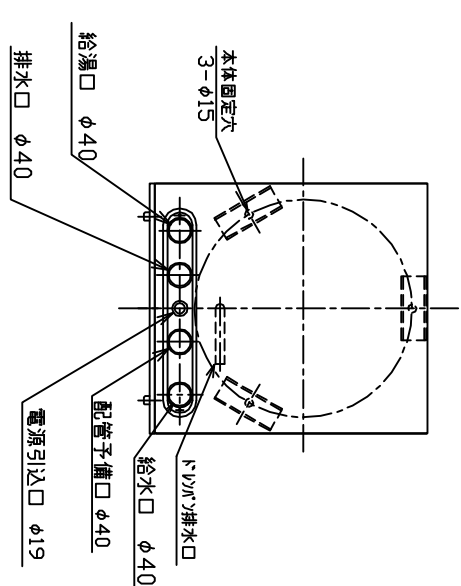
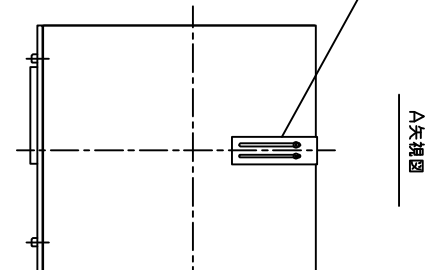
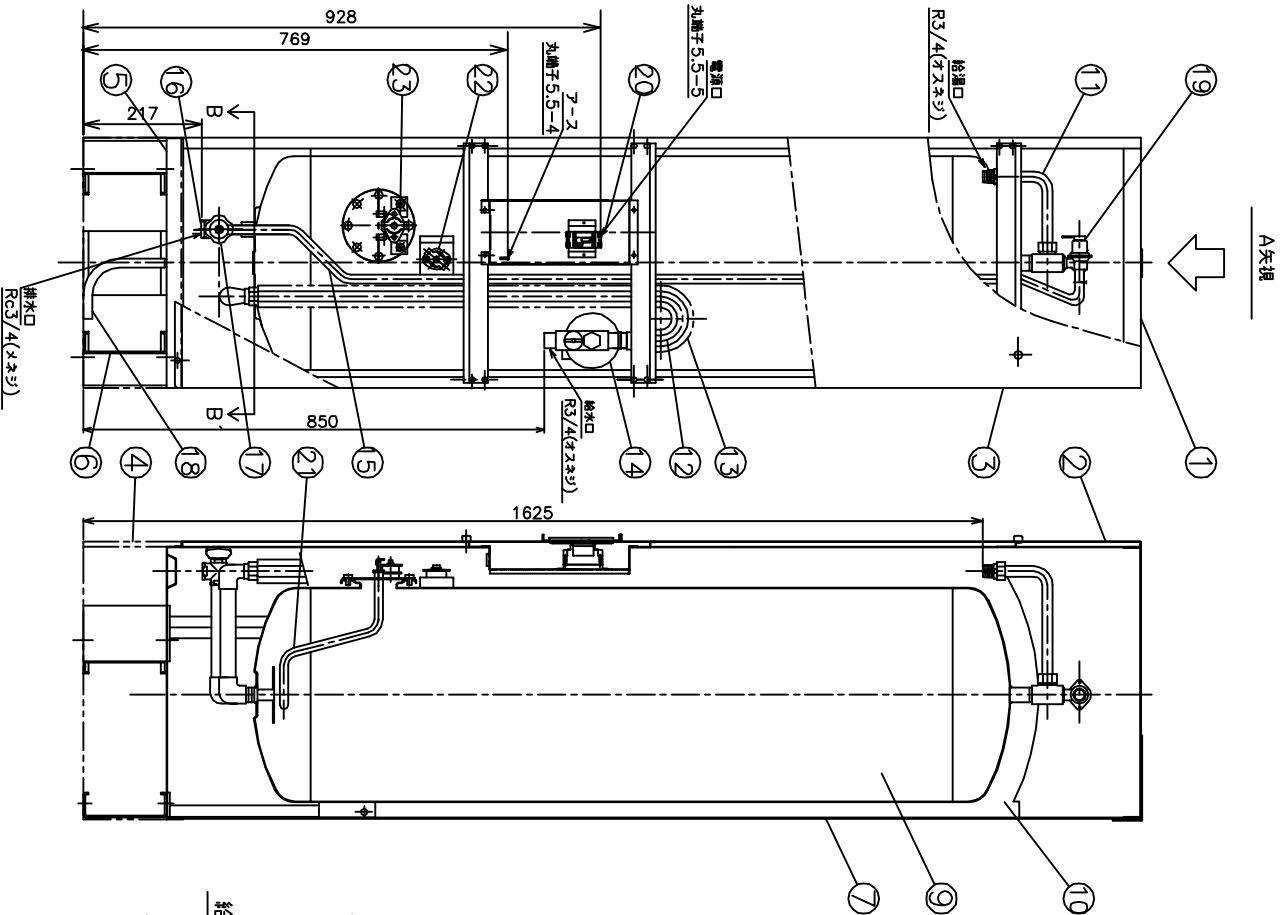
B-B' 断面図(上から見た図)



符号	年月日	記	事	作成	確認	承認	部品コード	外形寸法図
△							尺	外形寸法図
△							作	
△							木下	
△							番	
△							開	
△							承	SN2-157K
△							藤井	
△							成	Y3-31022
△							'16.11.19	
△							套	四葉テック株式会社
△							'16.11.19	
△							認	Y3-31022
△							'16.11.19	

部番	品名	材質	材料寸法	個数	記事
----	----	----	------	----	----

品番	品名	仕様	数量
1	上蓋	亜鉛鍍板	1
2	前カバー	塗装鋼板 ホワイト色	1
3	外筒	塗装鋼板 ホワイト色	1
4	化粧カバー	ホワイト色	1
5	下蓋	亜鉛鍍板	1
6	脚	亜鉛鍍板	3
7	後板	亜鉛鍍板	1
8	嵌り防止金具	亜鉛鍍板	1
9	タノン	黒鉛スチール	1
10	保温材	グラスウール	1
11	給湯パイプ	φ19 (鋼管)	1
12	給水パイプ	φ15.88 (鋼管)	1
13	給水保温材	発泡PE φ22×φ42	1
14	減圧弁	R3/4 80kPa	1
15	溢し弁用排水ホース	φ12×φ16	1
16	排水口	Rc3/4	1
17	特殊排水栓	非常用溢し弁付 300kPa	1
18	ドレンパイプ排水ホース	φ12×φ16	1
19	溢し弁	95kPa	1
20	漏電遮断器	30A 漏電電流15mA	1
21	ヒーター	2.4kW	1
22	自動温度調節器	動作温度84.5℃ (自動復帰)	1
23	温度過昇防止器	動作温度95.0℃ (自動復帰)	1



符号	年月日	記	事	作成	審査	承認
△						
△						
△						
△						
△						
△						

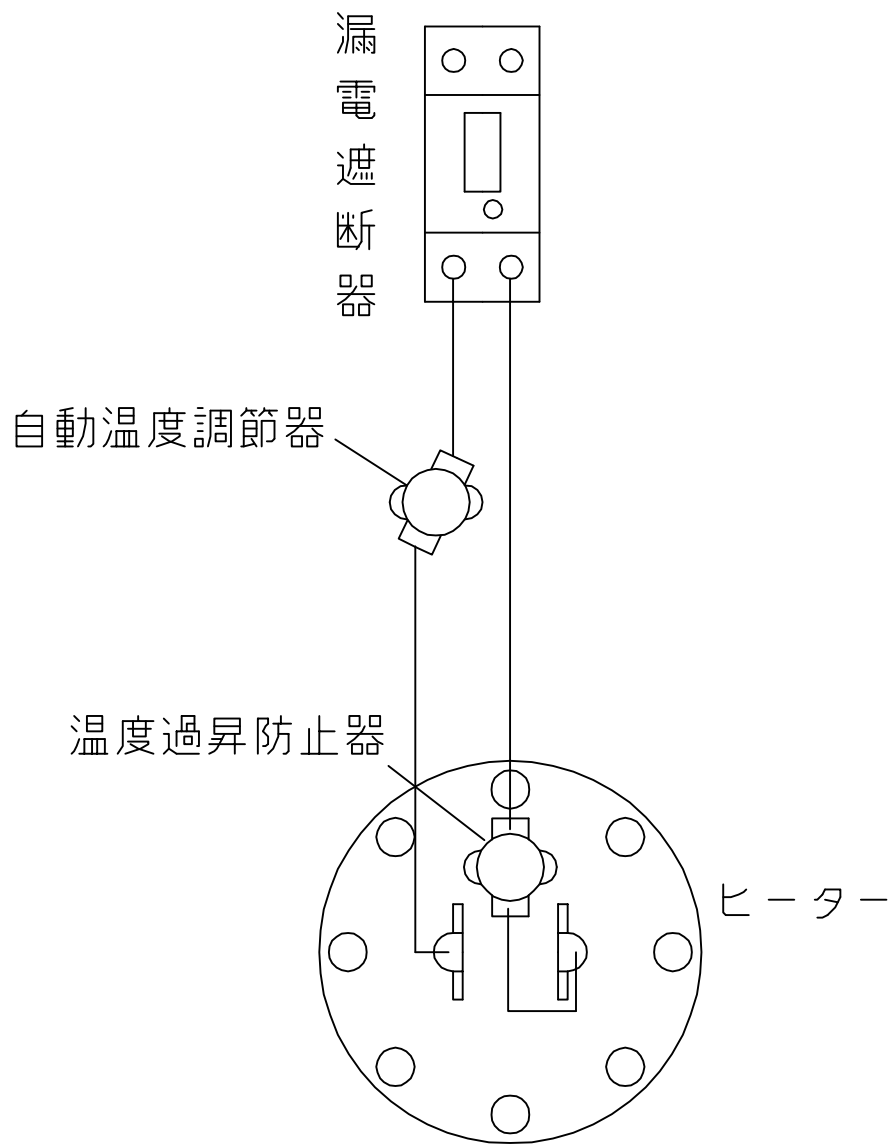
  

作	審	承	構造図
木下	関	藤井	
成 '16.11.19	査 '16.11.19	認 '16.11.19	SN2-157K

四変	部品コード	構造図
変	ツク株式会社	Y3-31028

部番	品名	材質	材料寸度	個数	記事



△						尺度	部品コード	配線図				
△						⊕						
△						作	木下	審	関	承	藤井	150L,200L マイコンレスタイプ
△						成	'16.11.19	査	'16.11.19	認	'16.11.19	
△						四変テック株式会社			Y4-31034			
符号	年月日	記事	作成	審査	承認							

様式管理番号 WP02QU-YEU03-X01