

図 番 一 覧 表

| タ イ プ | | 型 式 | 品 名 | 図 番 |
|----------|-----------------|-------------|-------|-----------|
| 角型 | マイコン型 リモコンレス | SN2-159KMLB | 仕様一覧表 | YC- 00899 |
| | | | 外形寸法図 | Y3- 31026 |
| | | | 構 造 図 | Y3- 31032 |
| | | | 配 線 図 | Y4- 31036 |
| リモコン【別売】 | | SL-DR2NA | 仕様一覧表 | YC- 00893 |
| | | | 外形寸法図 | Y3- 30994 |
| | | | 機能概要 | Y3- 30995 |

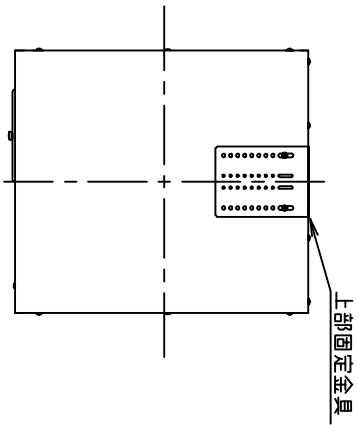
電気温水器仕様一覧表

| 項 目 | 仕 様 | | |
|-------------------|---|-----------------------------------|--------|
| 型 式 | SN2-159KMLB | | |
| 適用電力制度 | 時間帯別電灯 / 深夜電力B (電力契約切替コネクタの差し替え) (時間帯別電灯での使用にはリモコン(別売)が必要) | | |
| 種 別 | マイコン型リモコンレスタイプ(通電制御型) | | |
| 形 状 | 角型配管内蔵タイプ | | |
| 設置区分 | 屋外設置タイプ | | |
| ドレンパン | 無 | | |
| 主 電 源 | 時間帯別電灯 単相交流200V | | |
| | 深夜電力 単相交流200V | | |
| リモコン設置 | リモコン後付可(別売) | | |
| リモコン制御電源 | 時間帯別電灯 不要 | | |
| | 深夜電力 不要 | | |
| 消費電力 | 2.4kW | | |
| 外形寸法(幅×奥行×高さ) | W455×D515×H1850 | | |
| 製品質量 | 40kg ----- (満水時190kg) | | |
| 給水方式 | 逃し弁・減圧弁による水道直結 | | |
| 通電制御方式 | マイコン制御 | | |
| タンク容量 | 150L | | |
| 沸き上げ温度 | 多め(約85℃) おまかせ(約65～85℃) 少なめ(約65℃) | | |
| 主 要 部 品 | タンク 材質 | 高耐食ステンレス鋼板 | |
| | タンク 階下給湯性能 | 不可 | |
| | 保温材 | グラスウール | |
| | ヒータ | シーズヒータ | |
| | アース | アース端子 | |
| | 漏電遮断器 | 200V-30A 感度電流15mA | |
| | 自動温度調節器 | マイコン自動温度調節 | |
| | 残湯センサー | サーミスタ検知 | |
| | 温度過昇防止器 | 98.6℃ OFF/手動復帰 | |
| | 配管内蔵部材 | 減圧弁 85kPa 逃し弁 97kPa 過圧防止弁 無 | |
| 配 管 | 給水配管接続口 | R 3/4 オネジ | |
| | 2次給水配管接続口 | — | |
| | 給湯配管接続口 | R 3/4 オネジ | |
| | 排水配管接続口 | Rc 3/4 メネジ | |
| 操作切り替え | | — | |
| 本 体 側 機 能 | 時計合わせ | — | |
| | 湯温設定 | 2モード(多め・おまかせ) | |
| | 表示 | 残湯量 | — |
| | | 時刻 | — |
| 沸き増し設定 | — | | |
| リ モ ン (別 売) 側 機 能 | 時計合わせ | 「時/分/時計設定」 | |
| | 湯温設定 | 3モード(多め・おまかせ・少なめ) | |
| | 表示 | 残湯量 | 5段階 |
| | | 時刻 | 24時間表示 |
| | 沸き増し設定 | 1モード(全量) | |
| 保証期間(条件等は保証書に記載) | 2年(ヒータ3年, タンク5年) | | |
| 日本水道協会認証登録番号 | A-249 | | |
| BL認定番号 | — | | |
| 電気用品適合性検査証明書番号 | JET0935-81070-1008 | | |

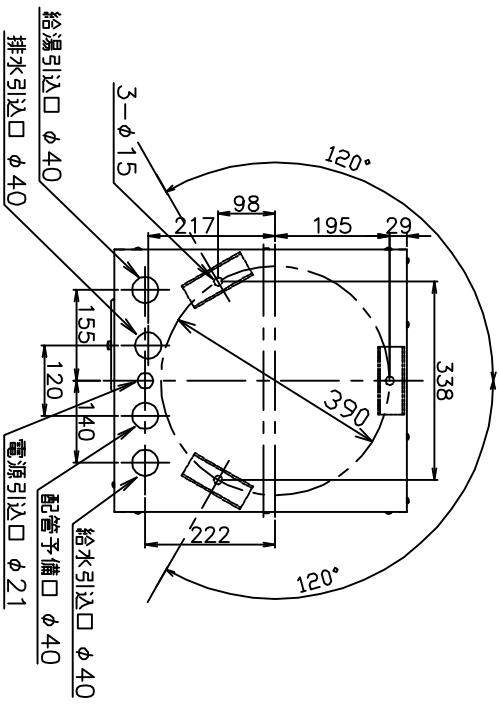
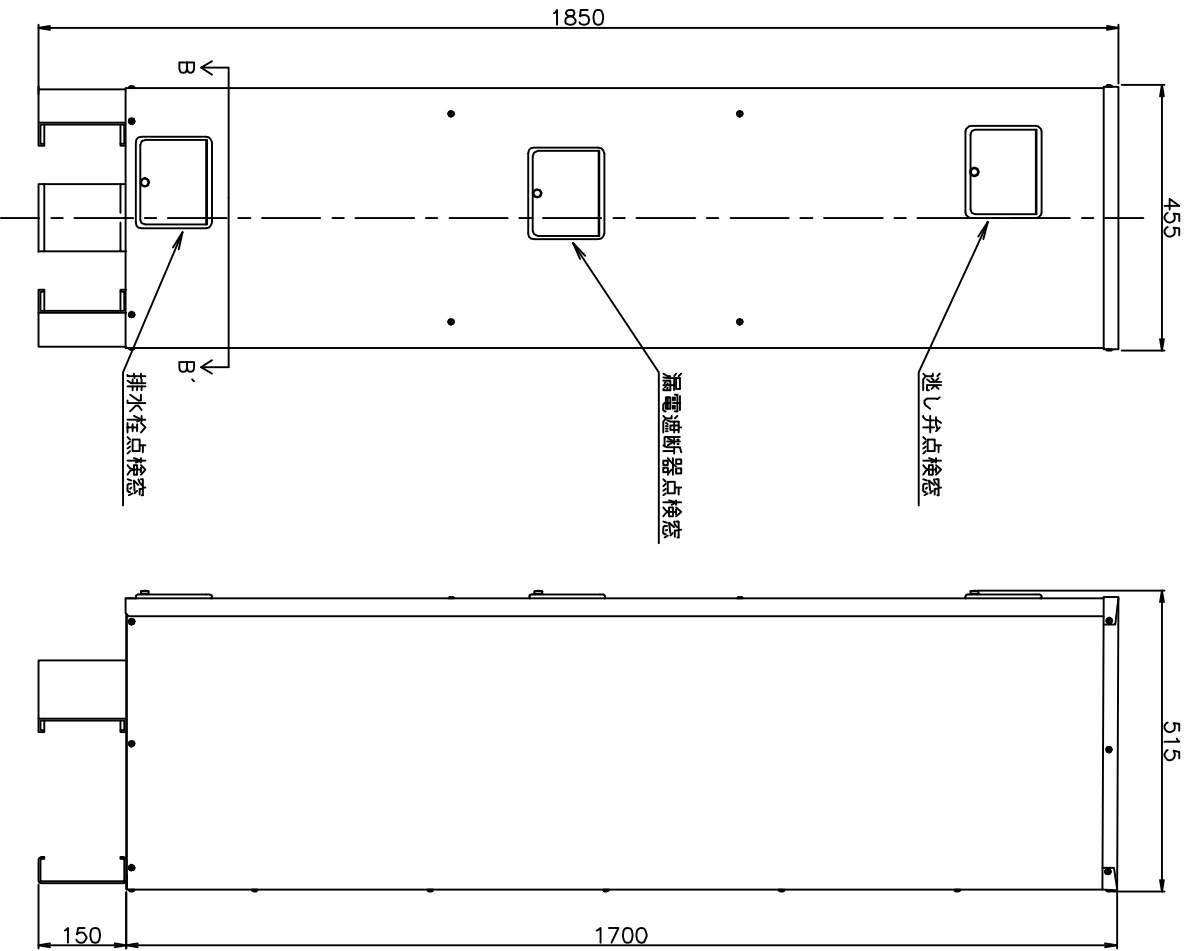
| 作 成 | 審 査 | 承 認 | 仕様一覧表 |
|-----------|-----------|-----------|----------|
| 木下 | 関 | 藤井 | |
| '16.11.19 | '16.11.19 | '16.11.19 | YC-00899 |
| 四変テック株式会社 | | | |
| 符号 | 年月日 | 記 事 | 作成 |

| 部番 | 品名 | 材質 | 材料寸度 | 個数 | 記事 |
|----|----|----|------|----|----|
|----|----|----|------|----|----|

上面図

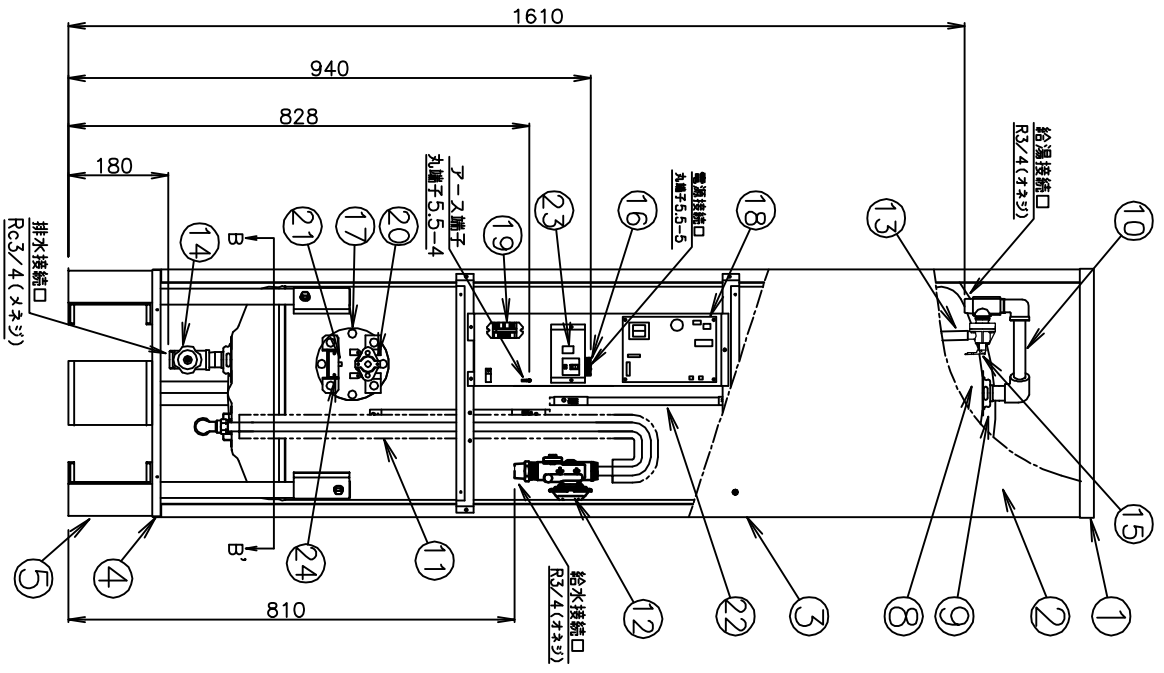


B-B'断面図（上から見た図）

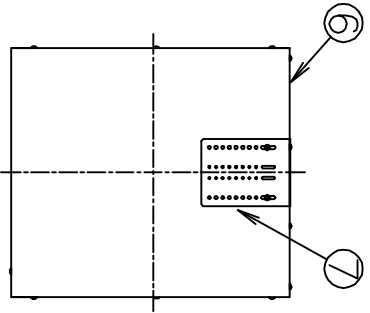


| △ | 符号 | 年月日 | 記 | 事 | 作成 | 審査 | 承認 | | | | |
|---|----|-----|---|---|----------|-----------|----|-----------|---|-----------|-------------|
| △ | | | | | | | | | | | |
| △ | | | | | | | | | | | |
| △ | | | | | | | | | | | |
| △ | | | | | | | | | | | |
| △ | | | | | | | | | | | |
| △ | | | | | | | | | | | |
| △ | | | | | | | | | | | |
| | | | | | 作 | 木下 | 審 | 開 | 承 | 藤井 | 外形寸法図 |
| | | | | | 成 | '16.11.19 | 査 | '16.11.19 | 認 | '16.11.19 | SN2-156KB |
| | | | | | 四変ツツ株式会社 | | | | | | SN2-159KMLB |
| | | | | | Y3-31026 | | | | | | |

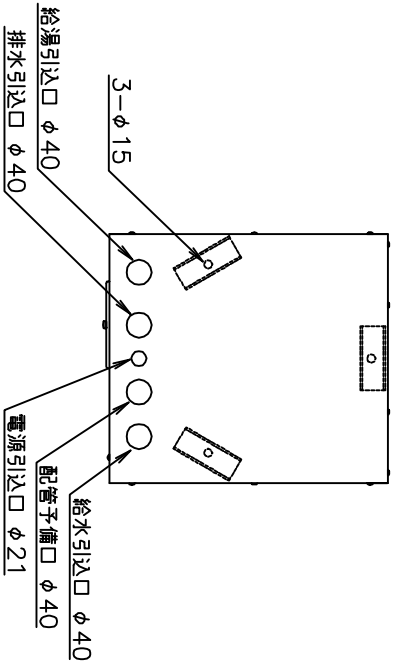
正面図



上面図



B-B断面図 (上から見た図)

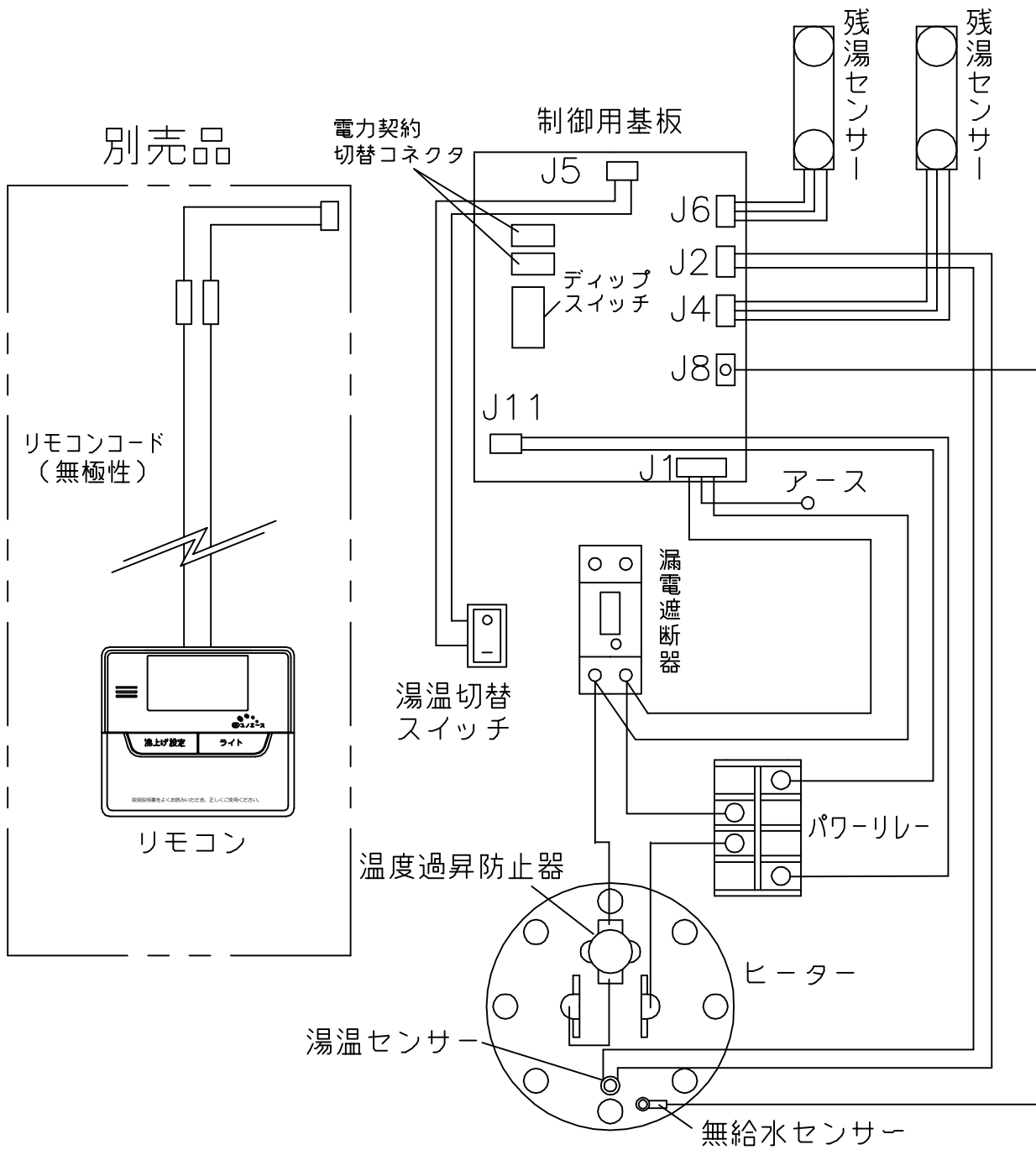


| 品番 | 品名 | 仕様 | 数量 |
|----|-----------|-------------------|----|
| 1 | 上蓋 | 塗装鋼板 円形 | 1 |
| 2 | 前カバー | 塗装鋼板 円形 | 1 |
| 3 | 側面板 | 塗装鋼板 円形 | 2 |
| 4 | 下蓋 | 塗装鋼板 | 1 |
| 5 | 脚 | 亜鉛めっき鋼板 | 3 |
| 6 | 後板 | 亜鉛めっき鋼板 | 1 |
| 7 | 上部固定金具 | 亜鉛めっき鋼板 | 1 |
| 8 | クワック | 高耐熱スチール鋼板 | 1 |
| 9 | 保温材 | グラスウール | 1 |
| 10 | 給湯パイプ | ステンレス管 | 1 |
| 11 | 給水パイプ | 銅パイプ | 1 |
| 12 | 減圧弁 | 85kPa | 1 |
| 13 | 逆止め弁排水ホース | φ12×φ16 | 1 |
| 14 | 逆止め弁 | 97kPa | 1 |
| 15 | 逆止め弁 | 30A 感電電流 15mA | 1 |
| 16 | 漏電遮断器 | 2.4kW | 1 |
| 17 | ヒューズ | | 1 |
| 18 | 制御基板 | | 1 |
| 19 | パワーリレー | 30A コイル電圧DC24V | 1 |
| 20 | 温度過昇防止器 | 動作温度 98.8℃ (手動復帰) | 1 |
| 21 | 湯温センサー | サーミスタ | 1 |
| 22 | 残湯センサー | サーミスタ | 2 |
| 23 | 湯温切替スイッチ | | 1 |
| 24 | 無給水センサー | | 1 |

| | | | | | | | | | |
|---|----|-----|---|----|--|--|--|--|--|
| △ | 符号 | 年月日 | 記 | 事 | | | | | |
| △ | | | | 作成 | | | | | |
| △ | | | | 審査 | | | | | |
| △ | | | | 承認 | | | | | |
| △ | | | | | | | | | |

| △ | 尺 | 度 | 部品 | コード | 構造 |
|---|---|-----------|----|-----------|-----|
| ⊕ | | ス | | | 構造図 |
| | 作 | 木下 | 審 | 開 | 藤井 |
| | 成 | '16.11.19 | 査 | '16.11.19 | 認 |
| | | | | | |
| | | | | | |
| | | | | | |
| | | | | | |
| | | | | | |
| | | | | | |
| | | | | | |
| | | | | | |

| 部番 | 品名 | 材質 | 材料寸度 | 個数 | 記事 |
|----|----|----|------|----|----|
|----|----|----|------|----|----|



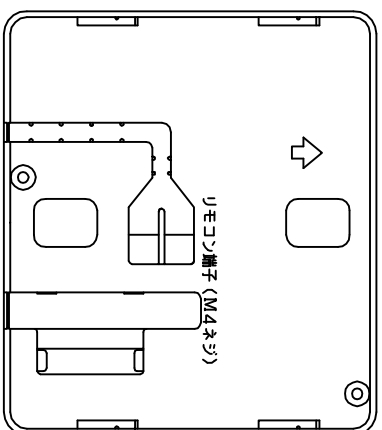
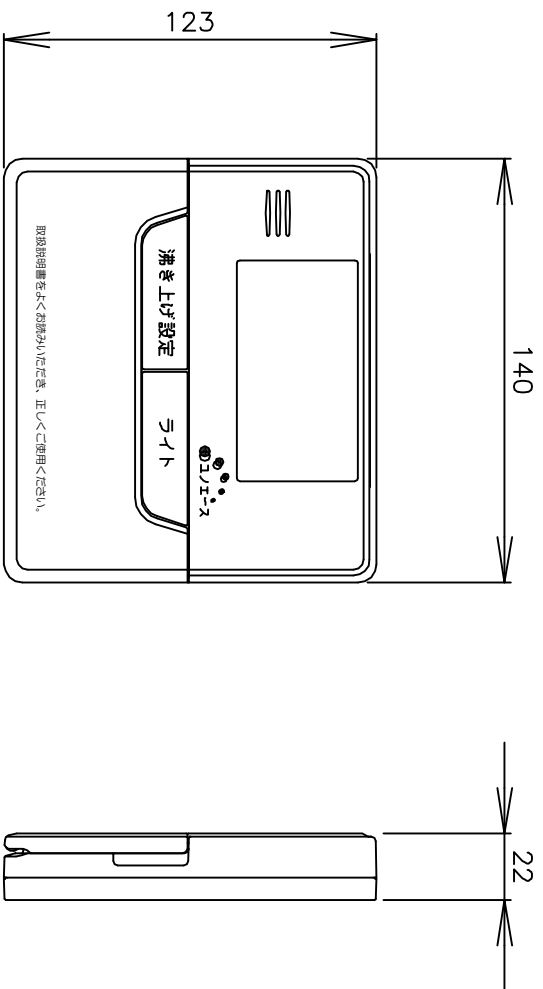
| | | | | | | | |
|---|----|-----|---|---|--|----------------------------|-----|
| △ | | | | | 尺度 \times | 部品コード | 配線図 |
| △ | | | | | | | |
| △ | | | | | 作 木下 番 関 承 藤井 成 '16.11.19 査 '16.11.19 認 '16.11.19 | 150L, 200L (屋外) マイコンタイプ | |
| △ | | | | | | | |
| △ | | | | | 四変テック株式会社 | Y4-31036 | |
| △ | 符号 | 年月日 | 記 | 事 | 作成 | 審査 | 承認 |

リモコン仕様一覧表

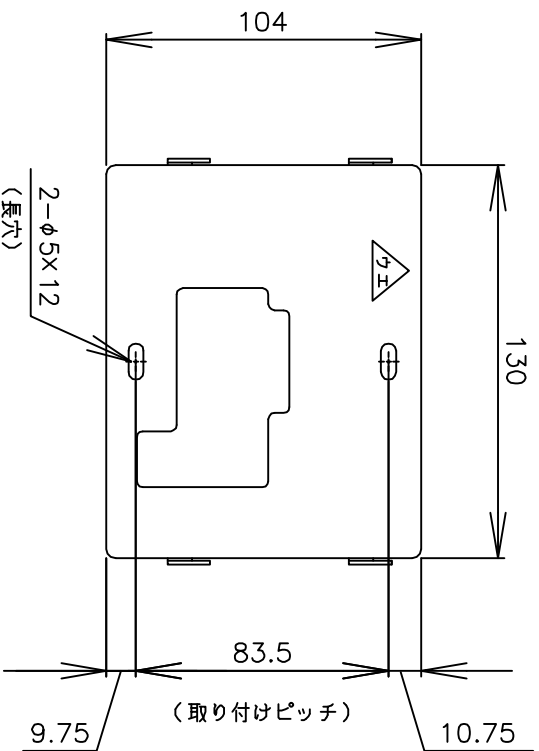
| 項 目 | | 仕 様 | |
|--|----------|--|----|
| 品 名 | | リモコン | |
| 型 式 | | SL-DR2NA | |
| 外形寸法(縦mm×横mm×厚みmm) | | 123×140×22 | |
| 設 定 | 沸き上げ湯温 | 3モード(多め／おまかせ／少なめ) 多め …… 約85℃ おまかせ …… 約65～約85℃ 少なめ …… 約65℃ | |
| | 運転休止日数 | 1～14日、--(連続休止) | |
| | 沸き増し | 1モード(全量) | ※1 |
| | 時刻合わせ | 「時 / 分 / 時刻設定」 | |
| 表 示 | 残湯量 | 5段階 150L:50L未満、50L以上、100L以上、110L以上、125L以上 200L:50L未満、50L以上、100L以上、125L以上、170L以上 300L:75L未満、75L以上、150L以上、180L以上、240L以上 370L:75L未満、75L以上、150L以上、210L以上、280L以上 460L:75L未満、75L以上、150L以上、210L以上、280L以上 470L:75L未満、75L以上、150L以上、210L以上、300L以上 560L:75L未満、75L以上、150L以上、225L以上、320L以上 | |
| | 時刻 | 24時間表示 | ※1 |
| 接 続 | リモコンケーブル | 2芯、0.5mm ² 以上、20m以内、極性なし | |
| <p>本リモコンは、マイコン型リモコンレスタイプと接続ができ、離れた場所から電気温水器の操作ができます。</p> | | | |
| <p>※1深夜電力契約でご使用の場合は、現在時刻の表示と設定および沸き増し設定はできません。</p> | | | |

| | | | | | | | | | |
|----|-----|-----|----|----|----|-----------|-----------|-----------|----------|
| | | | | | | 作 成 | 審 査 | 承 認 | 仕様一覧表 |
| | | | | | | 木下 | 関 | 藤井 | |
| | | | | | | '16.11.17 | '16.11.17 | '16.11.17 | |
| | | | | | | 四変テック株式会社 | | | YC-00893 |
| 符号 | 年月日 | 記 事 | 作成 | 審査 | 承認 | | | | |

| 部番 | 品名 | 材質 | 材寸 | 数量 | 記事 |
|----|----|----|----|----|----|
| | | | | | |



・取付板 (付属品)

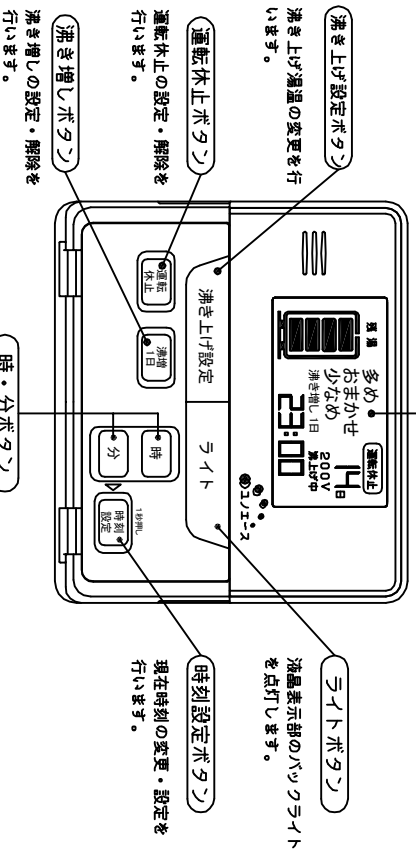


| △ | △ | △ | △ | △ | △ | △ | △ | △ | △ | △ | △ | △ | △ |
|----|-----|---|----------|----------|----|----|----|-----------|-------|-----------|-------|-----------|------|
| 符号 | 年月日 | 記 | 事 | 作成 | 審査 | 承認 | 尺度 | | 部品コード | | 外形寸法図 | | |
| | | | | | | | 作 | 木下 | 審 | 柳 | 承 | 藤井 | リモコン |
| | | | | | | | 成 | '16.11.16 | 査 | '16.11.16 | 認 | '16.11.16 | |
| | | | 四変ツツ株式会社 | Y3-30994 | | | | | | | | | |

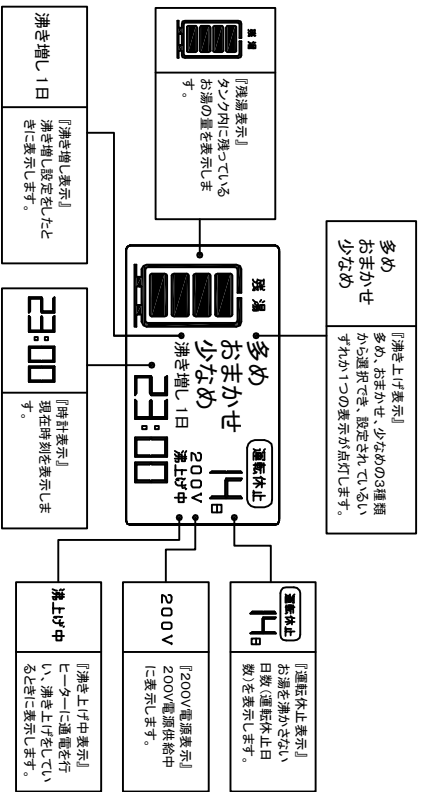
リモコン及び機能概要

リモコン操作部

表示部
現在の状態などお知らせします。



リモコン表示部



二注意

※家庭電力設定でお使いのときは時計表示、沸き増し1日は表示されません。
※「多め」「おまかせ」「少なめ」表示は設定されていないと表示されません。

1. 沸き上げ設定

- 沸き上げ湯温は3種類の設定ができます。
- 初めてお使いになるときは、「多め」(初期設定)に設定されています。

| 沸き上げ湯温 設定 | 沸き上げ湯温 |
|--------------|--|
| 多め | 約85℃に沸き上げます。 |
| おまかせ | 給水温と湯去1週間のお湯の使用湯量から翌日の使用湯量を計算(学習値)し、約65℃～85℃に沸き上げます。 |
| 少なめ | 約65℃に沸き上げます。 |

2. 「運転休止」設定

- 旅行などで数日間お湯を使用しないときは、沸き上げを停止させることができます。
- 2泊以上旅行などで留守にするときに便利です。
- 宿泊日数から1日を引いた日数を設定すれば帰宅した日からお湯が使えます。

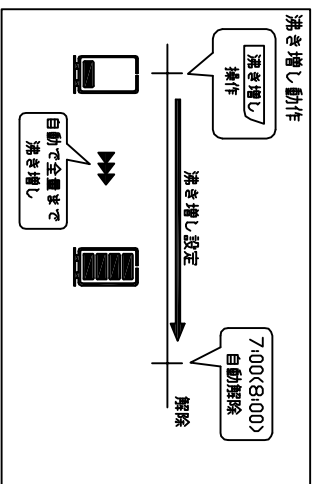
例) 3泊4日の場合
3-1=2
2日休止で設定します。

| 宿泊日数 | 運転休止設定日数 |
|------|---------------|
| 1泊 | 休止する必要はありません。 |
| 2泊 | 1日 |
| 3泊 | 2日 |
| ... | ... |
| 15泊 | 14日 |
| 連続 | -1日 |

運転休止日数は1日～14日、連続の設定ができます。

3. 沸き増し設定

- 来客などでたくさんのお湯を使うとき「沸増1日」設定をします。
- 設定した日はお湯が減ってきたら自動的に沸き上げを行い、お湯が足らなくなるのを防ぎます。



4. 残湯表示について

- リモコンの残湯表示は、貯湯タンク内のお湯の量を次のように表示しています。残湯表示は、目安です。
- 残湯表示は、48℃以上のお湯の量を段階的に示しています。

| 残湯表示 | タンク容量別 残湯量の目安 | | | | | | | |
|------|---------------|--------|--------|--------|--------|--------|--------|--|
| | 150L | 200L | 300L | 370L | 460L | 470L | 560L | |
| | 50L未満 | 50L未満 | 75L未満 | 75L未満 | 75L未満 | 75L未満 | 75L未満 | |
| | 50L以上 | 50L以上 | 75L以上 | 75L以上 | 75L以上 | 75L以上 | 75L以上 | |
| | 100L以上 | 100L以上 | 150L以上 | 150L以上 | 150L以上 | 150L以上 | 150L以上 | |
| | 110L以上 | 125L以上 | 180L以上 | 210L以上 | 210L以上 | 210L以上 | 225L以上 | |
| | 125L以上 | 170L以上 | 240L以上 | 280L以上 | 280L以上 | 300L以上 | 320L以上 | |

| 符号 | 年月日 | 記 | 事 | 作成 | 審査 | 承認 |
|----|-----|---|---|----|----|----|
| △ | | | | | | |
| △ | | | | | | |
| △ | | | | | | |
| △ | | | | | | |
| △ | | | | | | |
| △ | | | | | | |

| | | |
|-------------|-------------|-------------|
| 尺度 | 部品コード | 機能概要 |
| × | | SL-DR2NA |
| 作 本下 | 審 閱 | 承 認 |
| 成 '16.11.16 | 査 '16.11.16 | 認 '16.11.16 |
| 四変ユニット株式会社 | | Y3-30995 |