

図 番 一 覧 表

タ イ プ		型 式	品 名	図 番
角 型	マイコンレス型	SN2-200KC	仕様一覧表	YC- 00845
			外形寸法図	Y3- 30867
			構 造 図	Y3- 30869
			配 線 図	Y4- 30878

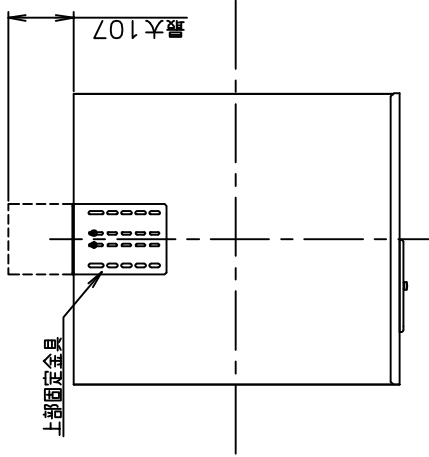
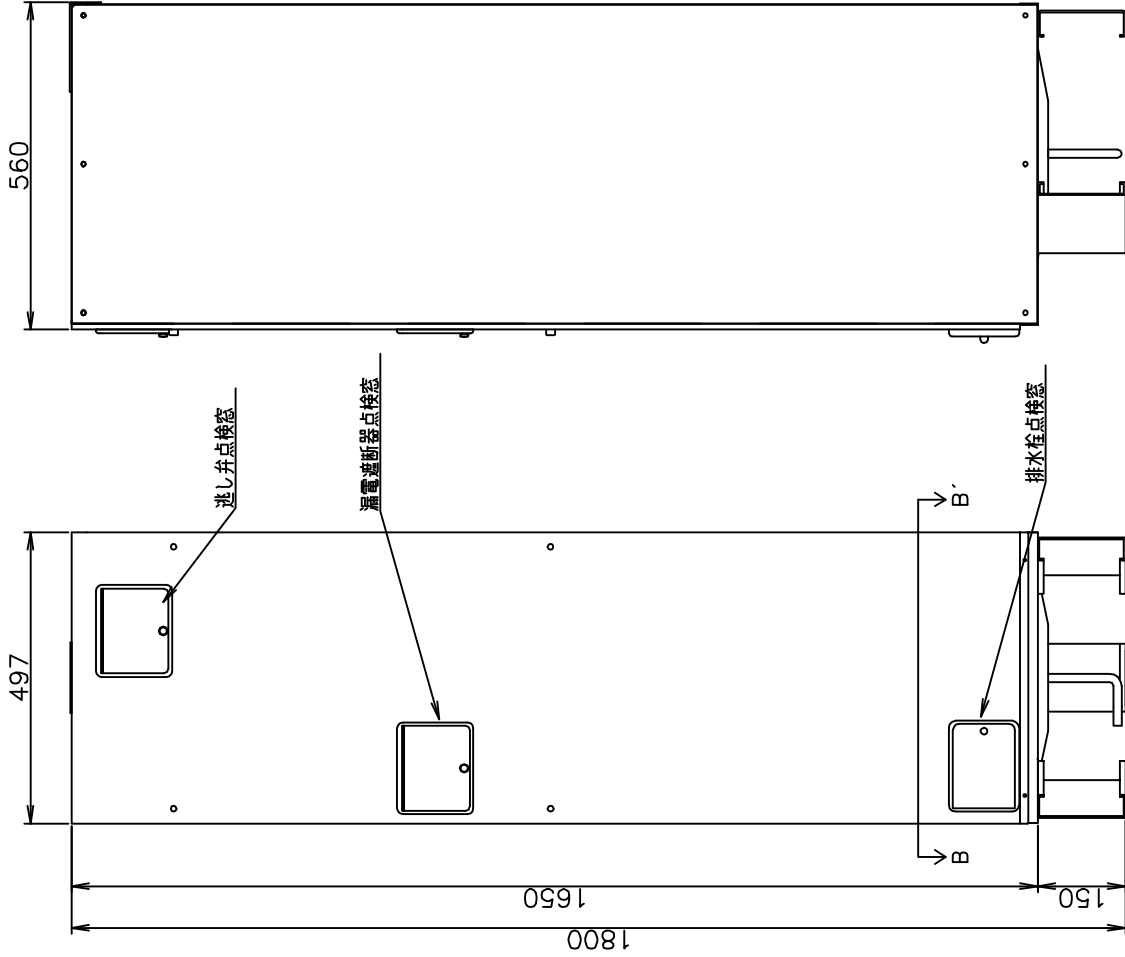
電気温水器仕様一覧表

項 目		仕 様		
型 式		SN2-200KC		
適用電力制度		深夜電力B		
種 別		マイコンレスタイプ		
形 状		角型配管内蔵タイプ		
設置区分		屋内設置タイプ		
ドレンパン		有		
主電源		深夜電力	单相交流200V	
リモコン設置		—		
リモコン制御電源		—		
消費電力		2.4kW		
外形寸法(幅×奥行×高さ)		W497×D560×H1800		
製品質量		46kg (満水時246kg)		
給水方式		逃し弁・減圧弁による水道直結		
通電制御方式		—		
タンク容量		200L		
沸き上げ温度		約85℃		
主要部品	タンク	材質	高耐食ステンレス鋼板	
		階下給湯性能	不可	
	ヒータ		シーズヒータ	
	アース		アース端子	
	漏電遮断器		200V-30A 感度電流15mA	
	自動温度調節器		84.5℃ OFF/自動復帰	
	残湯センサー		—	
	温度過昇防止器		95℃ OFF/手動復帰	
配管内蔵部材	減圧弁		85kPa	
	逃し弁		97kPa	
	過圧防止弁		300kPa (排水栓内蔵)	
配管	給水配管接続口		R 3/4 オネジ	
	2次給水配管接続口		—	
	給湯配管接続口		R 3/4 オネジ	
	排水配管接続口		Rc 3/4 メネジ	
操作切り替え		—		
本体側機能	時計合わせ		—	
	湯温設定		—	
	表示	残湯量		—
		時刻		—
沸き増し設定		—		
リモコン(別売)側機能	時計合わせ		—	
	湯温設定		—	
	表示	残湯量		—
		時刻		—
沸き増し設定		—		
保証期間(条件等は保証書に記載)		2年(ヒータ3年, タンク5年)		
日本水道協会認証登録番号		A-249		
BL認定番号		—		
電気用品適合性検査証明書番号		JET0935-81070-1001		

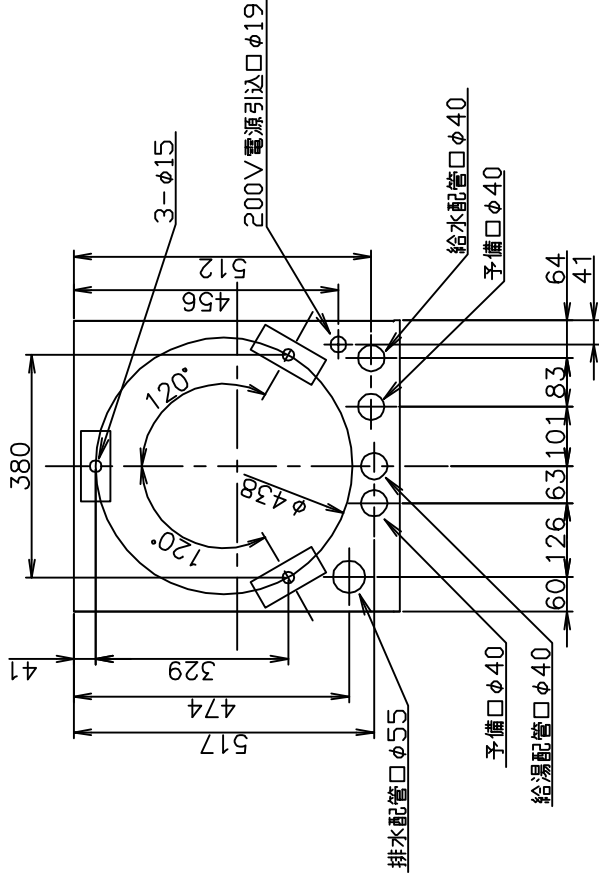
						仕様一覧表

符号	年 月 日	記 事	作 成	審 査	承 認	YC-00845
			四変テック株式会社			

部番	品名	材質	材料寸度	個数	記事
	A矢視図				



B-B' 断面図(上から見た図)

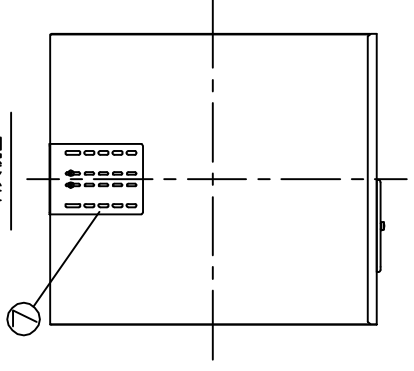


△	△	△	△	△	△	△	△	尺度	部品コード	外形寸法図	
								作	番	木下	藤井
年月日	記	事	作	成	成	成	成	成	成	成	成
符号	年月日	記	事	作	成	成	成	成	成	成	成
											Y3-30867

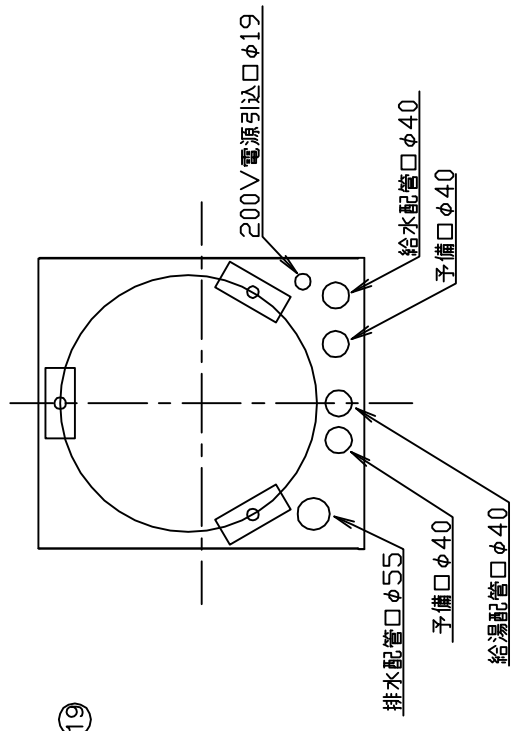
部番	品名	材質	材料寸度	個数	記事
----	----	----	------	----	----

品番	品名	仕様	数量
1	上蓋	亜鉛鋼板	1
2	前カバー	塗装鋼板 アイポリー	1
3	側面板	塗装鋼板 アイポリー	2
4	下蓋	亜鉛鋼板	1
5	脚	亜鉛鋼板	3
6	後板	亜鉛鋼板	1
7	上部固定金具	亜鉛鋼板	1
8	タンク	高断食ステンレス鋼板	1
9	保温材	グラスウール	1
10	給湯パイプ	C1220T	1
11	給水パイプ	C1220T	1
12	減圧弁	ポディPPS 85kPa	1
13	逃し弁用吸気ホース	φ5×φ7	1
14	逃し弁用排水ホース	φ12×φ16	1
15	排水栓	CAC406 Rc3/4	1
16	ドレンパン排水ホース	φ14.2 750L	1
17	逃し弁(吸気機構付き)	ポディPPS 97kPa	1
18	漏電遮断器	30A 感電電流 15mA	1
19	ヒーター	2.4kW	1
20	温度過昇防止器	動作温度 95℃	1
21	自動温度調節器	動作温度 85℃	1

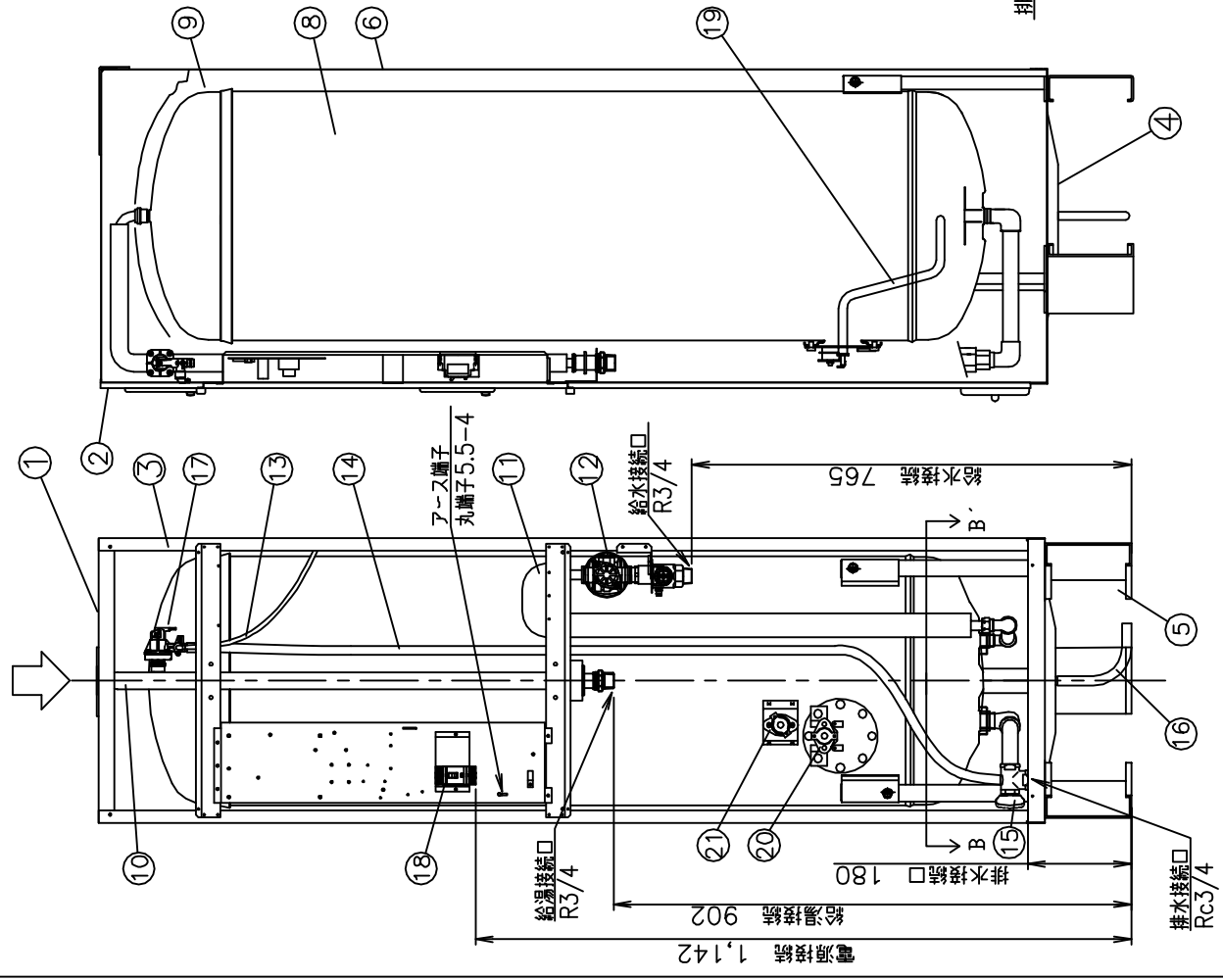
A矢視図



B-B'断面図(上から見た図)

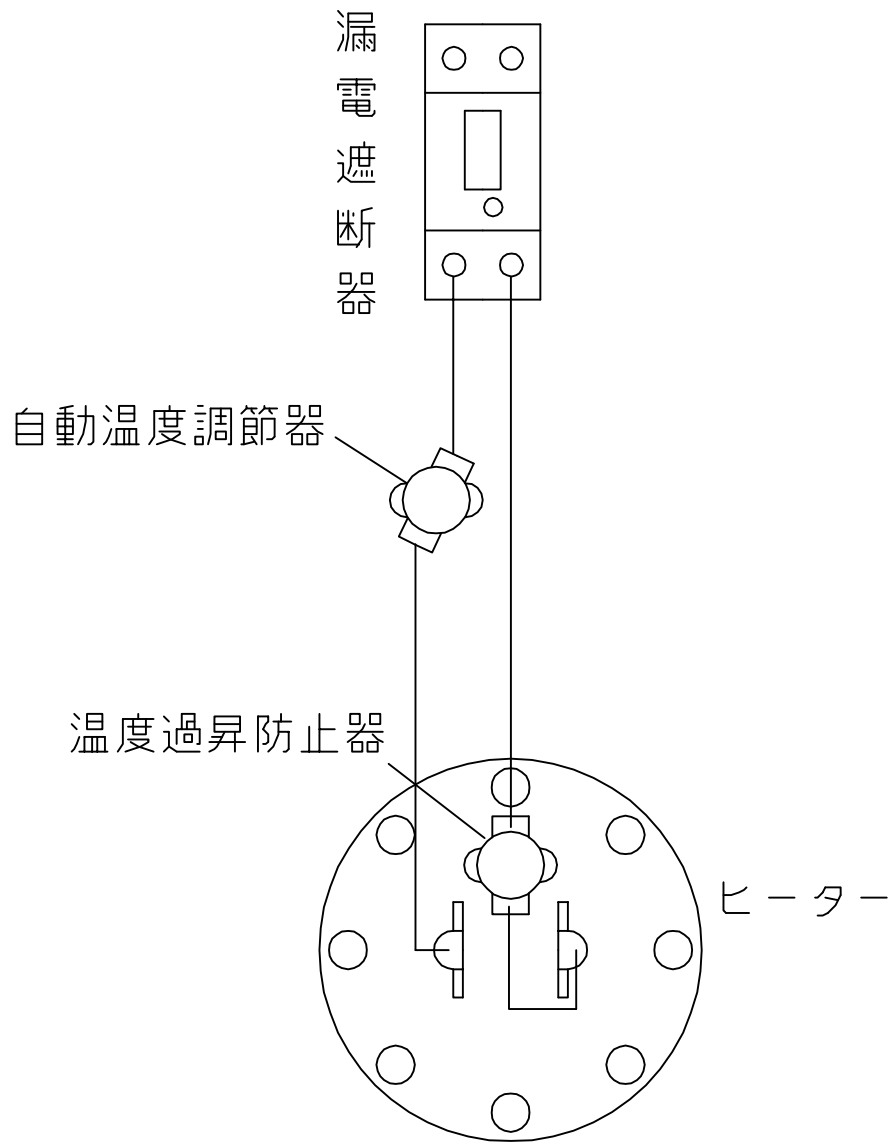


A矢視



△	△	△	△	△	△	△	△
尺度	λ	部品コード	構造図				
作	開	審	木下	承	藤井		
成	'16.10.26	査	'16.10.26	認	'16.10.26		
符号	年月日	記	章	作成	審査	承認	
四変テック株式会社				SN2-200KC			
				Y3-30869			

部番	品名	材質	材料寸度	個数	記事



△						尺度 ✕	部品コード	配線図
△								
△						作 木下	審 関	150L,200L マイコンレスタイプ
△						成 '16.11.19	査 '16.11.19	
△							承 藤井	Y4-31034
△							認 '16.11.19	
△						四変テック株式会社		
符号	年月日	記	事	作成	審査	承認		