

図 番 一 覧 表

タ イ プ		型 式	品 名	図 番
角 型	マイコン型	SN2-200KMLC	仕様一覧表	YC-00847
			外形寸法図	Y3-30867
			構造図	Y3-30871
			配線図	Y4-30879
リモコン【別売】		SL-DR1NA	仕様一覧表	YC-00894
			外形寸法図	Y3-30994
			機能概要	Y3-30996

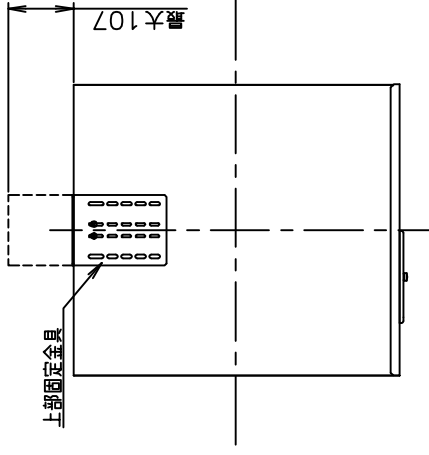
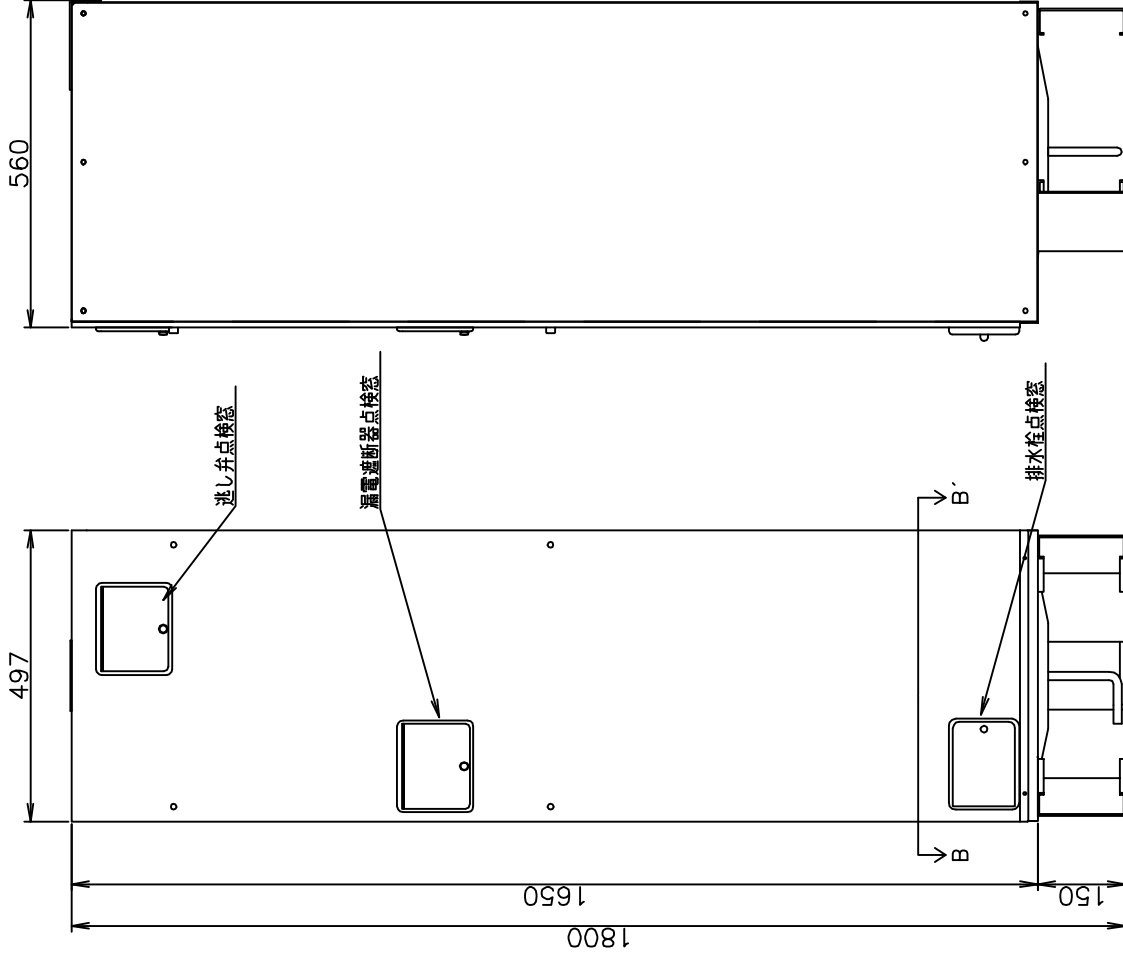
電気温水器仕様一覧表

項 目	仕 様	
型 式	SN2-200KMLC	
適用電力制度	時間帯別電灯 / 深夜電力B (電力契約切替コネクタの差し替え) (時間帯別電灯での使用にはリモコン(別売)が必要)	
種 別	マイコン型リモコンレスタイプ(通電制御型)	
形 状	角型配管内蔵タイプ	
設置区分	屋内設置タイプ	
ドレンパン	有	
主 電 源	時間帯別電灯 単相交流200V	
	深夜電力 単相交流200V	
リモコン設置	リモコン後付可(別売)	
リモコン制御電源	時間帯別電灯 不要	
	深夜電力 不要	
消費電力	2.4kW	
外形寸法(幅×奥行×高さ)	W497×D560×H1800	
製品質量	46kg (満水時246kg)	
給水方式	逃し弁・減圧弁による水道直結	
通電制御方式	マイコン制御	
タンク容量	200L	
沸き上げ温度	多め(約90℃) おまかせ(約60~90℃)	
主要部品	タンク 材質	高耐食ステンレス鋼板
	タンク 階下給湯性能	不可
	保温材	グラスウール
	ヒータ	シーズヒータ
	アース	アース端子
	漏電遮断器	200V-30A 感度電流15mA
	自動温度調節器	マイコン自動温度調節
	残湯センサー	サーミスタ検知
	温度過昇防止器	98℃ OFF / 手動復帰
	配管内蔵部材	減圧弁 85kPa 逃し弁 97kPa 過圧防止弁 300kPa (排水栓内蔵)
配管	給水配管接続口	R 3/4 オネジ
	2次給水配管接続口	—
	給湯配管接続口	R 3/4 オネジ
	排水配管接続口	Rc 3/4 メネジ
操作切り替え	—	
本体側機能	時計合わせ	—
	湯温設定	2モード(多め・おまかせ)
	表示 残湯量	—
	表示 時刻	—
	沸き増し設定	—
リモコン(別売)側機能	時計合わせ	「時/分/時刻設定」
	湯温設定	2モード(多め・おまかせ)
	表示 残湯量	3段階(50L未満, 50L, 100L)
	表示 時刻	24時間表示(時間帯別電灯契約時のみ表示)
	沸き増し設定	1モード(フル)
保証期間(条件等は保証書に記載)	2年(ヒータ3年, タンク5年)	
日本水道協会認証登録番号	A-249	
BL認定番号	—	
電気用品適合性検査証明書番号	JET0935-81070-1002	

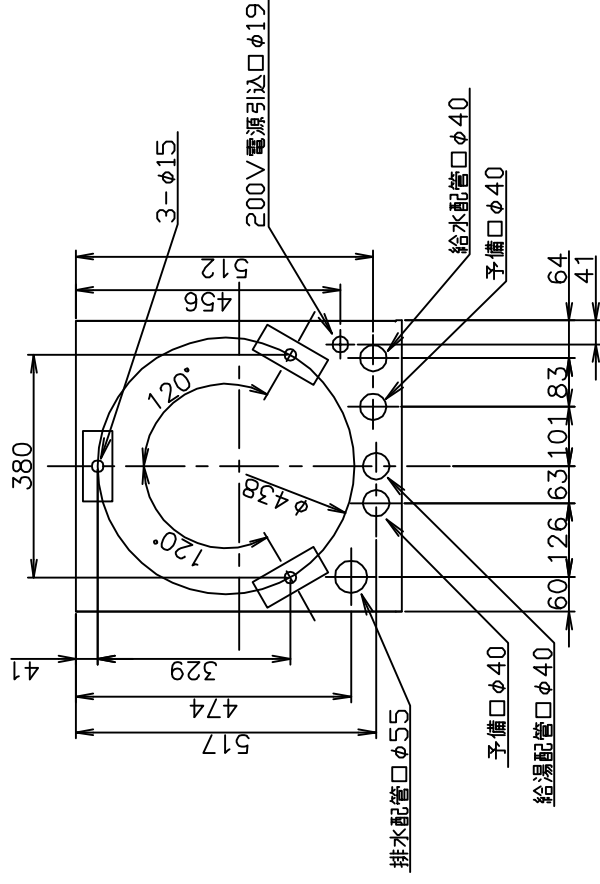
	作 成	審 査	承 認	仕様一覧表
	関	木下	藤井	
	'16.10.26	'16.10.26	'16.10.26	
符号	年月日	記 事	作成 審査 承認	四変テック株式会社
				YC-00847

部番	品名	材質	材料寸度	個数	記事
----	----	----	------	----	----

A矢視図



B-B'断面図(上から見た図)

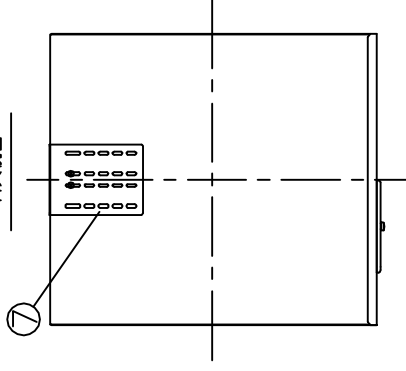


△	△	△	△	△	△	△	部品コード	外形寸法図						
							尺度	λ	作	開	木下	藤井	SN2-200KC	SN2-200KMLC
							成	'16.10.27	査	'16.10.27	認	'16.10.27		
符号	年月日	記	事	作	成	審	承	四変テック株式会社						
										Y3-30867				

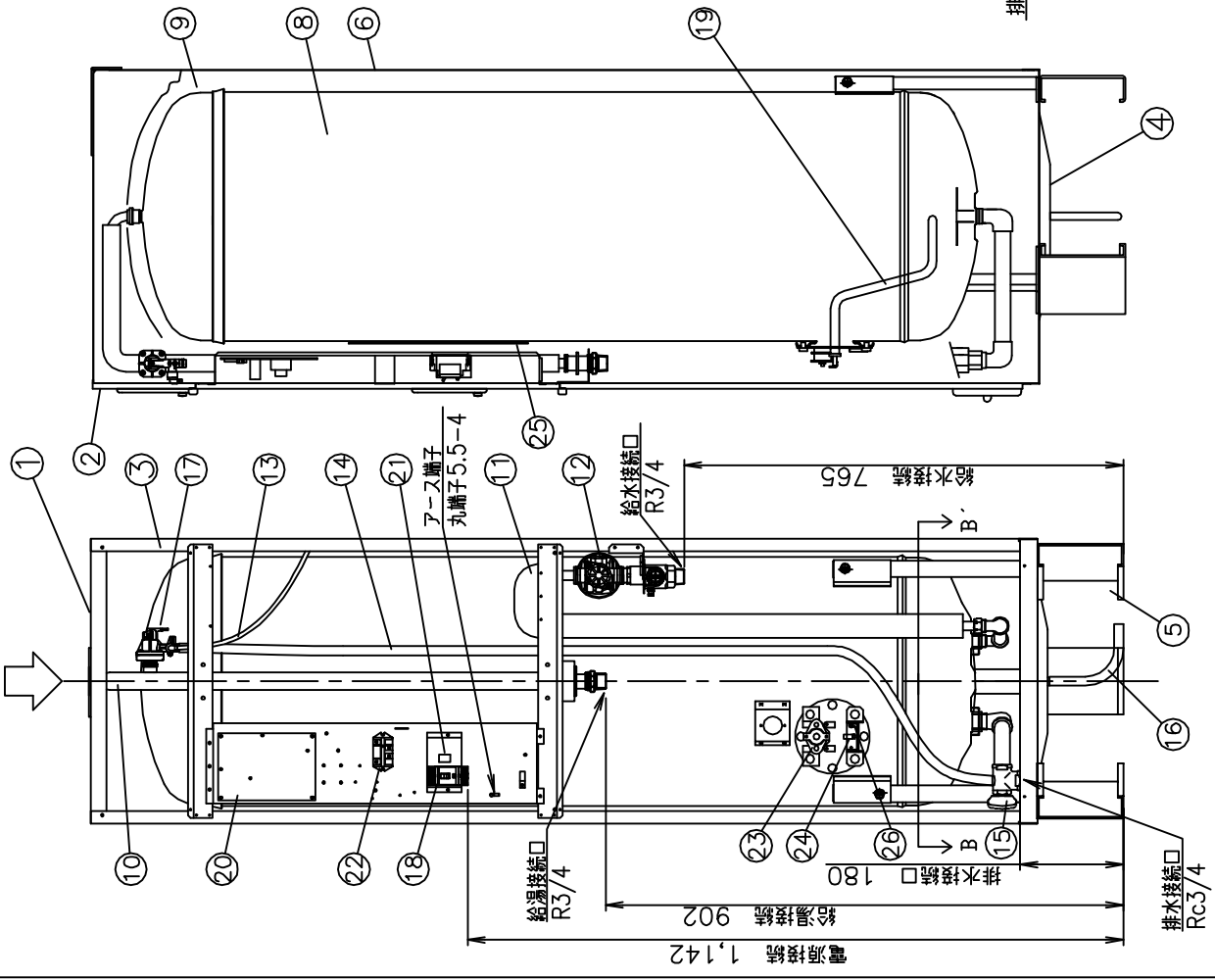
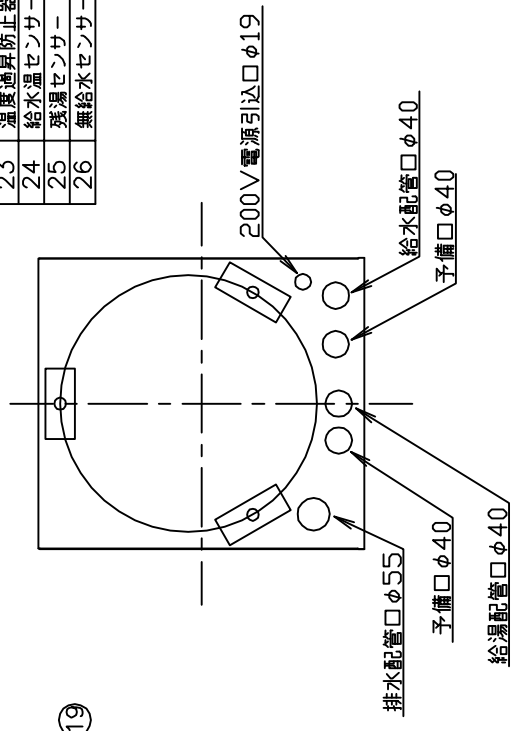
部番	品名	材質	材料寸度	個数	記事
----	----	----	------	----	----

品番	品名	仕名	様	数量
1	上蓋	亜鉛鋼板		1
2	前カバー	塗装鋼板 アイポリー		1
3	側面板	塗装鋼板 アイポリー		2
4	下蓋	亜鉛鋼板		1
5	脚	亜鉛鋼板		3
6	後板	亜鉛鋼板		1
7	上部固定金具	亜鉛鋼板		1
8	タンク	高耐食ステンレス鋼板		1
9	保温材	グラスウール		1
10	給湯パイプ	C1220T		1
11	給湯パイプ	C1220T		1
12	減圧弁	ポディPPS 85kPa		1
13	逃し弁用吸気ホース	φ5×φ7		1
14	逃し弁用排水ホース	φ12×φ16		1
15	排水栓	CAC406 Rc3/4		1
16	ドレンパン排水ホース	φ14.2 750L		1
17	逃し弁(吸気機構付き)	ポディPPS 97kPa		1
18	漏電遮断器	30A 漏電電流 15mA		1
19	ヒーター	2.4kW		1
20	制御基板			1
21	湯温切替スイッチ			1
22	パワーリレー			1
23	温度過昇防止器	動作温度 98℃		1
24	給水温センサー	サ-ミスタ		1
25	残湯センサー	サ-ミスタ		1
26	無給水センサー			1

A矢視図

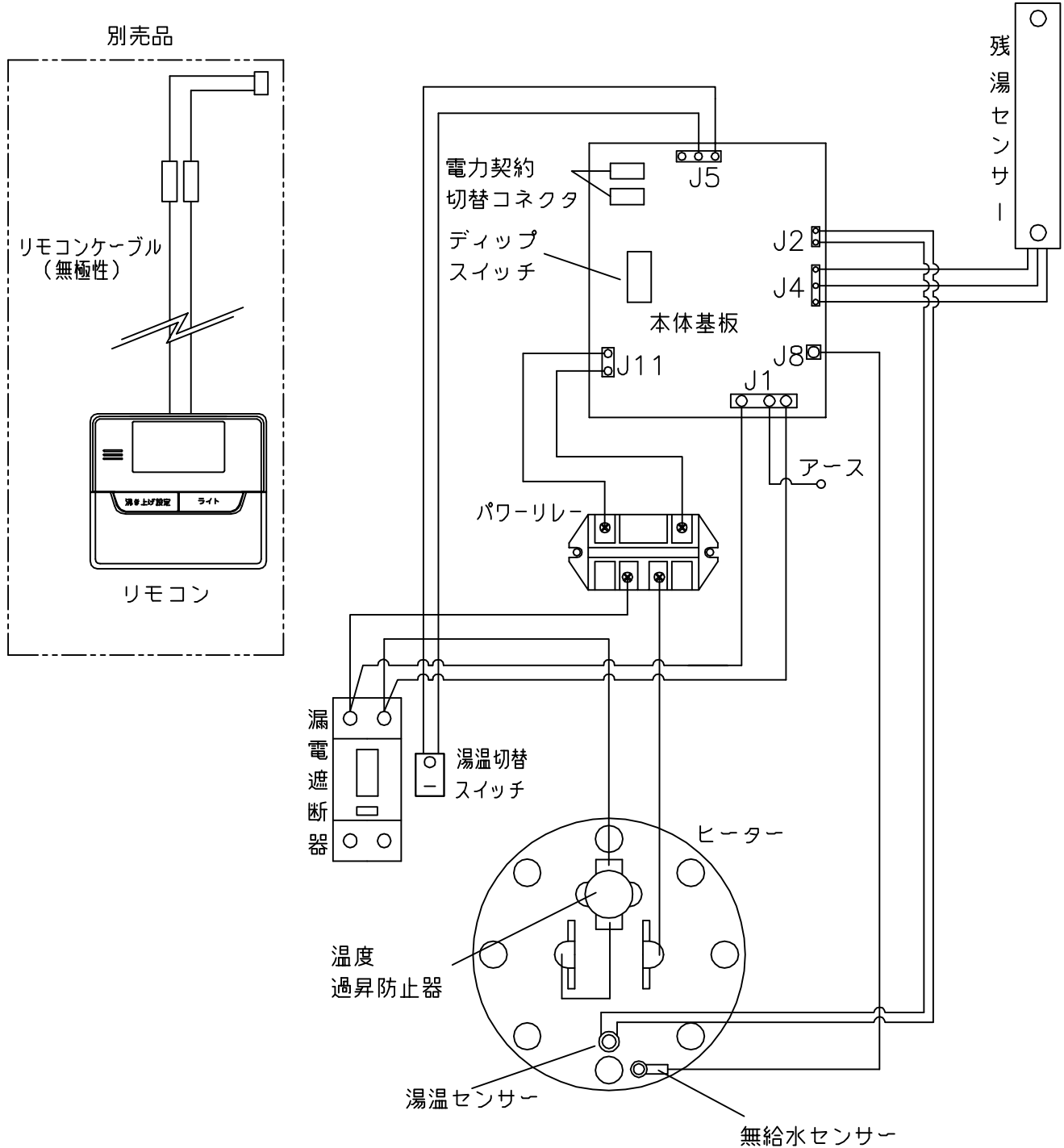


B-B'断面図(上から見た図)



△	△	△	△	△	△	△	△
尺度	λ	部品コード	構造図				
作	開	審	木下	承	藤井		
成	'16.10.26	査	'16.10.26	認	'16.10.26		
符号	年月日	記	事	作	成	承	
四変テック株式会社			SN2-200KMLC		Y3-30871		

部番	品名	材質	材料寸度	個数	記事
----	----	----	------	----	----



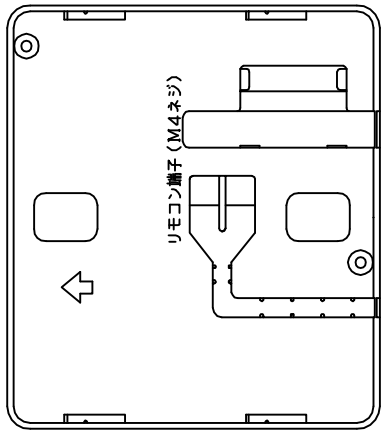
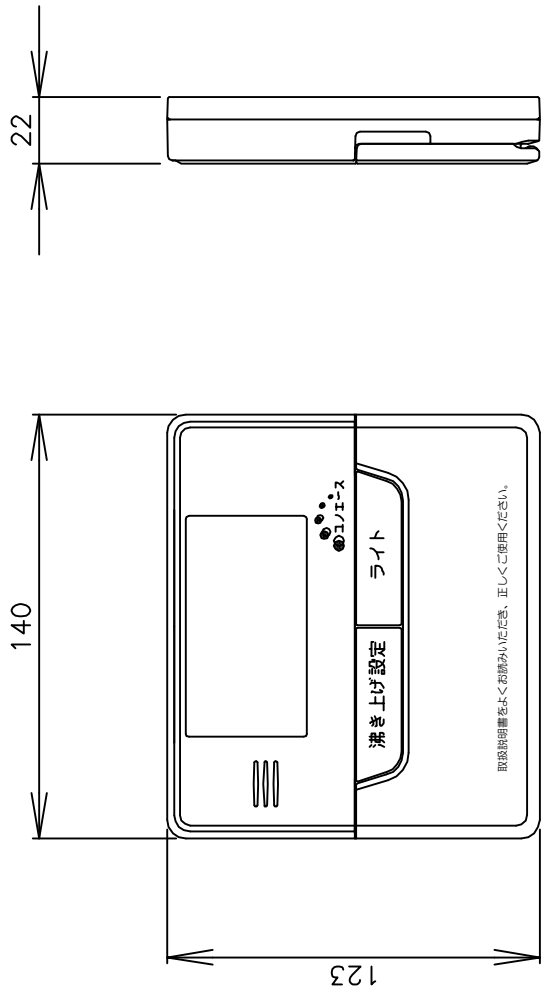
△						尺度	部品コード	配線図
△						×		
△						作 関 番 木下 承 藤井	マイコン	
△						成 '16.10.27 査 '16.10.27 認 '16.10.27		
△						四変テック株式会社	Y4-30879	
符号	年月日	記	事	作成	審査	承認		

リモコン仕様一覧表

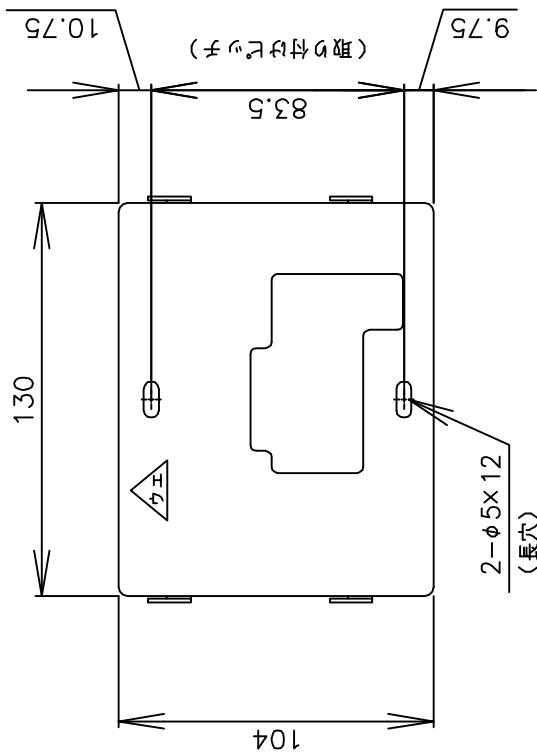
項 目		仕 様	
品 名		リモコン	
型 式		SL-DR1NA	
外形寸法(縦mm×横mm×厚みmm)		123×140×22	
設 定	沸き上げ湯温	2モード(多め／おまかせ)	
		多め …… 約90℃ おまかせ …… 約60～約90℃	
	運転休止日数	1～14日、--(連続休止)	
	沸き増し	1モード(全量)	※1
時刻合わせ	「 時 / 分 / 時刻設定 」		
表 示	残湯量	3段階	
		150L:50L未満、50L以上、100L以上 200L:50L未満、50L以上、100L以上	
	時刻	24時間表示	※1
接 続	リモコンケーブル	2芯、0.5mm ² 以上、20m以内、極性なし	
<p>本リモコンは、マイコン型リモコンレスタイプと接続ができ、離れた場所から電気温水器の操作ができます。</p>			
<p>※1深夜電力契約でご使用の場合は、現在時刻の表示と設定および沸き増し設定はできません。</p>			

						作 成	審 査	承 認	仕様一覧表
						木下	関	藤井	
						'16.11.17	'16.11.17	'16.11.17	
						四変テック株式会社			YC-00894
符号	年月日	記 事	作成	審査	承認				

部番	品名	材質	材料寸度	個数	記事
----	----	----	------	----	----



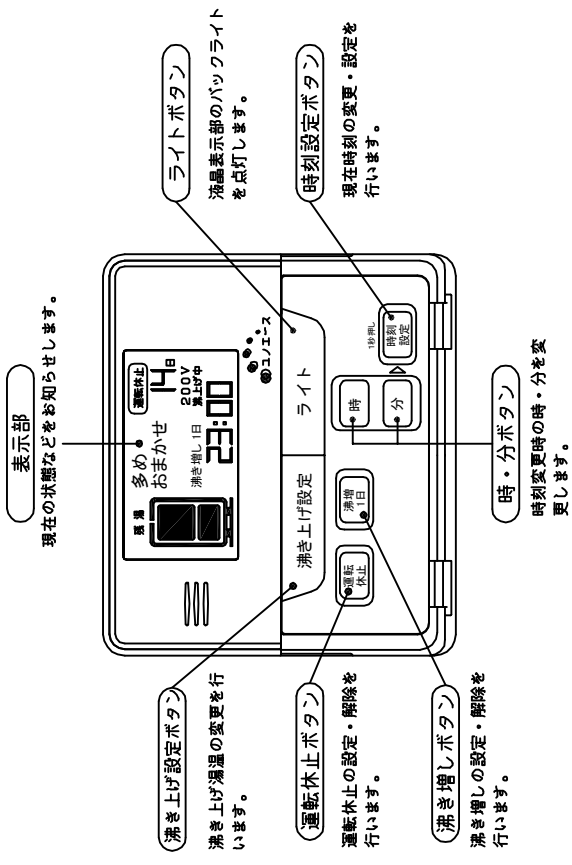
・取付板 (付属品)



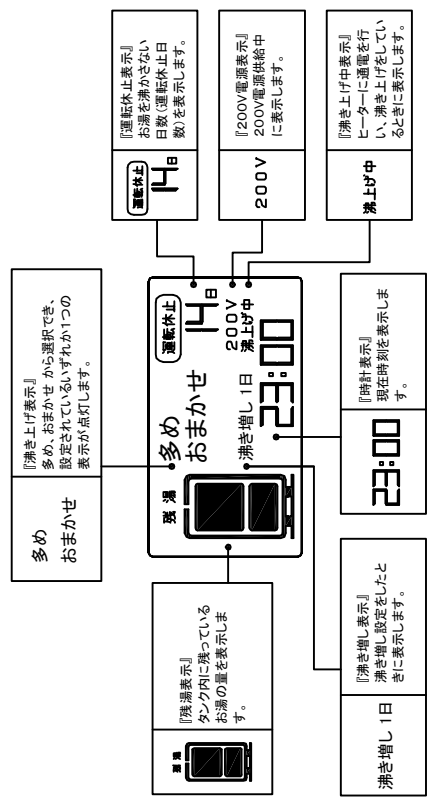
△						尺度	部品コード	外形寸法図	
△						⊕	×		
△						作	木下	番	藤井
△						成	成	査	認
△								'16.11.16	'16.11.16
△									
△									
符号	年月日	記	書	作	成	審	承	四変テック株式会社	
								Y3-30994	
様式管理番号 WP02QU-YEU03-X02									

リモコン及び機能概要

リモコン操作部



リモコン表示部



【ご注意】
※深夜電力設定でお使いのときは時刻表示、沸き増し1日は表示されません。
※「多め」「おまかせ」表示は設定されているいずれか1つが表示されます。

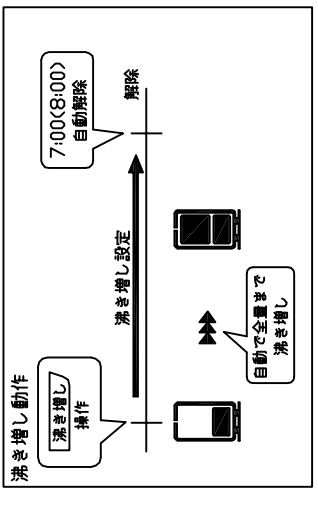
1. 沸き上げ設定

- 沸き上げ湯温は2種類の設定ができます。
- 初めてお使いになるときは、「多め」(初期設定)に設定されています。

沸き上げ設定	沸き上げ湯温
多め	約90°Cに沸き上げます。
おまかせ	給水温と過去1週間のお湯の使用湯量から翌日の使用湯量を計算(学習値)し、約60°C～90°Cに沸き上げます。

3. 沸き増し設定

- 来客などでたくさんのお湯を使うとき「沸増1日」設定をします。
- 設定した日はお湯が減ってきたら自動的に沸き上げを行い、お湯が足りなくなるのを防ぎます。



4. 残湯表示について

- リモコンの残湯表示は、貯湯タンク内のお湯の量を次のように表示しています。残湯表示は、目安です。
- 残湯表示は、48°C以上のお湯の量を段階的に示しています。

残湯表示	タンク容量別、残湯量の目安
△△△△△△△△△△ 点滅	150L、200L
□□□□□□□□□□	50L未満
□□□□□□□□□□	50L以上
□□□□□□□□□□	100L以上

2. 「運転休止」設定

- 旅行などで数日間お湯を使用しないときは、沸き上げを停止させることができます。
- 2泊以上旅行などで留守にするときに便利です。
- 宿泊日数から1日を引いた日数を設定すれば帰宅した日からお湯が使えます。

例) 3泊4日の場合
3-1=2
2日休止で設定します。

宿泊日数	運転休止設定日数
1泊	休止する必要はありません。
2泊	1日
3泊	2日
⋮	⋮
15泊	14日
連続	--日

運転休止日数は1日～14日、連続の設定ができます。

尺度	X	部品コード	機能概要		
		作 成	木下 成	16.11.16	SL-DR1NA
作 成	木下 成	16.11.16	認	16.11.16	Y3-30996
符号	年月日	記 事	作 成	作 成	四変テック株式会社