

図 番 一 覧 表

タ イ プ		型 式	品 名	図 番
角型	マイコンレス型	SN2-207K	仕様一覧表	YC- 00896
			外形寸法図	Y3- 31023
			構 造 図	Y3- 31029
			配 線 図	Y4- 31034

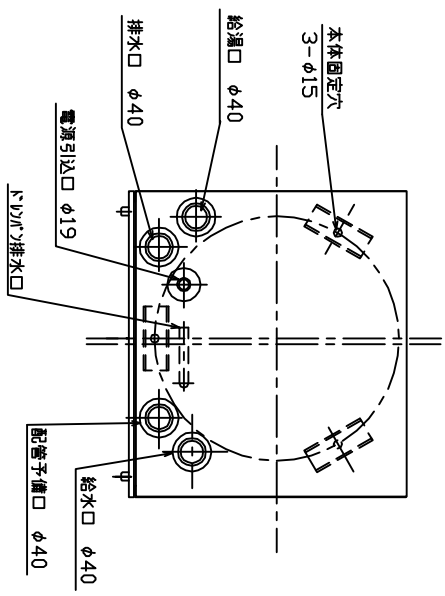
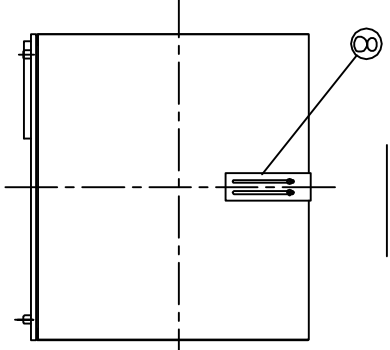
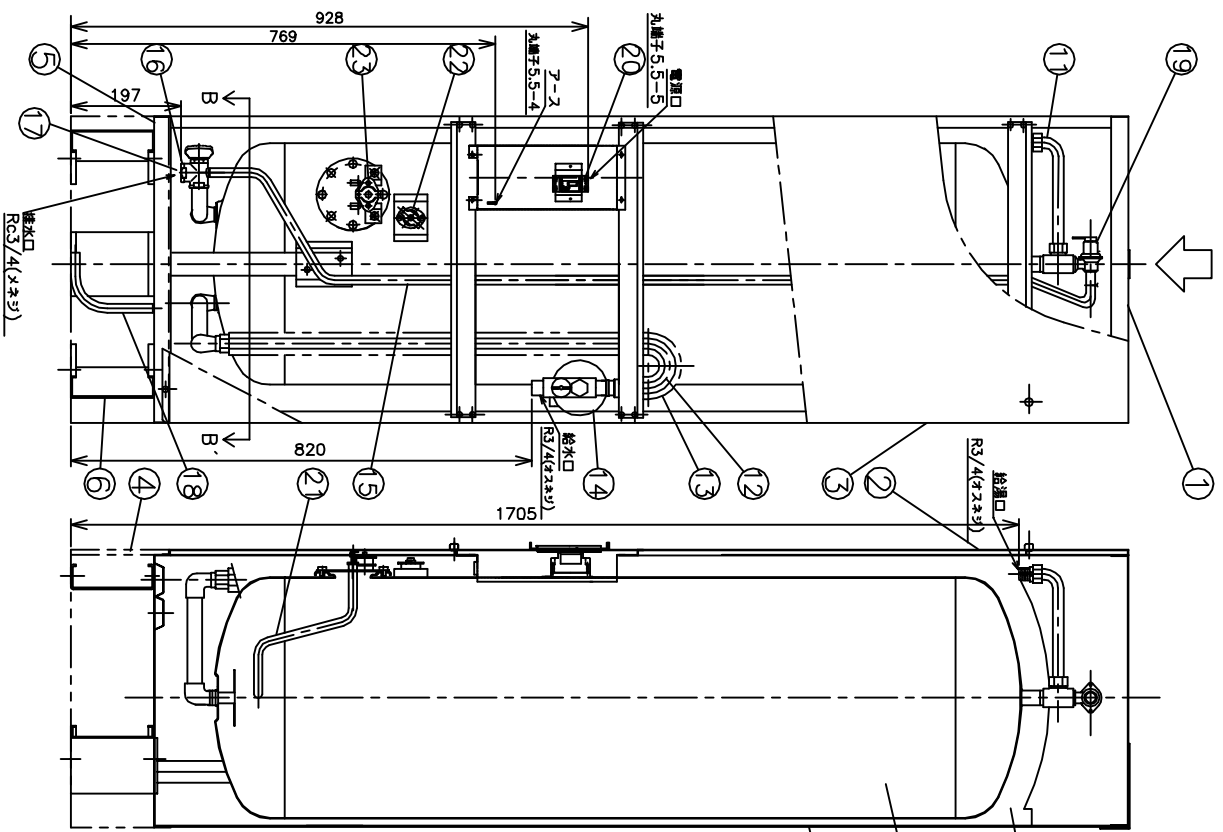
電気温水器仕様一覧表

項 目		仕 様		
型 式		SN2-207K		
適用電力制度		深夜電力B		
種 別		マイコンレスタイプ		
形 状		角型配管内蔵タイプ		
設置区分		屋内設置タイプ		
ドレンパン		有		
主 電 源		深 夜 電 力	単相交流200V	
リモコン設置		—		
リモコン制御電源		—		
消費電力		2.4kW		
外形寸法(幅×奥行×高さ)		W545×D500×H1900		
製品質量		46kg (満水時246kg)		
給水方式		逃し弁・減圧弁による水道直結		
通電制御方式		—		
タンク容量		200L		
沸き上げ温度		約85℃		
主要部品	タンク	材質	高耐食ステンレス鋼板	
		階下給湯性能	不可	
	ヒータ		シーズヒータ	
	アース		アース端子	
	漏電遮断器		200V-30A 感度電流15mA	
	自動温度調節器		84.5℃ OFF/自動復帰	
	残湯センサー		—	
	温度過昇防止器		95.0℃ OFF/手動復帰	
配管内蔵部材	減圧弁	80kPa		
	逃し弁	95kPa		
	過圧防止弁	300kPa (排水栓内蔵)		
配管	給水配管接続口		R 3/4 オネジ	
	2次給水配管接続口		—	
	給湯配管接続口		R 3/4 オネジ	
	排水配管接続口		Rc 3/4 メネジ	
操作切り替え				—
本体側機能	時計合わせ		—	
	湯温設定		—	
	表示	残湯量	—	
		時刻	—	
沸き増し設定		—		
リモコン(別売)側機能	時計合わせ		—	
	湯温設定		—	
	表示	残湯量	—	
		時刻	—	
	沸き増し設定		—	
保証期間(条件等は保証書に記載)		2年(ヒータ3年, タンク5年)		
日本水道協会認証登録番号		A-249		
BL認定番号		—		
電気用品適合性検査証明書番号		JET0935-81070-1001		

						作 成	審 査	承 認	仕様一覧表
						木下	関	藤井	
						'16.11.19	'16.11.19	'16.11.19	
符号	年月日	記 事	作成	審査	承認	四変テック株式会社			YC-00896

部番	品名	材質	材料寸法	個数	記事
----	----	----	------	----	----

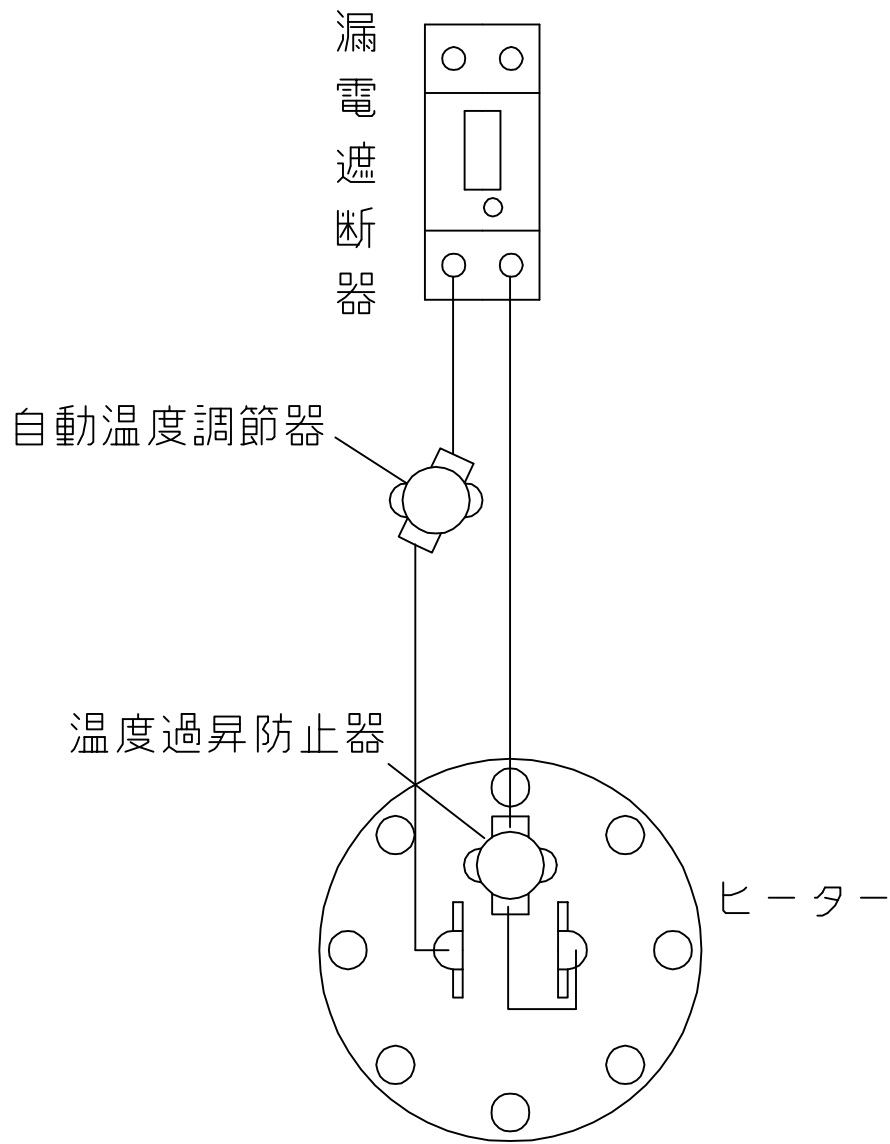
品番	品名	仕	棟数
1	上蓋	亜鉛鋼板	1
2	前カバー	塗装鋼板 ホロイト色	1
3	外筒	塗装鋼板 ホロイト色	1
4	化粧カバー	塗装鋼板 ホロイト色	1
5	下蓋	亜鉛鋼板	1
6	側板	亜鉛鋼板	3
7	後板	亜鉛鋼板	1
8	転倒防止金具	高耐食ステンレス鋼板	1
9	タンク	高耐食ステンレス鋼板	1
10	保温材	グラスウール	1
11	給湯パイプ	φ19 (標準)	1
12	給水パイプ	φ15.88(標準)	1
13	給水保温材	発泡PE φ22Xφ42	1
14	減圧弁	R3/4 80kPa	1
15	減圧弁用排水ホース	φ12Xφ16	1
16	排水口	Rc3/4	1
17	特殊排水栓	Rc3/4	1
18	ドレンパイプ排水ホース	非常用減圧弁付300kPa	1
19	流し弁	φ12Xφ16	1
20	温度調節器	95kPa	1
21	ヒーター	30A 電線電圧15mA	1
22	自動温度調節器	動作温度84.5℃ (自動復帰)	1
23	温度過昇防止器	動作温度95.0℃ (手動復帰)	1



△	△	△	△	△	△	△	△	△	△	△	△	△	△	△	△	△	△	△		
符号	年月日	記	事	作成	審査	承認	四変	ツツ	株式会社	Y3-31029	構造図	部品コード	SN2-207K	作	木下	審	藤井	成	16.11.16	16.11.16

様式管理番号 WP02QU-YEU03-X02

部番	品名	材質	材料寸度	個数	記事
----	----	----	------	----	----



△					⊙	尺度	部品コード	配線図	
△					≡	✕			
△					作	木下	審		関
△					成	'16.11.19	査		'16.11.19
△							承	藤井	
△							認	'16.11.19	
△					四変テック株式会社				150L,200L マイコンレスタイプ
符号	年月日	記	事	作成	審査	承認	Y4-31034		