

## 図 番 一 覧 表

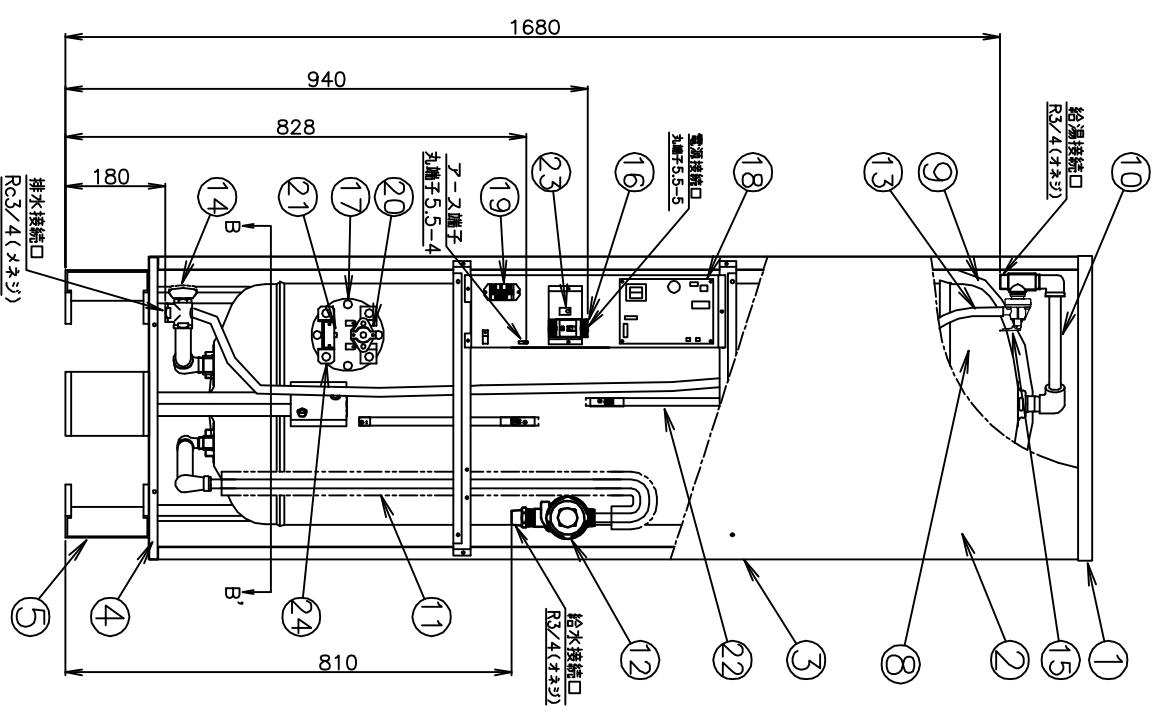
タ イ プ		型 式	品 名	図 番
角型	マイコン型 リモコンレス	SN2-209KMLB	仕様一覧表	YC- 00900
			外形寸法図	Y3- 31027
			構 造 図	Y3- 31033
			配 線 図	Y4- 31036
リモコン【別売】		SL-DR2NA	仕様一覧表	YC- 00893
			外形寸法図	Y3- 30994
			機能概要	Y3- 30995



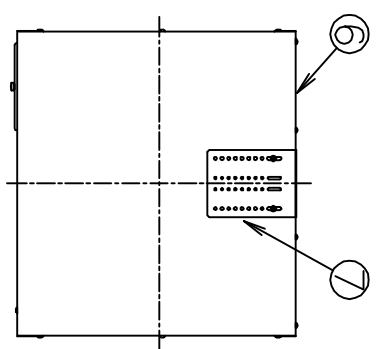


部番	品名	材質	材料寸法	個数	記事
----	----	----	------	----	----

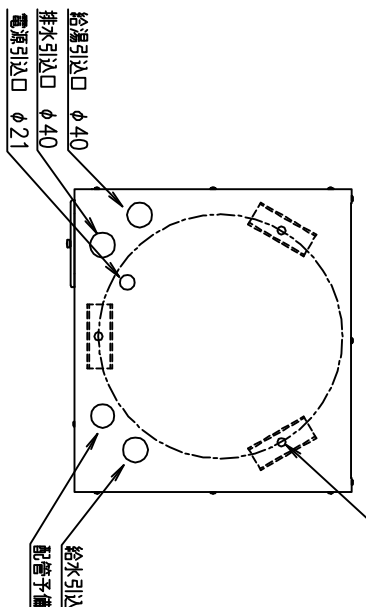
正面図



上面図



B-B断面図 (上から見た図)



品番	品名	仕様	数量
1	上蓋	塗装調板 ナイロリー	1
2	前カバー	塗装調板 ナイロリー	1
3	側面板	塗装調板 ナイロリー	2
4	下蓋	塗装調板	1
5	脚	塗装調板	3
6	後板	塗装調板	1
7	上部固定金具	塗装調板	1
8	ラック	高耐食ステンレス鋼板	1
9	保温材	グラスウール	1
10	給湯パイプ	ステンレス管	1
11	給水パイプ	銅パイプ	1
12	減圧弁	85kPa	1
13	逆し弁用排水ホース	φ12xφ16	1
14	フロップバルブ		1
15	逆し弁	97kPa	1
16	温度遮断器	30A 感度電流 15mA	1
17	ヒーター	2.4kW	1
18	制御基板		1
19	パワーリレー	30A コイル電圧DC24V	1
20	温度過昇防止器	動作温度 98.6℃ (手動復帰)	1
21	湯温センサー	サーミスタ	1
22	残湯センサー	サーミスタ	2
23	湯温切替スイッチ		1
24	無給水センサー		1

符号	年月日	記	事	作成	審査	承認
△						
△						
△						
△						
△						
△						
△						
△						
△						
△						

尺寸	φ	部品コード	構造図
作	木下	審	一 園
成	16.11.19	査	16.11.19
		承	藤井
		認	16.11.19
四変テック株式会社		Y3-31033	
		SN2-209KMLB	



## リモコン仕様一覧表

項 目		仕 様	
品 名		リモコン	
型 式		SL-DR2NA	
外形寸法(縦mm×横mm×厚みmm)		123×140×22	
設 定	沸き上げ湯温	3モード(多め／おまかせ／少なめ) 多め …… 約85℃ おまかせ …… 約65～約85℃ 少なめ …… 約65℃	
	運転休止日数	1～14日、--(連続休止)	
	沸き増し	1モード(全量)	※1
	時刻合わせ	「時 / 分 / 時刻設定」	
表 示	残湯量	5段階 150L:50L未満、50L以上、100L以上、110L以上、125L以上 200L:50L未満、50L以上、100L以上、125L以上、170L以上 300L:75L未満、75L以上、150L以上、180L以上、240L以上 370L:75L未満、75L以上、150L以上、210L以上、280L以上 460L:75L未満、75L以上、150L以上、210L以上、280L以上 470L:75L未満、75L以上、150L以上、210L以上、300L以上 560L:75L未満、75L以上、150L以上、225L以上、320L以上	
	時刻	24時間表示	※1
接 続	リモコンケーブル	2芯、0.5mm <sup>2</sup> 以上、20m以内、極性なし	
<p>本リモコンは、マイコン型リモコンレスタイプと接続ができ、離れた場所から電気温水器の操作ができます。</p>			
<p>※1深夜電力契約でご使用の場合は、現在時刻の表示と設定および沸き増し設定はできません。</p>			

						作成	審査	承認	仕様一覧表
						木下	関	藤井	
						'16.11.17	'16.11.17	'16.11.17	
						四変テック株式会社			YC-00893
符号	年月日	記事	作成	審査	承認				



