

図 番 一 覧 表

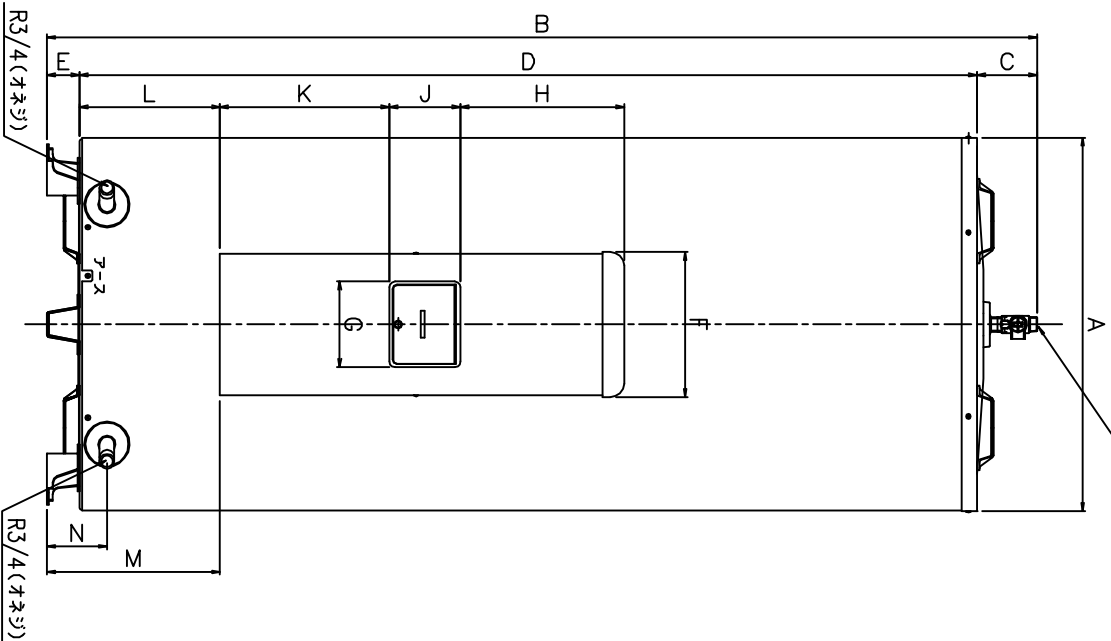
タ イ プ		型 式	品 名	図 番
丸型	マイコンレス型	SN4-379	仕様一覧表	YC- 00872
			外形寸法図	Y3- 30977
			構 造 図	Y3- 30983
			配 線 図	Y4- 24222

電気温水器仕様一覧表

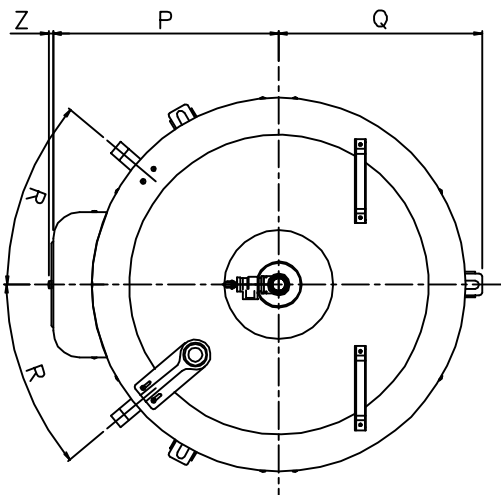
項 目	仕 様		
型 式	SN4-379		
適用電力制度	深夜電力B		
種 別	マイコンレスタイプ		
形 状	丸型		
設置区分	屋内・屋外兼用タイプ		
ドレンパン	無		
主 電 源	深夜電力 単相交流200V		
リモコン設置	—		
リモコン制御電源	—		
消費電力	4.4kW		
外形寸法(幅×奥行×高さ)	W686×D788×H1818		
製品質量	51kg (満水時421kg)		
給水方式	逃し弁・減圧弁による水道直結		
通電制御方式	—		
タンク容量	370L		
沸き上げ温度	約85℃		
主 要 部 品	タンク 材質	高耐食ステンレス鋼板	
	タンク 階下給湯性能	不可	
	保温材	グラスウール	
	ヒータ	シーズヒータ	
	アース	アース端子	
	漏電遮断器	200V-30A 感度電流15mA	
	自動温度調節器	84.5℃ OFF/自動復帰	
	残湯センサー	—	
	温度過昇防止器	95.0℃ OFF/手動復帰	
	配管内蔵部材	減圧弁 逃し弁 過圧防止弁 250kPa	
配 管	給水配管接続口	R 3/4 オネジ	
	2次給水配管接続口	—	
	給湯配管接続口	R 3/4 オネジ	
	排水配管接続口	R 3/4 オネジ	
操作切り替え		—	
本 体 側 機 能	時計合わせ	—	
	湯温設定	—	
	表示	残湯量	—
		時刻	—
	沸き増し設定	—	
リ モ コ ン 側 機 能 (別売)	時計合わせ	—	
	湯温設定	—	
	表示	残湯量	—
		時刻	—
	沸き増し設定	—	
保証期間(条件等は保証書に記載)	2年(ヒータ3年, タンク5年)		
日本水道協会認証登録番号	A-249		
BL認定番号	—		
電気用品適合性検査証明書番号	JET0935-81070-1006		

						作 成	審 査	承 認	仕様一覧表
						木下	関	藤井	
						'16.11.17	'16.11.17	'16.11.17	
符号	年月日	記 事	作成	審査	承認	四変テック株式会社			YC-00872

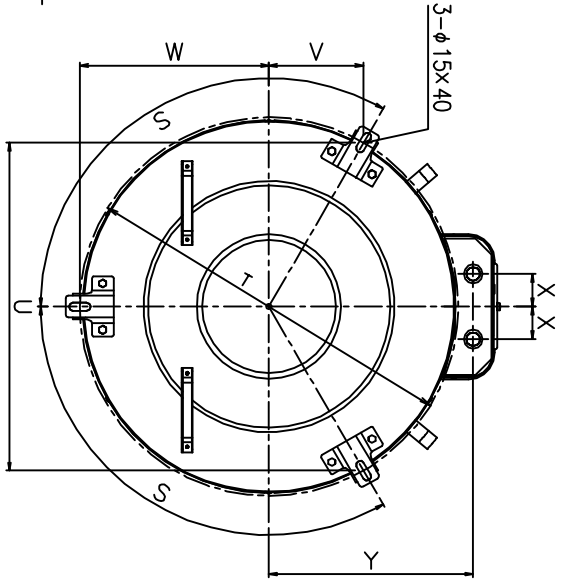
正面図



上面図



底面図



型式	SN3-309 SN3-3013ML	SN4-379 SN4-3713ML	SN5-4710 SN5-4713ML	SN6-589 SN6-589ML
タイプの容量(L)	300	370	470	560
質量 (kg)	50	51	63	68
沸水時	350	421	533	628
A	φ600	φ686	φ730	φ730
B	1779	1818	1806	2077
C	102	110	105	105
D	1617	1648	1641	1912
E	60	60	60	60
F	266	266	266	266
G	157	157	157	157
H	301	301	301	301
J	130	130	130	130
K	311	311	311	311
L	228	258	268	268
M	288	318	328	328
N	110	110	110	110
P	372	415	436	436
Q	333	373	405	405
R*	45.7	40	36.5	36.5
S*	120	120	120	120
T	φ614	φ695	φ760	φ760
U	532	602	658	658
V	154	174	190	190
W	307	348	380	380
X	60	60	60	60
Y	336	375	398	398
Z	8	8	8	8

部番	品名	材質	材料寸度	個数	記事

△	△	△	△	△	△	△	△	△	△
符号	年月日	記	事	作成	審査	承認			

尺度	部品コード	外形寸法図
作 成 16.11.15	木下 開 審 16.11.15	承 認 16.11.15
四変テック株式会社		
Y3-30977		
様式管理番号 WP02QU-YEU03-X02		

