

# 図 番 一 覧 表

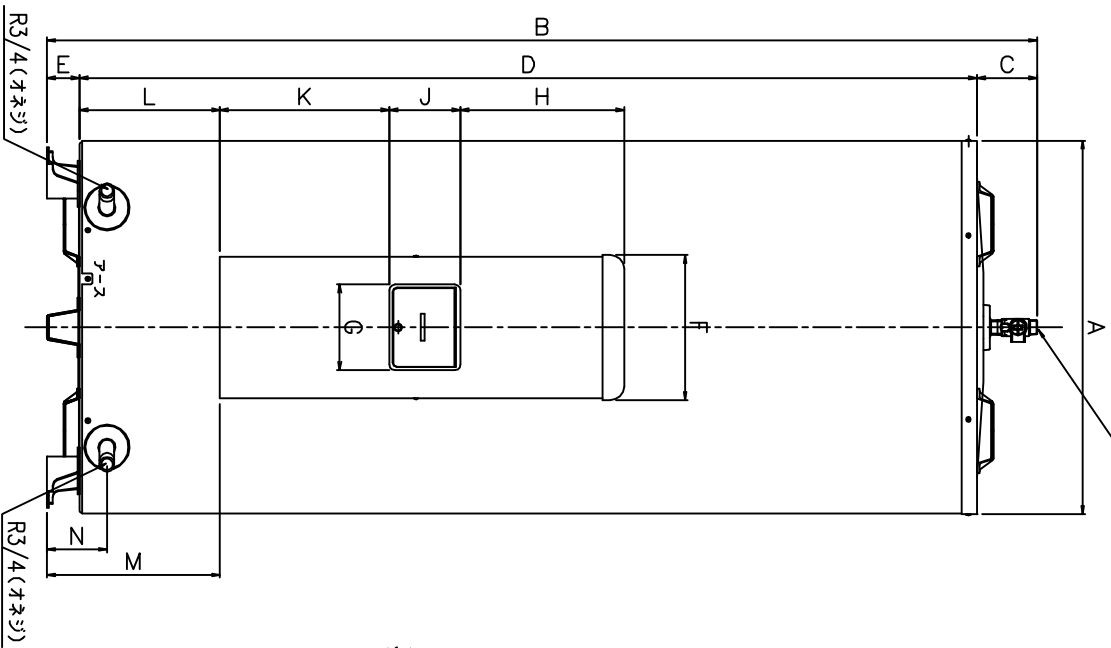
タ イ プ		型 式	品 名	図 番
丸型	マイコンレス型	SN5-4710	仕様一覧表	YC- 00876
			外形寸法図	Y3- 30977
			構 造 図	Y3- 30984
			配 線 図	Y4- 24222

# 電気温水器仕様一覧表

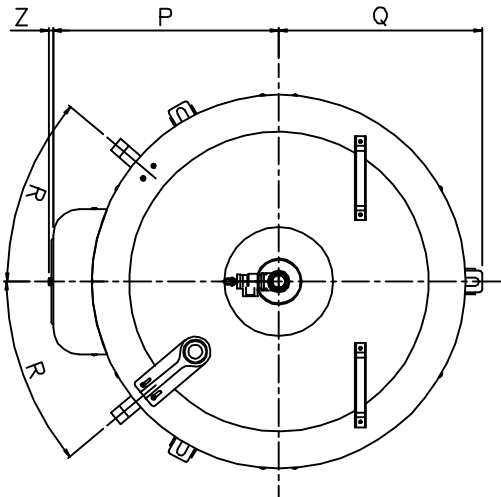
項 目	仕 様	
型 式	SN5-4710	
適用電力制度	深夜電力B	
種 別	マイコンレスタイプ	
形 状	丸型	
設置区分	屋内・屋外兼用タイプ	
ドレンパン	無	
主 電 源	深夜電力   単相交流200V	
リモコン設置	—	
リモコン制御電源	—	
消費電力	5.4kW	
外形寸法(幅×奥行×高さ)	W730×D841×H1806	
製品質量	63kg (満水時533kg)	
給水方式	逃し弁・減圧弁による水道直結	
通電制御方式	—	
タンク容量	470L	
沸き上げ温度	約85℃	
主 要 部 品	タンク 材質	高耐食ステンレス鋼板
	タンク 階下給湯性能	不可
	保温材	グラスウール
	ヒータ	シーズヒータ
	アース	アース端子
	漏電遮断器	200V-30A 感度電流15mA
	自動温度調節器	84.5℃ OFF/自動復帰
	残湯センサー	—
	温度過昇防止器	95.0℃ OFF/手動復帰
	配管内蔵部材	減圧弁 逃し弁 過圧防止弁 250kPa
配 管	給水配管接続口	R 3/4 オネジ
	2次給水配管接続口	—
	給湯配管接続口	R 3/4 オネジ
	排水配管接続口	R 3/4 オネジ
操作切り替え		—
本 体 側 機 能	時計合わせ	—
	湯温設定	—
	表示 残湯量	—
	表示 時刻	—
	沸き増し設定	—
リ モ コ ン 側 機 能 (別売)	時計合わせ	—
	湯温設定	—
	表示 残湯量	—
	表示 時刻	—
	沸き増し設定	—
保証期間(条件等は保証書に記載)	2年(ヒータ3年, タンク5年)	
日本水道協会認証登録番号	A-249	
BL認定番号	—	
電気用品適合性検査証明書番号	JET0935-81070-1005	

符号	年月日	記 事	作成	審査	承認	作成	審査	承認	仕様一覧表
						木下	関	藤井	
						'16.11.17	'16.11.17	'16.11.17	
						四変テック株式会社			YC-00876

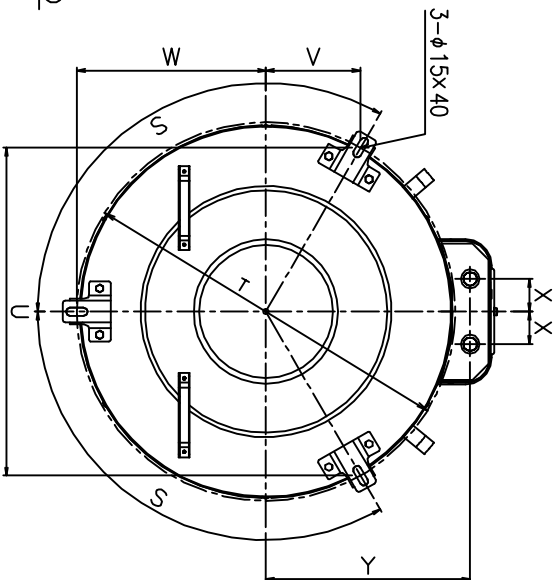
正面図



上面図



底面図



型式	SN3-309 SN3-3013ML	SN4-379 SN4-3713ML	SN5-4710 SN5-4713ML	SN6-589 SN6-589ML
タンク容量(L)	300	370	470	560
質量 (kg)	50	51	63	68
沸水時	350	421	533	628
A	φ600	φ686	φ730	φ730
B	1779	1818	1806	2077
C	102	110	105	105
D	1617	1648	1641	1912
E	60	60	60	60
F	266	266	266	266
G	157	157	157	157
H	301	301	301	301
J	130	130	130	130
K	311	311	311	311
L	228	258	268	268
M	288	318	328	328
N	110	110	110	110
P	372	415	436	436
Q	333	373	405	405
R <sup>*</sup>	45.7	40	36.5	36.5
S <sup>*</sup>	120	120	120	120
T	φ614	φ695	φ760	φ760
U	532	602	658	658
V	154	174	190	190
W	307	348	380	380
X	60	60	60	60
Y	336	375	398	398
Z	8	8	8	8

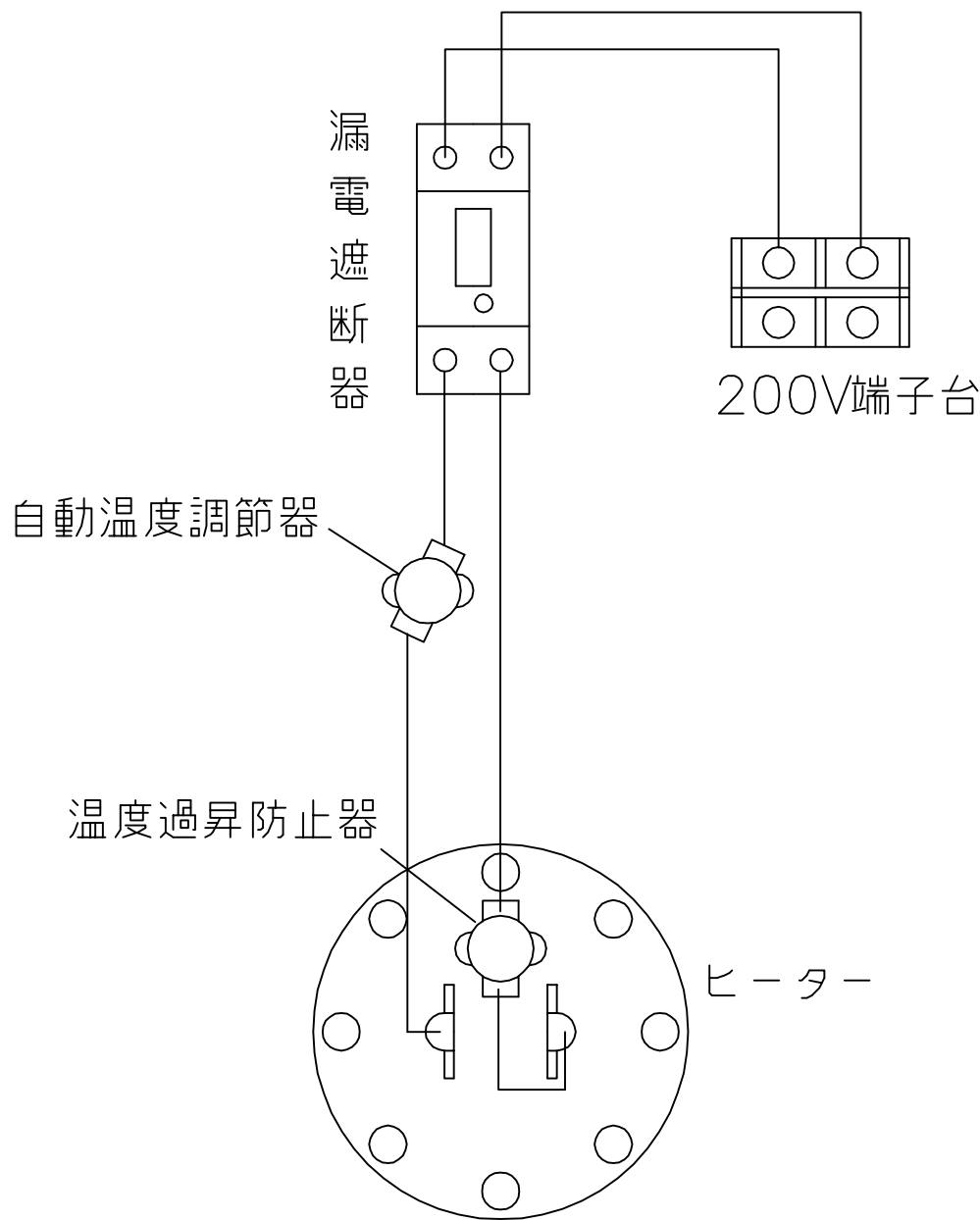
部番	品名	材質	材料寸法	個数	記事

△	△	△	△	△	△	△	△	△	△
符号	年月日	記	事	作成	審査	承認			

尺度 1/2  
 部品コード  
 外形寸法図  
 四変テック株式会社  
 Y3-30977  
 様式管理番号 WP02QU-YEU03-X02



部番	品名	材質	材料寸度	個数	記事



△						△	尺度	部品コード	配線図
△						△	尺 ヌ		
△						△			
△						△	作 射場 審 井上 承 山地	マイコンレスタイプ	
△						△	成 '03.6.24 査 '03.6.25 認 '03.6.25		
△						△			
△						四変テック株式会社		Y4-24222	
符号	年月日	記	事	作成	審査	承認			