

図 番 一 覧 表

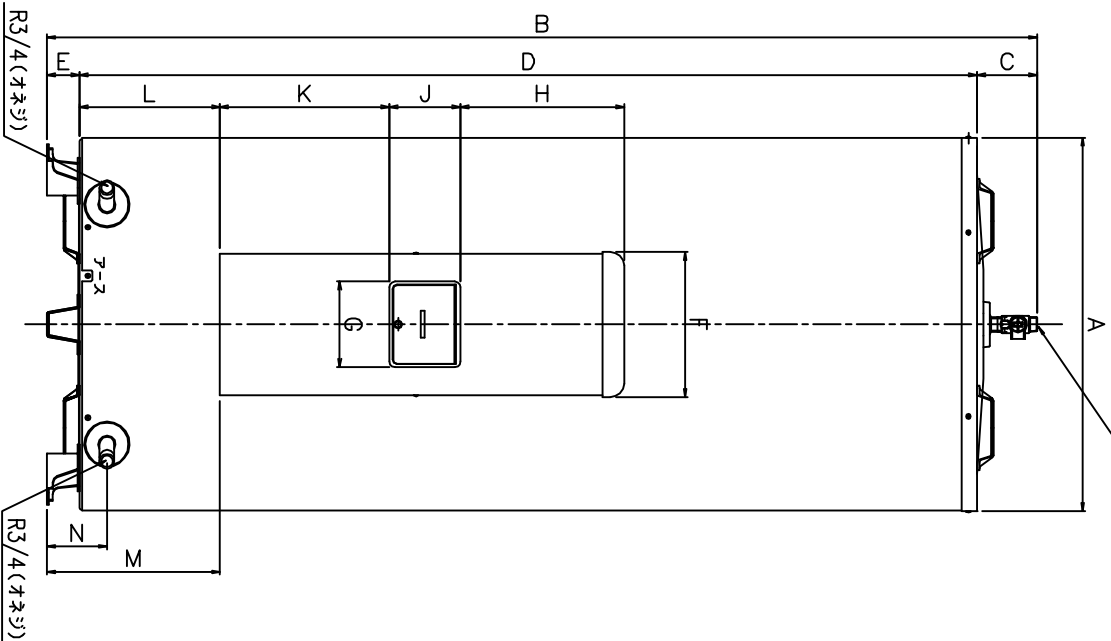
タ イ プ		型 式	品 名	図 番
丸型	マイコン型 リモコンレス	SN5-4713ML	仕様一覧表	YC- 00875
			外形寸法図	Y3- 30977
			構造図	Y3- 30980
			配線図	Y4- 29146
リモコン【別売】		SL-DR2NA	仕様一覧表	YC- 00893
			外形寸法図	Y3- 30994
			機能概要	Y3- 30995

電気温水器仕様一覧表

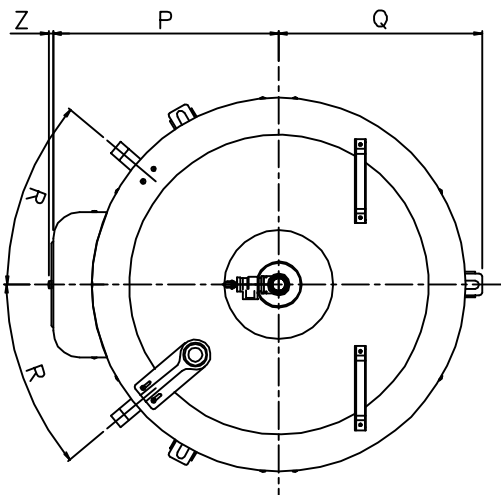
項目			仕様		
型式			SN5-4713ML		
適用電力制度			時間帯別電灯 / 深夜電力B (電力契約切替コネクタの差し替え) (時間帯別電灯での使用にはリモコン(別売)が必要)		
種別			マイコン型リモコンレスタイプ(通電制御型)		
形状			丸型		
設置区分			屋内・屋外兼用タイプ		
ドレンパン			無		
主電源			時間帯別電灯	単相交流200V	
			深夜電力	単相交流200V	
リモコン設置			リモコン後付可(別売)		
リモコン制御電源			時間帯別電灯	不要	
			深夜電力	不要	
消費電力			5.4kW		
外形寸法(幅×奥行×高さ)			W730×D841×H1806		
製品質量			63kg (満水時533kg)		
給水方式			逃し弁・減圧弁による水道直結		
通電制御方式			マイコン制御		
タンク容量			470L		
沸き上げ温度			多め(約85℃) おまかせ(約65~85℃) 少なめ(約65℃)		
主要部品	タンク	材質	高耐食ステンレス鋼板		
		階下給湯性能	不可		
	保温材		グラスウール		
	ヒータ		シーズヒータ		
	アース		アース端子		
	漏電遮断器		200V-30A 感度電流15mA		
	自動温度調節器		マイコン自動温度調節		
	残湯センサー		サーミスタ検知		
	温度過昇防止器		98.6℃ OFF/手動復帰		
	配管内蔵部材	減圧弁		—	
逃し弁		—			
過圧防止弁		250kPa			
配管	給水配管接続口		R	3/4	オネジ
	2次給水配管接続口		—		
	給湯配管接続口		R	3/4	オネジ
	排水配管接続口		R	3/4	オネジ
操作切り替え			—		
本体側機能	時計合わせ		—		
	湯温設定		2モード(多め・おまかせ)		
	表示	残湯量	—		
		時刻	—		
沸き増し設定		—			
リモコン(別売)側機能	時計合わせ		「時/分/時計設定」		
	湯温設定		3モード(多め・おまかせ・少なめ)		
	表示	残湯量	5段階 (75L未満、75L以上、150L以上、210L以上、300L以上)		
		時刻	24時間表示		
	沸き増し設定		1モード(全量)		
保証期間(条件等は保証書に記載)			2年(ヒータ3年, タンク5年)		
日本水道協会認証登録番号			A-249		
BL認定番号			—		
電気用品適合性検査証明書番号			JET0935-81070-1004		

						作成	審査	承認	仕様一覧表
						木下	関	藤井	
						'16.11.17	'16.11.17	'16.11.17	
四変テック株式会社									YC-00875
符号	年月日	記事	作成	審査	承認				

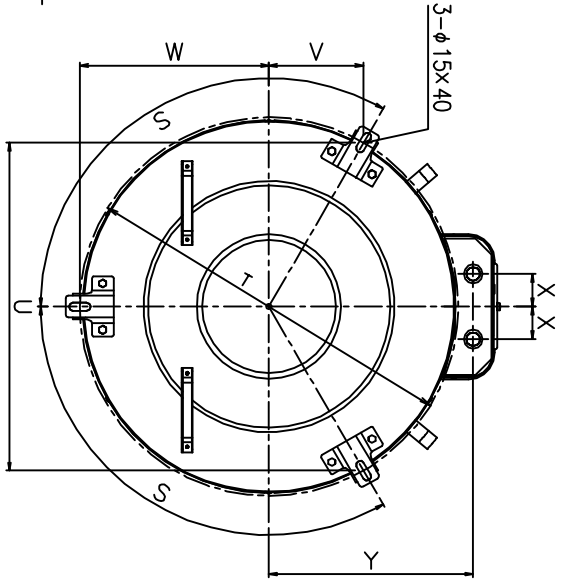
正面図



上面図



底面図



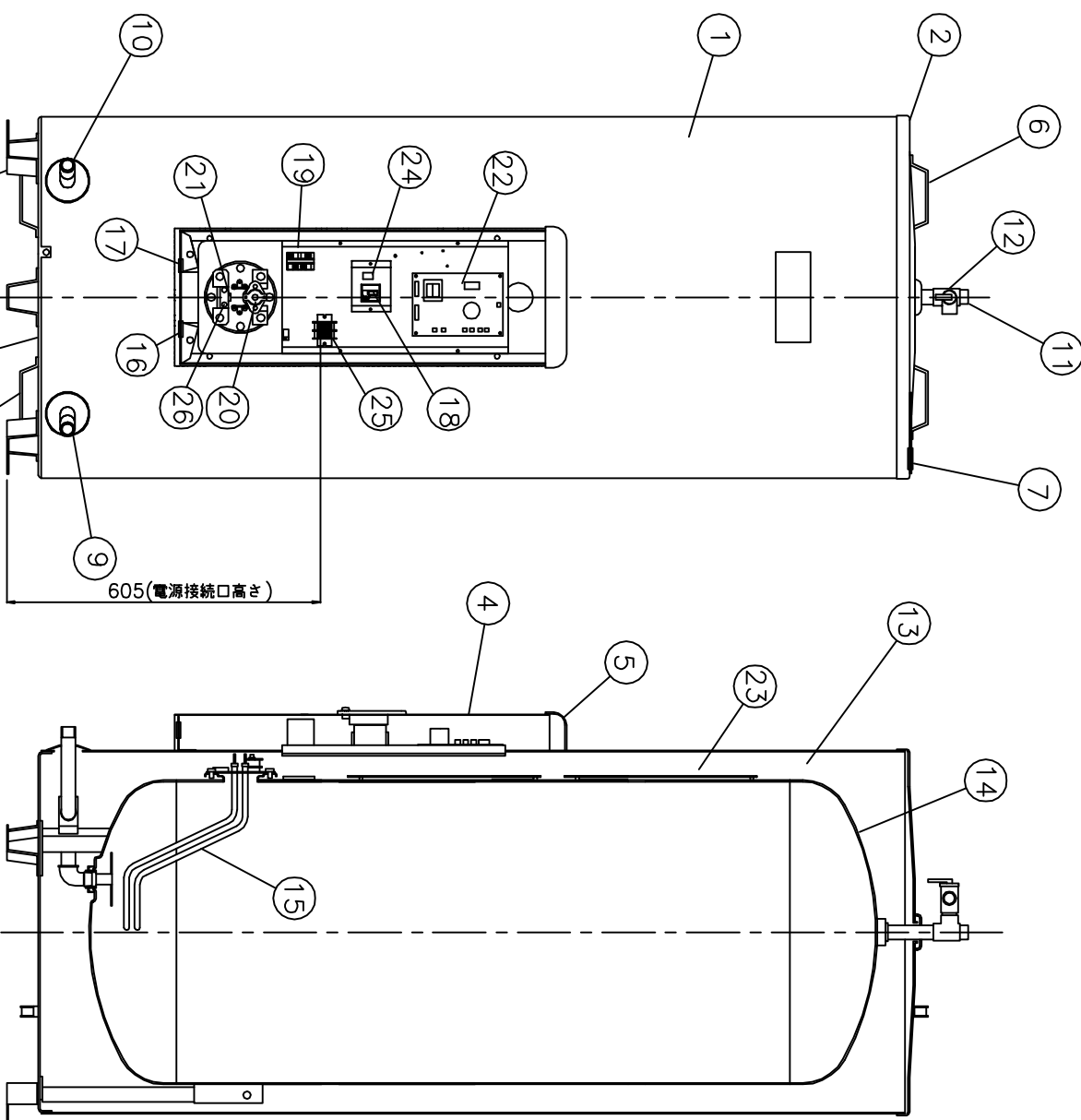
型式	SN3-309 SN3-3013ML	SN4-379 SN4-3713ML	SN5-4710 SN5-4713ML	SN6-589 SN6-589ML
タイプの容量(L)	300	370	470	560
質量 (kg)	50	51	63	68
沸水時	350	421	533	628
A	φ600	φ686	φ730	φ730
B	1779	1818	1806	2077
C	102	110	105	105
D	1617	1648	1641	1912
E	60	60	60	60
F	266	266	266	266
G	157	157	157	157
H	301	301	301	301
J	130	130	130	130
K	311	311	311	311
L	228	258	268	268
M	288	318	328	328
N	110	110	110	110
P	372	415	436	436
Q	333	373	405	405
R°	45.7	40	36.5	36.5
S°	120	120	120	120
T	φ614	φ695	φ760	φ760
U	532	602	658	658
V	154	174	190	190
W	307	348	380	380
X	60	60	60	60
Y	336	375	398	398
Z	8	8	8	8

部番	品名	材質	材料寸度	個数	記事

△	△	△	△	△	△	△	△	△	△
符号	年月日	記	事	作成	審査	承認			

	尺度	部品コード	外形寸法図		
	λ				
作	木下	審	開	承	腰井
成	'16.11.15	査	'16.11.15	認	'16.11.15
四変テック株式会社					
Y3-30977					
様式管理番号 WP02QU-YEU03-X02					

部番	品名	材質	材料寸法	個数	記事
----	----	----	------	----	----



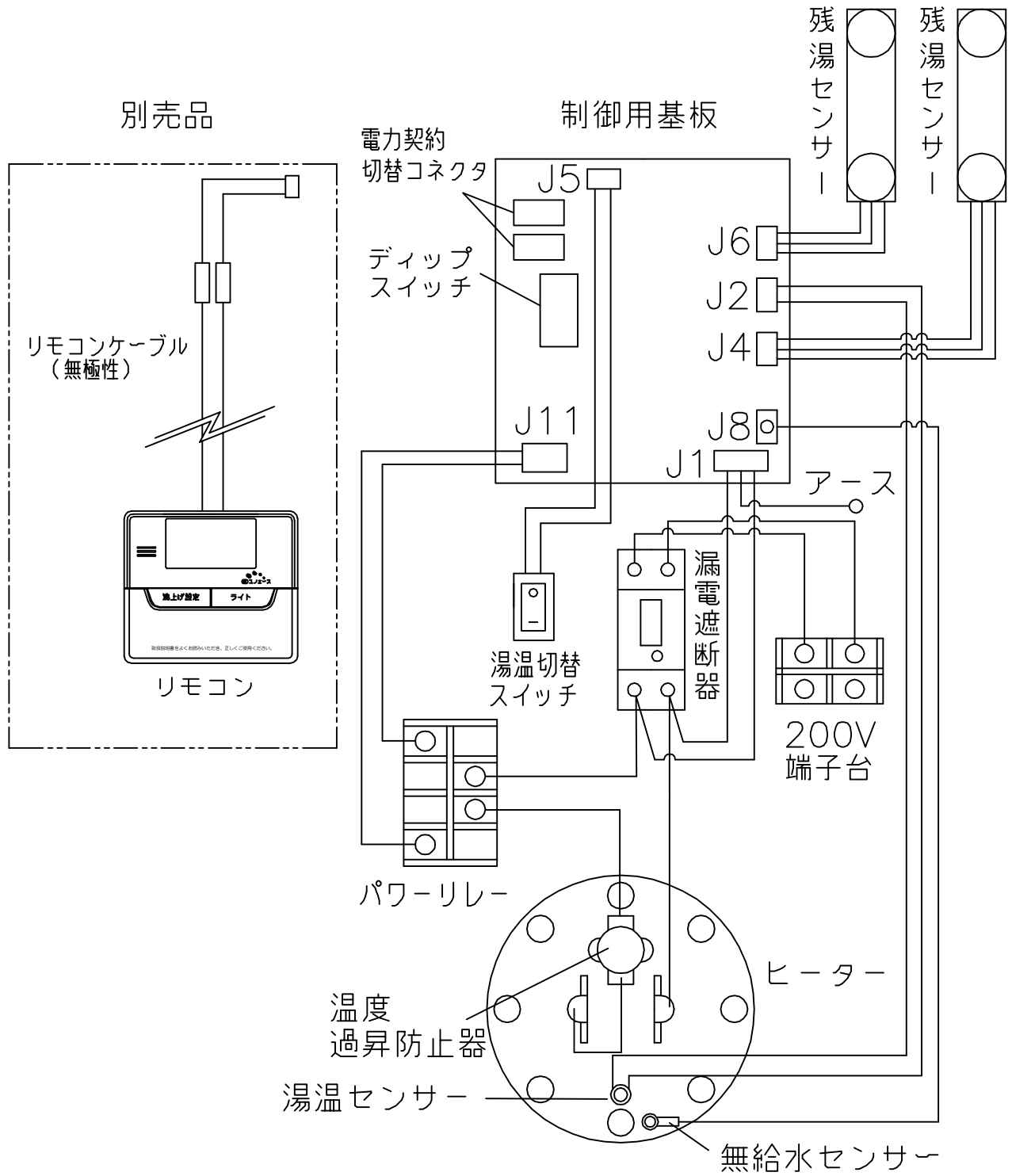
品番	品名	仕様 (材質)	数量
1	外筒	塗装鋼板 アイボリー色	1
2	上蓋	塗装鋼板 アイボリー色	1
3	下蓋	亜鉛鋼板	1
4	前カバー	塗装鋼板 アイボリー色	1
5	上カバー	P.P樹脂	1
6	取手	P.P樹脂	4
7	配管支持金具	塗装鋼板 アイボリー色	1
8	脚	亜鉛鋼板	3
9	給水管 (排水管)	R3/4 (オネジ) ステンレス管	1
10	排水管 (給水管)	R3/4 (オネジ) ステンレス管	1
11	T型継手 (給湯管)	R3/4 (オネジ) CAC407	1
12	非常用遮し弁	250KPo	1
13	保温材	グラスウール	1
14	タンク	高耐食ステンレス鋼板	1
15	ヒーター	5.4kW	1
16	梁変電源引込口	EPR	1
17	配線予備口	EPR	1
18	漏電遮断器	30A、感度電流 15mA	1
19	リレー	30A、コイル電圧DC24V	1
20	温度過昇防止器	動作温度 98.6℃ (手動復帰)	1
21	温度センサー	サーミスター	1
22	制御基板		1
23	残湯センサー	サーミスター	2
24	漏湯切替スイッチ		1
25	200V端子台		1
26	無給水センサー		1

△	△	△	△	△	△	△	△	△	△
符号	年月日	記	事	作成	検査	承認			

四変テック株式会社
 Y3-30980
 SN5-4713ML
 構造図

様式管理番号 WP02QU-YEU03-X02

部番	品名	材質	材料寸度	個数	記事
----	----	----	------	----	----



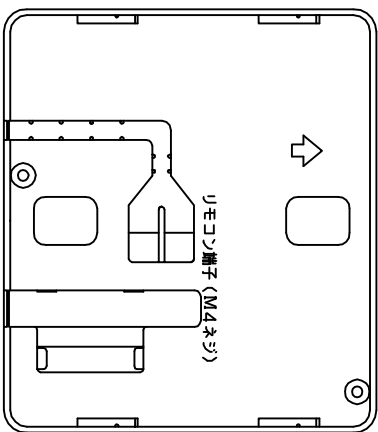
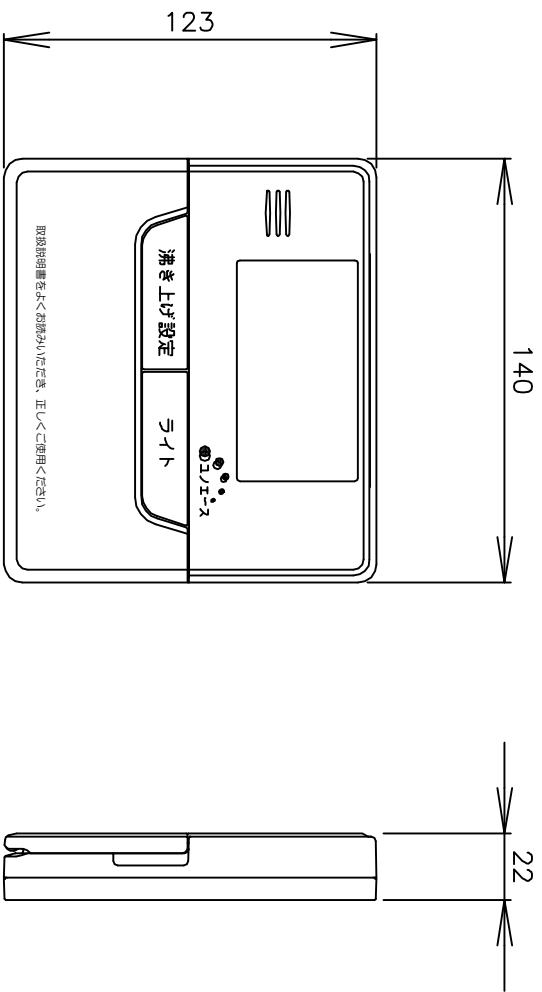
△						尺度	部品コード	配線図
△						×		
△						作 関 番 木下 承 藤井	丸型300L、370L、470L	
△						成 '13.1.15 査 '13.1.15 認 '13.1.15		
△						四変テック株式会社	Y4-29146	
符号	年月日	記	事	作成	審査	承認		

リモコン仕様一覧表

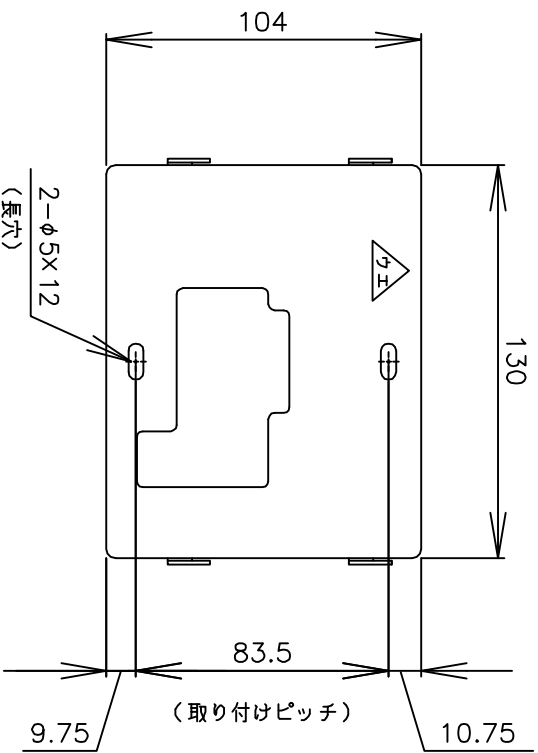
項 目		仕 様	
品 名		リモコン	
型 式		SL-DR2NA	
外形寸法(縦mm×横mm×厚みmm)		123×140×22	
設 定	沸き上げ湯温	3モード(多め/おまかせ/少なめ) 多め … 約85℃ おまかせ … 約65～約85℃ 少なめ … 約65℃	
	運転休止日数	1～14日、--(連続休止)	
	沸き増し	1モード(全量)	※1
	時刻合わせ	「時 / 分 / 時刻設定」	
表 示	残湯量	5段階 150L:50L未満、50L以上、100L以上、110L以上、125L以上 200L:50L未満、50L以上、100L以上、125L以上、170L以上 300L:75L未満、75L以上、150L以上、180L以上、240L以上 370L:75L未満、75L以上、150L以上、210L以上、280L以上 460L:75L未満、75L以上、150L以上、210L以上、280L以上 470L:75L未満、75L以上、150L以上、210L以上、300L以上 560L:75L未満、75L以上、150L以上、225L以上、320L以上	
	時刻	24時間表示	※1
接 続	リモコンケーブル	2芯、0.5mm ² 以上、20m以内、極性なし	
<p>本リモコンは、マイコン型リモコンレスタイプと接続ができ、離れた場所から電気温水器の操作ができます。</p>			
<p>※1深夜電力契約でご使用の場合は、現在時刻の表示と設定および沸き増し設定はできません。</p>			

						作 成	審 査	承 認	仕様一覧表
						木下	関	藤井	
						'16.11.17	'16.11.17	'16.11.17	
						四変テック株式会社			YC-00893
符号	年月日	記 事	作成	審査	承認				

部品番	品名	材質	材料寸度	個数	記事
-----	----	----	------	----	----



・取付板 (付属品)

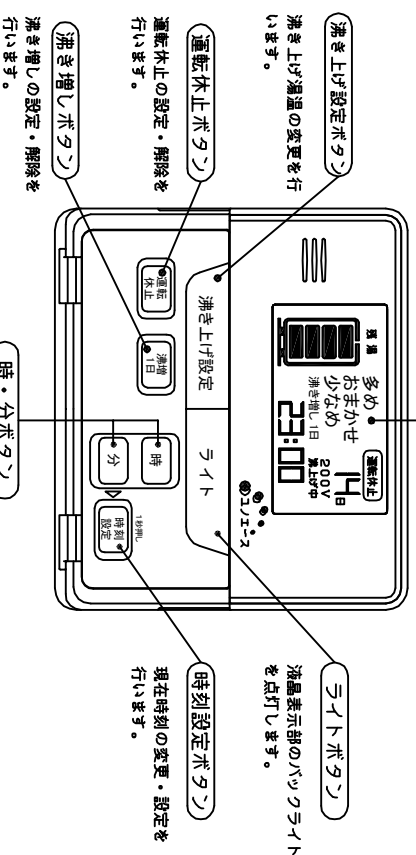


△	符号	年月日	記	事	作成	審査	承認	尺度	部品コード	外形寸法図
△								作 木下		外形寸法図 リモコン
△								成 '16.11.16		
△								作 一		
△								成 '16.11.16		
△								承 藤井		
△								認 '16.11.16		
△								四変ツツク株式会社		
△								Y3-30994		

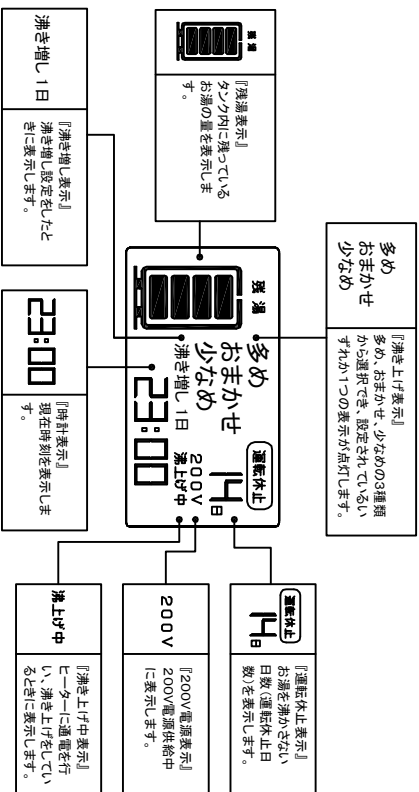
リモコン及び機能概要

リモコン操作部

表示部
現在の状態などをお知らせします。



リモコン表示部



※ 深夜電力設定でお使いのときは時計表示、沸き増し1日は表示されません。
※ 「多め」「おまかせ」「少なめ」表示は設定されているいずれか1つが表示されます。

1. 沸き上げ設定

沸き上げ湯温設定	沸き上げ湯温
多め	約85℃に沸き上げます。
おまかせ	給水温と過去1週間のお湯の使用湯量から翌日の使用湯量を計算(学習値)し、約65℃～85℃に沸き上げます。
少なめ	約65℃に沸き上げます。

2. 運転休止設定

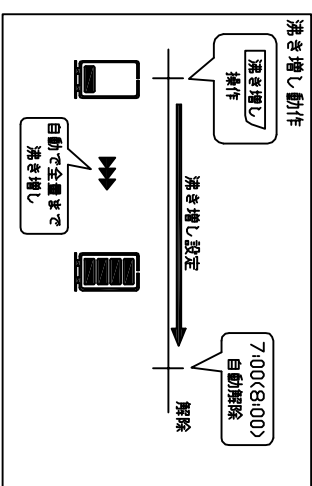
- 沸き上げ湯温は3種類の設定ができます。
- 初めてお使いになるときは、「多め」(初期設定)に設定されています。
- 旅行などで数日間お湯を使用しないときは、沸き上げを停止させることができます。
- 2泊以上旅行などで留守にするときに便利です。
- 宿泊日数から1日を引いた日数を設定すれば帰宅した日からお湯が使えます。

例) 3泊4日の場合
3-1=2
2日休止で設定します。

宿泊日数	運転休止設定日数
1泊	休止する必要はありません。
2泊	1日
3泊	2日
⋮	⋮
15泊	14日
連続	-1日

3. 沸き増し設定

- 来客などでたくさんのお湯を使おうとき「沸増1日」設定をします。
- 設定した日はお湯が減ってきたら自動的に沸き増しを行い、お湯が足らなくなるのを防ぎます。



4. 残湯表示について

- リモコンの残湯表示は、貯湯タンク内のお湯の量を次のように表示しています。残湯表示は、目安です。
- 残湯表示は、48℃以上のお湯の量を段階的に示しています。

残湯表示	タンク容量別 残湯量の目安									
	150L	200L	300L	370L	460L	470L	560L			
点滅	50L未満	50L未満	75L未満	75L未満	75L未満	75L未満	75L未満	75L未満	75L未満	75L未満
	50L以上	50L以上	75L以上	75L以上	75L以上	75L以上	75L以上	75L以上	75L以上	75L以上
	100L以上	100L以上	150L以上	150L以上	150L以上	150L以上	150L以上	150L以上	150L以上	150L以上
	110L以上	125L以上	180L以上	210L以上	210L以上	210L以上	210L以上	210L以上	210L以上	225L以上
	125L以上	170L以上	240L以上	280L以上	280L以上	300L以上	320L以上			

△										
△										
△										
△										
△										
△										
△										
△										
△										
	符号	年月日	記	事	作成	審査	承認			

作	木下	審	園	承	藤井
成	'16.11.16	査	'16.11.16	認	'16.11.16

四変ソックス株式会社

Y3-30995

機能概要

SL-DR2NA