

図 番 一 覧 表

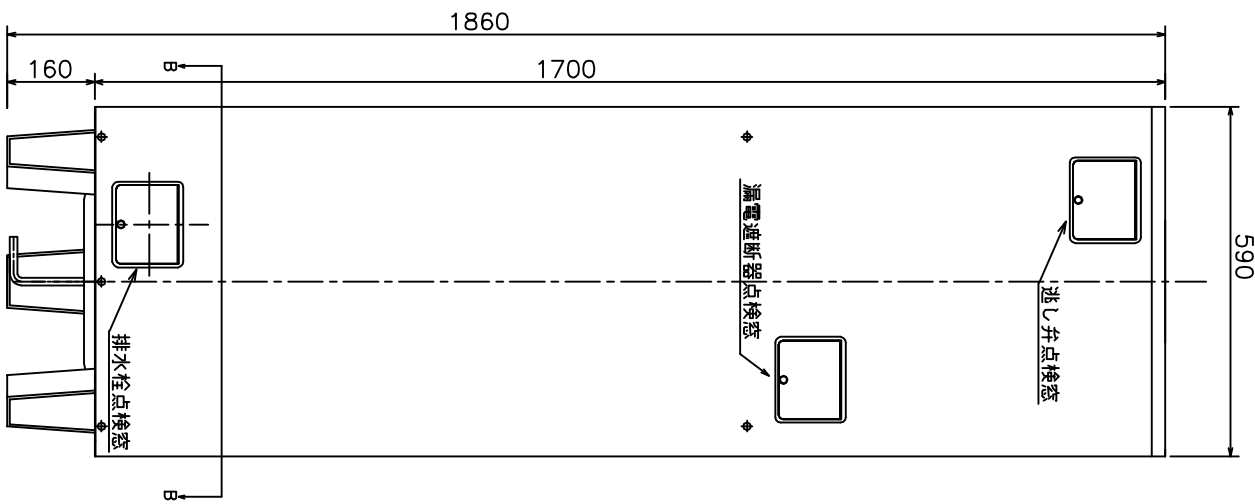
タ イ プ		型 式	品 名	図 番
角型	マイコン型 リモコンレス	SN3-3015KML	仕様一覧表	YC- 00859
			外形寸法図	Y3- 30965
			構造 図	Y3- 30966
			配 線 図	Y4- 29140
リモコン【別売】		SL-DR2NA	仕様一覧表	YC- 00893
			外形寸法図	Y3- 30994
			機能概要	Y3- 30995

電気温水器仕様一覧表

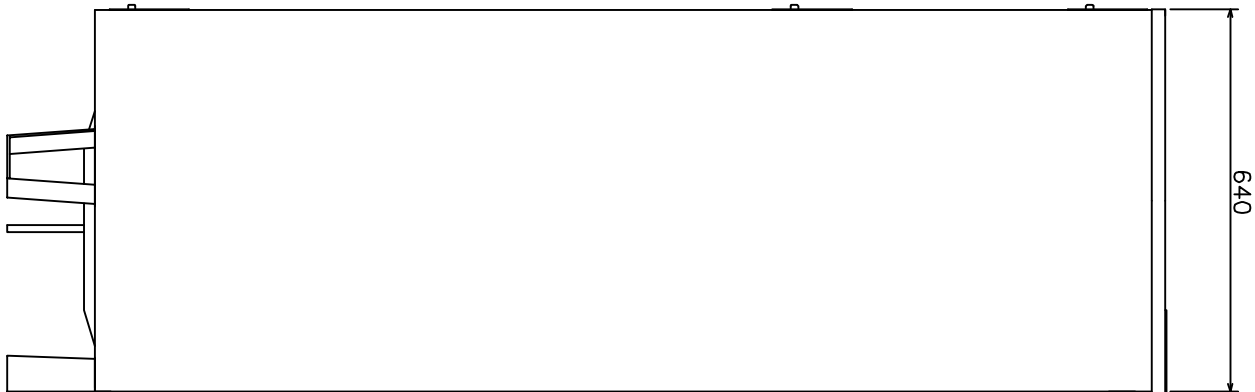
項 目	仕 様		
型 式	SN3-3015KML		
適用電力制度	時間帯別電灯 / 深夜電力B (電力契約切替コネクタの差し替え) (時間帯別電灯での使用にはリモコン(別売)が必要)		
種 別	マイコン型リモコンレスタイプ(通電制御型)		
形 状	角型配管内蔵タイプ		
設置区分	屋内・屋外兼用タイプ		
ドレンパン	有		
主 電 源	時間帯別電灯 単相交流200V 深夜電力 単相交流200V		
リモコン設置	リモコン後付可(別売)		
リモコン制御電源	時間帯別電灯 不要 深夜電力 不要		
消費電力	3.4kW		
外形寸法(幅×奥行×高さ)	W590×D640×H1860		
製品質量	61kg (満水時361kg)		
給水方式	逃し弁・減圧弁による水道直結		
通電制御方式	マイコン制御		
タンク容量	300L		
沸き上げ温度	多め(約85℃) おまかせ(約65~85℃) 少なめ(約65℃)		
主 要 部 品	タンク	材質 高耐食ステンレス鋼板 階下給湯性能 不可	
	保温材	グラスウール	
	ヒータ	シーズヒータ	
	アース	アース端子	
	漏電遮断器	200V-30A 感度電流15mA	
	自動温度調節器	マイコン自動温度調節	
	残湯センサー	サーミスタ検知	
	温度過昇防止器	98.6℃ OFF/手動復帰	
	配管内蔵 部材	減圧弁	85kPa
		逃し弁	97kPa
過圧防止弁		300kPa (排水栓内蔵)	
配 管	給水配管接続口	R 3/4 オネジ	
	2次給水配管接続口	—	
	給湯配管接続口	R 3/4 オネジ	
	排水配管接続口	Rc 3/4 メネジ	
操作切り替え	—		
本 体 側 機 能	時計合わせ	—	
	湯温設定	2モード(多め・おまかせ)	
	表示	残湯量	—
		時刻	—
沸き増し設定	—		
リ モ コ ン (別 売 機 能)	時計合わせ	「時/分/時計設定」	
	湯温設定	3モード(多め・おまかせ・少なめ)	
	表示	残湯量	5段階 (75L未満、75L以上、150L以上、180L以上、240L以上)
		時刻	24時間表示
	沸き増し設定	1モード(全量)	
保証期間(条件等は保証書に記載)	2年(ヒータ3年, タンク5年)		
日本水道協会認証登録番号	A-249		
BL認定番号	—		
電気用品適合性検査証明書番号	JET0935-81070-1003		

											作 成	審 査	承 認	仕様一覧表
											木下	関	藤井	
											'16.11.17	'16.11.17	'16.11.17	
四変テック株式会社													YC-00859	
符号	年月日	記	事	作成	審査	承認								

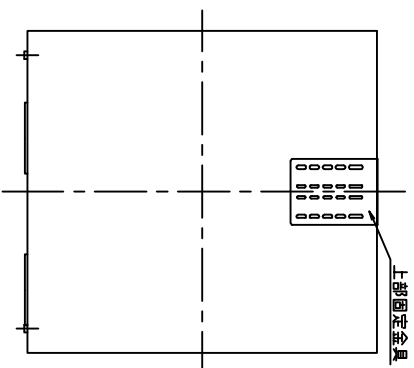
正面図



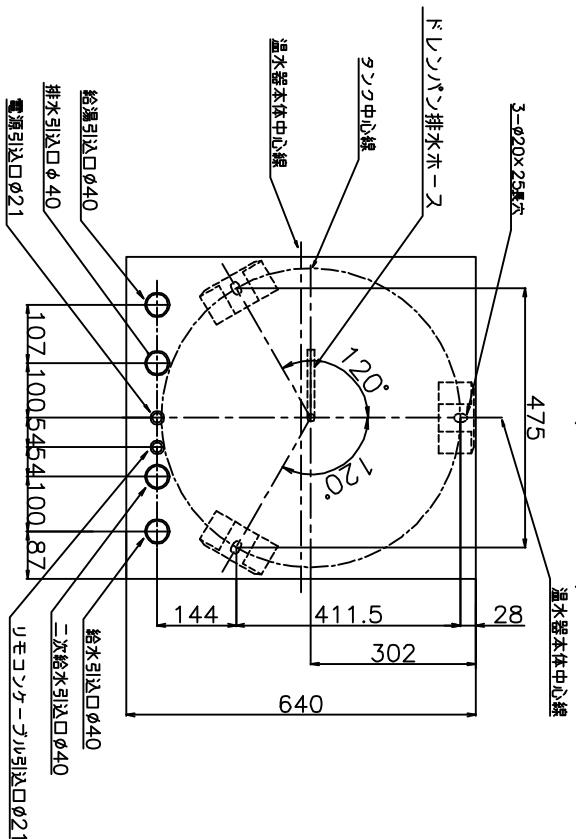
側面図



上面図



B-B' 断面図 (上から見た図)

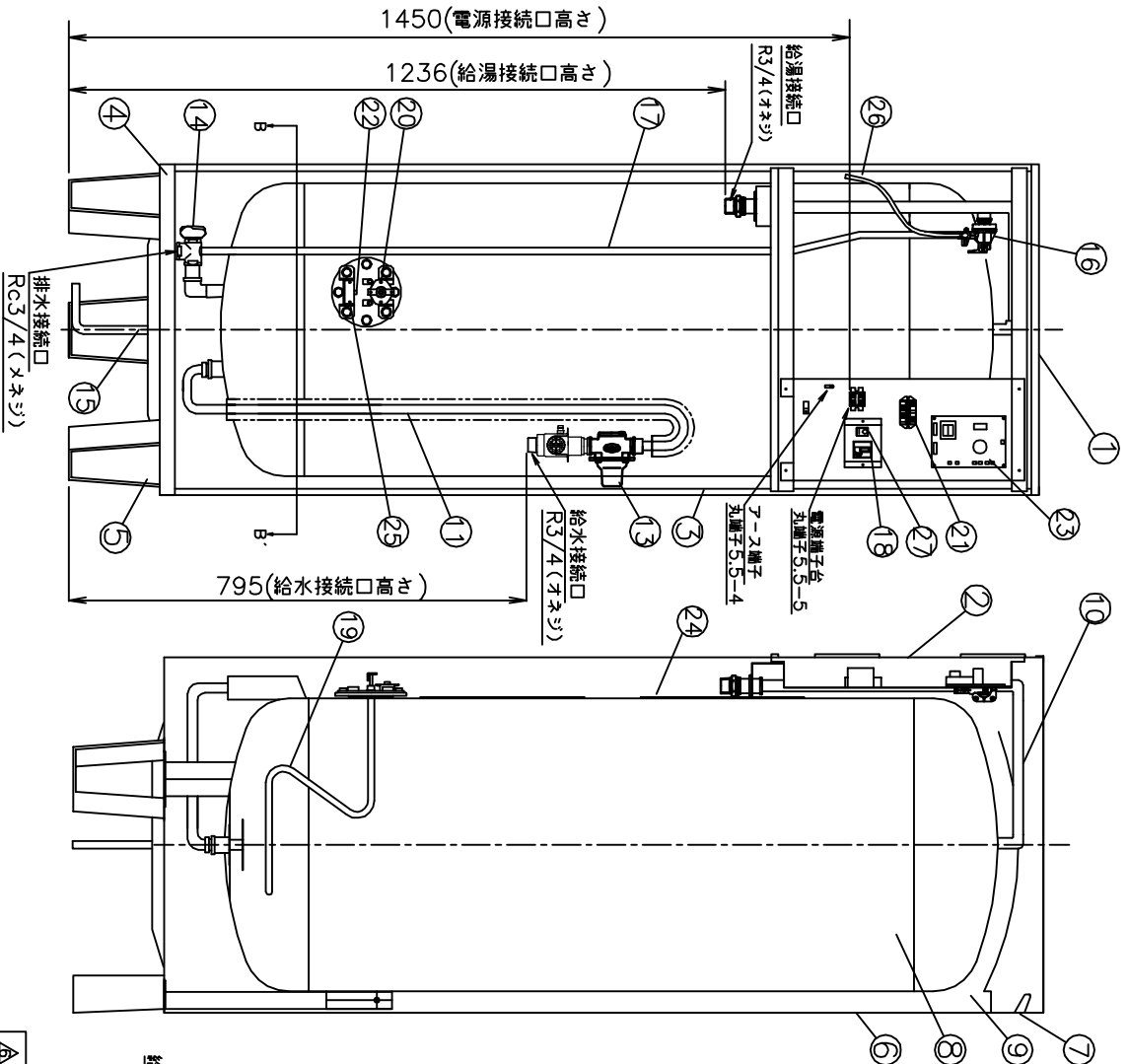


△	符号	年月日	記	事	作成	審査	承認	部品コード	外形寸法図
△									外形寸法図 SN3-3015KML SN3-308KMH
△								尺 度	
△								作 業	
△								審 査	
△								承認	
△								成	四変テック株式会社
△									Y3-30965

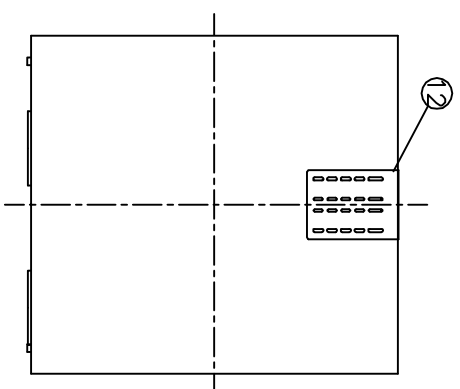
部番	品名	材質	材料寸法	個数	記事
----	----	----	------	----	----

正面図

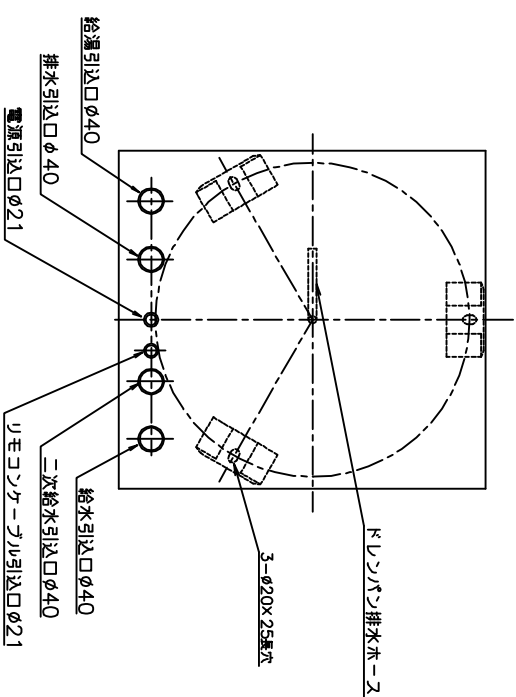
側面図



上面図



B-B'断面図 (上から見た図)



品番	品名	仕様	数量
1	上蓋	塗装鋼板 74系J1-C	1
2	前カバー	塗装鋼板 74系J1-C	1
3	外筒	塗装鋼板 74系J1-C	1
4	下蓋	面取鋼板	1
5	脚	SS400 74系J1-C	3
6	後板	塗装鋼板 74系J1-C	1
7	取手	PP樹脂	2
8	クランプ	高剛性ステンレス鋼板	1
9	保護材	ガラスウール	1
10	給湯パイプ	鋼パイプ	1
11	給水パイプ	鋼パイプ	1
12	上部固定金具	面取鋼板	1
13	濾仔枠	85/PPa	1
14	活性炭水筒	非常用濾ひ枠 (300KPa)	1
15	トリップド排水ホース	鋼製長さ 114.2x750L	1
16	渡し弁	97/PPa	1
17	渡し弁用排水ホース	φ12xφ16	1
18	流量制御弁	30A 流量電流15mA	1
19	ヒューズ	3.4kW	1
20	温度過昇防止器	動作電流 98.6V (手持型)	1
21	パワーリレー	30A 347V許DC24V	1
22	流量センサー	4-5x2.9	1
23	制御用基板	4-5x2.9	1
24	流量センサー	4-5x2.9	2
25	連続センサー	4-5x2.9	1
26	渡し弁用呼吸ホース	φ5xφ7	1
27	流量制御パイプ	φ5xφ7	1

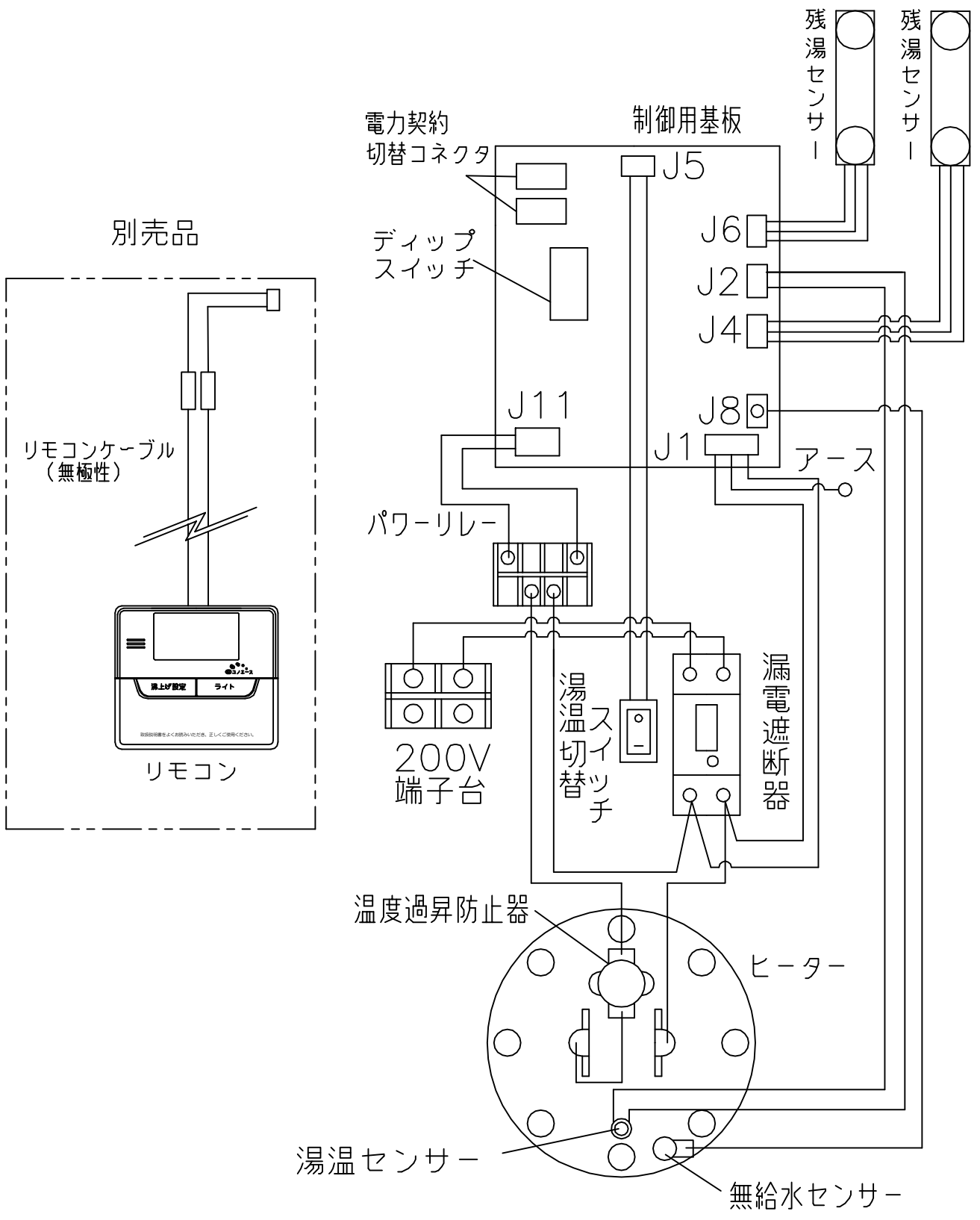
△	△	△	△	△	△	△	△	△	△	△	△	△

構造図

作成	確認	承認
16.11.11	16.11.11	16.11.11

四変テック株式会社 Y3-30966

部番	品名	材質	材料寸度	個数	記事
----	----	----	------	----	----



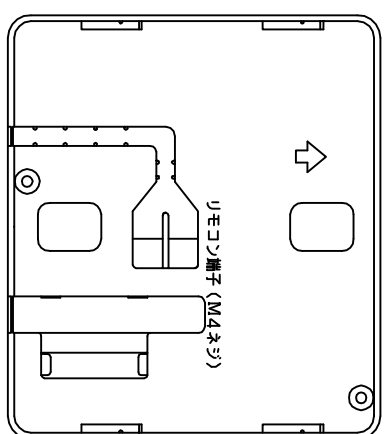
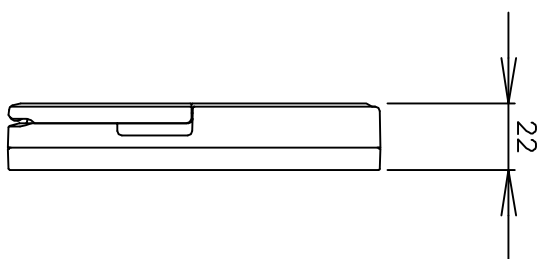
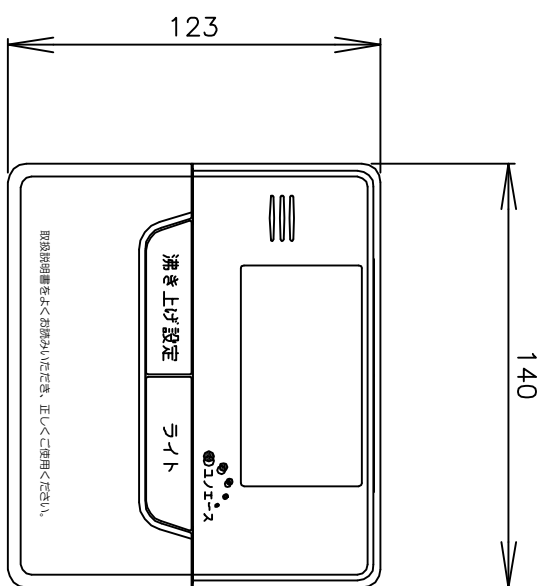
△						尺度 ×	部品コード	配線図 角型300L
△						作 関 番 木下 承 藤井 成 '13.1.15 査 '13.1.15 認 '13.1.15		
△						四変テック株式会社	Y4-29140	
△	符号	年月日	記 事	作成	審査	承認		

リモコン仕様一覧表

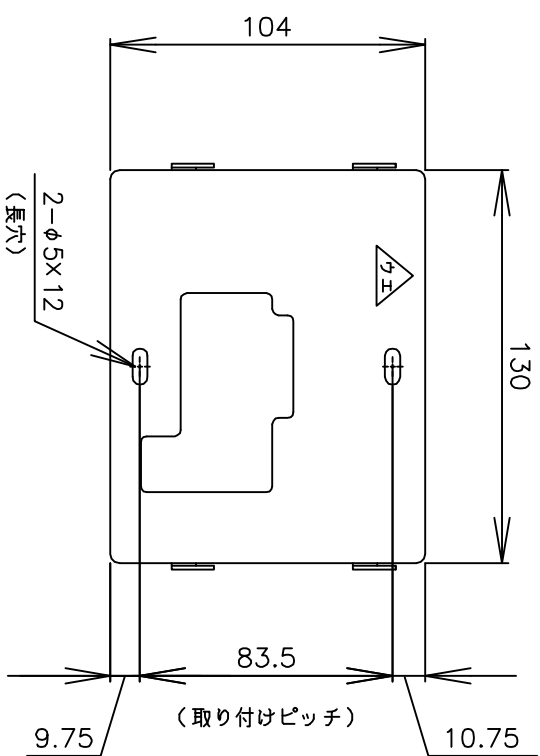
項 目		仕 様	
品 名		リモコン	
型 式		SL-DR2NA	
外形寸法(縦mm×横mm×厚みmm)		123×140×22	
設 定	沸き上げ湯温	3モード(多め／おまかせ／少なめ) 多め …… 約85℃ おまかせ …… 約65～約85℃ 少なめ …… 約65℃	
	運転休止日数	1～14日、--(連続休止)	
	沸き増し	1モード(全量)	※1
	時刻合わせ	「時 / 分 / 時刻設定」	
表 示	残湯量	5段階 150L:50L未満、50L以上、100L以上、110L以上、125L以上 200L:50L未満、50L以上、100L以上、125L以上、170L以上 300L:75L未満、75L以上、150L以上、180L以上、240L以上 370L:75L未満、75L以上、150L以上、210L以上、280L以上 460L:75L未満、75L以上、150L以上、210L以上、280L以上 470L:75L未満、75L以上、150L以上、210L以上、300L以上 560L:75L未満、75L以上、150L以上、225L以上、320L以上	
	時刻	24時間表示	※1
接 続	リモコンケーブル	2芯、0.5mm ² 以上、20m以内、極性なし	
<p>本リモコンは、マイコン型リモコンレスタイプと接続ができ、離れた場所から電気温水器の操作ができます。</p>			
<p>※1深夜電力契約でご使用の場合は、現在時刻の表示と設定および沸き増し設定はできません。</p>			

						作 成	審 査	承 認	仕様一覧表
						木下	関	藤井	
						'16.11.17	'16.11.17	'16.11.17	
						四変テック株式会社			YC-00893
符号	年月日	記 事	作成	審査	承認				

番	品	名	材	質	材	料	寸	度	個	数	記	事



・取付板 (付属品)



符号	年月日	記	事	作成	審査	承認
△						
△						
△						
△						
△						

尺度 尺 寸 部 品 コ ー ド 4変ツツク株式会社	作 成 木 下 成 '16.11.16	審 査 一 郎 一 套 '16.11.16	承 認 藤 井 一 郎 認 '16.11.16	外形寸法図 リモコン
--	------------------------------------	---	--	---------------

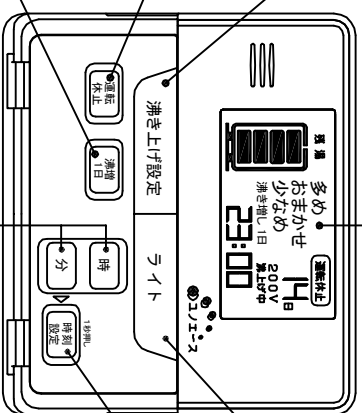
Y3-30994

様式管理番号 WPO2QU-YEU03-X02

リモコン及び機能概要

リモコン操作部

表示部
現在の状態などをお知らせします。



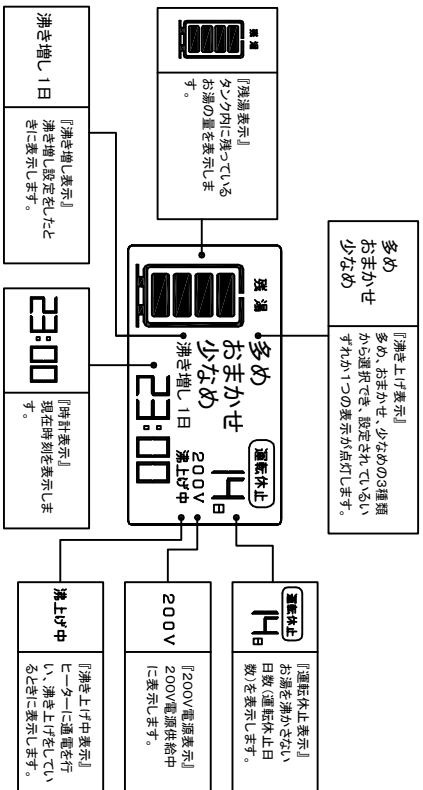
湯き上げ設定ボタン
湯き上げ湯温の変更を行います。

湯き上げ湯温
現在時刻の変更・設定を行います。

湯き増しボタン
湯き増しの設定・解除を行います。

湯き増し湯量
現在時刻の変更・設定を行います。

リモコン表示部



多め おまかせ
【湯き上げ表示】
多め、おまかせ、少なめの3種類から選択でき、設定されているいずれか1つの表示が点灯します。

おまかせ 少なめ
【湯き増し表示】
湯き増し1日お湯の量を表示します。

運転休止
【運転休止表示】
お湯を沸かさない日数(運転休止日数)を表示します。

200V
【200V電源表示】
200V電源供給中に表示します。

湯上げ中
【湯き上げ中表示】
ヒーターに通電されている、湯き上げを行っているときに表示します。

湯き増し
【湯き増し表示】
湯き増し設定をしたときに表示します。

【二注意】
※家庭電力設定でお使いのときは時計表示、湯き増し1日は表示されません。
※「多め」「おまかせ」「少なめ」表示は設定されているいずれか1つが表示されます。

1. 湯き上げ設定

- 湯き上げ湯温は3種類の設定ができます。
- 初めてお使いになるときは、「多め」(初期設定)に設定されています。

湯き上げ湯温設定	湯き上げ湯温
多め	約85℃に湯き上げます。
おまかせ	給水温と過去1週間のお湯の使用湯量から翌日の使用湯量を計算(学習値)し、約65℃～85℃に湯き上げます。
少なめ	約65℃に湯き上げます。

2. 「運転休止」設定

- 旅行などで数日間お湯を使用しないときは、湯き上げを停止させることができます。
- 2泊以上旅行などで留守にするときに便利です。
- 宿泊日数から1日を引いた日数を設定すれば帰宅した日からお湯が使えます。

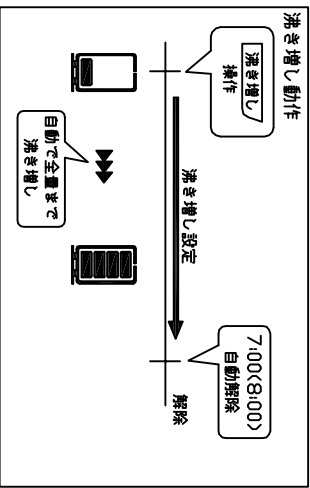
例)3泊4日の場合
3-1=2
2日休止で設定します。

宿泊日数	運転休止設定日数
1泊	休止する必要はありません。
2泊	1日
3泊	2日
...	...
15泊	14日
連続	-1日

運転休止日数は1日～14日、連続の設定ができます。

3. 湯き増し設定

- 乗客などでしたお客様の湯を使えるとき「湯増し1日」設定をします。
- 設定した日はお湯が減ってきたら自動的に湯き上げを行い、お湯が足らなくなるのを防ぎます。



4. 残湯表示について

- リモコンの残湯表示は、貯湯タンク内のお湯の量を次のように表示しています。残湯表示は、目安です。
- 残湯表示は、48℃以上のお湯の量を段階的に示しています。

残湯表示	タンク容量別 残湯量の目安									
	150L	200L	300L	370L	460L	470L	560L	570L	580L	590L
点滅	50L未満	50L未満	75L未満	75L未満	75L未満	75L未満	75L未満	75L未満	75L未満	75L未満
	50L以上	50L以上	75L以上	75L以上	75L以上	75L以上	75L以上	75L以上	75L以上	75L以上
	100L以上	100L以上	150L以上	150L以上	150L以上	150L以上	150L以上	150L以上	150L以上	150L以上
	110L以上	125L以上	180L以上	210L以上	210L以上	210L以上	210L以上	210L以上	210L以上	225L以上
	125L以上	170L以上	240L以上	280L以上	280L以上	300L以上	320L以上	320L以上	320L以上	320L以上

△										
△										
△										
△										
△										
△										
△										
△										
符号	年月日	記	事	作	成	作	成	作	成	作

△										
△										
△										
△										
△										
△										
△										
△										
符号	年月日	記	事	作	成	作	成	作	成	作

機能概要

SL-DR2NA

Y3-30995

様式管理番号 WPO2QU-YEU03-X02