

図 番 一 覧 表

| タ イ プ | | 型 式 | 品 名 | 図 番 |
|-------|---------|----------|-------|-----------|
| 丸型 | マイコンレス型 | SN3-3010 | 仕様一覧表 | YC- 00925 |
| | | | 外形寸法図 | Y3- 31245 |
| | | | 構 造 図 | Y3- 31247 |
| | | | 配 線 図 | Y4- 24222 |

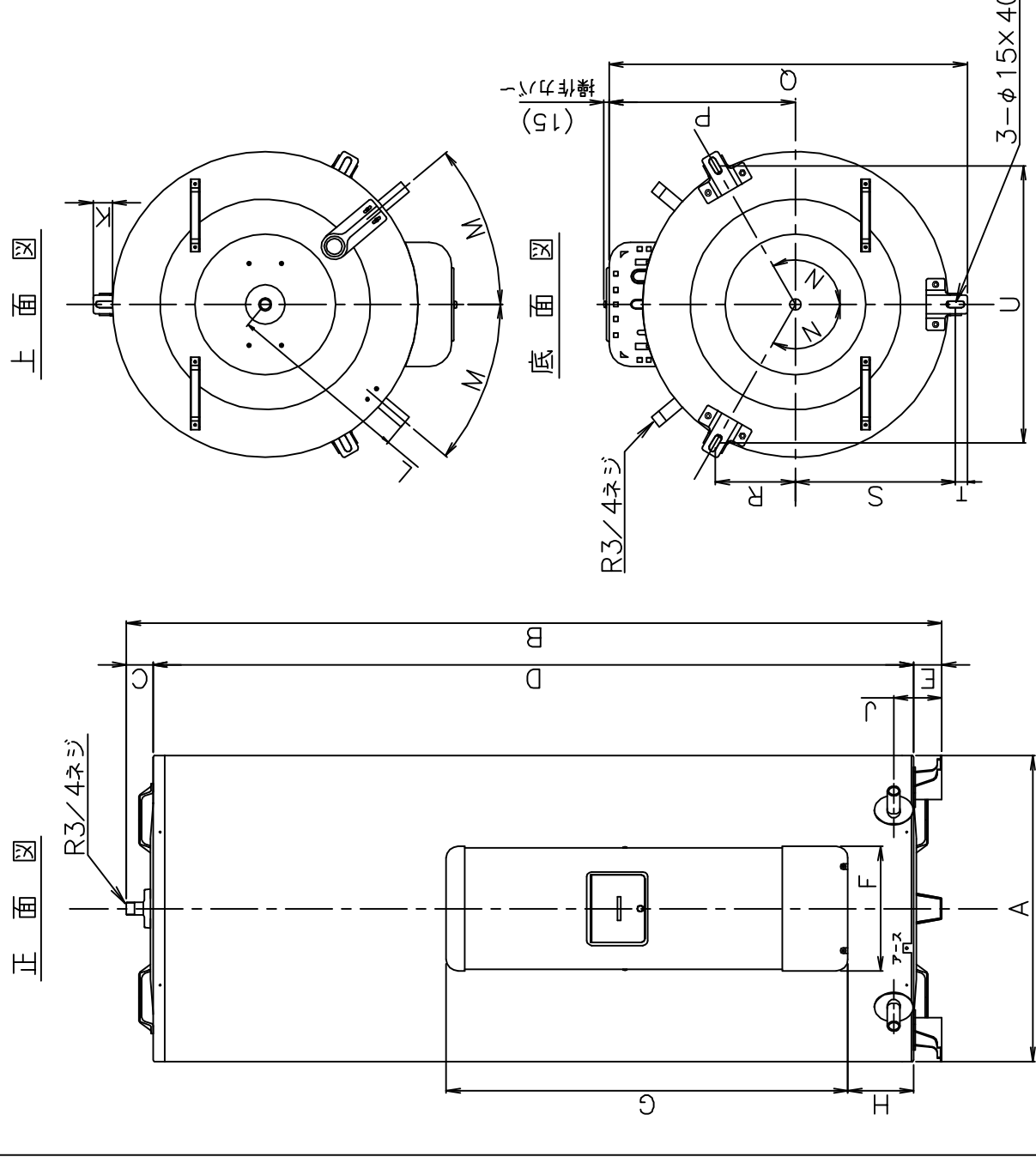
電気温水器仕様一覧表

| 項 目 | | 仕 様 | |
|---------------------------------|------------|--------------------|-------------------|
| 型 式 | | SN3-3010 | |
| 適用電力制度 | | 深夜電力 | |
| 種 別 | | マイコンレスタイプ | |
| 形 状 | | 丸型 | |
| 設置区分 | | 屋内・屋外兼用タイプ | |
| ドレンパン | | 無 | |
| 主 電 源 | | 深夜電力 ↓ 単相交流200V | |
| リモコン設置 | | — | |
| リモコン制御電源 | | — | |
| 消費電力 | | 3.4kW | |
| 外形寸法(幅×奥行×高さ) | | W600×D705×H1724 | |
| 製品質量 | | 49kg (満水時349kg) | |
| 給水方式 | | 逃し弁・減圧弁による水道直結 | |
| 通電制御方式 | | — | |
| タンク容量 | | 300L | |
| 沸き上げ温度 | | 約85℃ | |
| 主 要 部 品 | タンク | 材質 | 高耐食ステンレス鋼板 |
| | | 階下給湯性能 | 不可 |
| | 保温材 | | グラスウール |
| | ヒータ | | シーズヒータ |
| | アース | | アース端子 |
| | 漏電遮断器 | | 200V-30A 感度電流15mA |
| | 自動温度調節器 | | 84.5℃ OFF/自動復帰 |
| | 残湯センサー | | — |
| | 温度過昇防止器 | | 95.0℃ OFF/手動復帰 |
| | 配管内蔵 部材 | 減圧弁 | — |
| 逃し弁 | | — | |
| 過圧防止弁 | | — | |
| 配 管 | 給水配管接続口 | R 3/4 オネジ | |
| | 2次給水配管接続口 | — | |
| | 給湯配管接続口 | R 3/4 オネジ | |
| | 排水配管接続口 | R 3/4 オネジ | |
| 操作切り替え | | — | |
| 本 体 側 機 能 | 時計合わせ | | — |
| | 湯温設定 | | — |
| | 表示 | 残湯量 | — |
| | | 時刻 | — |
| | 沸き増し設定 | | — |
| リ モ コ ン 側 機 能 | 時計合わせ | | — |
| | 湯温設定 | | — |
| | 表示 | 残湯量 | — |
| | | 時刻 | — |
| | 沸き増し設定 | | — |
| 保証期間(条件等は保証書に記載) | | 2年(ヒータ3年, タンク5年) | |
| 日本水道協会認証登録番号 | | A-249 | |
| BL認定番号 | | — | |
| 電気用品適合性検査証明書番号 | | JET0935-81070-1006 | |

| | | | | | | | | | |
|-----------|-----|-----|----|----|----|----------|----------|----------|----------------|
| | | | | | | 作 成 | 審 査 | 承 認 | 仕様一覧表 ----- |
| | | | | | | 関 | 木下 | 藤井 | |
| | | | | | | '17.4.28 | '17.4.28 | '17.4.28 | |
| 四変テック株式会社 | | | | | | | | | YC-00925 |
| 符号 | 年月日 | 記 事 | 作成 | 審査 | 承認 | | | | |

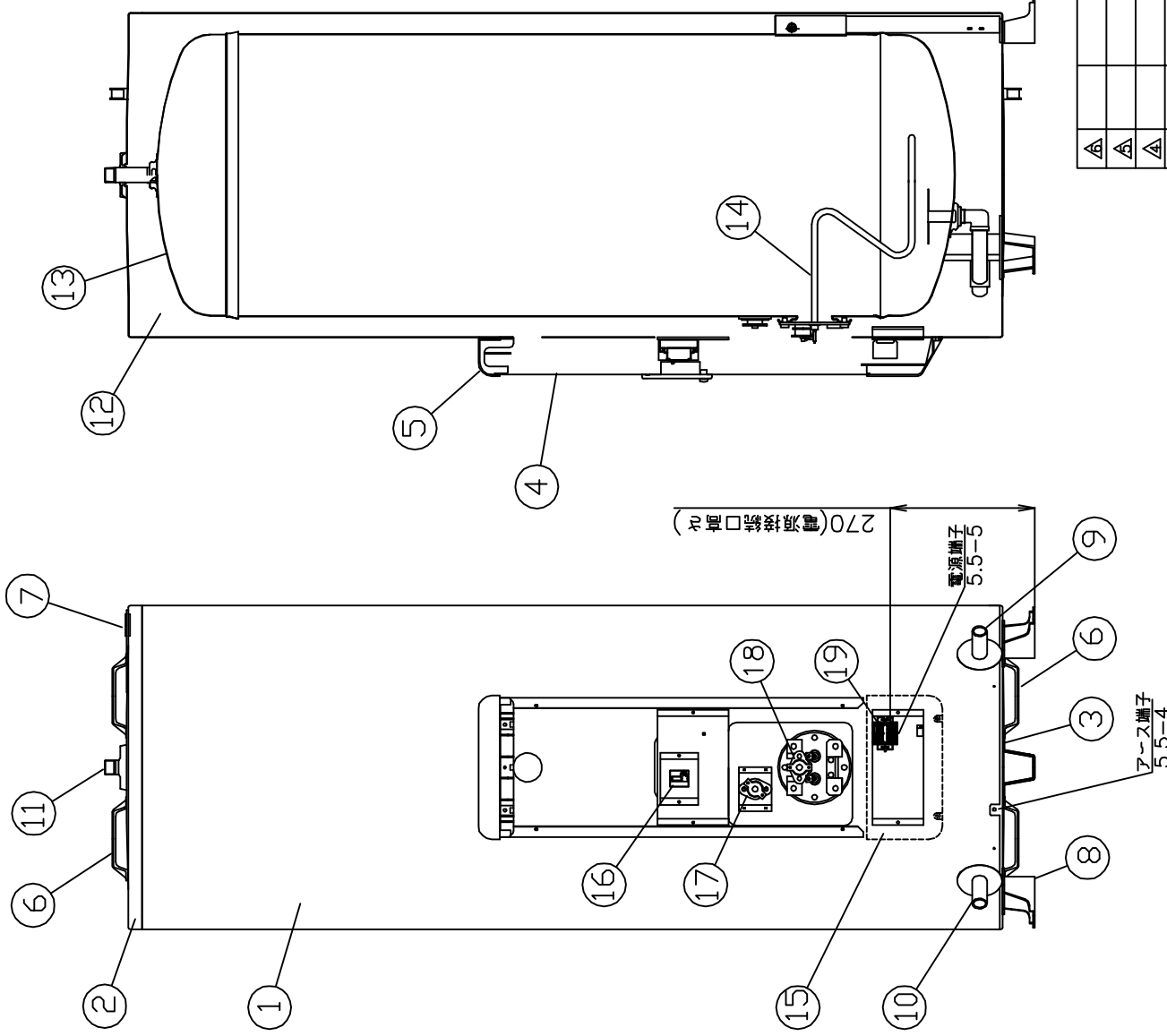
| | | | | | |
|----|----|----|------|----|----|
| 部番 | 品名 | 材質 | 材料寸度 | 個数 | 記事 |
|----|----|----|------|----|----|

| 型式 | SN3-3010 SN3-3014ML | SN4-3710 SN4-3714ML | SN5-4711 SN5-4714ML | SN6-5610 SN6-5610ML |
|------------|------------------------|------------------------|------------------------|------------------------|
| タンク容量 (L) | 300 | 370 | 470 | 560 |
| 質量 本体 (kg) | 49 | 50 | 62 | 67 |
| 満水時 (kg) | 349 | 420 | 532 | 627 |
| A | φ600 | φ655 | φ730 | φ730 |
| B | 1724 | 1744 | 1751 | 2022 |
| C | 47 | 57 | 50 | 50 |
| D | 1617 | 1627 | 1641 | 1912 |
| E | 60 | 60 | 60 | 60 |
| F | 266 | 266 | 266 | 266 |
| G | 860 | 860 | 860 | 860 |
| H | 111 | 140 | 151 | 151 |
| J | 110 | 110 | 110 | 110 |
| K | 33 | 41 | 42 | 42 |
| L | 360 | 391 | 411 | 411 |
| M° | 45.7 | 40 | 36.5 | 36.5 |
| N° | 120 | 120 | 120 | 120 |
| P | 372 | 399 | 436 | 436 |
| Q | 705 | 766 | 841 | 841 |
| R | 154 | 171 | 190 | 190 |
| S | 307 | 342 | 380 | 380 |
| T | 26 | 26 | 26 | 26 |
| U | 532 | 593 | 658 | 658 |



| | | | | | | | | | |
|-------------------------|-------|----------|----------|----|----|---|---|---|---|
| △ | △ | △ | △ | △ | △ | △ | △ | △ | △ |
| 尺度 | 部品コード | 外形寸法図 | | | | | | | |
| ⊕ | λ | | | | | | | | |
| 作開 | 番 | 木下 | 承 | | | | | | |
| 成 | 査 | '17.4.26 | '17.4.26 | | | | | | |
| 符号 | 年月日 | 記事 | 作成 | 審査 | 承認 | | | | |
| 四変テック株式会社 | | | Y3-31245 | | | | | | |
| 様式管理番号 WP02QU-YEU03-X02 | | | | | | | | | |

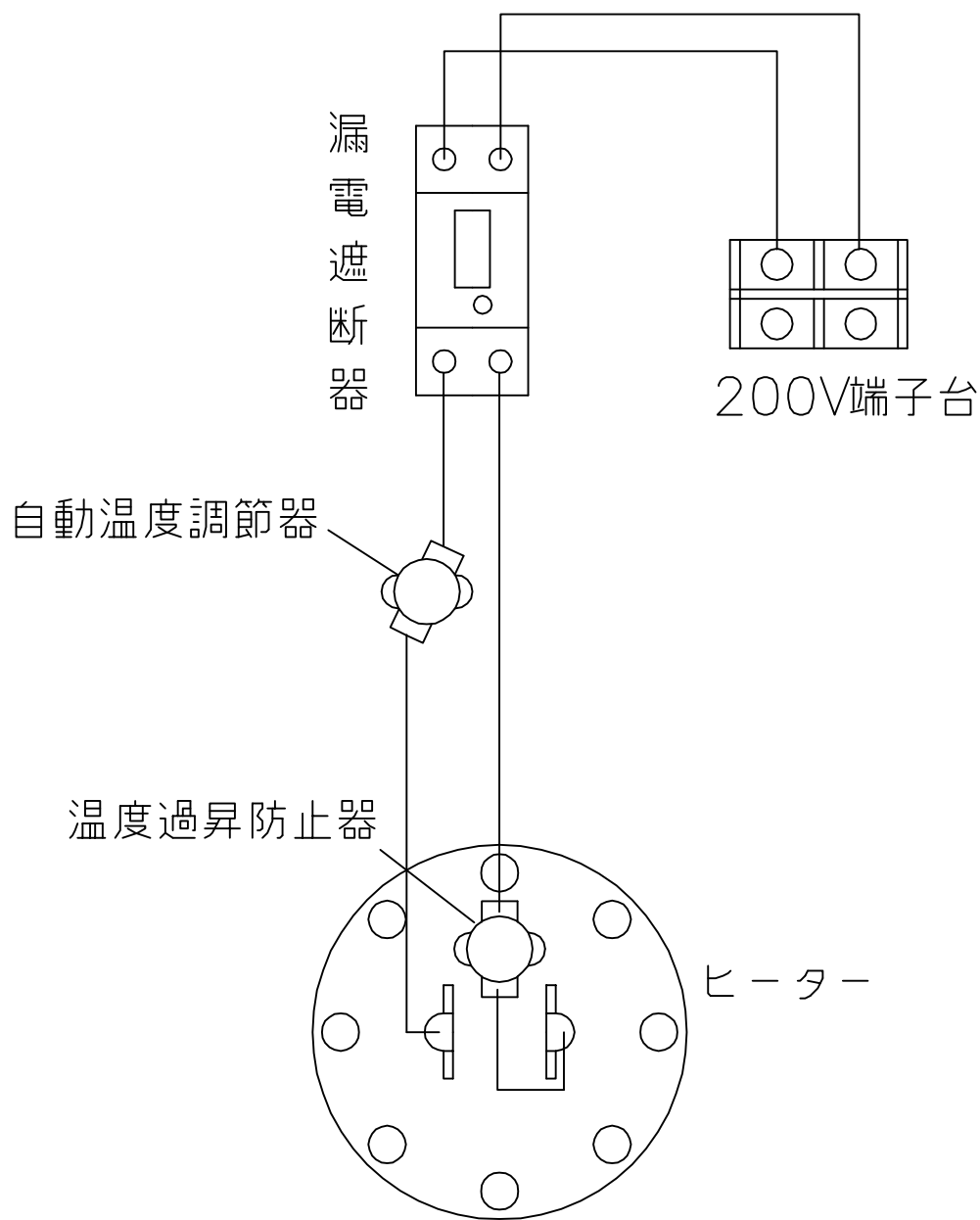
| | | | | | |
|----|----|----|------|----|----|
| 部番 | 品名 | 材質 | 材料寸法 | 個数 | 記事 |
|----|----|----|------|----|----|



| 品番 | 品名 | 仕様 | 材質 (材質) | 数量 |
|----|-----------|-------------------|---------|----|
| 1 | 外 筒 | 塗装鋼板 | アイボリー色 | 1 |
| 2 | 上 蓋 | 塗装鋼板 | アイボリー色 | 1 |
| 3 | 下 蓋 | 亜鉛鋼板 | | 1 |
| 4 | 前カバー | 塗装鋼板 | アイボリー色 | 1 |
| 5 | 上カバー | P.P樹脂 | | 1 |
| 6 | 取 手 | P.P樹脂 | | 4 |
| 7 | 配管支持金具 | 塗装鋼板 | アイボリー色 | 1 |
| 8 | 脚 | 亜鉛鋼板 | | 3 |
| 9 | 給水管 (排水管) | R3/4 (オネジ) | ステンレス管 | 1 |
| 10 | 排水管 (給水管) | R3/4 (オネジ) | ステンレス管 | 1 |
| 11 | 給湯口 | R3/4 (オネジ) | ステンレス | 1 |
| 12 | 保温材 | グラスウール | | 1 |
| 13 | タンク | 高耐食ステンレス鋼板 | | 1 |
| 14 | ヒーター | 3.4kW | | 1 |
| 15 | 下カバー | ACS樹脂 | アイボリー色 | 1 |
| 16 | 漏電遮断器 | 30A, 感度電流15mA | | 1 |
| 17 | 自動温度調節器 | 動作温度 84.5℃ (自動復帰) | | 1 |
| 18 | 温度過昇防止器 | 動作温度 95.0℃ (手動復帰) | | 1 |
| 19 | 200V端子台 | | | 1 |

| | | | | | | |
|-----------|----------|----------|----------|-----------|----------|----------|
| △ | △ | △ | △ | △ | △ | △ |
| 尺 度 | | 部品コード | | 構造図 | | |
| ⊕ | | λ | | | | |
| 作 成 | 作 成 | 作 成 | 作 成 | 作 成 | 作 成 | 作 成 |
| 17.4.26 | 17.4.26 | 17.4.26 | 17.4.26 | 17.4.26 | 17.4.26 | 17.4.26 |
| 木下 | 藤井 | 木下 | 藤井 | 木下 | 藤井 | 藤井 |
| 承 | 承 | 承 | 承 | 承 | 承 | 承 |
| 認 | 認 | 認 | 認 | 認 | 認 | 認 |
| SN3-3010 | SN3-3010 | SN3-3010 | SN3-3010 | SN3-3010 | SN3-3010 | SN3-3010 |
| Y3-31247 | | Y3-31247 | | Y3-31247 | | |
| 四変テック株式会社 | | | | 四変テック株式会社 | | |
| 年月日 | 記 事 | 作 成 | 作 成 | 作 成 | 作 成 | 作 成 |
| | | | | | | |

| 部番 | 品名 | 材質 | 材料寸度 | 個数 | 記事 |
|----|----|----|------|----|----|
|----|----|----|------|----|----|



| | | | | | | | | | | | | |
|----|-----|---|---|----|----|-----------|----------|-----|----------|---|----------|------------|
| △ | | | | | | 尺 度 | 部品コード | 配線図 | | | | |
| △ | | | | | | ⌚ | | | | | | |
| △ | | | | | | 作 | 射場 | 審 | 井上 | 承 | 山地 | マイコンレストタイプ |
| △ | | | | | | 成 | '03.6.24 | 査 | '03.6.25 | 認 | '03.6.25 | |
| △ | | | | | | 四変テック株式会社 | | | | | Y4-24222 | |
| 符号 | 年月日 | 記 | 事 | 作成 | 審査 | 承認 | | | | | | |

様式管理番号 WP02QU-YEU03-X01