

図 番 一 覧 表

タ イ プ		型 式	品 名	図 番
丸型	マイコン型 リモコンレス	SN3-3012MLS	仕様一覧表	YC- 00936
			外形寸法図	Y3- 31246
			構造 図	Y3- 31258
			配 線 図	Y4- 29146
リモコン【別売】		SL-DR2NA	仕様一覧表	YC- 00893
			外形寸法図	Y3- 30994
			機能概要	Y3- 30995

電気温水器仕様一覧表

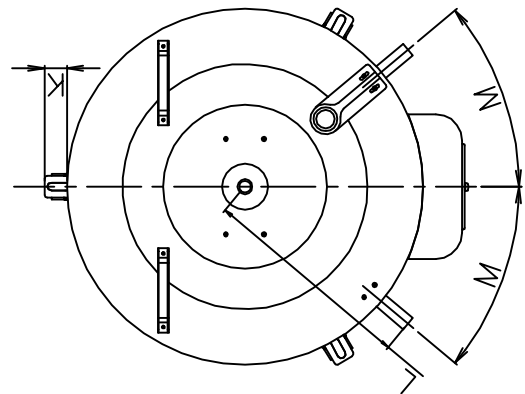
項 目	仕 様		
型 式	SN3-3012MLS		
適用電力制度	時間帯別電灯 / 深夜電力(電力契約切替コネクタの差し替え) (時間帯別電灯での使用にはリモコン(別売)が必要)		
種 別	マイコン型リモコンレスタイプ(通電制御型)		
形 状	丸型		
設置区分	屋内・屋外兼用タイプ		
ドレンパン	無		
主 電 源	時間帯別電灯 単相交流200V 深夜電力 単相交流200V		
リモコン設置	リモコン後付可(別売)		
リモコン制御電源	時間帯別電灯 不要 深夜電力 不要		
消費電力	3.4kW		
外形寸法(幅×奥行×高さ)	W600×D705×H1724		
製品質量	63kg (満水時363kg)		
給水方式	逃し弁・減圧弁による水道直結		
通電制御方式	マイコン制御		
タンク容量	300L		
沸き上げ温度	多め(約85℃) おまかせ(約65~85℃) 少なめ(約65℃)		
主要部品	タンク	高耐食ステンレス鋼板	
	材質	可能	
	階下給湯性能	可能	
	保温材	グラスウール	
	ヒータ	シーズヒータ	
	アース	アース端子	
	漏電遮断器	200V-30A 感度電流15mA	
	自動温度調節器	マイコン自動温度調節	
	残湯センサー	サーミスタ検知	
配管内蔵部材	温度過昇防止器	98.6℃ OFF / 手動復帰	
	減圧弁	—	
	逃し弁	—	
配管	過圧防止弁	—	
	給水配管接続口	R 3/4 オネジ	
	2次給水配管接続口	—	
	給湯配管接続口	R 3/4 オネジ	
操作切り替え	排水配管接続口	R 3/4 オネジ	
	時計合わせ	—	
	湯温設定	2モード(多め・おまかせ)	
	表示	残湯量	
本体側機能	時刻	—	
	沸き増し設定	—	
	時計合わせ	「時/分/時計設定」	
	湯温設定	3モード(多め・おまかせ・少なめ)	
	表示	残湯量	5段階 (75L未満、75L以上、150L以上、180L以上、240L以上)
		時刻	24時間表示
	沸き増し設定	1モード(全量)	
保証期間(条件等は保証書に記載)	2年(ヒータ3年、タンク5年)		
日本水道協会認証登録番号	A-249		
BL認定番号	—		
電気用品適合性検査証明書番号	JET0935-81070-1003		

						作 成	審 査	承 認	仕様一覧表
						関	木下	藤井	
						'17.4.28	'17.4.28	'17.4.28	
符号	年 月 日	記 事	作 成	審 査	承 認	四変テック株式会社			YC-00936

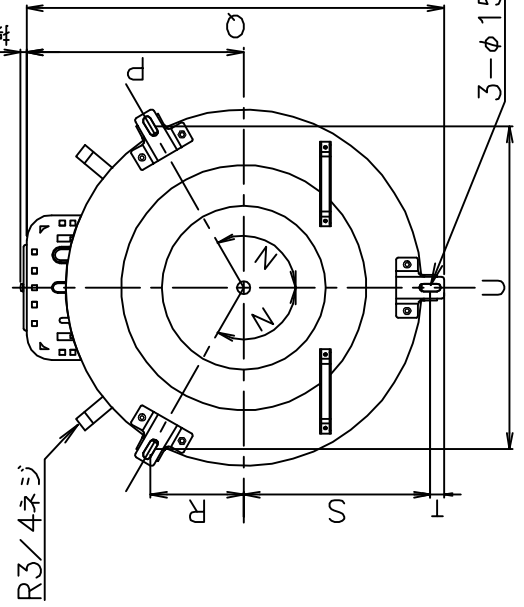
部番	品名	材質	材料寸数	個数	記事
型式	SN3-308S SN3-3012MLS	SN4-378S SN4-3712MLS	SN5-479S SN5-4712MLS	SN6-568MLS	
タンク容量 (L)	300	370	470	560	
質量 本体	63	68	76	91	
満水時	363	438	546	651	
A	φ600	φ655	φ730	φ730	
B	1724	1744	1751	2022	
C	47	57	50	50	
D	1617	1627	1641	1912	
E	60	60	60	60	
F	266	266	266	266	
G	860	860	860	860	
H	111	140	151	151	
J	110	110	110	110	
K	33	41	42	42	
L	360	391	411	411	
M°	45.7	40	36.5	36.5	
N°	120	120	120	120	
P	372	399	436	436	
Q	705	766	841	841	
R	154	171	190	190	
S	307	342	380	380	
T	26	26	26	26	
U	532	593	658	658	

寸法 (mm)

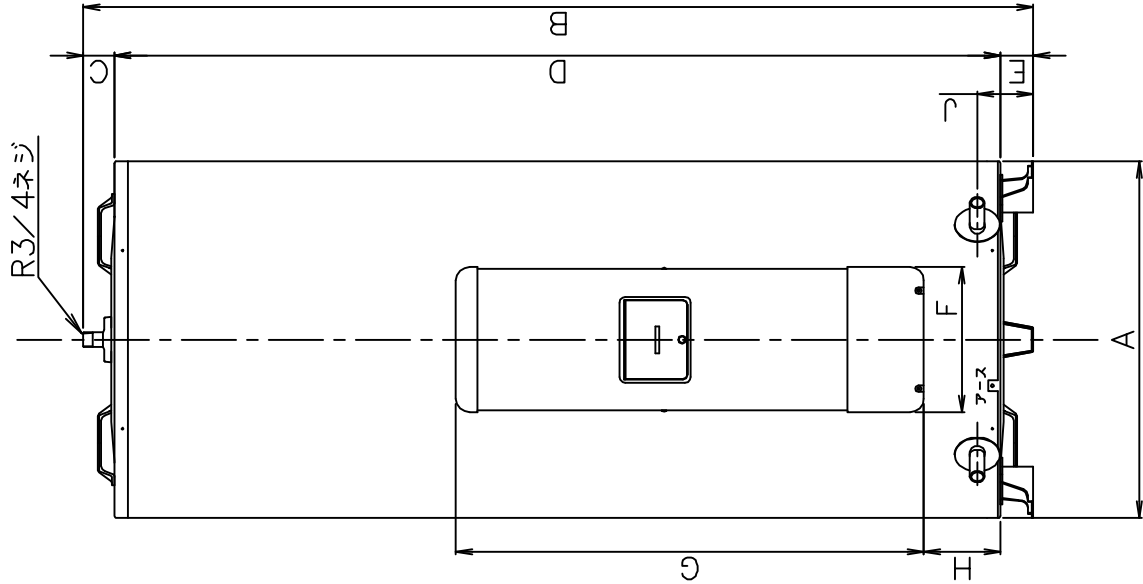
上面図



底面図



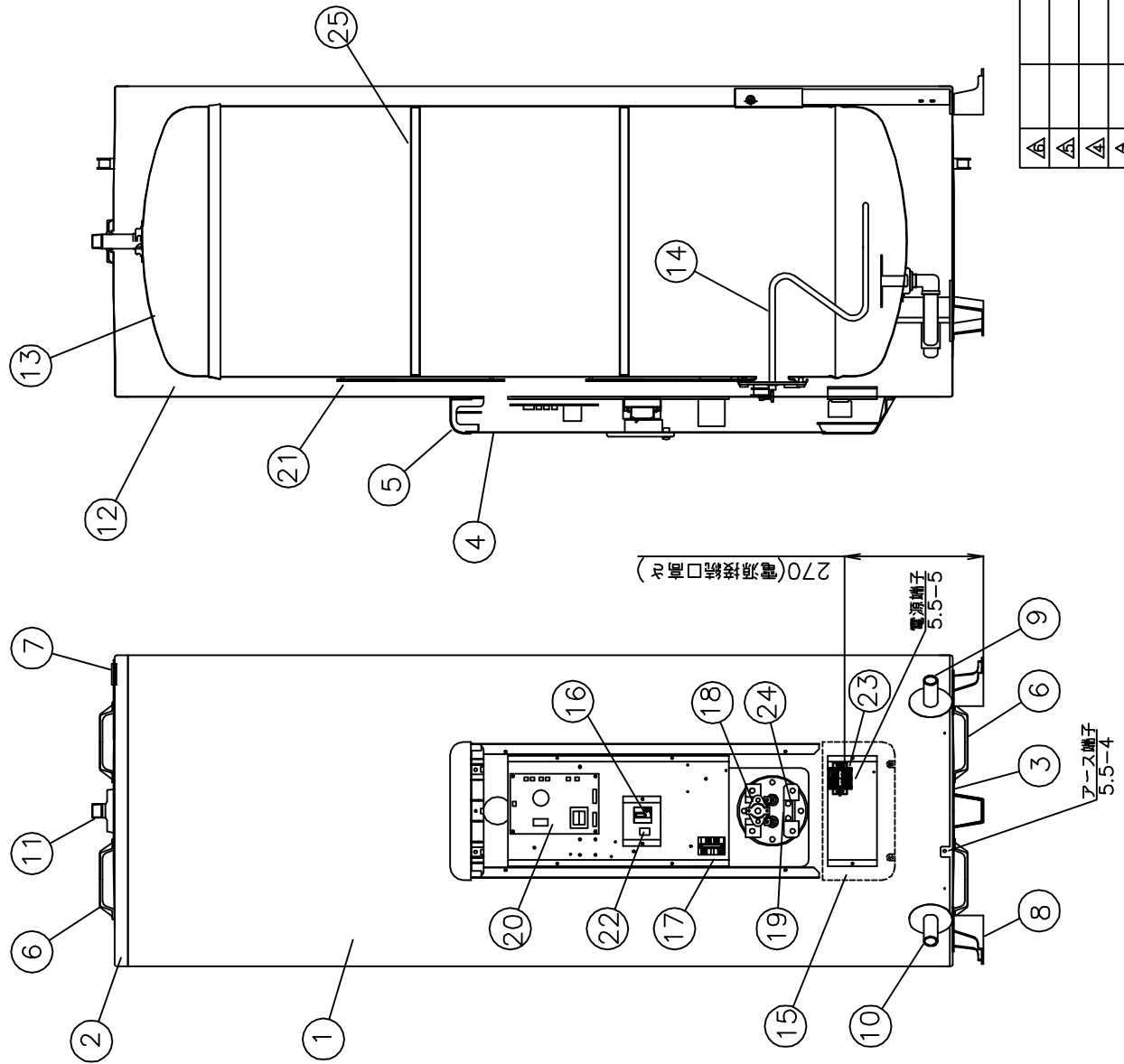
正面図



外形寸法図

尺度	部品コード	外形寸法図	
作開	λ	木下	藤井
成		17.4.26	17.4.26
符号	年月日	四変テック株式会社	
記事		Y3-31246	
承認		様式管理番号 WP02QU-YEU03-X02	

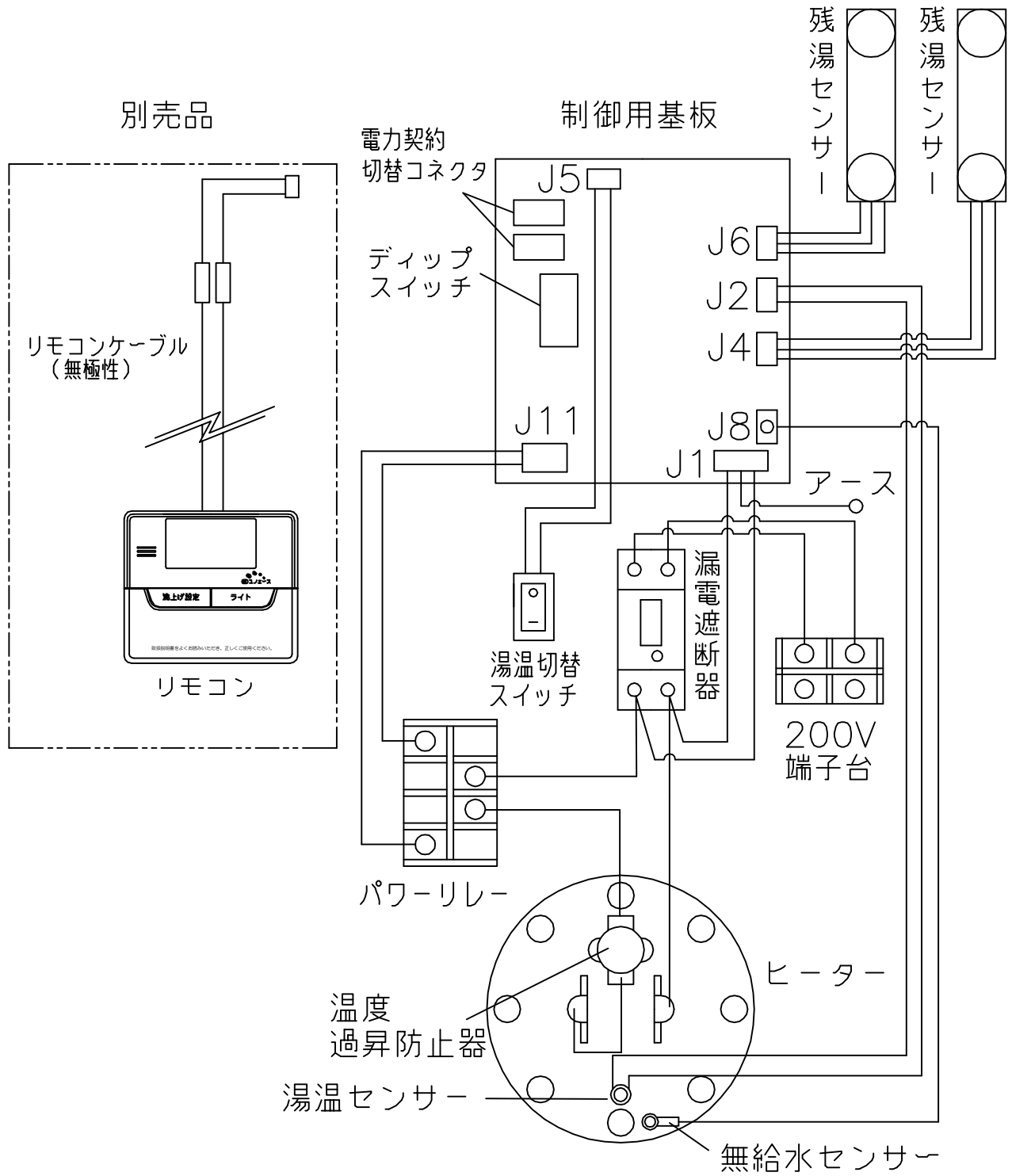
部番	品名	材質	材料寸法	個数	記事



品番	品名	仕様	材質	数量
1	外筒	塗装鋼板	アイボリー色	1
2	上蓋	塗装鋼板	アイボリー色	1
3	下蓋	亜鉛鋼板		1
4	前カバー	塗装鋼板	アイボリー色	1
5	上カバー	P.P樹脂		1
6	取手	P.P樹脂		4
7	配管支持金具	塗装鋼板	アイボリー色	1
8	脚	亜鉛鋼板		3
9	給水管 (排水管)	R3/4 (オネジ)	ステンレス管	1
10	排水管 (給水管)	R3/4 (オネジ)	ステンレス管	1
11	給湯口	R3/4 (オネジ)	ステンレス	1
12	保温材料	グラスウール		1
13	タンク	高耐食ステンレス鋼板		1
14	ヒーター	3.4kW		1
15	下カバー	ACS樹脂	アイボリー色	1
16	漏電遮断器	30A、感電電流 15mA		1
17	リレー	30A、コイル電圧DC24V		1
18	温度上昇防止器	動作温度 98.6℃ (手動復帰)		1
19	湯温センサー	サーミスター		1
20	制御基板			1
21	残湯センサー	サーミスター		2
22	湯温切替スイッチ			1
23	200V端子台			1
24	無給水センサー			1
25	強化リング	高耐食ステンレス鋼板		2

△			尺度	部品コード	
△	△	△		⋈	構造図
△	△	△	作	審	木下 承
△	△	△	成	成	17.4.27
△	△	△	記		17.4.27
△	△	△	年		
△	△	△	月		
△	△	△	日		
△	△	△	記		
△	△	△	書		
△	△	△	作	成	
△	△	△	審		
△	△	△	承認		
			四変テック株式会社		
			Y3-31258		
			SN3-3012MLS		
			Y3-31258		

部番	品名	材質	材料寸度	個数	記事
----	----	----	------	----	----



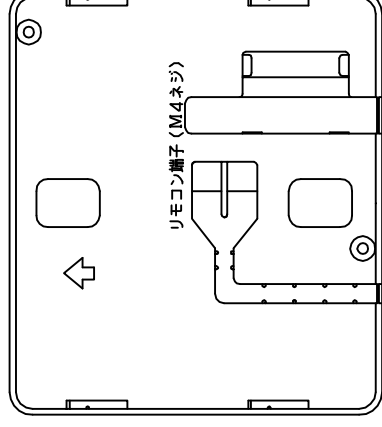
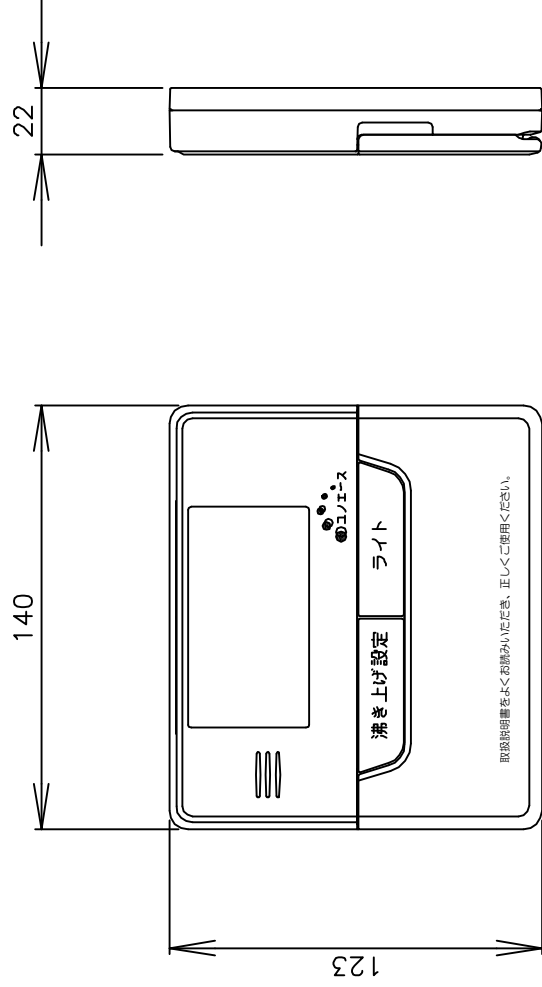
△						尺度	部品コード	配線図
△						×		
△						作 関 番 木下 承 藤井	丸型300L、370L、470L	
△						成 '13.1.15 査 '13.1.15 認 '13.1.15		
△						四変テック株式会社	Y4-29146	
符号	年月日	記	事	作成	審査	承認		

リモコン仕様一覧表

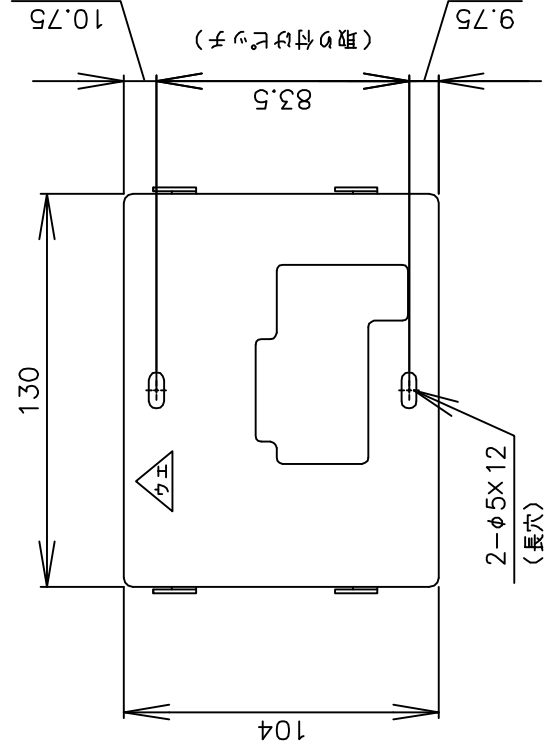
項 目		仕 様	
品 名		リモコン	
型 式		SL-DR2NA	
外形寸法(縦mm×横mm×厚みmm)		123×140×22	
設 定	沸き上げ湯温	3モード(多め／おまかせ／少なめ) 多め …… 約85℃ おまかせ …… 約65～約85℃ 少なめ …… 約65℃	
	運転休止日数	1～14日、--(連続休止)	
	沸き増し	1モード(全量)	※1
	時刻合わせ	「時 / 分 / 時刻設定」	
表 示	残湯量	5段階 150L: 50L未満、50L以上、100L以上、110L以上、125L以上 200L: 50L未満、50L以上、100L以上、125L以上、170L以上 300L: 75L未満、75L以上、150L以上、180L以上、240L以上 370L: 75L未満、75L以上、150L以上、210L以上、280L以上 460L: 75L未満、75L以上、150L以上、210L以上、280L以上 470L: 75L未満、75L以上、150L以上、210L以上、300L以上 560L: 75L未満、75L以上、150L以上、225L以上、320L以上	
	時刻	24時間表示	※1
接 続	リモコンケーブル	2芯、0.5mm ² 以上、20m以内、極性なし	
<p>本リモコンは、マイコン型リモコンレスタイプと接続ができ、離れた場所から電気温水器の操作ができます。</p>			
<p>※1深夜電力契約でご使用の場合は、現在時刻の表示と設定および沸き増し設定はできません。</p>			

						作成	審査	承認	仕様一覧表
						木下	関	藤井	
						'16.11.17	'16.11.17	'16.11.17	
						四変テック株式会社			YC-00893
符号	年月日	記 事	作成	審査	承認				

部番	品名	材質	材寸度	個数	記事
----	----	----	-----	----	----



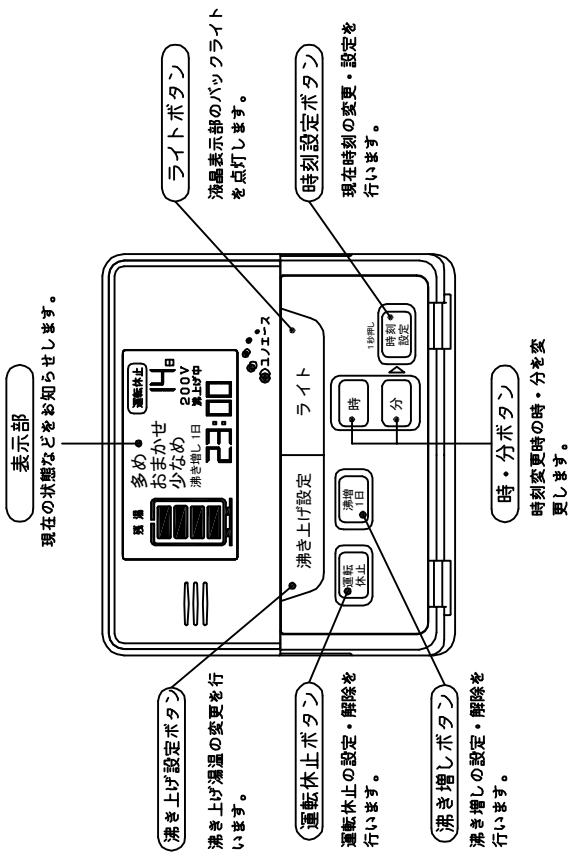
・取付板 (付属品)



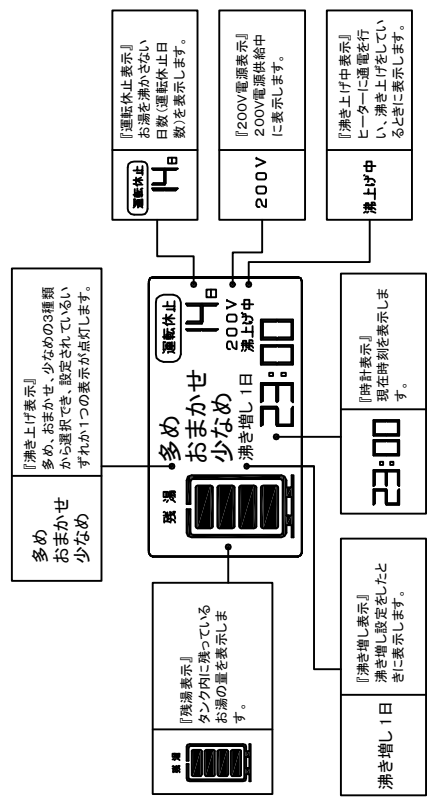
△	△	△	△	△	△	△	△	△	△
符号	年月日	記	書	作	成	審	査	承認	承認
四変テック株式会社									
尺度		X		審		問		部	
作		木		下		成		品	
'16.11.16		'16.11.16		'16.11.16		'16.11.16		コード	
作		成		審		問		部	
'16.11.16		'16.11.16		'16.11.16		'16.11.16		Y3-30994	
リモコン									
外形寸法図									
WP02QU-YEU03-X02									

リモコン及び機能概要

リモコン操作部



リモコン表示部



※深煎り電力設定でお使いのときは時刻表示、沸き増し1日は表示されません。
※「多め」「おまかせ」「少なめ」表示は設定されているいずれか1つが表示されます。

1. 沸き上げ設定

- 沸き上げ湯温は3種類の設定ができます。
- 初めてお使いになるときは、「多め」(初期設定)に設定されています。

沸き上げ設定	沸き上げ湯温
多め	約85°Cに沸き上げます。
おまかせ	給水温と過去1週間のお湯の使用湯量から翌日の使用湯量を計算(学習値)し、約65°C～85°Cに沸き上げます。
少なめ	約65°Cに沸き上げます。

2. 「運転休止」設定

- 旅行などで数日間お湯を使用しないときは、沸き上げを停止させることができます。
- 2泊以上旅行などで留守にするときに便利です。
- 宿泊日数から1日を引いた日数を設定すれば帰宅した日からお湯が使えます。

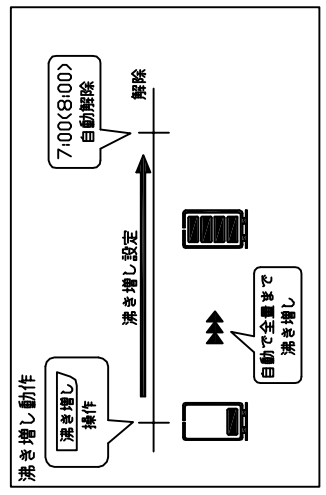
例)3泊4日の場合
3-1=2
2日休止で設定します。

宿泊日数	運転休止設定日数
1泊	休止する必要はありません。
2泊	1日
3泊	2日
：	：
15泊	14日
連続	--日

運転休止日数は1日～14日、連続の設定ができます。

3. 沸き増し設定

- 来客などでたくさんのお湯を使うとき「沸増1日」設定をします。
- 設定した日はお湯が減ってきたら自動的に沸き上げを行い、お湯が足らなくなるのを防ぎます。



4. 残湯表示について

- リモコンの残湯表示は、貯湯タンク内のお湯の量を次のように表示しています。残湯表示は、目安です。
- 残湯表示は、48°C以上のお湯の量を段階的に示しています。

残湯表示	タンク容量別 残湯量の目安									
	150L	200L	300L	370L	460L	470L	560L			
△△△△△	50L 未満	50L 未満	75L 未満	75L 未満	75L 未満	75L 未満	75L 未満	75L 未満	75L 未満	75L 未満
△△△△	50L 以上	50L 以上	75L 以上	75L 以上	75L 以上	75L 以上	75L 以上	75L 以上	75L 以上	75L 以上
△△△	100L 以上	100L 以上	150L 以上	150L 以上	150L 以上	150L 以上	150L 以上	150L 以上	150L 以上	150L 以上
△△	110L 以上	125L 以上	180L 以上	210L 以上	210L 以上	210L 以上	210L 以上	210L 以上	210L 以上	225L 以上
△	125L 以上	170L 以上	240L 以上	280L 以上	280L 以上	280L 以上	280L 以上	300L 以上	300L 以上	320L 以上

機能概要

尺度	部品コード	機能概要	
△	△	SL-DR2NA	
△	△	Y3-30995	
△	△	四変テック株式会社	
△	△	様式管理番号 WP02QU-YEU03-X02	