

図 番 一 覧 表

タ イ プ		型 式	品 名	図 番
丸型	マイコンレス型	SN3-308S	仕様一覧表	YC- 00933
			外形寸法図	Y3- 31246
			構 造 図	Y3- 31255
			配 線 図	Y4- 24222

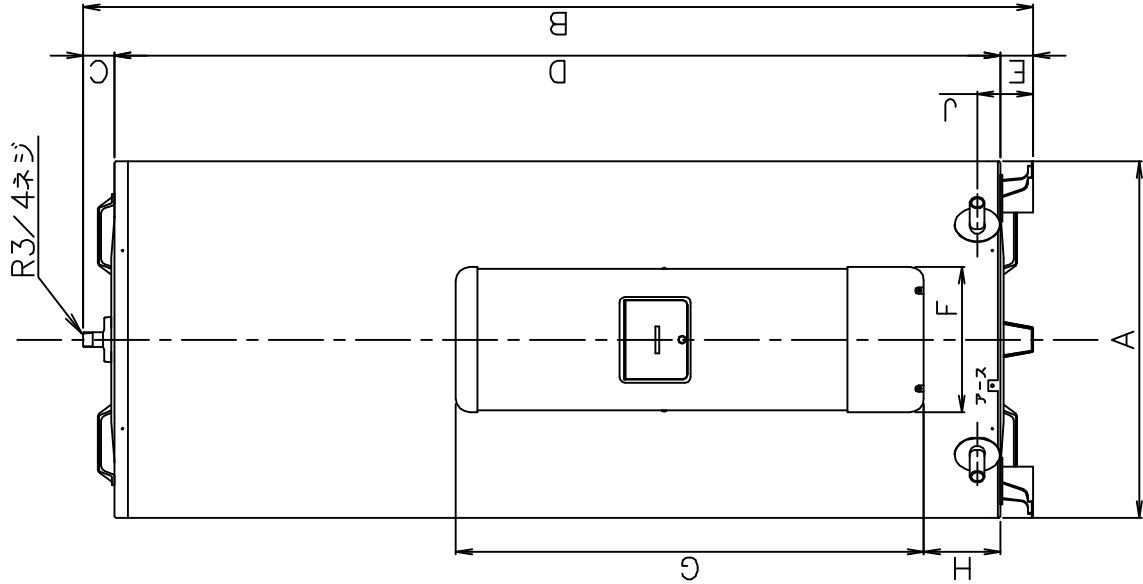
電気温水器仕様一覧表

項 目			仕 様
型 式			SN3-308S
適用電力制度			深夜電力
種 別			マイコンレスタイプ
形 状			丸型
設置区分			屋内・屋外兼用タイプ
ドレンパン			無
主 電 源	深 夜 電 力		↓ 単相交流200V
リモコン設置			—
リモコン制御電源			—
消費電力			3.4kW
外形寸法(幅×奥行×高さ)			W600×D705×H1724
製品質量			63kg (満水時363kg)
給水方式			逃し弁・減圧弁による水道直結
通電制御方式			—
タンク容量			300L
沸き上げ温度			約85℃
主 要 部 品	タンク	材質	高耐食ステンレス鋼板
		階下給湯性能	可能
	保温材		グラスウール
	ヒータ		シーズヒータ
	アース		アース端子
	漏電遮断器		200V-30A 感度電流15mA
	自動温度調節器		84.5℃ OFF/自動復帰
	残湯センサー		—
	温度過昇防止器		95.0℃ OFF/手動復帰
配 管	配管内蔵部材	減圧弁	—
		逃し弁	—
		過圧防止弁	—
給水配管接続口	給水配管接続口		R 3/4 オネジ
	2次給水配管接続口		—
	給湯配管接続口		R 3/4 オネジ
	排水配管接続口		R 3/4 オネジ
操作切り替え			—
本 体 側 機 能	時計合わせ		—
	湯温設定		—
	表示	残湯量	—
		時刻	—
沸き増し設定		—	
リモコン(別売)側機能	時計合わせ		—
	湯温設定		—
	表示	残湯量	—
		時刻	—
	沸き増し設定		—
保証期間(条件等は保証書に記載)			2年(ヒータ3年, タンク5年)
日本水道協会型式登録番号			A-249
BL認定番号			—
型式認可番号			JET0935-81070-1006

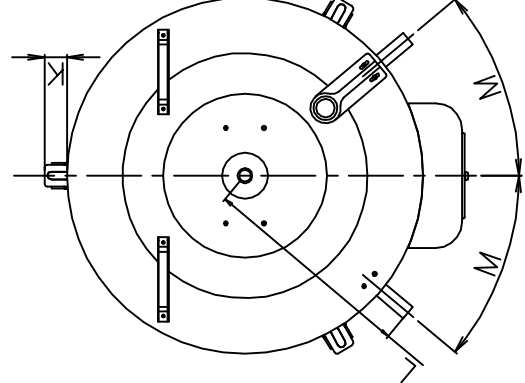
	作 成	審 査	承 認	仕様一覧表	
	関	木下	藤井		
	'17.4.28	'17.4.28	'17.4.28		
四変テック株式会社				YC-00933	
符号	年月日	記事	作成	審査	承認

部番	品名	材質	材料寸度	個数	記事
----	----	----	------	----	----

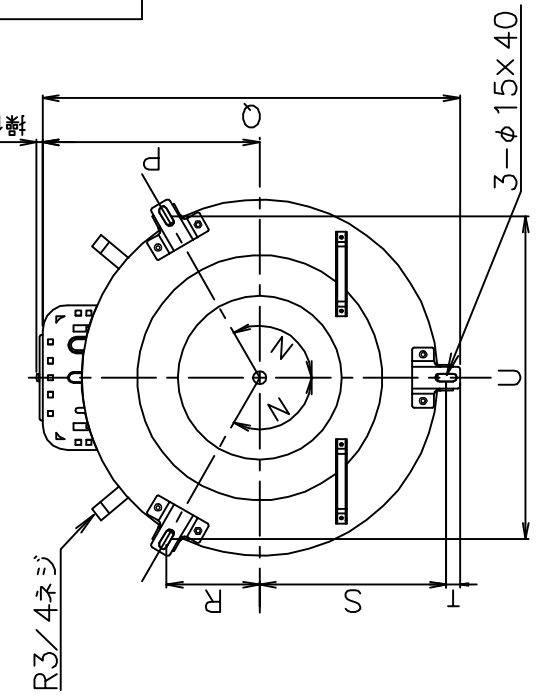
正面図



上面図



底面図



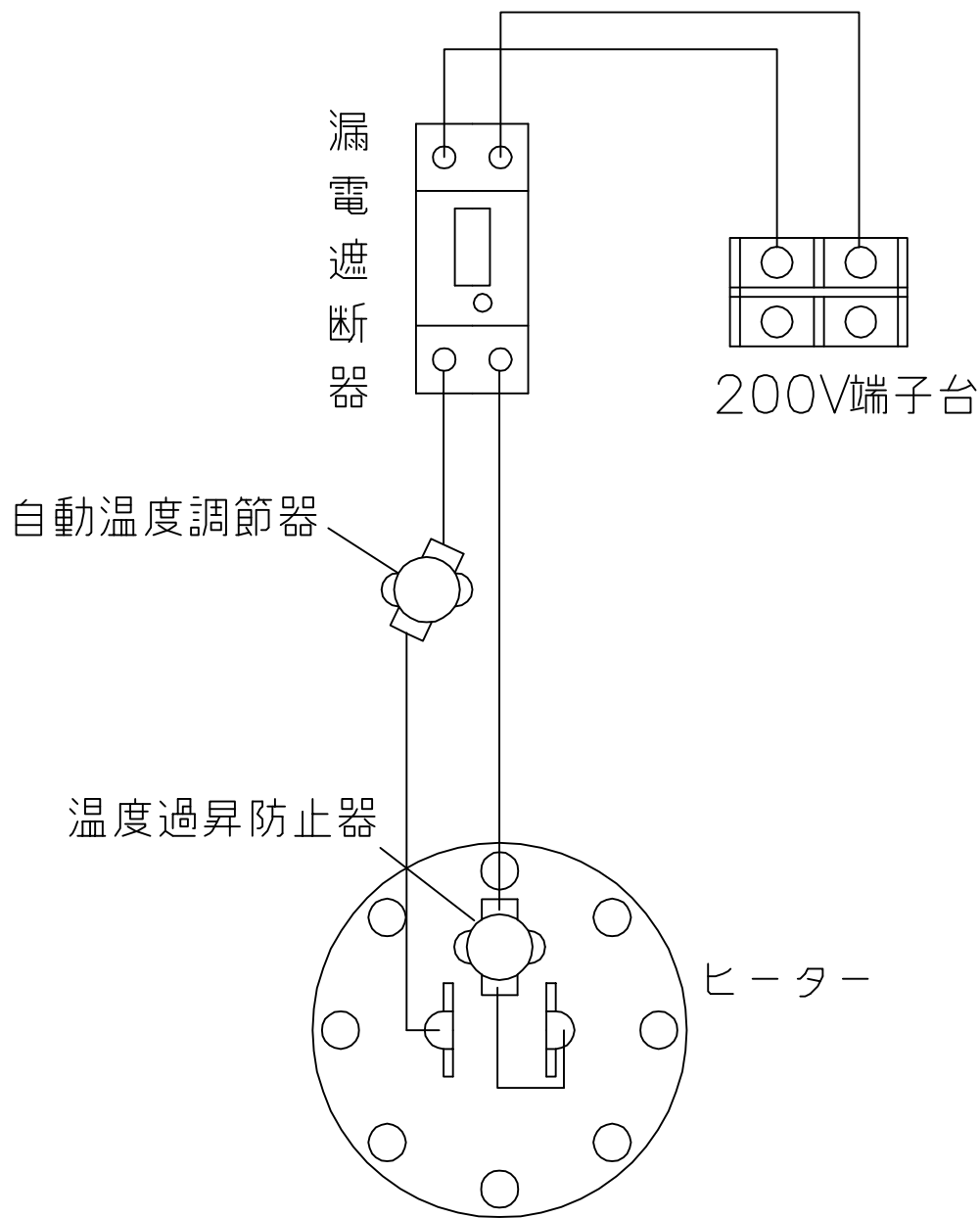
型式	SN3-308S SN3-3012MLS	SN4-378S SN4-3712MLS	SN5-479S SN5-4712MLS	SN6-568MLS
タンク容量(L)	300	370	470	560
質量 本体	63	68	76	91
満水時	363	438	546	651
A	φ600	φ655	φ730	φ730
B	1724	1744	1751	2022
C	47	57	50	50
D	1617	1627	1641	1912
E	60	60	60	60
F	266	266	266	266
G	860	860	860	860
H	111	140	151	151
J	110	110	110	110
K	33	41	42	42
L	360	391	411	411
M	45.7	40	36.5	36.5
N	120	120	120	120
P	372	399	436	436
Q	705	766	841	841
R	154	171	190	190
S	307	342	380	380
T	26	26	26	26
U	532	593	658	658

寸法
(mm)

△	△	△	△	△	△	△
尺	度	部	品	コ	ド	
作	開	審	査	承	認	
'17.4.26	'17.4.26	'17.4.26	'17.4.26			
符	号	年	月	日	記	事
四	変	テ	ック	株	式	社
						Y3-31246
						様式管理番号 WP02QU-YEU03-X02

外形寸法図

部番	品名	材質	材料寸度	個数	記事



△							尺度	部品コード	配線図
△							⌘		
△							作 射場 審 井上 承 山地	マイコンレストタイプ	
△							成 '03.6.24 査 '03.6.25 認 '03.6.25		
△							四変テック株式会社	Y4-24222	
符号	年月日	記	事	作成	審査	承認			

様式管理番号 WP02QU-YEU03-X01