

施工説明書

MLSB-1802



電気温水器 ヌノエース

型名		型式	高所設置型
マイコン型 (通電制御型)	リモコンレス タイプ	SN3-3015ML、SN4-3715ML SN5-4715ML、SN6-5611ML	SN3-3013MLS、SN4-3713MLS SN5-4713MLS、SN6-569MLS
マイコンレスタイプ	8時間湯沸し タイプ	SN3-3011、SN4-3711 SN5-4712、SN6-5611	SN3-309S、SN4-379S SN5-4710S




- この商品の性能・機能を十分に発揮させ、また、安全を確保するために、正しい据付工事が必要です。
- 据付工事の前にこの「施工説明書」を必ずお読みください。





安全のために必ずお守りください




■誤った取扱いをした場合に生じる危険とその程度を、次の表示で区分して説明しています。

 警告	誤った取扱いをしたときに、死亡や重傷に結びつく可能性があるもの
 注意	誤った取扱いをしたときに、傷害または家屋・家財などの損害に結びつくもの

■本文中に使われる図記号の意味は次のとおりです。

 禁止	 アース線接続	 指示に従い行なう
---	---	---

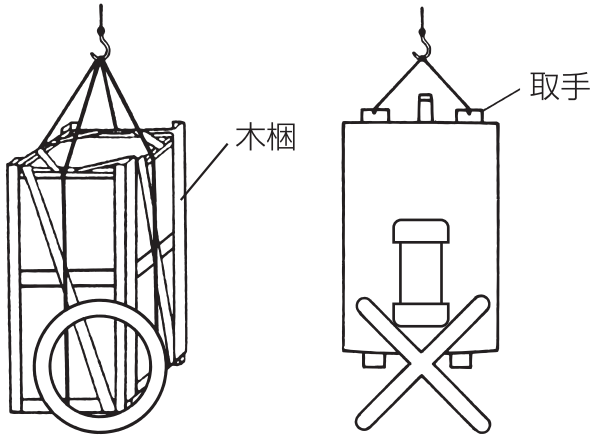
 警告	
	近くにガス類容器や引火物を置かない 電気部品などのスパークにより発火・火災になることがあります。
	アース工事は必ず行なう アース工事は「電気工事に関する技術基準」 および「内線規程」に従って電気工事士が行なう 工事に不備があると、故障や漏電のときに感電する ことがあります。
	漏電しゃ断器の動作確認を行なう 故障のまま使用すると、感電することがあります。
	電源の供給は専用回路を設置する 他の機器と併用すると火災の原因となります。
	屋外で開梱する場合は、風が当たらない安定 した場所で仮置きする 強風によって製品が転倒し、事故の原因になります。
	電気工事を行うときは電源スイッチを「切」にする 感電する恐れがあります。
	満水時の質量に耐える基礎工事を行なう 機器が転倒する恐れがあります。

 注意	
	冠水するところには設置しない 冠水すると漏電や感電事故の恐れがあります。
	凍結防止工事を行なう 凍結すると、本体が破損したり配管が破裂してやけ どをすることがあります。
	床面の防水・排水処理工事を行なう 処理しないと、水漏れが起きたとき、大きな被害に つながることがあります。
	2階以上に据付ける場合は、上部固定金 具で本体を固定する 固定しないと地震のとき、本体が倒れてけがをする ことがあります。
	脚をアンカーボルトで固定する 固定しないと地震のとき、本体が倒れてけがをする ことがあります。
	壁面へのネジ固定は、ネジが壁中のラス 網と電氣的に絶縁した状態で行なう 絶縁されていないと火災や感電の恐れがあります。
	負圧のかからない工事をしてください 負圧になるとタンクが変形して漏水が発生し、二次 災害になる恐れがあります。

1.運搬と開梱

■運搬

- トラックで運搬するときは梱包状態のまま立積みで転倒しないように十分固定して運搬してください。
- 梱包状態のまま、据付け場所の近くまで運搬してください。
- 温水器を吊上げる場合は梱包の底面にバンドをかけて吊上げてください。



■開梱

- 据付け場所近くで開梱してください。
- 開梱後の運搬は本体上部と下部に設けてある取手を持って行ってください。



⚠ 注意 取手は初期の据付までの運搬用です。その後の使用では劣化により破損し、けがをするおそれがあります。また、取手は運搬用以外には使用しないでください。(強い衝撃や無理な力を与えると取手が破損し、けがをするおそれがあります。)

開梱後のご注意

- 本体を横にしたまま放置したり、上に物を置かないでください。
- 強風による転倒にご注意ください。
- 製品の移動の際、前面や側面のカバーを押しつけたりしないように注意してください。変形の原因になります。

2.工事をされる方へ

- 工事を行なう前に必ずこの説明書の「安全のために必ずお守りください」をよく読んで、正しく工事を行なってください。
- この「施工説明書」に記載されていない方法や、純正部品を用いないで工事をされて、事故や故障が生じた場合は、責任を負えません。
- 温水器の運搬や作業中は手袋を着用してください。(金属のかどによるけがや高温部接触によるやけどなどを防止します)
- 温水器の開梱はできるだけ据付場所の近くまで運んでから行ってください。また、屋外で開梱した場合は、風により転倒するおそれがありますので、風の当たらない安定した場所に仮置きしてください。
- 開梱後に運搬する時は、正面板を上向きにして本体下部と上部に設けてある取手を持って運んでください。
- 高層住宅などへの搬入のときは、必ず吊り上げ台を使用してください。
- 配管工事は、必ず当該水道事業管理者(水道局)の指定工事店が、行ってください。
- 電気工事は「電気設備に関する技術基準」および「内線規程」に従って、必ず指定工事業者が行なってください。
- 温水器への給水は、水道法に定められた飲料水の水質基準に適合した水を必ず使用してください。
- 太陽熱温水器との接続はできません。
- ウォーターハンマー現象が発生するときは、水撃防止装置を取り付けてください。
- 温水器本体の上に乗らないでください。変形により、温水器内部に水が入り故障することがあります。
- 設置の際は、メンテナンスのための十分なスペースを確保してください。
- ガス機器から電気機器へ変更する際(ガス給湯機から電気温水器やエコキュートへの取替など)は、事前にガス事業者への連絡が必要となります。ガス事業者への連絡をせずに無断撤去することは法令により規制されておりますのでご注意ください。

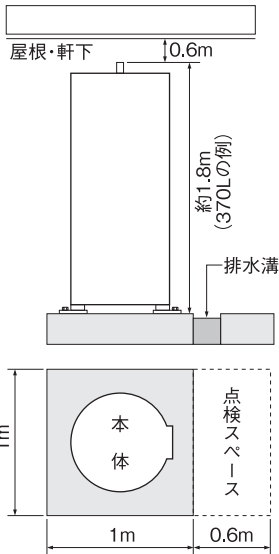
3.据付工事

警告

火気やガス類容器などの引火物の近くには設置しない
発火・火災になることがあります。

3-1 据付場所の注意事項

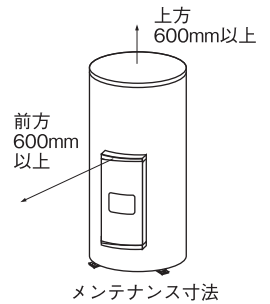
● 温水器と建物とのすきま寸法は、各都市の火災予防条例に従って設置してください。



消防法基準適合

この温水器は「消防法設置基準」に基づく試験基準に適合しております。
建築物の可燃物等からの遠隔距離は表に掲げる値以上の距離を保ってください。

場所	上方	左方	右方	前方	後方	下方
遠隔距離(mm)	0	0	0	0	0	0



設置に当たってのスペース

タンクの容量により異なりますが、配管工事や点検、将来の取り替え工事のため上記図のようなスペース(目安)が必要です。

- 配管工事、電気部品などのメンテナンススペースとして温水器前面600mm以上、上面600mm以上あけておいてください。
- 密封された部屋(機械室等)に設置する場合は、通気口などを設けてください。
- 湿気の多い場所(浴室等)には、据付けないでください。
- 配管の放熱ロスを少なくするため、できるだけ給湯場所へ近い所へ設置してください。
- 雨や雪などにより、水たまりができて水につかるような所には設置しないでください。
- テレビ・ラジオのアンテナより3m以上離してください。テレビ・ラジオに映像の乱れや雑音が生じることがあります。
- 温水器設置階より上の階に給湯するときは、温水器設置階の給湯回路に流量調整バルブを設けて、階の高さ違いによる流量のバランスを調整してください。
- 浄化槽の近くには据付けないでください。

注意

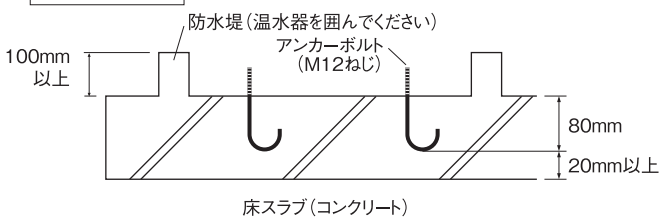
- 設置床面の防水・排水処理工事を行なう
処理工事しないと水漏れが起きたとき大きな被害につながることがあります。
- 満水時の質量に十分耐える水平な床面、または基礎工事を行なって設置する
機器が転倒する恐れがあります。

3-2 基礎工事

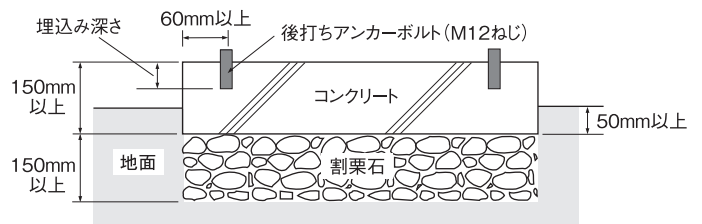
- 温水器の満水時の質量に十分耐える水平な基礎、または基礎工事を行なって設置してください。
- 屋内に設置する場合は、必ず床面の防水処理や高さ100mm以上の防水堤および排水処理工事を十分に行なってください。
(配管や機器から漏水した際に階下へ影響を与えることがあります)

基礎工事

埋込みアンカーの場合(屋内の場合)



後打ちアンカーの場合(屋外の場合)



コンクリートの圧縮強度………18MPa(180kgf/cm²)以上

- 【お願い】
- 買い替え時、アンカーボルトの位置が異なっているときは、新たにアンカーボルトを打ってください。
 - 後打ちアンカーボルトの場合は右表のものをご使用ください。
 - 取手は初期の据付までの運搬用です。経年劣化により破損し、けがをする恐れがありますので、初期据付以降は手袋を着用し本体を持って運搬してください。

品名:雄ねじ形メカニカルアンカーボルト

直径	ドリル径	埋込み深さ
M12	12.7	80

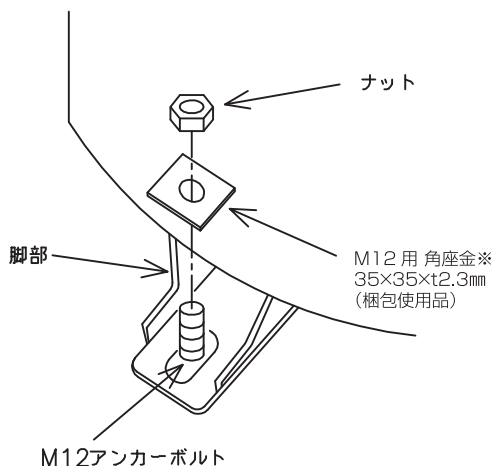
ボルトタイプ

-
- 下穴をあける
 - ブLOWER等を使用して孔内の切粉を除去する
 - アンカーを挿入する
 - 芯棒が本体の頭部に接するまでハンマーで打ち込む
 - スパナ等でナットを締めつける
注) 全周防水コーキング

3-3 脚固定方法

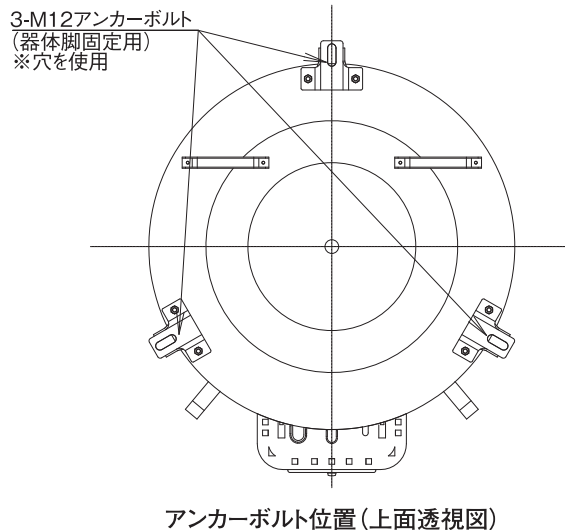
- 地震時の転倒防止のためにM12のアンカーボルト(3か所)で必ず固定してください。

※基礎との固定は、梱包用木台と温水器の締結部に付属された角座金(三価クロメート処理)を再利用し、左図の通りアンカーボルトとナットで固定を行ってください。



⚠ 注意

脚をアンカーボルトで固定する
固定しないと地震のとき、本体が倒れてけがをすることがあります。



3-4 上部固定方法

⚠ 注意

2階以上に据付ける場合は、必ず上部固定金具で固定する
固定しないと地震のとき本体が倒れてけがをすることがあります。

- 2階以上に据付ける場合は、別売部品の丸形上部固定金具で温水器の上部を固定してください。
詳細の取付方法は、各別売部品付属の取付要領書を参照してください。

①壁面に壁面固定金具をアンカーボルトで固定します。

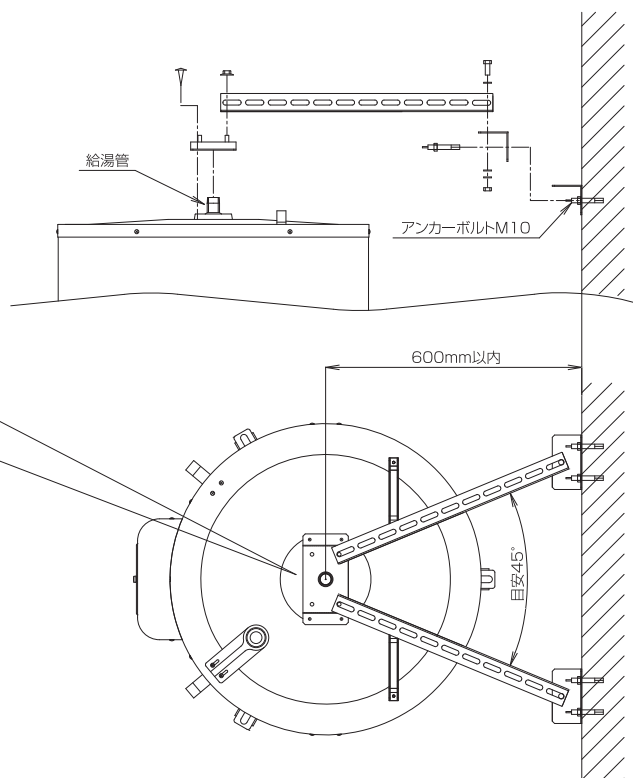
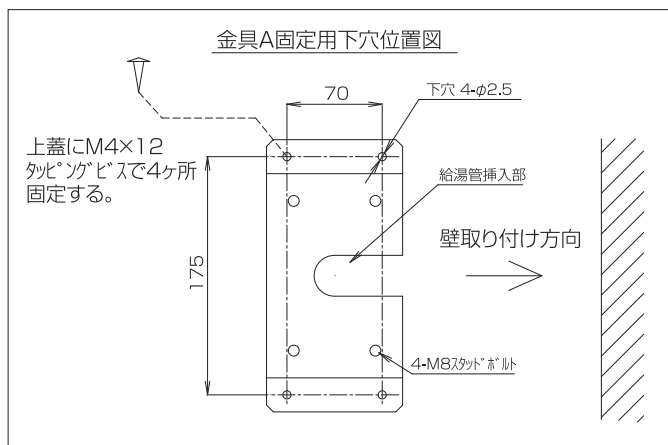
品名：雄ねじ形メカニカルアンカーボルト

寸法(mm)

直径	ドリル径	埋込み深さ
M10	10.5	40

②給湯管固定金具を給湯管に差込みます。

③アングルで給湯管固定金具と壁面固定金具を固定します。



【お願い】

- 後打ちアンカーボルトの場合は上表のものをご使用ください。
- 引張荷重が4900N以上に耐える壁、または棧を設けてください。
- アンカーボルトは引き抜き力が2450N以上になる施工をしてください。
- 370L丸型は、下穴が開いています。捨てビスを外して使用ください。

4.配管工事

- 配管工事は所轄の水道事業管理者に依頼し、指定された配管材料を使って施工してください。
- 給水側の水圧は200kPa(2.0kgf/cm²)以上が必要です。
- 温水器への給水は、水道法に定められた飲料水の水質基準に適合した水を、必ず使用してください。
- 水栓は逆止弁付湯水混合栓を使用してください。特にシャワー付きの場合はやけど防止のためサーモスタット付湯水混合栓等を使用してください。(構造により出湯量が少ない場合があります)
- 配管の施工状態によっては、ウォーターハンマー(水撃)が発生する場合があります。このような場合は、市販の水撃防止器を取り付けてください。取付け方法等については水撃防止器の説明書をお読みください。
- 屋内に設置する場合は、万一の漏水に備え床の防水加工を行ない、漏水が排水溝に確実に導かれるように施設してください。
- 架橋ポリエチレン管は光が当たると紫外線により劣化しますので、断熱材などで保護し確実に遮光してください。(紫外線により劣化し、水漏れの原因となります。)
- 長期間使用しないときなど、凍結防止のため水抜きが必要な地域では、各配管毎の最下部に水抜きバルブを取り付けてください。

4-1 本体配管工事

給水配管、給湯配管

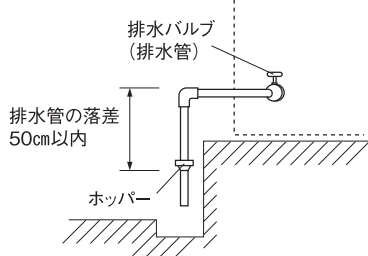
- 絶縁管は、当社の純正別売部品をご使用ください。一般の水道用硬質塩化ビニル管(HI管、VP管)を使用されますと、水漏れを起こすことがあります。(給水用20A・0.5m、給湯用20A・0.5m)
- 減圧弁、逃し弁、非常用逃し弁は、調整済みですので、調整箇所を動かさないでください。
- 給水管は耐熱、耐食性を有する銅管(20A)などをご使用ください。
- タンク内の清掃や、点検などで排水するときに必要な、温水器専用止水栓を必ず取り付けてください。
- 温水器専用止水栓は、必ずお客さまが操作できる位置に取り付けてください。
- 給湯管は耐熱、耐食性を有する銅管(20A)またはステンレス管(20A)などをご使用ください。(耐熱温度90℃以上)
- 鳥居配管をしますと配管途中にエア溜まりを生じますので、避けてください。
- 保守を容易にするために、減圧弁、逃し弁の手前にユニオン継手(ステンレス製)を使用してください。
- 2階以上に設置する場合は、地震などの災害に備え温水器の周辺の給水・給湯配管に耐熱性を有し柔軟性のある架橋ポリエチレン管(20A)などを使用し、多少たわむように配管工事を行なってください。

排水配管

- 温水器のお湯を抜く時や、沸き上げ中に膨張水が出ますので、必ず排水工事を行なってください。
- 排水管からの逆流防止のため間接排水工事を行なってください。(排水口空間は50mm以上)
- 膨張水配水管は、逃し弁からの膨張水(タンク圧力)を放出するため、必ず排水口空間50mm以上を確保し密閉しないてください。
- 排水時に高温(最高約90℃)のお湯が排水される場合がありますので、耐熱性を有するもの(HI管など)で配管してください。
- 排水ホッパーを設け、排水管やブロー管が排水口の中心位置よりずれないように施工してください。
- 配管勾配は1/50以上にします。
- 負圧によるタンクの変形を避けるために、排水管の落差は50cm以内にしてください。
- 落差が50cmをこえる場合は、排水バルブ(排水管)の下部50cm以内にホッパーを設けて配管してください。(左下図参照)
- 排水管を下水口へ導く場合は必ず排水トラップを設置してください。(右下図参照)
排水トラップがないと浄化槽などから下水ガスが逆流して、本体が著しく腐食し、故障します。

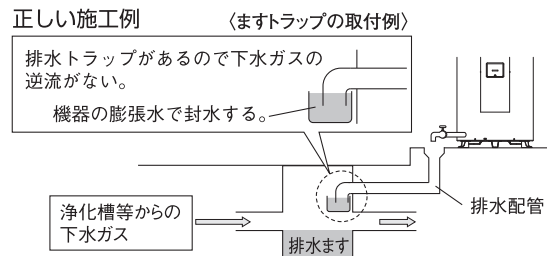
排水管の落差が50cmを超える場合

排水バルブ(排水管)の下部50cm以内にホッパーを設けて配管してください。ホッパーを取り付けないと負圧により、タンクが変形する恐れがあります。



排水管を下水口へ導く場合

排水管を下水口へ導く場合は必ず排水トラップを設置してください。排水トラップがないと浄化槽などから下水ガスが逆流して、本体が著しく腐食し、故障します。



標準配管例

給水配管・給湯配管は現地で準備してください。



注意



配管工事には当社指定部品を使用して
下図の配管例に従ってください。

当社指定部品外を使用の場合は保証できません。

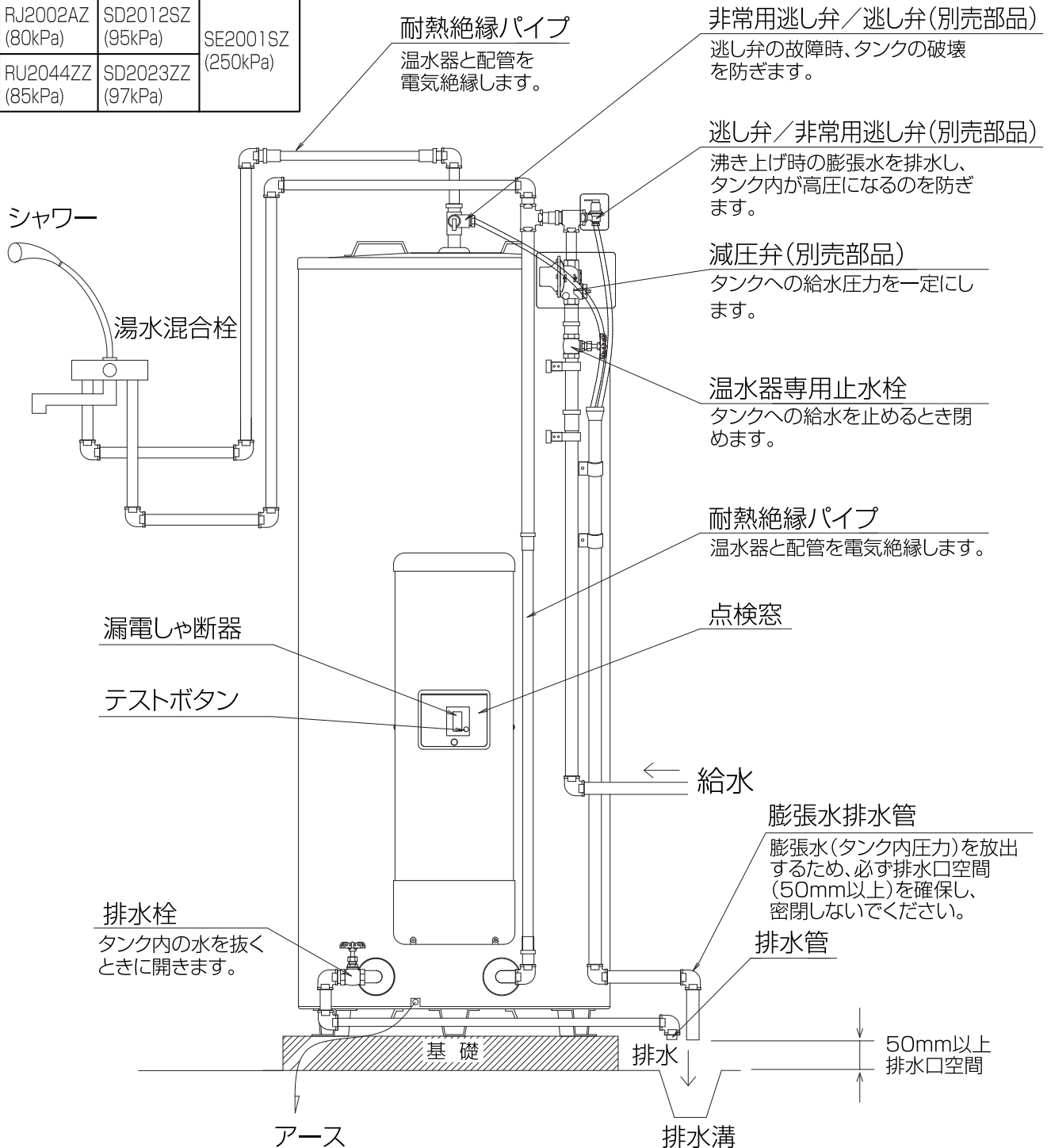


警告

この機器は労働安全衛生法施行令(昭和47年政令第318号)第13条第25号において
最高使用圧力100kPa以下で使用することが義務付けされているため、必ず指定の減圧
弁、逃し弁を取付けてご使用ください。

- 減圧弁、逃し弁、非常用逃し弁は当社指定部品
(下表参照)をご使用ください。

減圧弁 (設定圧力)	逃し弁 (設定圧力)	非常用逃し弁 (設定圧力)
RJ2002AZ (80kPa)	SD2012SZ (95kPa)	SE2001SZ (250kPa)
RU2044ZZ (85kPa)	SD2023ZZ (97kPa)	



4-2 負圧注意事項

工事を行なう場合は配管例の注意文に従ってください。

ステンレスタンクは、材料の板厚が薄いため負圧(タンク内の圧力がタンク外の圧力より低いとき)がかかると変形しやすい特性があります。負圧によるタンク変形を避けるため、下記施工はしないようにしてください。

但し、高所設置型は施工可能です



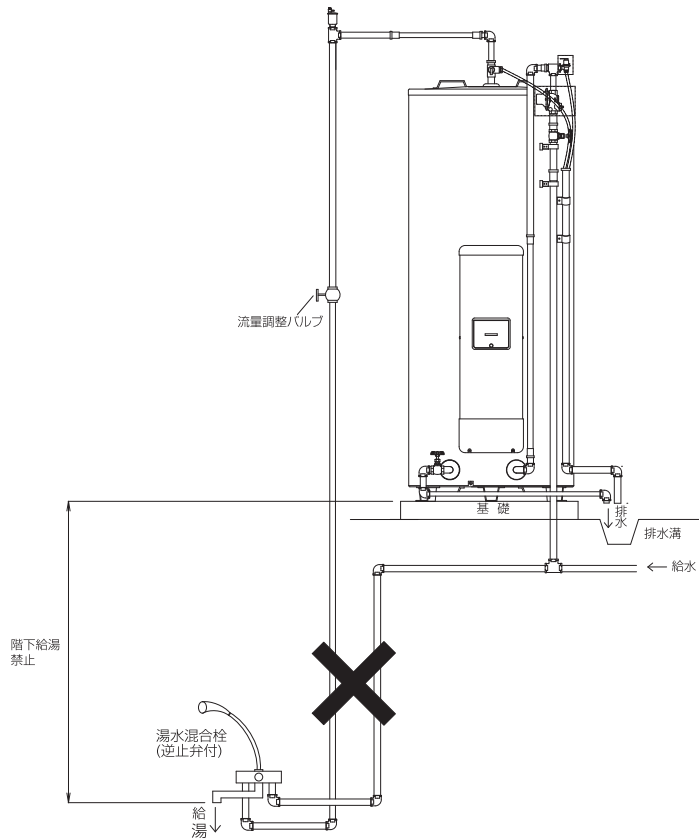
警告



下記の負圧についての注意事項を守って負圧のかからない工事をしてください。

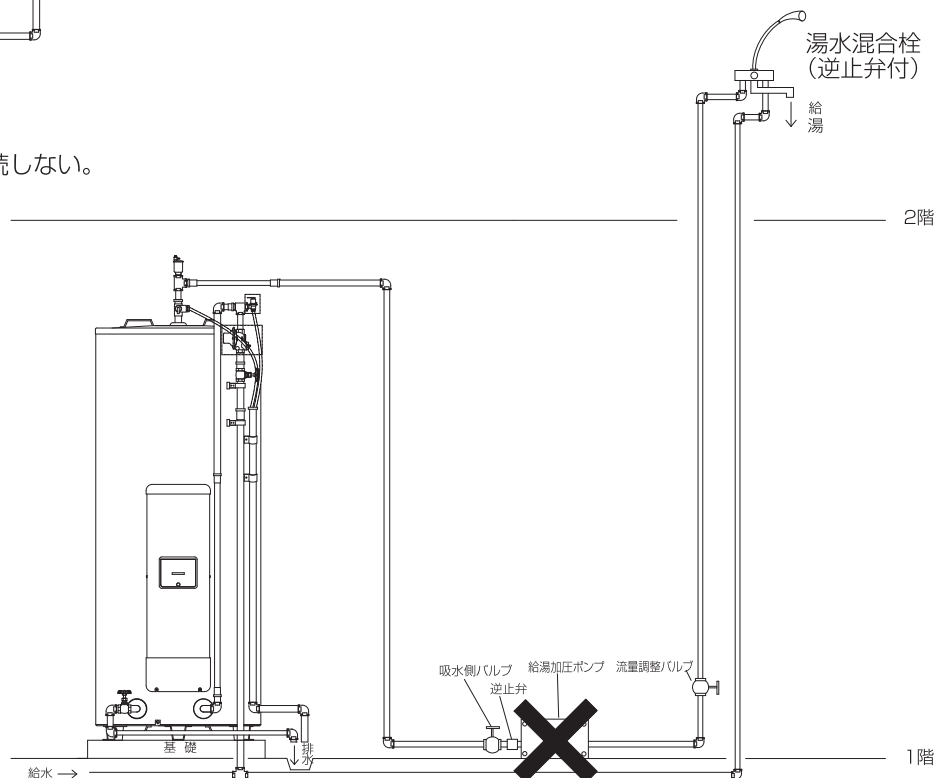
負圧になるとタンクが変形して漏水が発生し、二次災害になる恐れがあります。

- 温水器本体設置面より低い場所への給湯配管はできません。



- 温水器本体に給湯加圧ポンプを接続しない。

温水器本体より低い場所へ給水配管がつながっている場合にも、給水側に引かれ負圧になることがあります。この場合、温水器の給水配管には、負圧作動弁等を取付けてご使用ください。



※ 上記施工が避けられない場合は高所設置型にて施工願います。

4-3 保温工事

- 配管接続部の水漏れの有無を点検してから工事をしてください。
- 給水配管・給湯配管・配管部材構成は、必ず保温工事を行なってください。
- 給湯配管は耐熱保温材を使用してください。
- 保温材の厚みは20mm以上で保温工事をしてください。
- 地中配管や屋外など雨露のかかる保温箇所には適切な防水処置をしてください。
- 減圧弁、逃し弁は付属の発泡体を取り付け、テープなどを巻いて防水処理をしてください。

4-4 凍結防止工事

⚠ 注意

凍結防止を行なう

凍結すると、本体が破損したり、配管が破裂してやけどをすることがあります。

- 保温工事がしてあっても周囲温度が0℃以下になると配管は凍結します。機器や配管が破損する場合がありますので適切な凍結防止対策を実施してください。

【お願い】

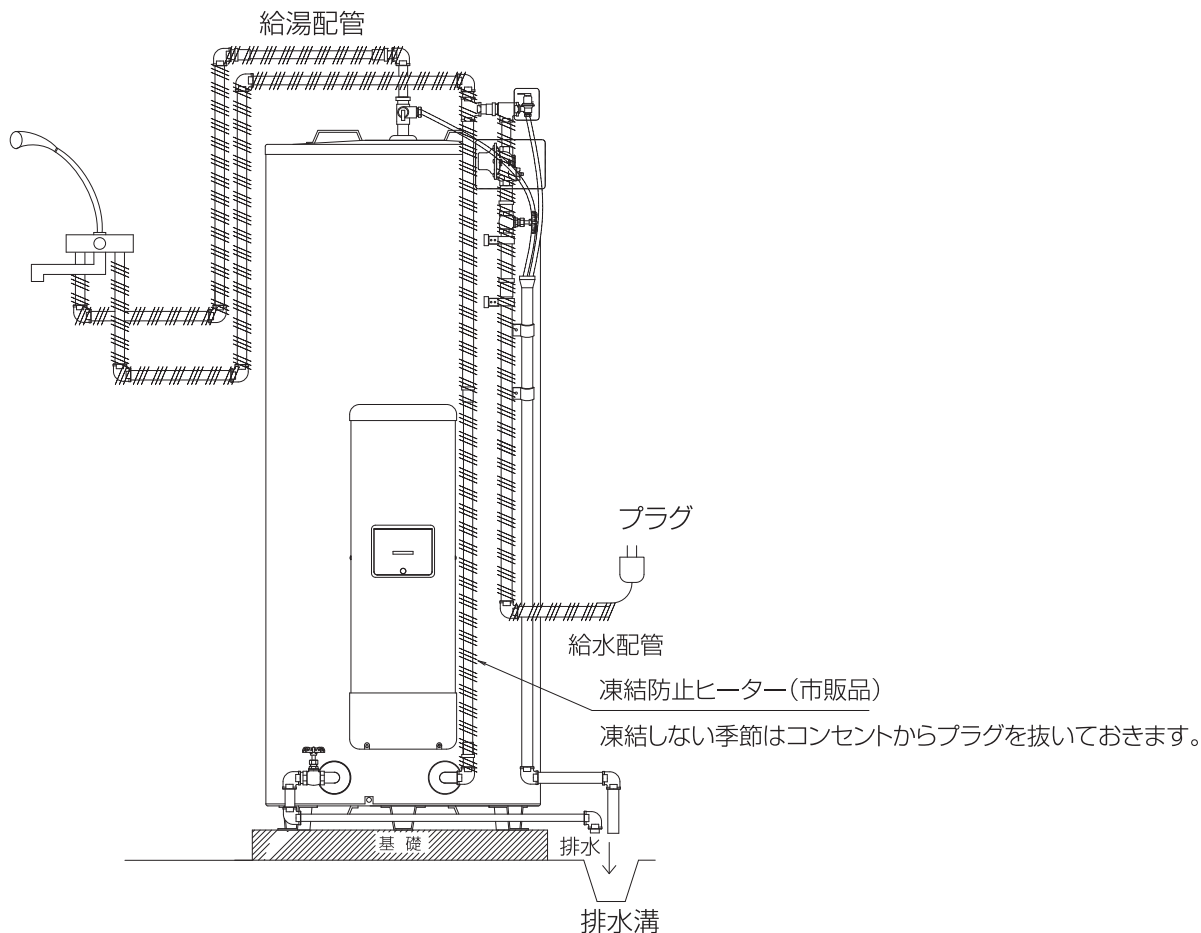
- 凍結防止対策とその操作方法をお客様に十分に説明してください。

凍結防止ヒーター(市販品)による方法

- ①凍結の恐れがある配管すべてに巻いてください。
- ②各配管の接続口まで巻いてください。
- ③凍結防止ヒーターを巻く場合はヒーター同梱の「説明書」により施工してください。
- ④凍結防止ヒーターは何本も使用しますので適当な位置にコンセントを設けてください。

【お願い】

- 配管に水が無い状態では、絶対に凍結防止ヒーターに通電しないでください。



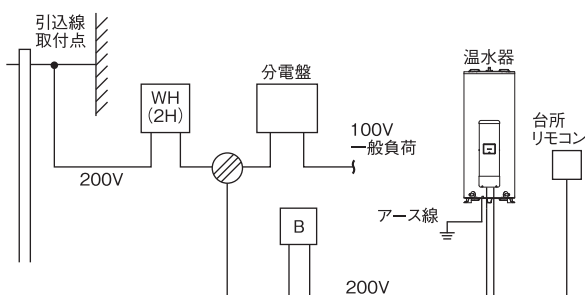
5.電気工事

- 電気工事は「電気設備に関する技術基準」および「内線規程」に従って、必ず指定工事業者が行なってください。
- 配線用しゃ断器（ブレーカー）および電線（ケーブル）の太さは内線規程（下図参照）に定められたものを使用してください。
- 時間帯別電灯契約で使用する場合は、**台所リモコン（別売）の設置が必要です。**
- 試運転は必ずタンクを満水にしてから行ってください。
- 温水器の電源の供給は専用回路を設置してください。
- 第2深夜電力（5時間通電）では使用できません。

5-1 引込配線工事

引込口から温水器までの回路は以下のとおりです。

時間帯別電灯契約で使用する場合

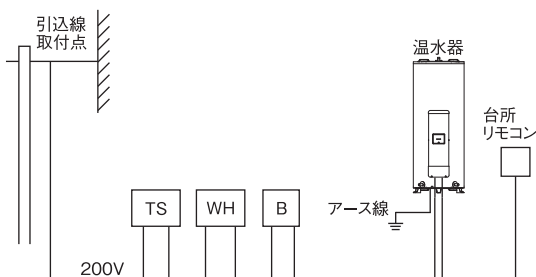


記号の内容

記号	内容
WH (2H)	電力需給用複合計器 (電気量計)
⊘	ジョイントボックス
B	配線用しゃ断器
TS	タイムスイッチ
WH	電力量計

- 【お知らせ】●**台所リモコン（別売）の設置が必要です。**
 ●時間帯別電灯契約でご使用になられても、タイムスイッチで電気温水器の電力供給を行なうと、沸き増し機能をご利用になれません。

深夜電力契約で使用する場合



- 【お知らせ】●台所リモコンを設置しなくてもご利用になれます。
 ●マイコンレスタイプに台所リモコンは設置できません。

- 【お願い】●引込線取付点とジョイントボックス間のケーブルの太さは、一般負荷と温水器を見込んだサイズにしてください。
 ●電気温水器用電源ブレーカー組込みの分電盤の場合は、分電盤より直接配線してください。

- 配線用しゃ断器、電源の太さなどは内線規定に定められた下表定格のものを使ってください。

型式名	定格電圧 (V)	ヒーター容量 (kW)	配線用遮断器 (A)	配線の太さ
				より線 (mm ²)
SN3-3015ML, SN3-3013MLS SN3-309S, SN3-3011	200	3.4	30	5.5
SN4-3715ML, SN4-3713MLS SN4-379S, SN4-3711	200	4.4	30	5.5
SN5-4715ML, SN5-4713MLS SN5-4710S, SN5-4712	200	5.4	40	8.0
SN6-5611ML, SN6-569MLS SN6-5611	200	6.4	50	14

5-2 本体内部配線工事

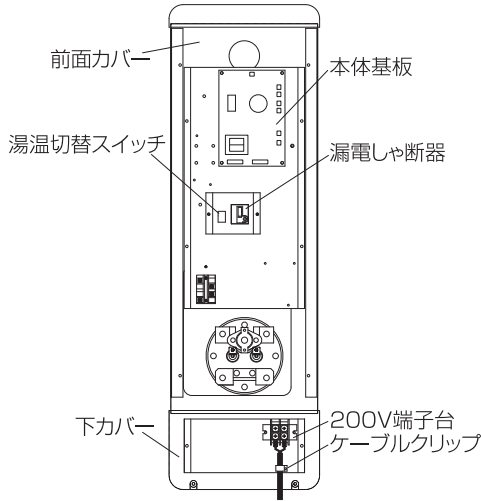
以下の配線工事を行なってください。

- 電源工事 ●接地工事(アース工事)
- 台所リモコン工事

- 各配線で使用するケーブルは必要以上にたるませないでください。
- 下カバー、前面カバーは右図を参照して開けてください。

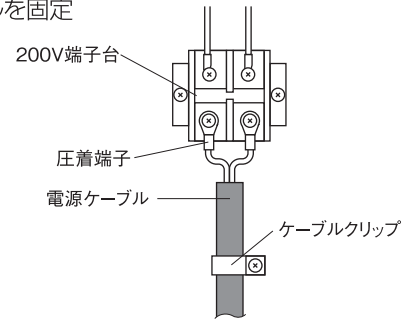
(1) 電源工事

—マイコン型の場合—



- ①電源ケーブルを電源引込口から通し、200V端子台に接続します。
- ②ケーブルクリップで電源ケーブルを固定します。

- 締付トルク2.0~2.5N・m
- 線間絶縁距離6mm以上



- 【お願い】●端子台への接続は付属の圧着端子を使用してください。
●電源ケーブルは余長をとって接続してください。

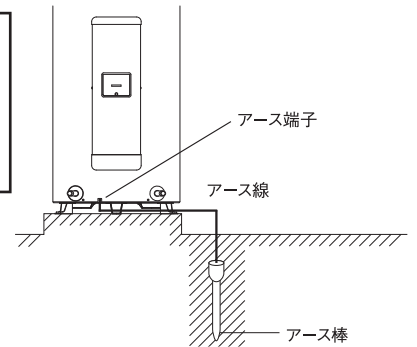
(2) 接地工事(アース工事)

- アース工事は「電気設備に関する技術基準」および「内線規程」に従って、必ず電気工事士によるD種接地工事を行なってください。
- 水道管、ガス管への接地、および他器具用アースとの併用はできません。
- 避雷針の接地と2m以上離してください。

- ①市販のアース棒とアース線(IV電線φ1.6mm)を半田付け、または、接続端子で接続します。
- ②アース線を温水器のアース端子に接続します。(右図参照)
- ③アース棒を湿気のあるところで地中30cm以上の深さに打ち込みます。

警告

アース工事は必ず行なう
工事に不備があると、故障や漏電のとき感電することがあります。



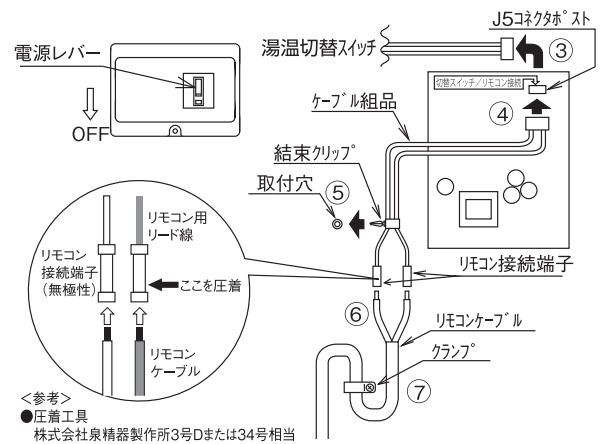
5-3 台所リモコン工事

(1) リモコンケーブルと温水器の接続工事

- ①リモコンケーブル引込口からリモコンケーブルを通す。
 - ②必ず配線用しゃ断器および機器の漏電しゃ断器を「切」(OFF)にしてください。
 - ③制御基板J5コネクタポストより、湯温切替スイッチからのJ5コネクタハウジングを取り外します。
 - ④付属のリモコンケーブル接続セットからケーブル組品を取り出し、制御基板J5コネクタポストにケーブル組品のコネクタを差し込みます。
 - ⑤ケーブル組品に取り付けてある結束クリップを電装品の取付穴に差し込みます。手順③ではずした湯温切替スイッチからのJ5コネクタハウジングも邪魔にならないように結束クリップにまとめてください。
 - ⑥リモコンケーブルをリモコン接続端子へ加締めてください。
 - ⑦リモコンケーブルをクランプで固定して下さい。
- 台所リモコン接続は無極性です。
 - 加締め部からリモコンケーブルが抜けなことを必ず確かめてください。

注意

●リモコンケーブルは、純正別売部品を使用する



- 【お願い】●リモコンケーブル同士の中継は誤動作の原因になりますので行なわないでください。
- リモコンケーブルは電源ケーブルと離して(約5cm)配線してください。近いとノイズによる誤動作の原因になります。
 - 電源ケーブルとリモコンケーブルを同一パイプ内で配線しないでください。
 - リモコンケーブルの合計断面積が0.5mm²以上となるように0.3mm²のリモコンケーブルは芯線を2つ折りにして圧着してください。

(2)台所リモコン工事

⚠ 注意

- リモコンケーブルの接続は、必ず本体漏電しゃ断器の電源スイッチ「切」(OFF)にしてから行なう
- リモコンケーブルは、純正別売部品を設置条件に合わせて切断して使用する

台所リモコン付属品

部 品 名	数 量	部 品 名	数 量
ケーブル組品	1	木ねじ	2
皿小ねじ	2	Y型圧着端子	2
オールプラグ	2	クランプ	2

- 【お願い】 ●台所リモコン本体を分解しないでください。
故障の原因になります。

壁面に取付ける場合 (ケーブル露出配線)

①台所リモコンの背面に付属している取付板を付属の木ねじ2本で平坦な壁に固定します。

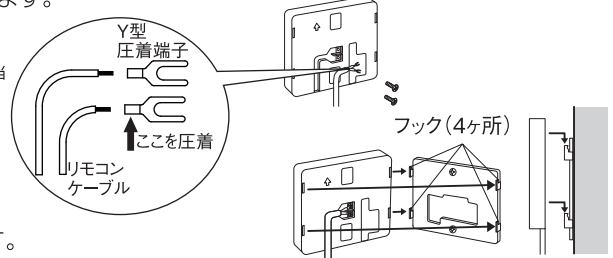
- 【お願い】 ●取付板が反らないように取り付けてください。

②リモコン裏の下側にあるツメをとります。

ツメはドライバーを溝に入れて下方向に倒すか、ラジオペンチの先端でつまんで取ってください。

③リモコンケーブルの先端を皮むきし、付属のY型圧着端子を加締めます。

<参考>
●圧着工具
株式会社泉精器製作所ミニ12相当



④リモコンにY型圧着端子 (リモコンケーブル) をねじ止めします。

⑤取付板にリモコン裏面の溝を差し込み、下方向へスライドさせます。

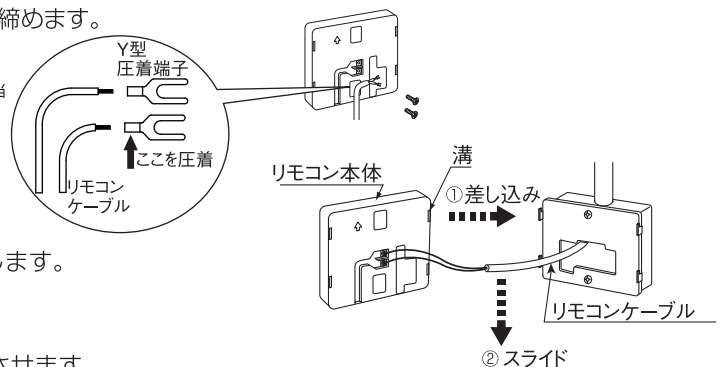
リモコンケーブルを壁中に通す場合 (ケーブル埋込配線)

①台所リモコンの背面に付属している取付板をスイッチボックスに付属の皿小ねじで固定します。

- 【お願い】 ●木ねじは使用しないでください。
●取付板が反らないよう締め付けてください。

②リモコンケーブルの先端を皮むきし、付属のY型圧着端子を加締めます。

<参考>
●圧着工具
株式会社泉精器製作所ミニ12相当



③リモコンにY型圧着端子 (リモコンケーブル) をねじ止めします。

④取付板にリモコン裏面の溝を差し込み、下方向へスライドさせます。

取付け場所の選定

●台所リモコンは必ず屋内に取付けてください。

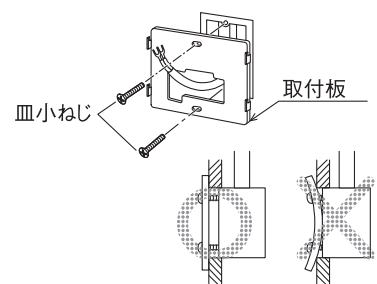
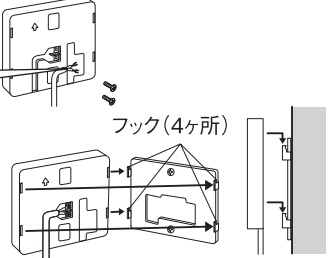
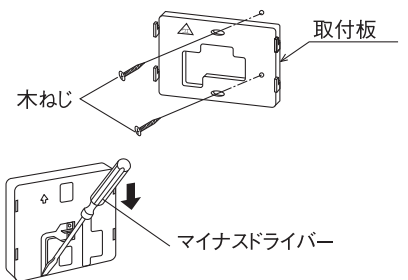
【お願い】 台所リモコンは防水タイプではありません。

下記の場所には取付けないでください。

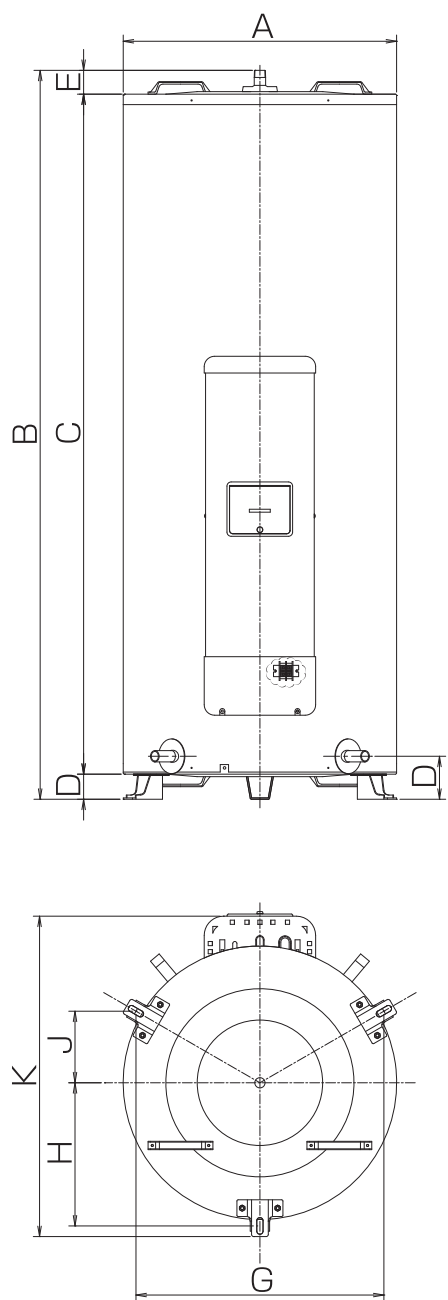
- 浴室など湿気が多いところ
- ガステーブルなどの高温(50℃以上)になるところ
- 直射日光の当たるところ
- 蒸気や水しぶきのかかるところ

●リモコンケーブルの長さが20m以内になる場所に取付けてください。

●台所リモコンはスイッチ操作が容易にでき、表示が良く見えるところ (目の位置より少し下側) に取付けてください。



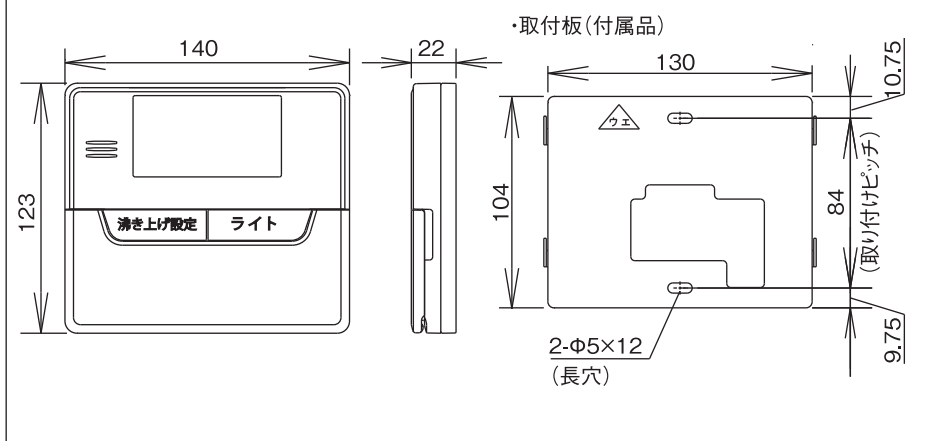
6. 外形寸法



型式	SN3-3015ML	SN3-3013MLS	SN4-3715ML	SN4-3713MLS	SN5-4715ML	SN5-4713MLS	SN6-5611ML	SN6-569MLS	
	SN3-3011	SN3-309S	SN4-3711	SN4-379S	SN5-4712	SN5-4710S	SN6-5611		
タンク容量(L)	300		370		470		560		
質量(kg)	本体	49	63	50	68	62	76	67	91
	満水時	349	363	420	438	532	549	627	651
寸法(mm)	A	φ 600		φ 655		φ 730		φ 730	
	B	1724		1744		1751		2022	
	C	1617		1627		1641		1912	
	D	60		60		60		60	
	E	47		57		50		50	
	F	110		110		110		110	
	G	532		593		658		658	
	H	307		342		380		380	
	J	154		171		190		190	
	K	705		766		841		841	

本製品の外形寸法は、上記のとおりですので据付場所との適合性を確認ください。

台所リモコン(別売)寸法図



7.チェックリスト

試運転をする前に、最終ページのチェックリストにて施工関連のチェックを行ない、工事が完了したことを確認してください。

8.試運転の前に

試運転をする前に、次の作業を行なってください。

1. 温水器（タンク）を満水にする

- 本体上部の非常用逃し弁/逃し弁のレバーを上げて、逃し弁の排水口から水が連続して出ることを確認してください。
- 湯水混合栓の湯温調節つまみを「高」側にして給湯レバーを開き、配管内のエアを抜いてください。
- 水が出ない、出が悪い場合は、減圧弁のストレーナーのゴミづまり、止水栓などを点検してください。

2. 台所リモコンを使用する場合は、温水器に台所リモコンが接続されているか確認する

- 台所リモコンを使用するときは、必ず台所リモコンを接続してから温水器の電源を投入してください。

3. 電力契約にあわせて、電力契約切替コネクタを設定する

- 電力契約切替コネクタの設定は漏電しゃ断器を「OFF」にして設定してください。
- 時間帯別電灯契約でご使用になられても、タイムスイッチで電気温水器の電力供給を行なう場合は、「深夜電力契約でご使用の場合」の設定を行なってください。

時間帯別電灯契約でご使用の場合

- 本体基板の電力契約切替コネクタを時間帯別（J15）に差し替えてください。

深夜電力契約でご使用の場合

- 電力契約切替コネクタの設定は不要です。
（製品出荷時は電力契約切替コネクタが本体基板の深夜（J14）に取り付けられています）

4. 200V配線用しゃ断器を「ON」にする

5. 漏電しゃ断器の電源レバーを「ON」にして、動作を確認する

- 漏電しゃ断器のテストボタンを押してください。「ON」になっていた電源レバーが「OFF」になれば正常です。点検が終わったら電源レバーを「ON」に戻してください。

6. チェックリストにて試運転前の確認作業を行なう

⚠ 注意

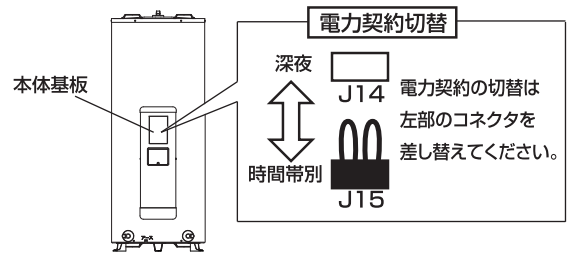
通電は温水器（タンク）を満水にしてから行なう
満水にならないうちに通電すると、場合によってはヒーターが過熱して故障の原因になります。

⚠ 警告

漏電しゃ断器の動作確認を行なう
故障のまま使用すると、感電することがあります。

【お願い】

- 深夜電力B契約の場合は、電力会社の了解を得て、タイムスイッチを通電状態にしてから漏電しゃ断器のテストを行なってください。



9.試運転

試運転はお客さま立ち合いのもと実施してください。

確認

※ 確認事項が完了していないときは「9.試運転（満水確認）」の作業を行なってください。

1. タンクは満水ですか？
2. 200V配線用しゃ断器を「ON」にしましたか？
3. 本体の漏電しゃ断器を「ON」にしましたか？

1. 漏電しゃ断器を「ON」にして、台所リモコンを充電する

- 台所リモコンをご使用に場合は、充電のため5分以上の通電が必要です。（電源を入れても、すぐに台所リモコンは表示しません）
- 充電が不十分の場合、正常に動作しない場合があります。
- 台所リモコンをご使用でない場合は充電の必要はありません。

【お願い】

- 深夜電力契約の場合は、電力会社の了解を得て、タイムスイッチを通電状態にしてから試運転を行なってください。
- 試運転終了後はタイムスイッチの時間を現在時刻に必ず戻してください。
- 操作方法は取扱説明書をご覧ください。
- タンク内の残湯が60℃未満の状態を試運転を行なってください。

時間帯別電灯契約でご使用の場合

深夜電力契約でご使用の場合

2. 台所リモコンで時刻を設定する

- 台所リモコンの時刻表示部に「00:00」が点滅状態で表示します。（「00:00」が表示していないときは、電力契約切替コネクタの設定が適切かどうかご確認ください。）
- 台所リモコンの「時」・「分」スイッチで時刻を合わせます。
- 台所リモコンの「時刻設定」スイッチを押して、時刻を設定します。
- 時刻が点灯状態になれば、設定完了です

2. 沸き上げ試運転を行なう

- 深夜電力契約で台所リモコンをご使用の場合は、台所リモコンに時刻が表示されていないことをご確認ください。（「00:00」が表示しているときは、電力契約切替コネクタの設定が適切かどうかご確認ください。）
- 漏電しゃ断器を「OFF」にし、10秒程待ってから再度漏電しゃ断器を「ON」にします。
- ヒーター通電が開始されます。
- ヒーター通電中に電力計を確認してください。

3. 沸き上げ試運転を行なう

- 台所リモコンの「沸き増し」スイッチを押します。
- ヒーター通電を開始すると、台所リモコンの表示部に「沸き上げ中」を表示します。
- ヒーター通電中に電力計を確認してください。

台所リモコンをご使用の場合

台所リモコンをご使用でない場合

（手順4へ）

（手順5へ）

台所リモコンのバックライト点灯について

- ・台所リモコンのバックライトは充電方式です。
- ・バックライトの充電には20分以上必要です。
- ・台所リモコン据付時には、バックライトが暗いことがあります。故障ではありません。充電を完了すると、正常に点灯します。

電力契約設定の注意事項

時間帯別電灯契約時に本体基板の設定が深夜設定であった場合の動作

1. 漏電しゃ断器の電源レバーをONすると時刻表示がない状態で台所リモコンが立ち上がり、沸き上げを開始します。
2. 深夜設定のため沸き上がり後も200V電源供給中はタンク内温度が5℃低下したらヒーターへ再通電を行ない、その動作を継続します。
3. 電力契約自動判定機能により23時間以上の200V通電を検知すると自動でリセットがかかり、時間帯別設定へ移行します。
4. 時間帯別設定へ移行されると、台所リモコンの時刻表示部に「00:00」を点滅表示し、時刻設定されるまで沸き上げを行ないません。
5. 時刻設定後は、本体基板のリセットボタンが押されるか、放電により本体基板のバックアップがなくなり初期状態となるまで時間帯別設定を継続します。

深夜電力契約時に本体基板の設定が時間帯別設定であった場合の動作

「時間帯別設定」⇒「深夜設定」への自動判定は行ないません。時間帯別設定を継続します。

1. 漏電しゃ断器の電源レバーをONすると時刻表示が「00:00」で点滅表示し、立ち上がります。
2. 正常に時刻設定を行なうと設定された時刻を基準に沸き上げを行ないません。
ただし、タイムスイッチと設定された時刻がずれている場合は、沸き上げを行なわない場合があります。
3. 200Vの電源供給時間にかかわらず、季時別・時間帯別設定を継続します。
4. 沸き増し設定は受け付けますが、昼間時間帯に200V電源供給がないため、沸き上げは行ないません。

【お願い】

- 電力契約自動判定機能は、万一、「時間帯別電灯契約」の場合に本体基板の設定を「深夜」設定にされていた場合の補助機能です。
(設定間違いによって電気代が高額になることを防止します。)
- この機能により電力契約が修正されるまでには、約1日の時間を要します。

4. 試運転の判定を行なう

- 台所リモコンにエラーが表示されなければ試運転は正常です。
- エラーを表示した場合は、「施工が要因と考えられるエラーの表示と処置」にて要因を処置してください。
- エラーの要因を除去したら、再度「10. 試運転」を実施してください。

施工が要因と考えられるエラーの表示と処置

エラーコード	要因	処置
04	タンク内が満水になっていない状態で通電していませんか?	タンク内を満水にしてください。
11	リモコンケーブルが断線または接触不良になっていませんか?	リモコンケーブルの接続部を確認してください。

5. 各配管の接続部から水漏れがないか確認する

6. 台所リモコン（台所リモコン使用時のみ）が「取扱説明書」の通りに操作できるか確認する

7. チェックリストにて試運転完了後の確認作業を行なう

【お願い】

- すぐに温水器をご使用にならない場合は、凍結による配管の破損や水漏れ、タンク内の水質変化を防ぐため、必ずタンク内および配管の水を抜いてください。

8. 夜間時間帯を変更する。

お客さまがご契約されている電力会社の電気料金メニューにあう夜間時間帯に変更してください。

お買い上げ時の設定

開始時刻：23:00

終了時刻：7:00

【設定方法】

1 **時刻設定** と **ライト** を同時に5秒以上押す。

2 **時** を押して開始時刻を選択し、**時刻設定** を押す。
01：開始時刻

3 **時** を押して終了時刻を選択し、**時刻設定** を押す。
02：終了時刻

【お願い】

- 電気料金メニューについてはお客さまがご契約されている電力会社にお問い合わせください。

【お知らせ】

- 開始時刻・終了時刻は1時間単位での設定です。
- 終了時刻は開始時刻から12時間を超えて設定できません。
- 夜間時間帯変更中は「時刻設定」・「時」以外のボタン操作を受け付けません。
- 夜間時間帯変更中に60秒以上ボタン操作がされないときは、設定変更せずに元の画面に戻ります。
- 変更した時刻がお客さまがご契約されている電気料金メニューと合っていないと、電気料金が割高になる場合があります。
- 変更した開始時刻と終了時刻の時間差が小さいと、全量沸き上げられない場合があります。
- 深夜電力B契約でお使いの場合は、ご利用できません。

10.お客さまへの説明

- 取扱説明書に基づいて、正しい使い方をお客さまにご説明ください。とくに「安全のために必ずお守りください」の項は、安全に関する重大な注意事項を記載していますので、必ず守るようご説明ください。
- 日常の点検、お手入れ方法などは、現品で具体的に説明してください。
- 寒冷地での凍結防止対策とその操作方法は具体的に説明してください。
- 長期間お使いいただくためには、定期点検（逆流防止装置の点検含む）が必要なことをお客さまにご説明の上、点検の相談や使用上の質問などに適切に対応してください。また、逃し弁、非常用逃し弁、減圧弁、ヒーターなどは消耗部品であることを説明してください。
- 保証書に所定事項をご記入のうえ、施工説明書と取扱説明書とともにお客さまにお渡しください。

チェックリスト

【お願い】

●据付工事の後は、必ずこのチェックリストに基づき、お客さま立会いのもと確認作業を実施してください。

据 付 け 状 態		
チェック	No.	項 目
<input type="checkbox"/>	1	温水器本体の据付場所の選定条件は守られていますか。
<input type="checkbox"/>	2	周りに火気やガス類容器などの引火物はありませんか。
<input type="checkbox"/>	3	設置場所の周りに保守点検のできるスペースはありますか。
<input type="checkbox"/>	4	基礎は満水時の重さに十分耐えますか。
<input type="checkbox"/>	5	温水器本体の脚を指定サイズのアンカーボルトで固定しましたか。
<input type="checkbox"/>	6	温水器本体を2階以上に据え付けた場合、上部固定金具をアンカーボルトで固定しましたか。
<input type="checkbox"/>	7	床面の排水・防水処理はしてありますか。
<input type="checkbox"/>	8	積雪地域で使用する場合は、積雪対策はされていますか。
<input type="checkbox"/>	9	温水器本体に傷・へこみはないですか。
配 管 工 事		
チェック	No.	項 目
<input type="checkbox"/>	1	温水器専用の止水栓は、取り付けられていますか。
<input type="checkbox"/>	2	給湯配管は耐食性・耐熱性に問題ない材質ですか。
<input type="checkbox"/>	3	配管接続部からの水漏れはありませんか。
<input type="checkbox"/>	4	配管の保温工事は適切ですか。
<input type="checkbox"/>	5	凍結防止工事は行ないましたか。
<input type="checkbox"/>	6	排水配管は間接排水（50mm以上の空間）となっていますか。
<input type="checkbox"/>	7	排水配管は耐食性・耐熱性に問題ない材質ですか。また排水配管にトラップが設けてありますか。
<input type="checkbox"/>	8	絶縁管を取り付けましたか。
<input type="checkbox"/>	9	給水接続部に内蔵されたストレーナーは点検しましたか。
<input type="checkbox"/>	10	タンクに負圧がかかるような工事はしていませんか。（階下給湯禁止）（排水管落差50cm以内）
電 気 工 事		
チェック	No.	項 目
<input type="checkbox"/>	1	電線・配線用しゃ断器など、内線規程に基づき施工されていますか。
<input type="checkbox"/>	2	タイムスイッチは施工されていますか。（深夜電力契約の場合のみ）
<input type="checkbox"/>	3	アース線の接地工事は確実にこなされていますか。
<input type="checkbox"/>	4	各端子台のネジの締め付けは十分ですか。
<input type="checkbox"/>	5	電力会社との契約は適切ですか。
<input type="checkbox"/>	6	線間電圧は200Vですか。
<input type="checkbox"/>	7	リモコンケーブルの接続は適切ですか。（台所リモコン使用時のみ）
<input type="checkbox"/>	8	台所リモコン本体の取り付けは適切ですか。（台所リモコン使用時のみ）
<input type="checkbox"/>	9	工事終了後、本体の下カバー、前面カバーは元通りに閉めましたか。
試 運 転 前		
チェック	No.	項 目
<input type="checkbox"/>	1	タンクを満水にし、水漏れがないか確認しましたか。
<input type="checkbox"/>	2	タンクのエア抜きをしましたか。
<input type="checkbox"/>	3	漏電しゃ断器は正常に動作しますか。
<input type="checkbox"/>	4	本体基板の電力契約設定は適切ですか。
試 運 転 完 了 後		
チェック	No.	項 目
<input type="checkbox"/>	1	各混合栓からの流量は十分ですか。
<input type="checkbox"/>	2	配管接続部からの水漏れはありませんか。
<input type="checkbox"/>	3	排水栓を開いたとき排水があふれ出ることはありませんか。
<input type="checkbox"/>	4	試運転は異常なく終わりましたか。
<input type="checkbox"/>	5	すぐに温水器を使用しない場合等には、タンクの水抜きと本体の漏電しゃ断器を切りましたか。

■据付工事店さま記入欄

据付工事店さま	-----
型 式	
据付年月日	

■お客さま記入欄

お名前 (ご署名)	
確認日	