

図 番 一 覧 表

型 式	品 名	図 番
SN1-40K2	仕 様 一 覧 表	YC- 00991
	外 形 寸 法 図	Y3- 31596
	構 造 図	Y3- 31597
	配 線 図	Y4- 31598
	ゴムホースセット	Y4- 31599
	排 水 ホ ー ス	Y4- 31600
	湯 水 混 合 水 栓	Y3- 26768

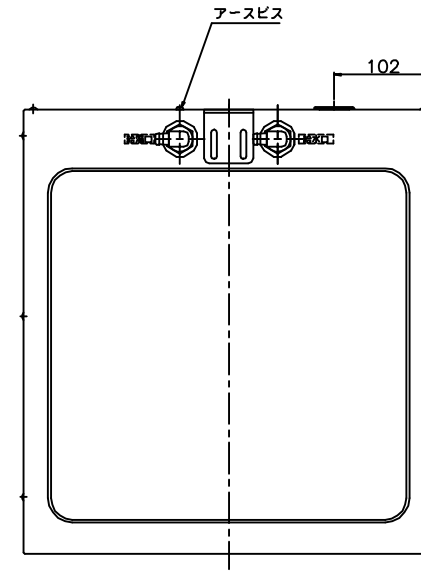
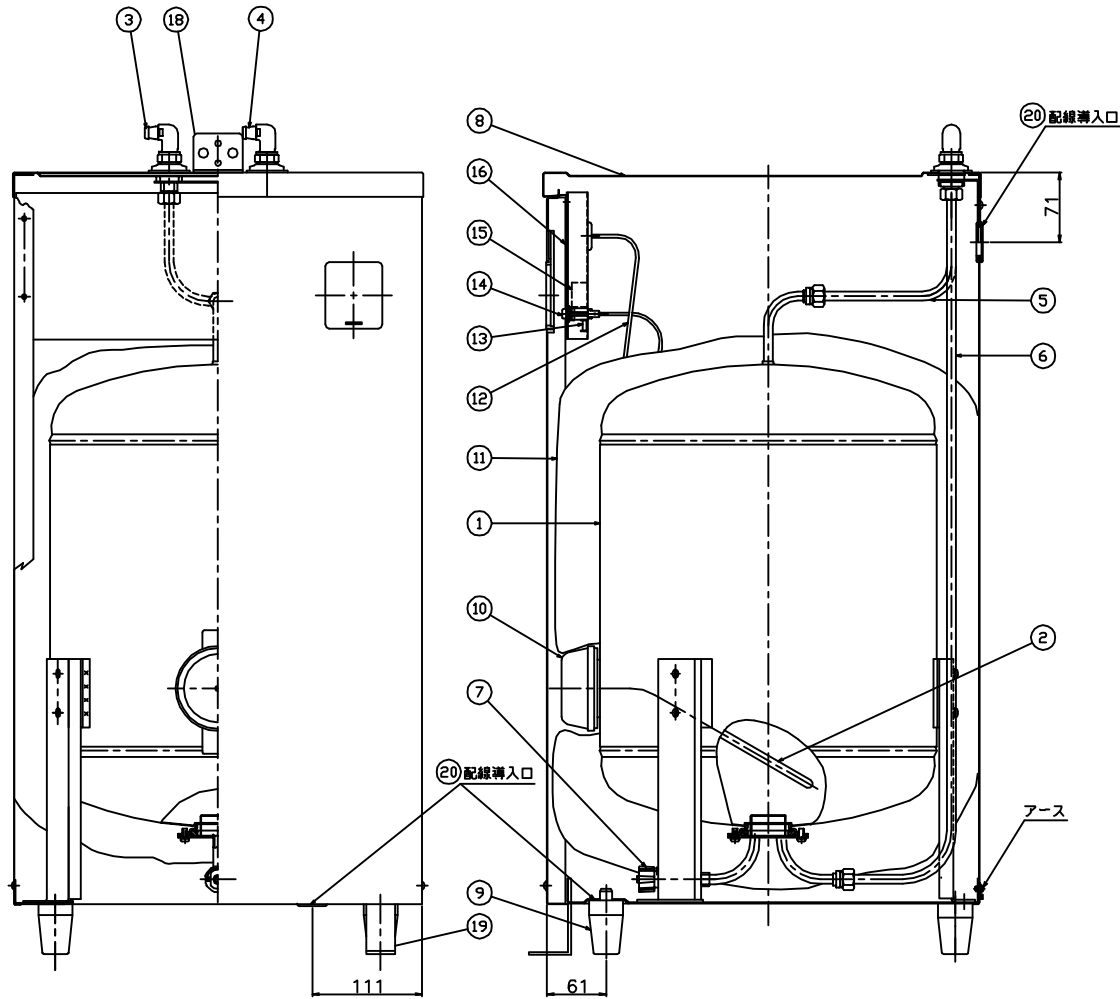
電気温水器仕様一覧表

項 目		仕 様
型 式	SN1-40K2	
適用電力制度	従量電灯・※深夜電力A(平成28年3月31日以前)	
種 別	マイコンレスタイプ	
形 状	角型タイプ	
設置区分	屋内設置タイプ	
ドレンパン	—	
主 電 源	深夜電力	単相交流100V
リモコン制御電源	—	
消費電力	500W	
外形寸法(幅×奥行×高さ)	W420×D450×H850	
製品質量	16kg	----- (満水時56kg)
給水方式	元止め式による水道直結	
通電制御方式	—	
タンク容量	40L	
沸き上げ温度	約85℃	
主要部品	タンク	高耐食ステンレス鋼板
	外装材	塗装鋼板
	保温材	グラスウール
	ヒータ	シーズヒータ
	アース	アース端子
	漏電遮断器	—
	自動温度調節器	85℃ OFF/自動復帰
	残湯センサー	—
	温度過昇防止器	95℃ OFF/手動復帰
付部属品	専用湯水混合栓	LM901TS (元止式)
	給湯・給水用ホース	4m×1本、ホースバンド4ヶ
	排水ホース	2m×1本
配管	給水配管接続口	ホースニップル 外径φ11
	給湯配管接続口	ホースニップル 外径φ11
	排水配管接続口	ホースニップル 外径φ10
保証期間	2年(ヒータ3年, タンク5年)	
給水器具等認証登録番号	W067-20001-212	
電気用品安全法適合性検査証明書番号	JET 0249-81070-1025	

※深夜電力Aは平成28年3月31日をもって新規受付は終了となっております。

						作 成	審 査	承 認	仕様一覧表
						木下	木下	藤井	
						'18.2.9	'18.2.9	'18.2.9	
四変テック株式会社									YC-00991
符号	年月日	記 事	作成	審査	承認				

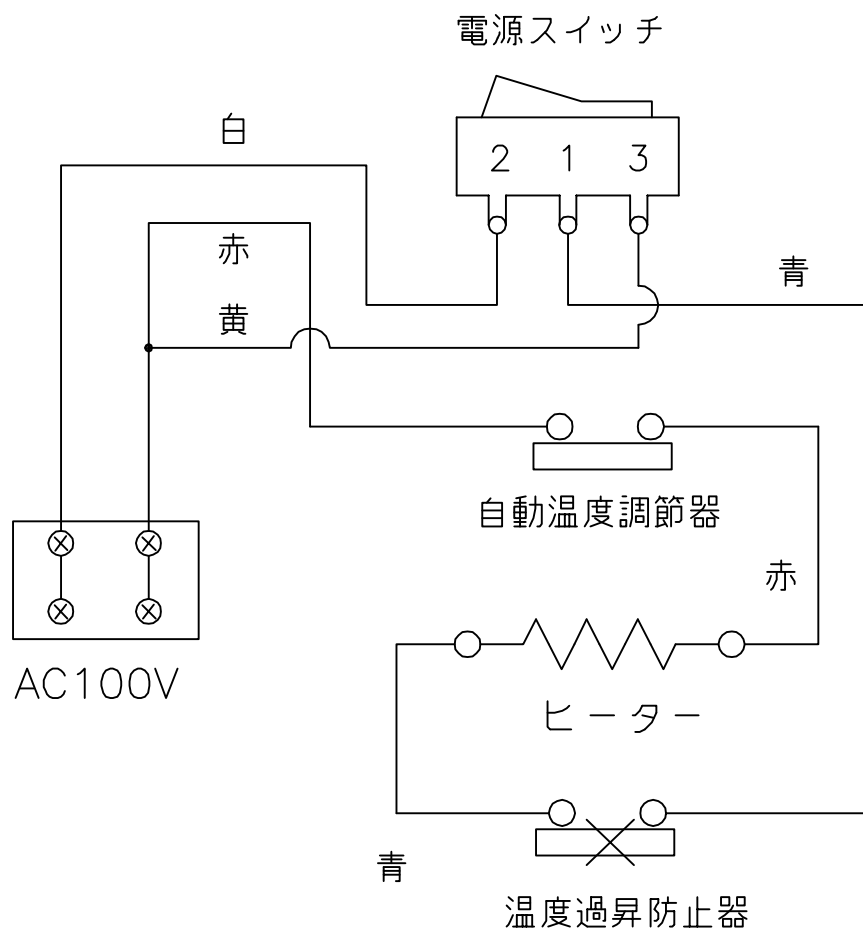
部番	品名	材質	材料寸法	個数	記事
----	----	----	------	----	----



品番	品名	仕様(材質)	材料寸度	数量	記事	品番	品名	仕様(材質)	材料寸度	数量	記事
1	タンク	高耐食ステンレス鋼板		1		11	保温材	グラスウール	50t	1	1式
2	ヒーター	SUS316	500W	1		12	ランプ付スイッチ	DS322A	125V, 15A	1	
3	給湯口	C3771	φ11	1	メッキ	13	端子台		600V, 30A	1	
4	給水口	C3771	φ11	1	メッキ	14	コード押え	SS		1	メッキ
5	給湯パイプ	C1220T		1		15	絶縁カバー	ノーメックス		1	
6	給水パイプ	C1220T		1		16	電線	ジーゲルセン			
7	排水バルブ	C3604BD, SUS304		1		17	外装ケース	塗装鋼板			前面 樹脂
8	ステンレストップ	SUS304		1		18	上部固定金具	SUS304		1	
9	脚	P,P樹脂		4		19	下部固定金具	SUS304		2	
10	ヒーターカバー	PBT		1		20	ゴムブッシュ	EPDM	φ25	2	

△						尺度	部品コード	構造図
△						⊕		
△						作	木下	40L
△						成	'18.2.9	
△						審	木下	Y3-31597
△						査	'18.2.9	
△						承	藤井	四変テック株式会社
△						認	'18.2.9	
符号	年月日	記事	作成	審査	承認			

部番	品名	材質	材料寸度	個数	記事



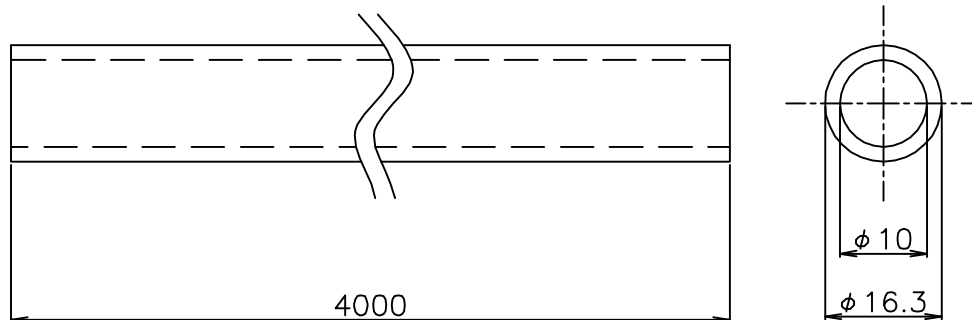
主要部品

品番	品名	仕様(材質)	材料寸度	数量	備考
1	自動温度調節器	バイメタル式(自動復帰)	CS-7	1	125V、15A
2	温度過昇防止器	バイメタル式(手動復帰)	CS-7	1	125V、15A

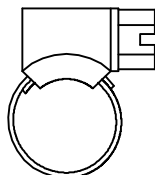
△						尺度	部品コード	配線図				
△						⌘						
△						作	木下	審	木下	承	藤井	40L
△						成	'18.2.9	査	'18.2.9	認	'18.2.9	
△						四変テック株式会社					Y4-31598	
符号	年月日	記事	作成	審査	承認							


部番	品名	材質	材料寸度	個数	記事

ゴムホース (4m)



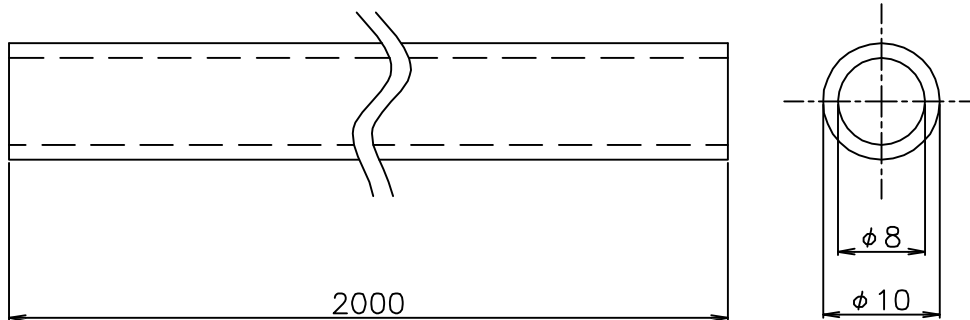
ホースバンド (4ヶ)



△						 尺度 	部品コード	ゴムホースセット
△								
△						作 木下 審 木下 承 藤井 成 '18.2.9 査 '18.2.9 認 '18.2.9		
△								
△						四変テック株式会社	Y4-31599	
△								
符号	年月日	記	事	作成	審査	承認		

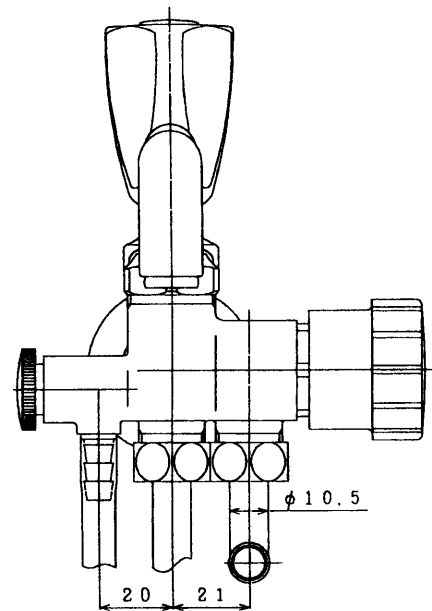
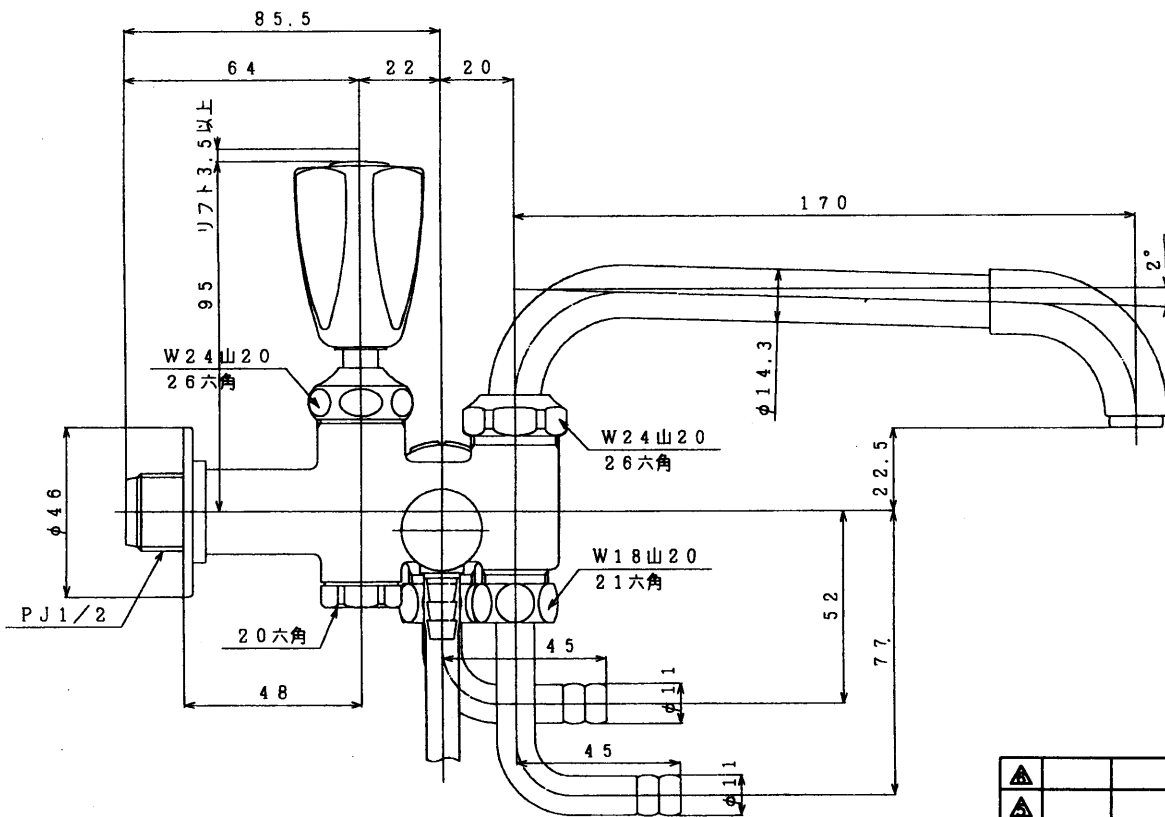
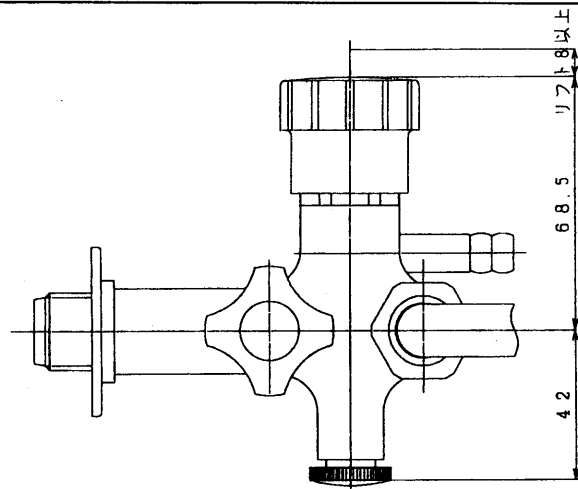
部番	品名	材質	材料寸度	個数	記事

排水ホース (2m)



△							尺度		部品コード		排水ホース	
△												
△						作	木下	審	木下	承	藤井	
△						成	'18.2.9	査	'18.2.9	認	'18.2.9	
△						四変テック株式会社					Y4-31600	
符号	年月日	記	事	作成	審査	承認						

部番	品名	材質	材料寸法	個数	記事



▲						尺度	部品コード	湯水混合水栓(元止め式)
▲						⊘	⋈	
▲						作	射場	大満
▲						承	谷本	LM901TS
▲						成	'08.3.28	
▲						認	'08.3.28	認
▲						四変テック株式会社		Y3-26768
符号	年月日	記	事	作成	検査	承認		