

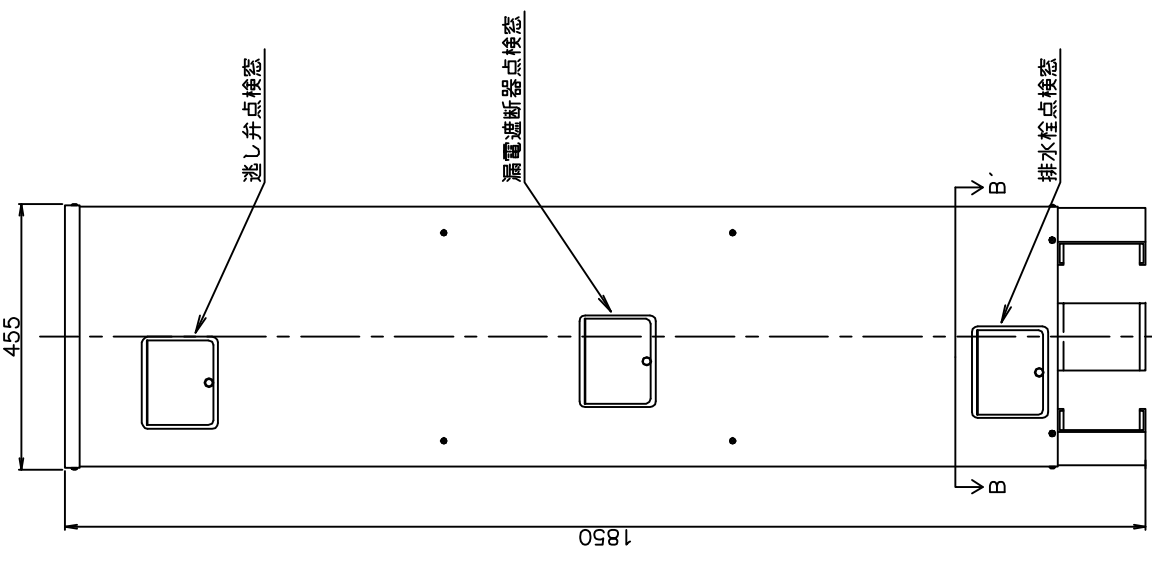
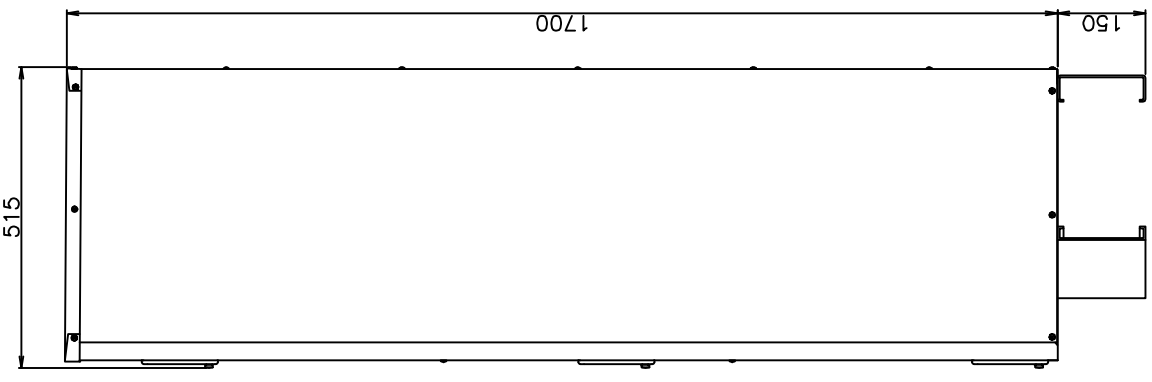
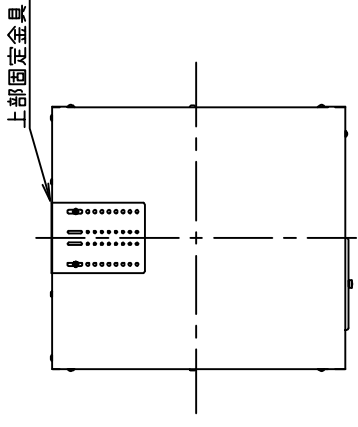
## 図 番 一 覧 表

タ イ プ		型 式	品 名	図 番
角型	マイコン型 リモコンレス	SN2-1510KMLB	仕様一覧表	YC- 00959
			外形寸法図	Y3- 31477
			構 造 図	Y3- 31491
			配 線 図	Y4- 31036
【別売品】 リモコン		SL-DR3	仕様一覧表	YC- 00986
			外形寸法図	Y3- 30994
			機能概要	Y3- 31470

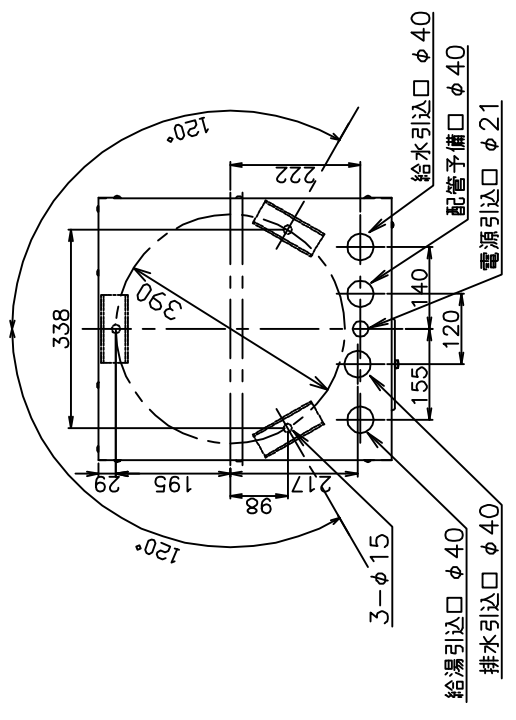


部番	品名	材質	材料寸度	個数	記事

上面図



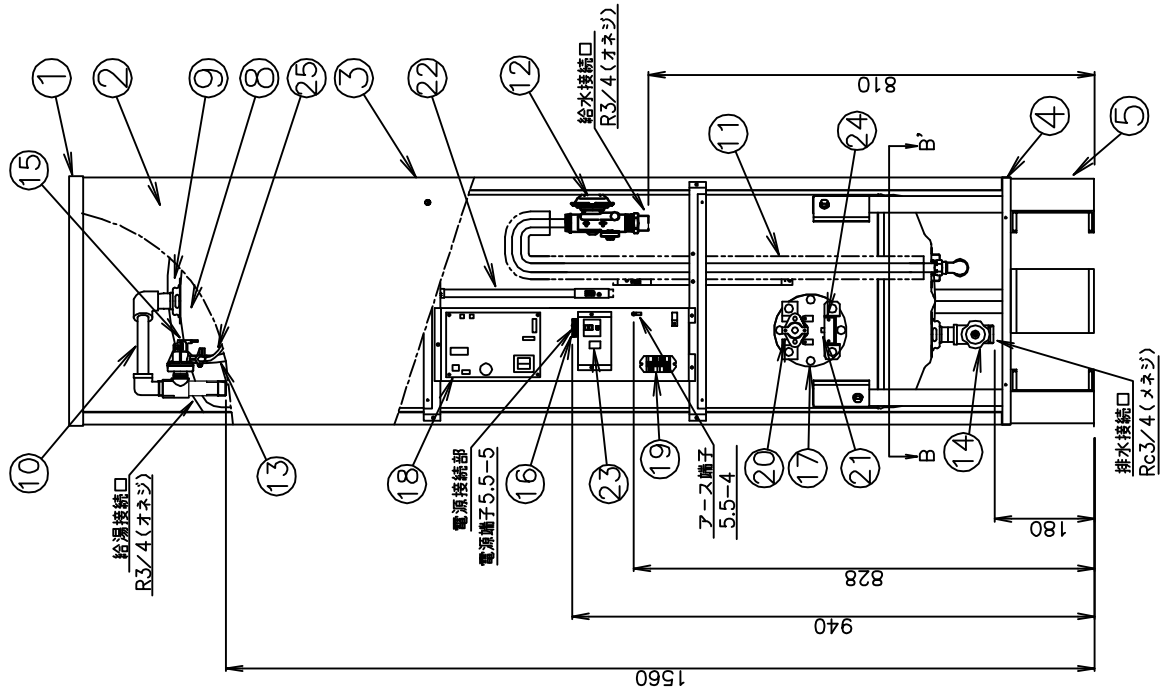
B-B'断面図（上から見た図）



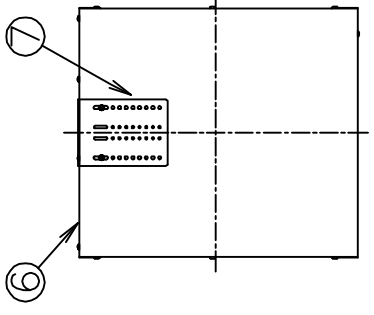
外形寸法図		部品コード	
作	成	木下	木下
18.1.16	18.1.16	承	認
SN2-157KB	SN2-1510KMLB		
四変テック株式会社		Y3-31477	
符号	年月日	記事	作成者

部番	品名	材質	材料寸法	個数	記事
----	----	----	------	----	----

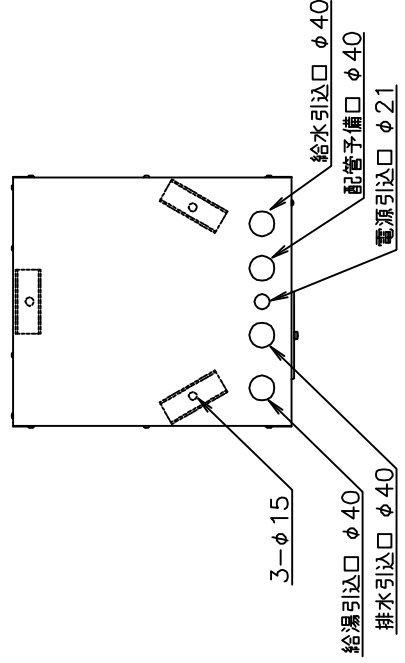
正面図



上面図



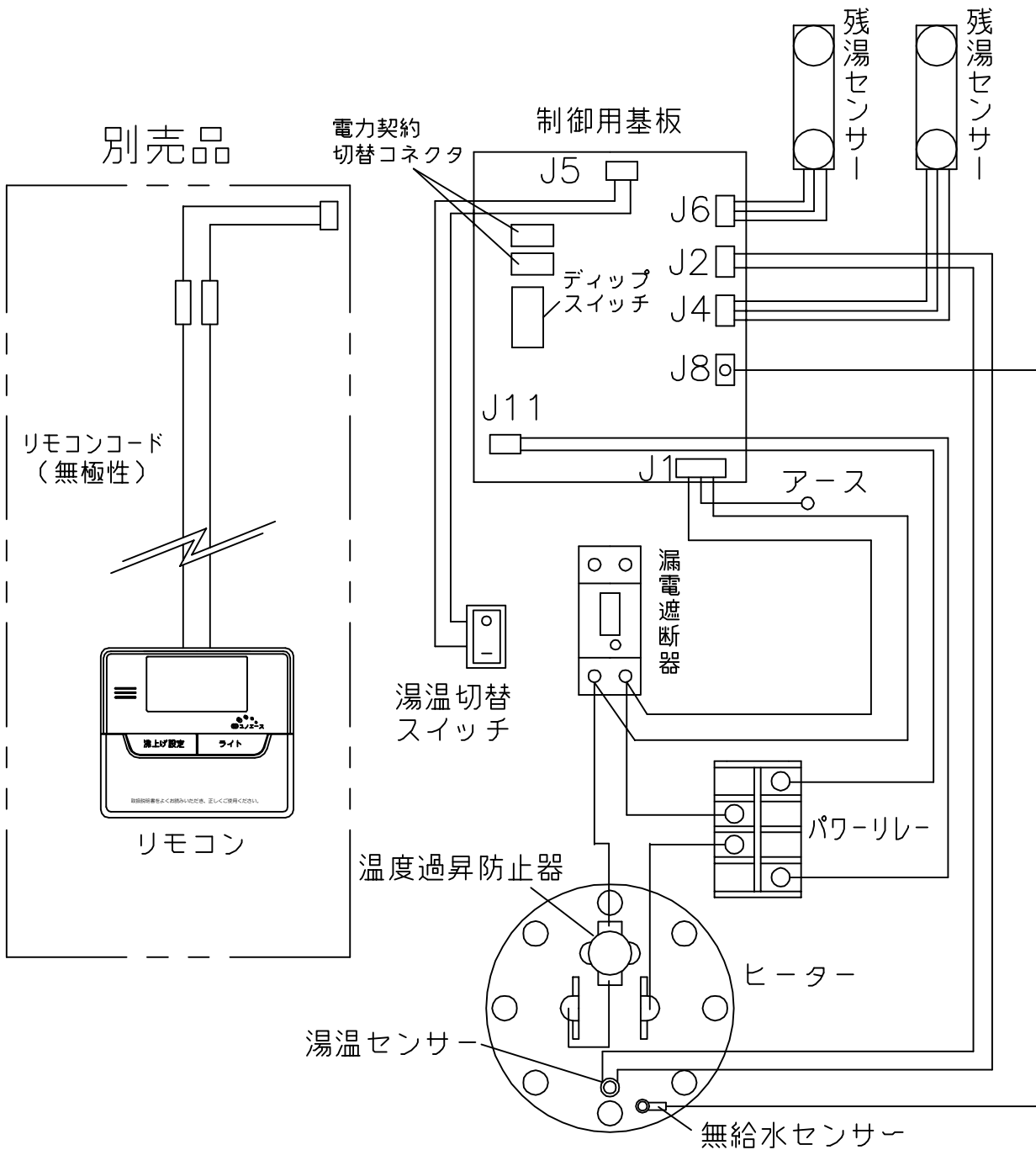
B-B'断面図 (上から見た図)



品番	品名	仕様	数量
1	上蓋	塗装鋼板 アイボリー	1
2	前カバー	塗装鋼板 アイボリー	1
3	側面板	塗装鋼板 アイボリー	2
4	下蓋	亜鉛鋼板	1
5	脚	亜鉛鋼板	3
6	後板	亜鉛鋼板	1
7	上部固定金具	亜鉛鋼板	1
8	タンク	高耐食ステンレス 鋼板	1
9	保温材	グラスウール	1
10	給湯パイプ	ステンレス管	1
11	給水パイプ	銅パイプ	1
12	減圧弁	85kPa	1
13	逃し弁用排水ホース	φ12Xφ16	1
14	ドレンバルブ		1
15	逃し弁	97kPa	1
16	漏電遮断器	30A 漏れ電流15mA	1
17	ヒーター	2.4kW	1
18	制御基板		1
19	パワーリレー	30A コイル電圧DC24V	1
20	温度過昇防止器	動作温度 98.6℃ (手動復帰)	1
21	湯温センサー	サーミスタ	1
22	残温センサー	サーミスタ	2
23	湯温切替スイッチ		1
24	無給水センサー		1
25	逃し弁用吸気ホース	φ5Xφ7	1

△	尺度	部品コード	構造図	
	作 成	作 成	承 下	木 下
	'18.1.16	'18.1.16	認 認	'18.1.16
△	符号	年月日	記 事	作 成
△	四変テック株式会社	Y3-31491		
△	SN2-1510KMLB			

部番	品名	材質	材料寸度	個数	記事



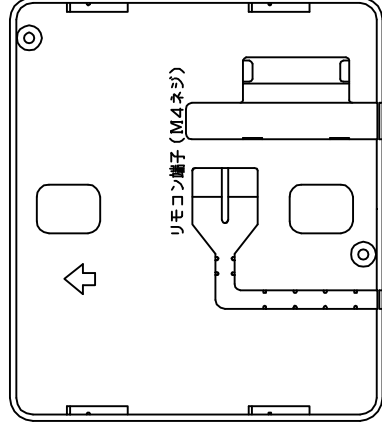
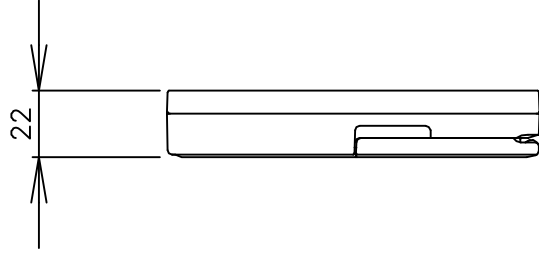
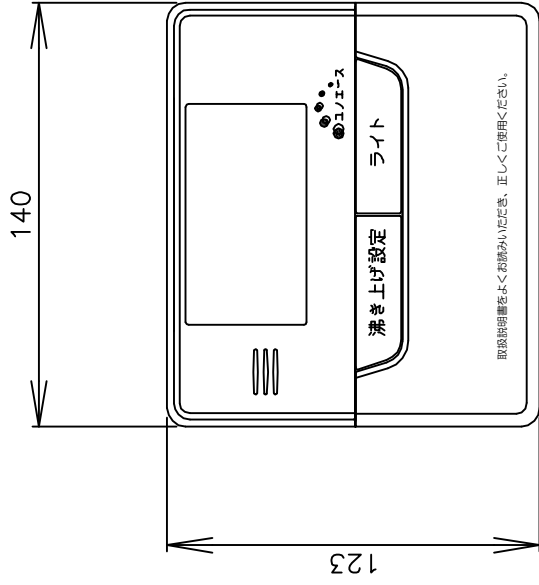
△									尺度	部品コード	配線図
△									⌀		
△									作 木下	審 関	150L,200L(屋外) マイコンタイプ
△									成 '16.11.19	査 '16.11.19	
△										認 '16.11.19	
△									四変テック株式会社		Y4-31036
符号	年月日	記	事	作成	審査	承認					

## リモコン仕様一覧表

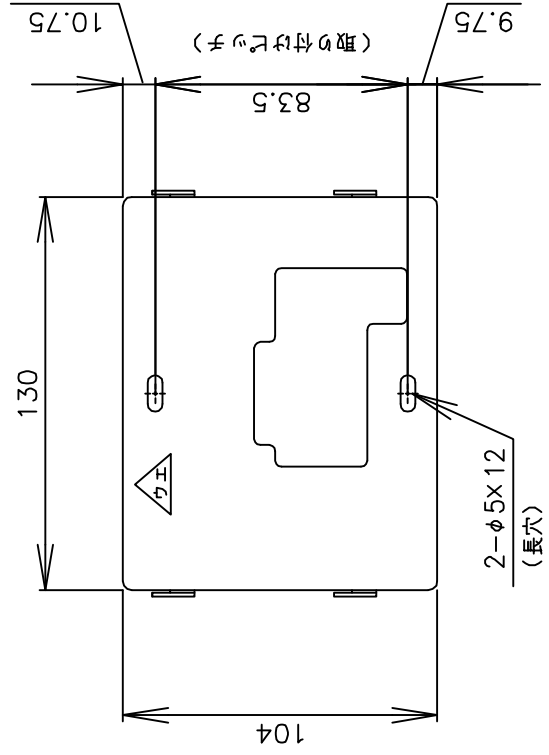
項 目		仕 様	
品 名		リモコン	
型 式		SL-DR3	
外形寸法(縦mm×横mm×厚みmm)		123×140×22	
設 定	沸き上げ湯温	3モード(多め/おまかせ/少なめ)	
		多め …… 約85℃ おまかせ …… 約65～約85℃ 少なめ …… 約65℃	
	運転休止日数	1～14日、--(連続休止)	
	沸き増し	1モード(全量)	※1
	時刻合わせ	「時 / 分 / 時刻設定」	
夜間時間帯	初期設定 開始 23:00 終了 7:00 (最大 12 時間)		
表 示	残湯量	5段階	
		150L: 50L未満、50L以上、100L以上、110L以上、125L以上 200L: 50L未満、50L以上、100L以上、125L以上、170L以上 300L: 75L未満、75L以上、150L以上、180L以上、240L以上 370L: 75L未満、75L以上、150L以上、210L以上、280L以上 460L: 75L未満、75L以上、150L以上、210L以上、280L以上 470L: 75L未満、75L以上、150L以上、210L以上、300L以上 560L: 75L未満、75L以上、150L以上、225L以上、320L以上	
	時刻	24時間表示	※1
接 続	リモコンケーブル	2芯、0.5mm <sup>2</sup> 以上、20m以内、極性なし	
本リモコンは、マイコン型リモコンレスタイプと接続ができ、離れた場所から電気温水器の操作ができます。			
※1深夜電力契約でご使用の場合は、現在時刻の表示と設定および沸き増し設定はできません。			

						作 成	審 査	承 認	仕様一覧表
						木下	木下	藤井	
						'18.1.17	'18.1.17	'18.1.17	
						四変テック株式会社			YC-00986
符号	年月日	記 事	作成	審査	承認				

部番	品名	材質	材料寸度	個数	記事
----	----	----	------	----	----

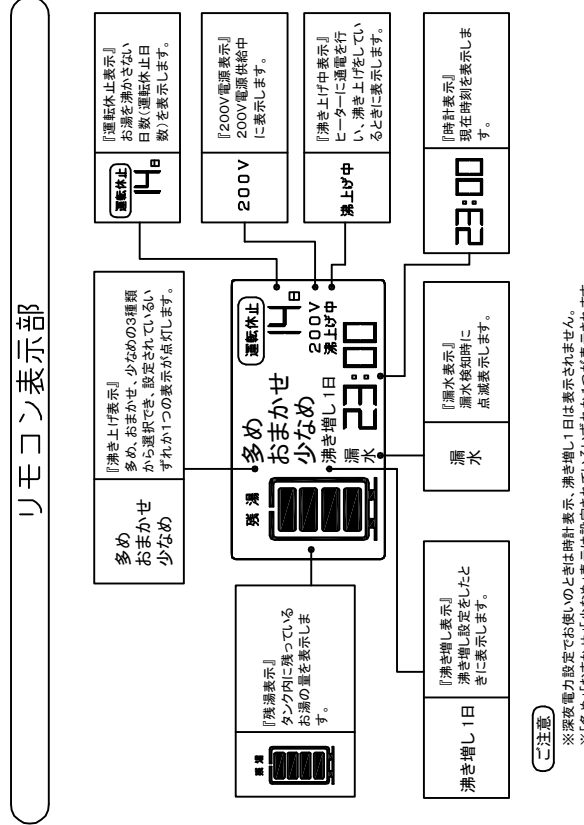
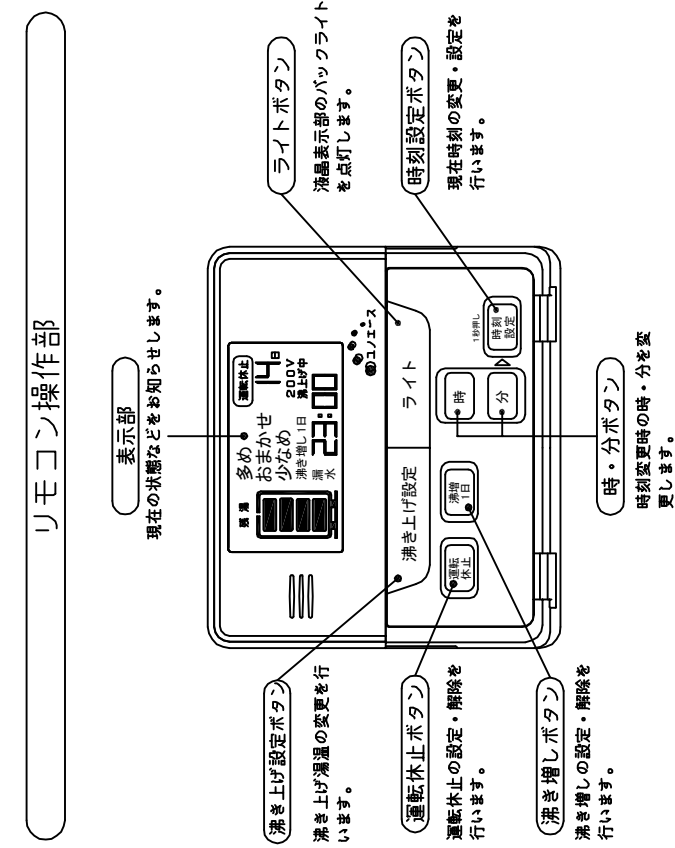


・取付板（付属品）



△	△	△	△	△	△	△	△	△	△	△	△	△	△	△	△	△	△	△	△	
符号	年月日	記事	作成	審査	承認	部番	承認	承認	承認	承認	承認	承認	承認	承認	承認	承認	承認	承認	承認	
						尺度	×	部品コード												
						作	木下	成	'16.11.16	査	'16.11.16	認	'16.11.16	井	承	藤	井	'16.11.16	外形寸法図	
																			リモコン	
																			Y3-30994	
四変テック株式会社										Y3-30994										

# リモコン及び機能概要



### 1. 沸き上げ設定

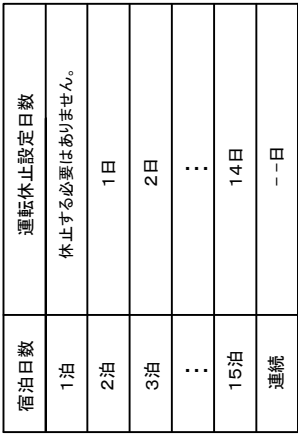
- 沸き上げ湯温は3種類の設定ができます。
- 初めてお使いになるときは、「多め」(初期設定)に設定されています。

沸き上げ設定	沸き上げ湯温
多め	約85℃に沸き上げます。
おまかせ	給水温と過去1週間のお湯の使用湯量から翌日の使用湯量を計算(学習値)し、約65℃～85℃に沸き上げます。
少なめ	約65℃に沸き上げます。

### 2. 「運転休止」設定

- 旅行などで数日間お湯を使用しないときは、沸き上げを停止させることができます。
- 2日以上旅行などで留守にするときに便利です。
- 宿泊日数から1日を引いた日数を設定すれば帰宅した日からお湯が使えます。

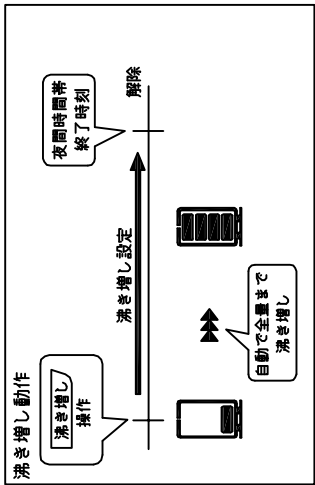
例) 3泊4日の場合 3-1=2 2日休止で設定します。	運転休止設定日数 1泊 2泊 3泊 : 15泊 連続	休止する必要はありません。 1日 2日 : 14日 - 日
------------------------------------	--	--



運転休止日数は1日～14日、連続の設定ができます。

### 3. 沸き増し設定

- 来客などでたくさんのお湯を使うとき「沸き増し1日」設定をします。
- 設定した日はお湯が減ってきたら自動的に沸き上げを行い、お湯が足りなくなるのを防ぎます。



### 4. 残湯表示について

- リモコンの残湯表示は、貯湯タンク内のお湯の量を次のように表示しています。残湯表示は、目安です。
- 残湯表示は、48℃以上のお湯の量を段階的に示しています。

残湯表示	150L	200L	300L	370L	460L	470L	560L
点滅	50L 未満	50L 未満	75L 未満	75L 未満	75L 未満	75L 未満	75L 未満
	50L 以上	50L 以上	75L 以上	75L 以上	75L 以上	75L 以上	75L 以上
	100L 以上	100L 以上	150L 以上	150L 以上	150L 以上	150L 以上	150L 以上
	110L 以上	125L 以上	180L 以上	210L 以上	210L 以上	210L 以上	225L 以上
	125L 以上	170L 以上	240L 以上	280L 以上	280L 以上	300L 以上	320L 以上

タンク容量別 残湯量の目安

機能概要		
尺度	部品コード	
作	木下	藤井
	成	認
符号	年月日	記事
四変テック株式会社		作成/確認
Y3-31470		

様式管理番号 WP02QU-YEU03-X02