

図 番 一 覧 表

タ イ プ		型 式	品 名	図 番
角型	マイコン型 リモコンレス	SN2-151KMLC	仕様一覧表	YC- 00957
			外形寸法図	Y3- 31475
			構 造 図	Y3- 31489
			配 線 図	Y4- 31528
【別売品】 リモコン		SL-DR3	仕様一覧表	YC- 00986
			外形寸法図	Y3- 30994
			機能概要	Y3- 31470

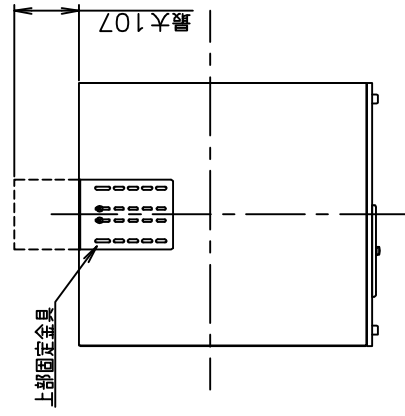
電気温水器仕様一覧表

項 目			仕 様
型 式			SN2-151KMLC
適用電力制度			時間帯別電灯 / 深夜電力B等(電力契約切替コネクタの差し替え) (時間帯別電灯での使用にはリモコン(別売)が必要)
種 別			マイコン型リモコンレスタイプ(通電制御型)
形 状			角型配管内蔵タイプ
設置区分			屋内設置タイプ
ドレンパン			有
主電源			時間帯別電灯 単相交流200V
			深夜電力 単相交流200V
リモコン設置			リモコン後付可(別売)
リモコン制御電源			時間帯別電灯 不要
			深夜電力 不要
消費電力			2.4kW
外形寸法(幅×奥行×高さ)			W445×D500×H1800
製品質量			39kg ----- (満水時189kg)
給水方式			逃し弁・減圧弁による水道直結
通電制御方式			マイコン制御
タンク容量			150L
沸き上げ温度			多め(約85°C) おまかせ(約65～85°C) 少なめ(約65°C)
主 要 部 品	タンク	材質	高耐食ステンレス鋼板
		階下給湯性能	不可
	保温材		グラスウール
	ヒータ		シーズヒータ
	アース		アース端子
	漏電遮断器		200V-30A 感度電流15mA
	自動温度調節器		マイコン自動温度調節
	残湯センサー		サーミスタ検知
	温度過昇防止器		98°C OFF/手動復帰
	配管内蔵 部材	減圧弁	85kPa
逃し弁		97kPa	
過圧防止弁		300kPa(排水栓内蔵)	
配 管	給水配管接続口		R 3/4 オネジ
	2次給水配管接続口		—
	給湯配管接続口		R 3/4 オネジ
	排水配管接続口		Rc 3/4 メネジ
操作切り替え			—
本 体 側 機 能	時計合わせ		—
	湯温設定		2モード(多め・おまかせ)
	表示	残湯量	—
		時刻	—
沸き増し設定			—
リ モ コ ン (別 売) 側 機 能	時計合わせ		「時/分/時刻設定」
	湯温設定		3モード(多め・おまかせ・少なめ)
	表示	残湯量	5段階 (50L未満、50L以上、100L以上、110L以上、125L以上)
		時刻	24時間表示(時間帯別電灯契約時のみ表示)
	沸き増し設定		1モード(全量)
保証期間(条件等は保証書に記載)			2年(ヒータ3年、タンク5年)
日本水道協会認証登録番号			A-249
BL認定番号			—
電気用品適合性検査証明書番号			JET0935-81070-1002

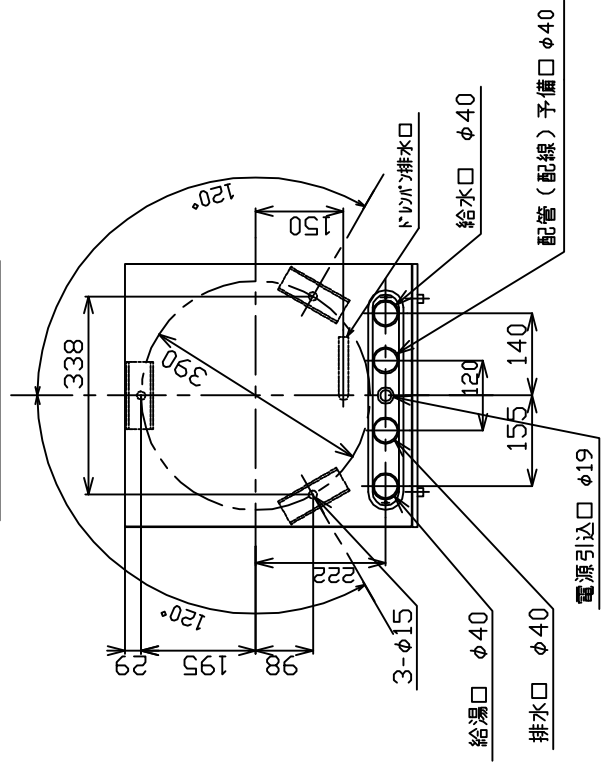
							作 成	審 査	承 認	仕様一覧表
							関	木下	木下	
							'18.1.16	'18.1.16	'18.1.16	
							四変テック株式会社			YC-00957
符号	年月日	記 事	作成	審査	承認					

部番	品名	材質	材料寸度	個数	記事

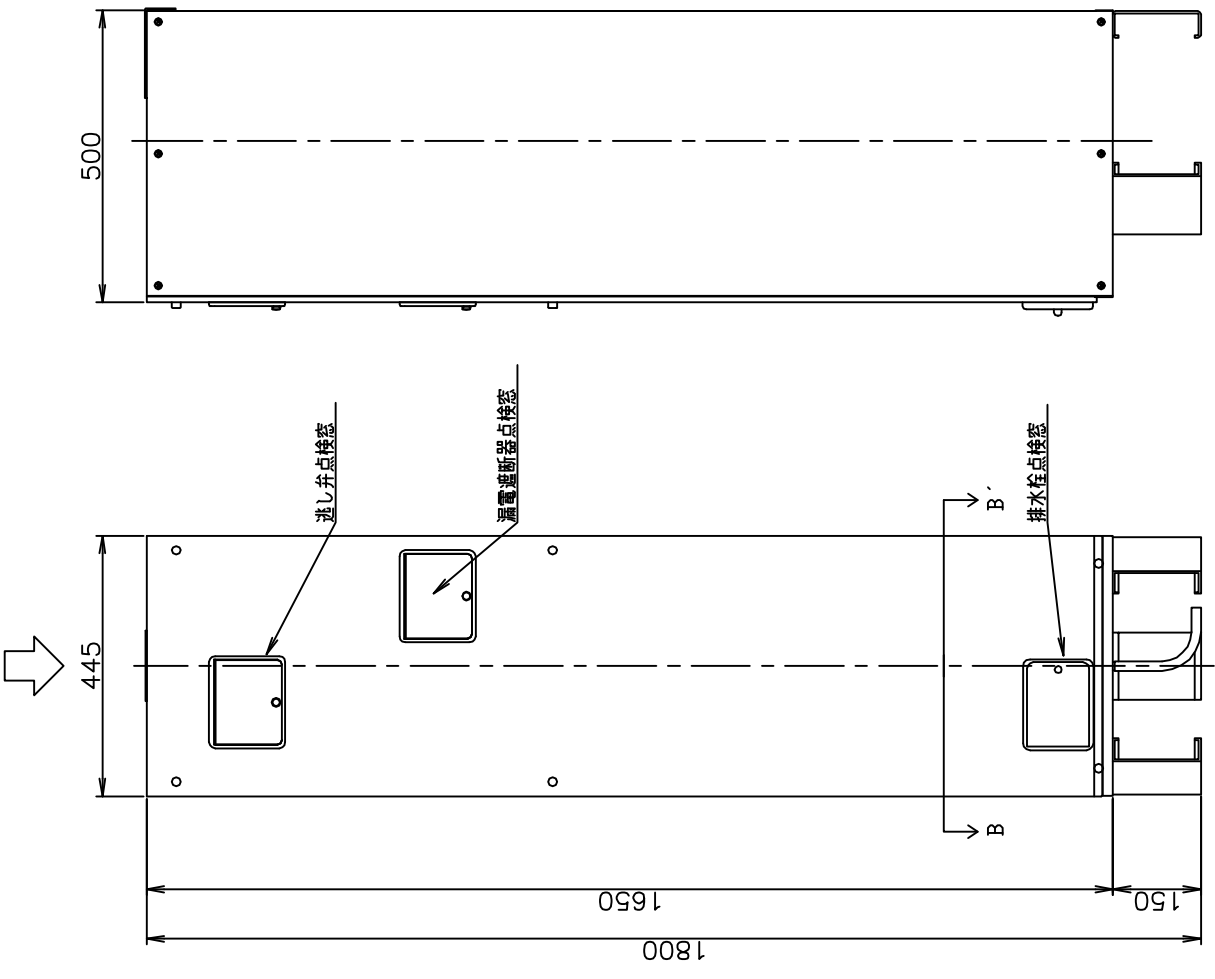
A矢視図



B-B'断面図(上から見た図)



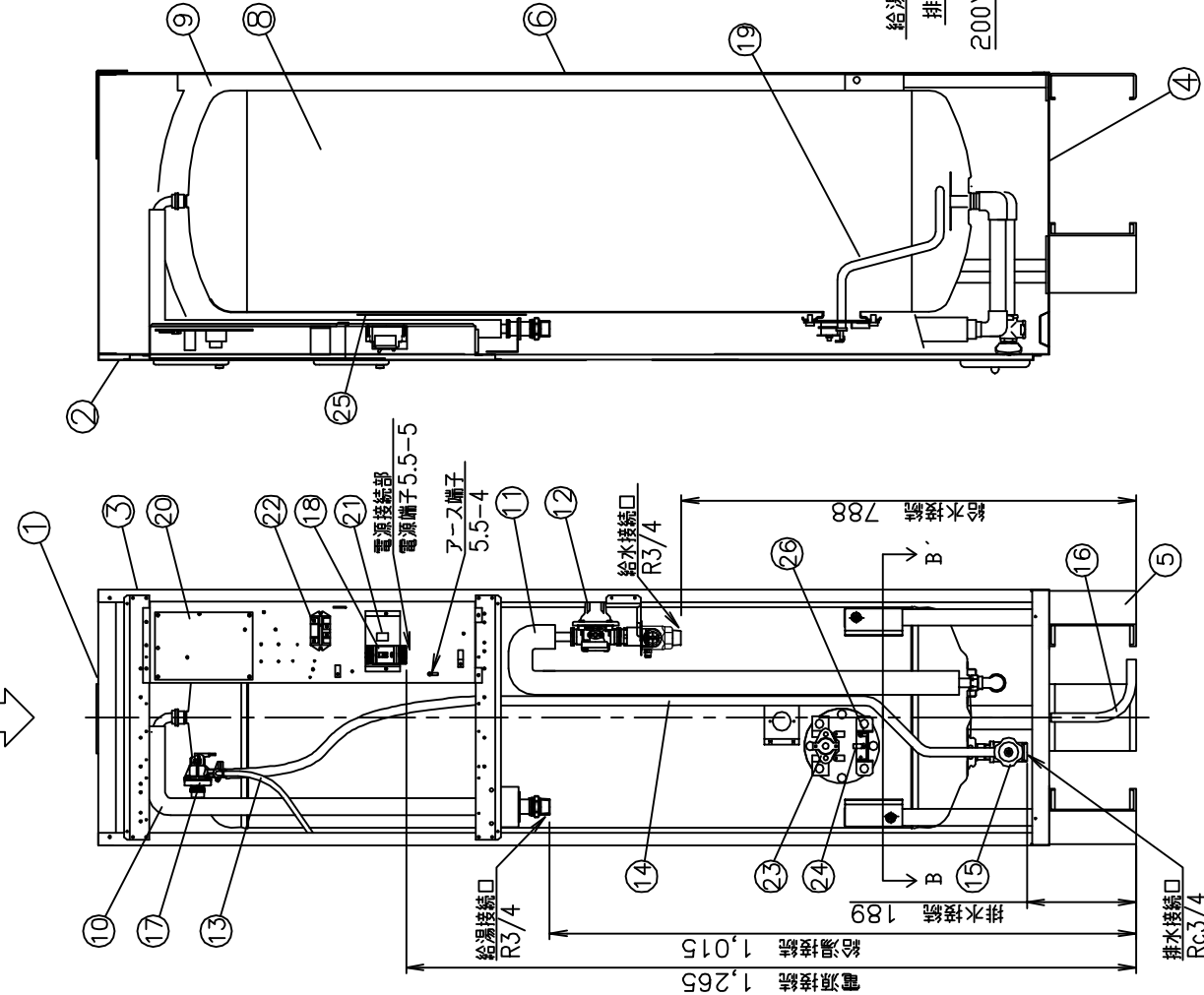
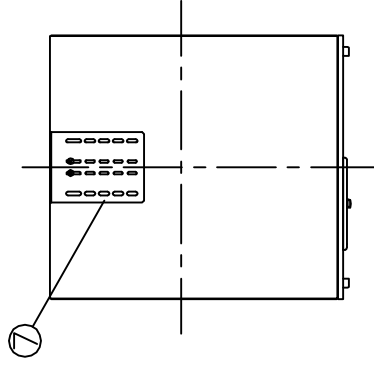
A矢視



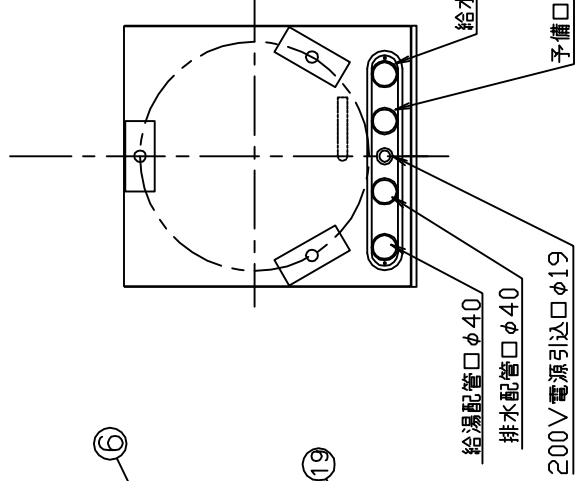
△												部品コード	外形寸法図
△												尺度	
△												⌘	
△												作	
△												成	
△												承	
△												認	
△												記	
△												社	
												四変テック株式会社	
符号	年月日	記事	作成	確認	承認							Y3-31475	

部番	品名	材質	材料寸度	個数	記事
----	----	----	------	----	----

A矢視図



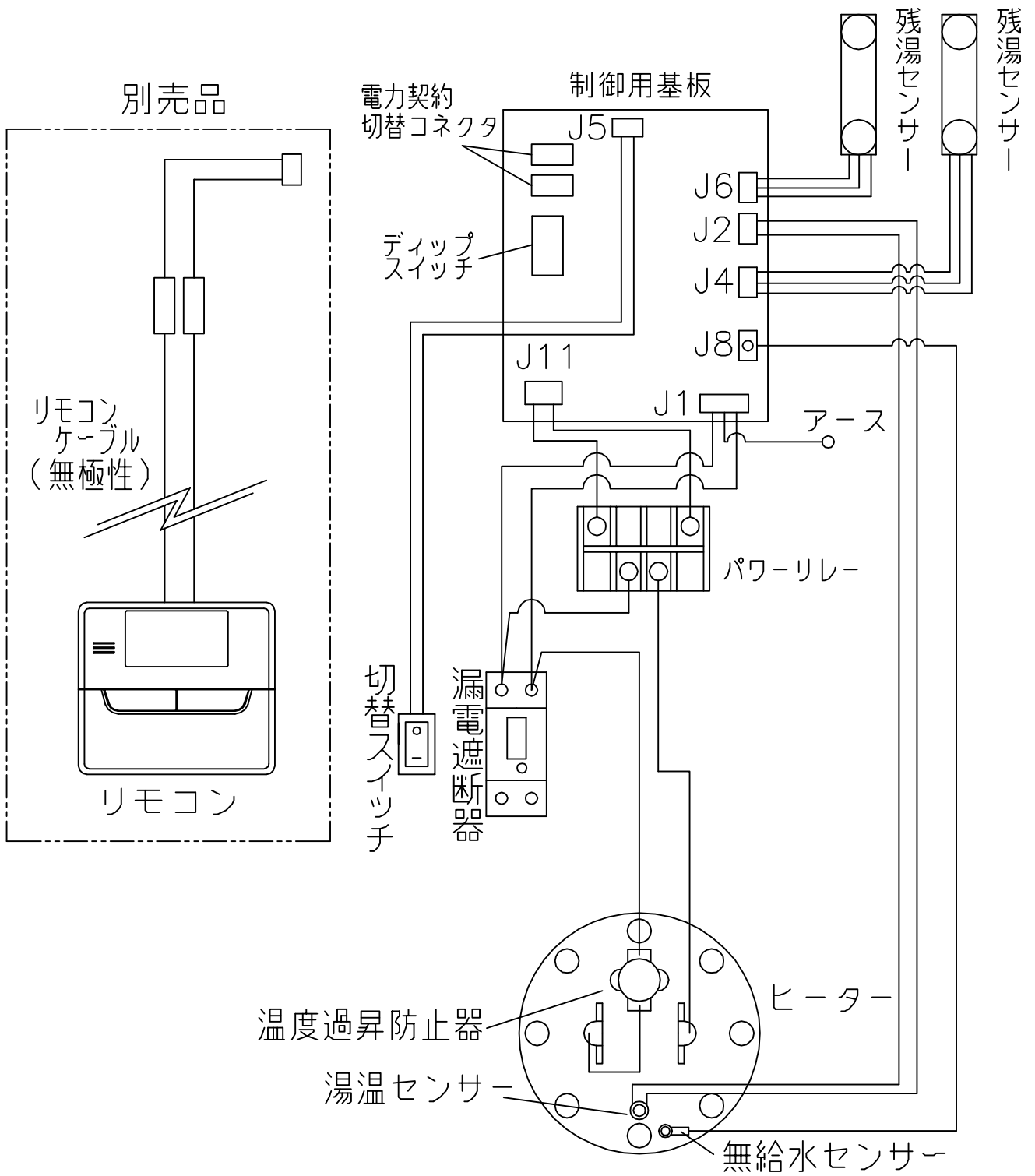
B-B'断面図(上から見た図)



品番	品名	仕様	数量
1	上蓋	亜鉛メッキ板	1
2	前カバー	塗装メッキ板 アイポリマー	1
3	側面板	塗装メッキ板 アイポリマー	2
4	下蓋	亜鉛メッキ板	1
5	脚	亜鉛メッキ板	3
6	後板	亜鉛メッキ板	1
7	上部固定金具	亜鉛メッキ板	1
8	タンク	高耐食ステンレス鋼板	1
9	保温材	グラスウール	1
10	給湯パイプ	C1220T	1
11	給水パイプ	C1220T	1
12	減圧弁	ホチキス PPS 85kPa	1
13	逃し弁用吸気ホース	φ5×φ7	1
14	逃し弁用排水ホース	φ12×φ16	1
15	排水栓	CAC406 Rc3/4	1
16	ドレンパン排水ホース	φ12×φ16×500L	1
17	逃し弁(吸気機構付き)	ホチキス PPS 97kPa	1
18	漏電遮断器	30A 感度電流 15mA	1
19	ヒーター	2.4kW	1
20	制御基板		1
21	湯温切替スイッチ		1
22	パワーリレー		1
23	温度過昇防止器	動作温度 98℃	1
24	給水温センサー	サーミスタ	1
25	残温センサー	サーミスタ	1
26	無給水センサー		1

△	尺度	部品コード	構造図	
△	作	尺	木下	
△	成	査	木下	
△	符	号	承	
△	年	月	認	
△	日		記	
△	記	事	承	
△	作	成	認	
△	四	変	社	
△	符	号	Y3-31489	
△	SN	2-151KMLC		

部番	品名	材質	材料寸度	個数	記事



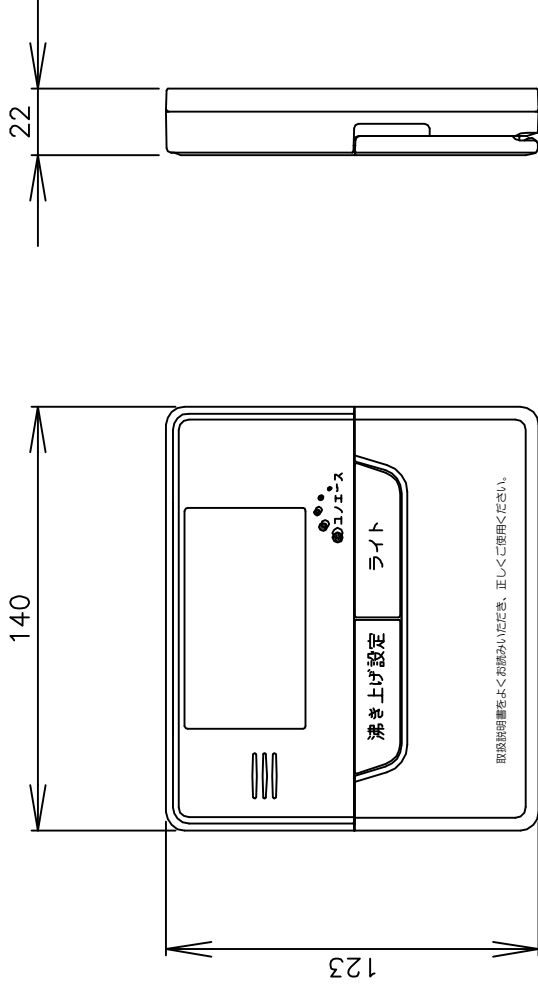
△						尺度	部品コード	配線図
△						×		
△						作 開	審 木下	150L,200L マイコンタイプ(スリム)
△						成 '18.1.16	査 '18.1.16	
△						四変テック株式会社		Y4-31528
符号	年月日	記	事	作成	審査	承認		

リモコン仕様一覧表

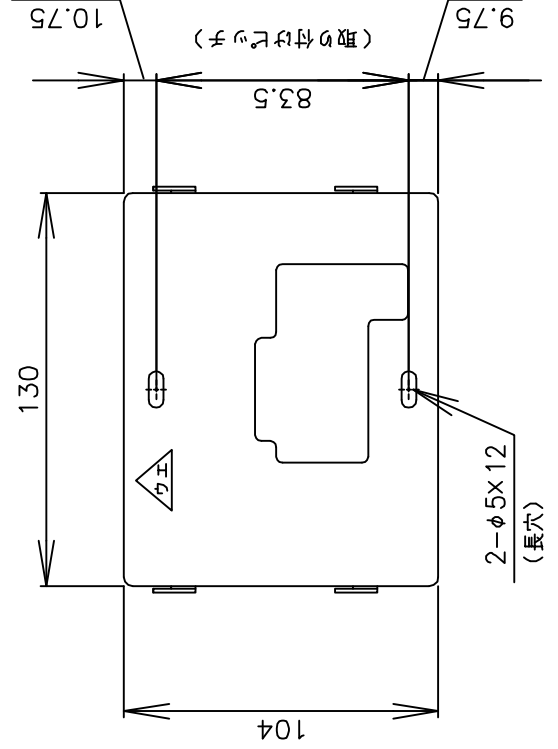
項 目		仕 様	
品 名		リモコン	
型 式		SL-DR3	
外形寸法(縦mm×横mm×厚みmm)		123×140×22	
設 定	沸き上げ湯温	3モード(多め／おまかせ／少なめ)	
		多め …… 約85℃ おまかせ …… 約65～約85℃ 少なめ …… 約65℃	
	運転休止日数	1～14日、--(連続休止)	
	沸き増し	1モード(全量)	※1
	時刻合わせ	「時 / 分 / 時刻設定」	
夜間時間帯	初期設定 開始 23:00 終了 7:00 (最大 12 時間)		
表 示	残湯量	5段階	
		150L: 50L未満、50L以上、100L以上、110L以上、125L以上 200L: 50L未満、50L以上、100L以上、125L以上、170L以上 300L: 75L未満、75L以上、150L以上、180L以上、240L以上 370L: 75L未満、75L以上、150L以上、210L以上、280L以上 460L: 75L未満、75L以上、150L以上、210L以上、280L以上 470L: 75L未満、75L以上、150L以上、210L以上、300L以上 560L: 75L未満、75L以上、150L以上、225L以上、320L以上	
	時刻	24時間表示	※1
接 続	リモコンケーブル	2芯、0.5mm ² 以上、20m以内、極性なし	
本リモコンは、マイコン型リモコンレスタイプと接続ができ、離れた場所から電気温水器の操作ができます。			
※1深夜電力契約でご使用の場合は、現在時刻の表示と設定および沸き増し設定はできません。			

						作 成	審 査	承 認	仕様一覧表
						木下	木下	藤井	
						'18.1.17	'18.1.17	'18.1.17	
						四変テック株式会社			YC-00986
符号	年月日	記 事	作成	審査	承認				

部番	品名	材質	材料寸度	個数	記事



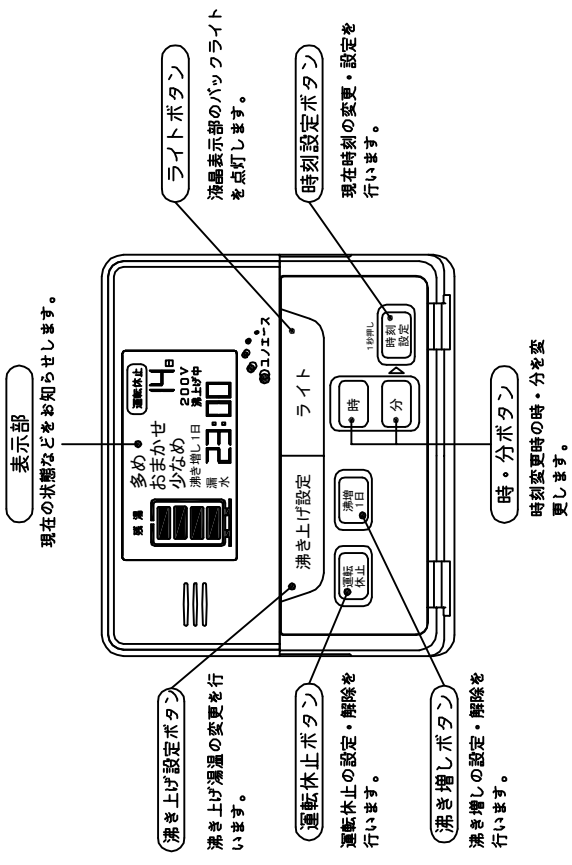
・取付板（付属品）



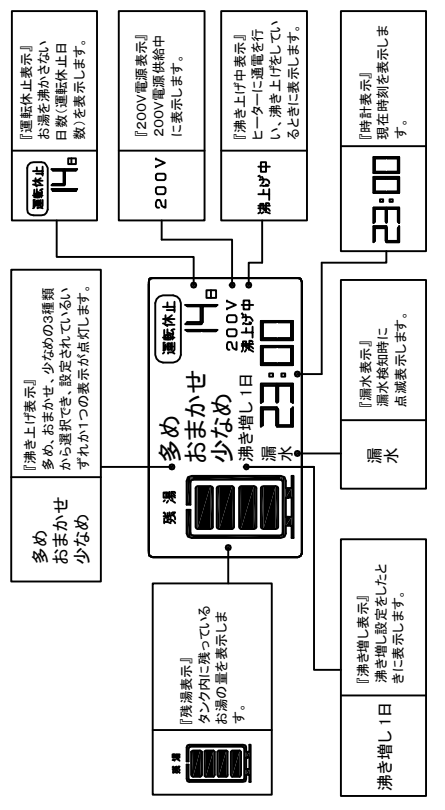
△				年月日		記事		作成		検査		承認	
△				符号		年月日		記事		作成		検査	
△				作		成		16.11.16		査		16.11.16	
△				作		木下		16.11.16		閉		16.11.16	
△				尺		度		X		部		品	
△				部		品		コード		外形寸法図			
△				リ		モ		コ		ン			
△				Y3		-		30994					
△				四		変		テ		ク			
△				社		四変テック株式会社							
△				16.11.16		16.11.16		16.11.16		16.11.16		16.11.16	

リモコン及び機能概要

リモコン操作部



リモコン表示部



1. 沸き上げ設定

- 沸き上げ湯温は3種類の設定ができます。
- 初めてお使いになるときは、「多め」(初期設定)に設定されています。

沸き上げ設定	沸き上げ湯温
多め	約85°Cに沸き上げます。
おまかせ	給水温と過去1週間のお湯の使用湯量から翌日の使用湯量を計算(学習値)し、約65°C～85°Cに沸き上げます。
少なめ	約65°Cに沸き上げます。

2. 「運転休止」設定

- 旅行などで数日間お湯を使用しないときは、沸き上げを停止させることができます。
- 2日以上旅行などで留守にするときに便利です。
- 宿泊日数から1日を引いた日数を設定すれば帰宅した日からお湯が使えます。

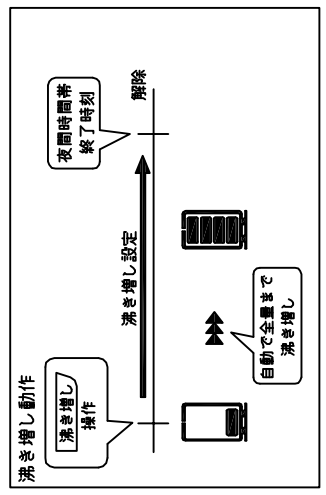
例)3泊4日の場合
3-1=2
2日休止で設定します。

宿泊日数	運転休止設定日数
1泊	休止する必要はありません。
2泊	1日
3泊	2日
⋮	⋮
15泊	14日
連続	--日

運転休止日数は1日～14日、連続の設定ができます。

3. 沸き増し設定

- 来客などでたくさんのお湯を使うとき「沸き増し1日」設定をします。
- 設定した日はお湯が減ってきたら自動的に沸き上げを行い、お湯が足らなくなるのを防ぎます。



4. 残湯表示について

- リモコンの残湯表示は、貯湯タンク内のお湯の量を次のように表示しています。残湯表示は、目安です。
- 残湯表示は、48°C以上のお湯の量を段階的に示しています。

残湯表示	150L	200L	300L	370L	460L	470L	560L
△△△△△	50L未満	50L未満	75L未満	75L未満	75L未満	75L未満	75L未満
△△△△	50L以上	50L以上	75L以上	75L以上	75L以上	75L以上	75L以上
△△△	100L以上	100L以上	150L以上	150L以上	150L以上	150L以上	150L以上
△△	110L以上	125L以上	180L以上	210L以上	210L以上	210L以上	225L以上
△	125L以上	170L以上	240L以上	280L以上	280L以上	300L以上	320L以上

機能概要

尺度	部品コード	機能概要	
作 成	作 成	承 認	SL-DR3
符 号	年 月 日	記 事	Y3-31470