

図 番 一 覧 表

タ イ プ		型 式	品 名	図 番
丸型	マイコンレス型	SN3-309S	仕様一覧表	YC- 00977
			外形寸法図	Y3- 31507
			構 造 図	Y3- 31516
			配 線 図	Y4- 24222

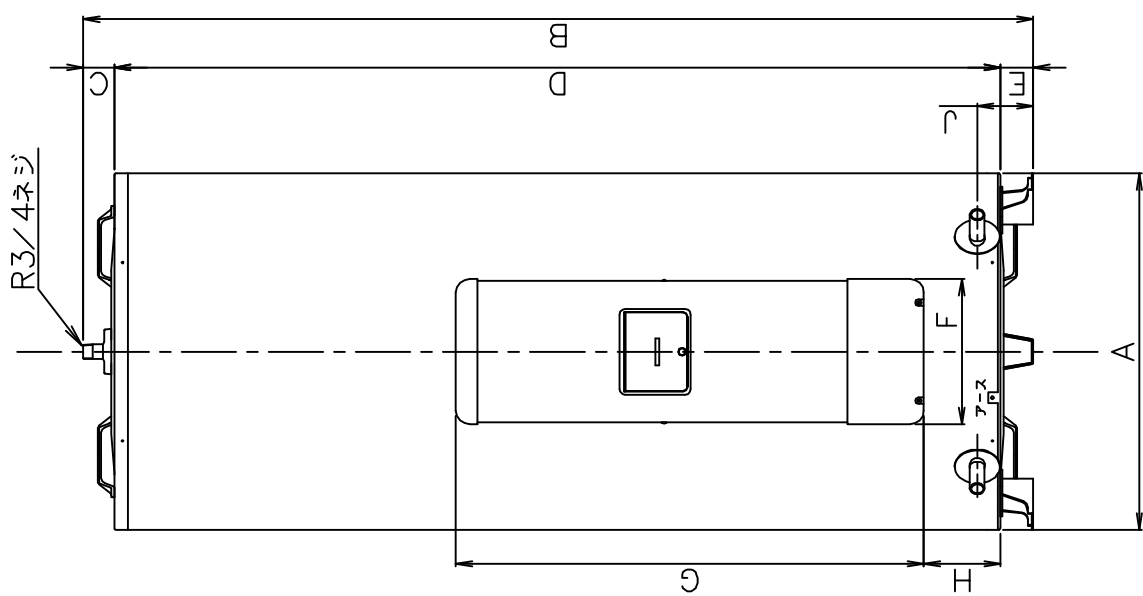
電気温水器仕様一覧表

項 目	仕 様	
型 式	SN3-309S	
適用電力制度	深夜電力B等	
種 別	マイコンレスタイプ	
形 状	丸型	
設置区分	屋内・屋外兼用タイプ	
ドレンパン	無	
主 電 源	深夜電力 1 単相交流200V	
リモコン設置	—	
リモコン制御電源	—	
消費電力	3.4kW	
外形寸法(幅×奥行×高さ)	W600×D705×H1724	
製品質量	63kg (満水時363kg)	
給水方式	逃し弁・減圧弁による水道直結	
通電制御方式	—	
タンク容量	300L	
沸き上げ温度	約85℃	
主要部品	タンク	材質 高耐食ステンレス鋼板
		階下給湯性能 可能
	保温材	グラスウール
	ヒータ	シーズヒータ
	アース	アース端子
	漏電遮断器	200V-30A 感度電流15mA
	自動温度調節器	84.5℃ OFF/自動復帰
	残湯センサー	—
	温度過昇防止器	95.0℃ OFF/手動復帰
	配管内蔵部材	減圧弁 — 逃し弁 — 過圧防止弁 —
配管	給水配管接続口	R 3/4 オネジ
	2次給水配管接続口	—
	給湯配管接続口	R 3/4 オネジ
	排水配管接続口	R 3/4 オネジ
操作切り替え		—
本体側機能	時計合わせ	—
	湯温設定	—
	表示	残湯量 — 時刻 —
	沸き増し設定	—
リモコン(別売)側機能	時計合わせ	—
	湯温設定	—
	表示	残湯量 — 時刻 —
	沸き増し設定	—
保証期間(条件等は保証書に記載)		2年(ヒータ3年, タンク5年)
日本水道協会型式登録番号		A-249
BL認定番号		—
型式認可番号		JET0935-81070-1006

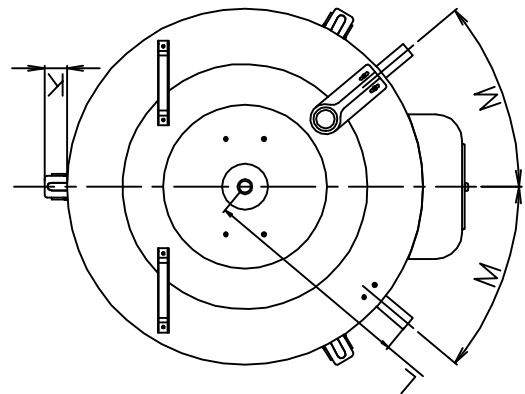
符号	年月日	記 事	作成	審査	承認	作成	審査	承認	仕様一覧表
						関	木下	木下	-----
						'18.1.16	'18.1.16	'18.1.16	
						四変テック株式会社			YC-00977

部番	品名	材質	材料寸度	個数	記事
----	----	----	------	----	----

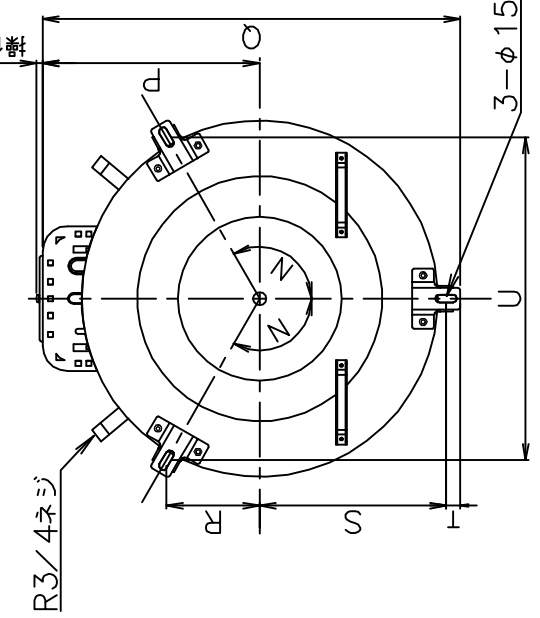
正面図



上面図



底面図



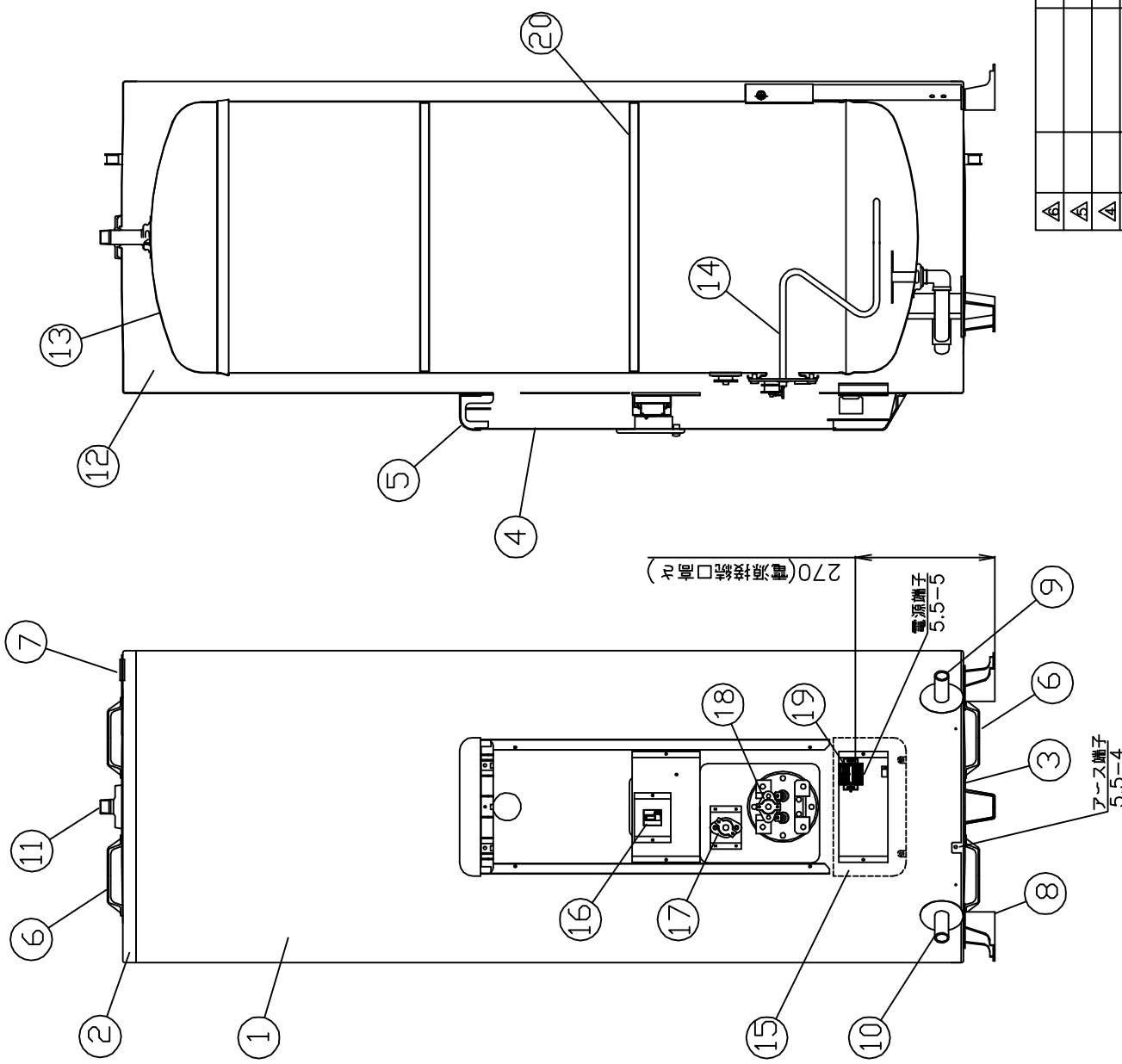
型式	SN3-309S SN3-3013MLS	SN4-379S SN4-3713MLS	SN5-4710S SN5-4713MLS	SN6-569MLS
タンク容量 (L)	300	370	470	560
質量 本体	63	68	76	91
満水時	363	438	546	651
A	φ600	φ655	φ730	φ730
B	1724	1744	1751	2022
C	47	57	50	50
D	1617	1627	1641	1912
E	60	60	60	60
F	266	266	266	266
G	860	860	860	860
H	111	140	151	151
J	110	110	110	110
K	33	41	42	42
L	360	391	411	411
M°	45.7	40	36.5	36.5
N°	120	120	120	120
P	372	399	436	436
Q	705	766	841	841
R	154	171	190	190
S	307	342	380	380
T	26	26	26	26
U	532	593	658	658

寸法
(mm)

尺度				部品コード			
作閉		作成		R		木下	
'18.1.17		'18.1.17		'18.1.17		木下	
認		認		認		認	
符号年月日				記事			
符號				作威			
認				認			
四変テック株式会社							
Y3-31507							
様式管理番号 WP02QU-YEU03-X02							

外形寸法図

部番	品名	材質	材料寸法	個数	記事

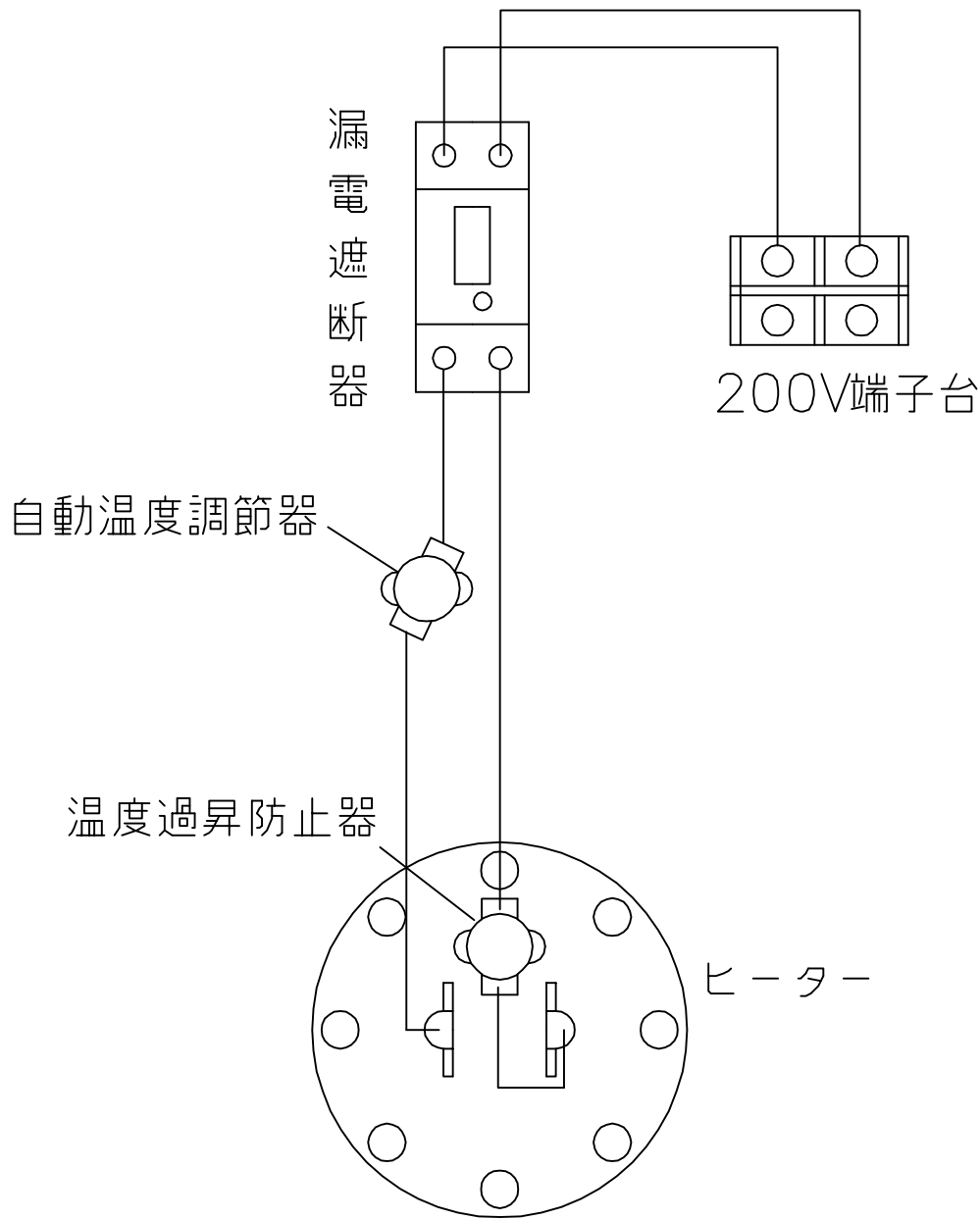


品番	品名	仕様	構造 (材質)	数量
1	外筒	塗装鋼板	アイボリー色	1
2	上蓋	塗装鋼板	アイボリー色	1
3	下蓋	亜鉛鋼板		1
4	前カバー	塗装鋼板	アイボリー色	1
5	上カバー	P.P樹脂		1
6	取手	P.P樹脂		4
7	配管支持金具	塗装鋼板	アイボリー色	1
8	脚	亜鉛鋼板		3
9	給水管 (排水管)	R3/4 (オネジ)	ステンレス管	1
10	排水管 (給水管)	R3/4 (オネジ)	ステンレス管	1
11	給湯口	R3/4 (オネジ)	ステンレス	1
12	保温材	グラスウール		1
13	タンク	高耐食ステンレス鋼板		1
14	ヒーター	3.4kW		1
15	下カバー	ACS樹脂	アイボリー色	1
16	漏電遮断器	30A 感電電流 15mA		1
17	自動温度調節器	動作温度 84.5℃ (自動復帰)		1
18	温度過昇防止器	動作温度 95.0℃ (手動復帰)		1
19	200V端子台			1
20	強化リング	高耐食ステンレス鋼板		2

符号		年月日		記事		作成		承認	
△	△								
△	△								
△	△								
△	△								
△	△								
△	△								
尺図		λ		部品コード		構造図			
作	開	審	下	承	木	木			
成	'18.1.18	査	'18.1.18	認	'18.1.18	SN3-309S			
四変テック株式会社						Y3-31516			

様式管理番号 WP02QU-YEU03-X02

部番	品名	材質	材料寸度	個数	記事



△						尺度	部品コード	配線図				
△						射場	井上		承			
△						成	'03.6.24	査	'03.6.25	認	'03.6.25	マイコンレスタイプ
△						四変テック株式会社		Y4-24222				
符号	年月日	記	事	作成	審査	承認						