

## 図 番 一 覧 表

タ イ プ		型 式	品 名	図 番
丸型	マイコン型 リモコンレス	SN4-3713MLS	仕様一覧表	YC- 00981
			外形寸法図	Y3- 31507
			構 造 図	Y3- 31520
			配 線 図	Y4- 29146
リモコン【別売】		SL-DR3	仕様一覧表	YC- 00986
			外形寸法図	Y3- 30994
			機能概要	Y3- 31470

# 電気温水器仕様一覧表

項 目	仕 様		
型 式	SN4-3713MLS		
適用電力制度	時間帯別電灯 / 深夜電力B等(電力契約切替コネクタの差し替え) (時間帯別電灯での使用にはリモコン(別売)が必要)		
種 別	マイコン型リモコンレスタイプ(通電制御型)		
形 状	丸型		
設置区分	屋内・屋外兼用タイプ		
ドレンパン	無		
主 電 源	時間帯別電灯   単相交流200V 深夜電力   単相交流200V		
リモコン設置	リモコン後付可(別売)		
リモコン制御電源	時間帯別電灯   不要 深夜電力   不要		
消費電力	4.4kW		
外形寸法(幅×奥行×高さ)	W655×D766×H1744		
製品質量	68kg (満水時438kg)		
給水方式	逃し弁・減圧弁による水道直結		
通電制御方式	マイコン制御		
タンク容量	370L		
沸き上げ温度	多め(約85℃) おまかせ(約65~85℃) 少なめ(約65℃)		
主 要 部 品	タンク	材質 高耐食ステンレス鋼板	
		階下給湯性能 可能	
	保温材	グラスウール	
	ヒータ	シーズヒータ	
	アース	アース端子	
	漏電遮断器	200V-30A 感度電流15mA	
	自動温度調節器	マイコン自動温度調節	
	残湯センサー	サーミスタ検知	
	温度過昇防止器	98.6℃ OFF / 手動復帰	
	配管内蔵部材	減圧弁 逃し弁 過圧防止弁	
配 管	給水配管接続口	R 3/4 オネジ	
	2次給水配管接続口	—	
	給湯配管接続口	R 3/4 オネジ	
	排水配管接続口	R 3/4 オネジ	
操作切り替え		—	
本 体 側 機 能	時計合わせ	—	
	湯温設定	2モード(多め・おまかせ)	
	表示	残湯量	—
		時刻	—
	沸き増し設定	—	
リ モ コ ン 側 機 能	時計合わせ	「時/分/時刻設定」	
	湯温設定	3モード(多め・おまかせ・少なめ)	
	表示	残湯量	5段階 (75L未満、75L以上、150L以上、210L以上、280L以上)
		時刻	24時間表示
	沸き増し設定	1モード(全量)	
保証期間(条件等は保証書に記載)		2年(ヒータ3年, タンク5年)	
日本水道協会認証登録番号		A-249	
BL認定番号		—	
電気用品適合性検査証明書番号		JET0935-81070-1003	

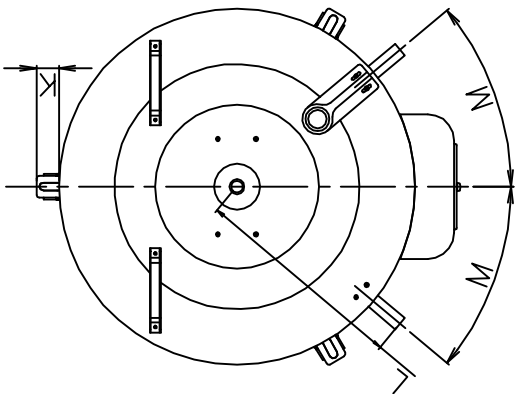
						作 成	審 査	承 認	仕様一覧表
						関	木下	木下	
						'18.1.16	'18.1.16	'18.1.16	
符号	年月日	記 事	作成	審査	承認	四変テック株式会社			YC-00981

部番	品名	材質	材料寸度	個数	記事
----	----	----	------	----	----

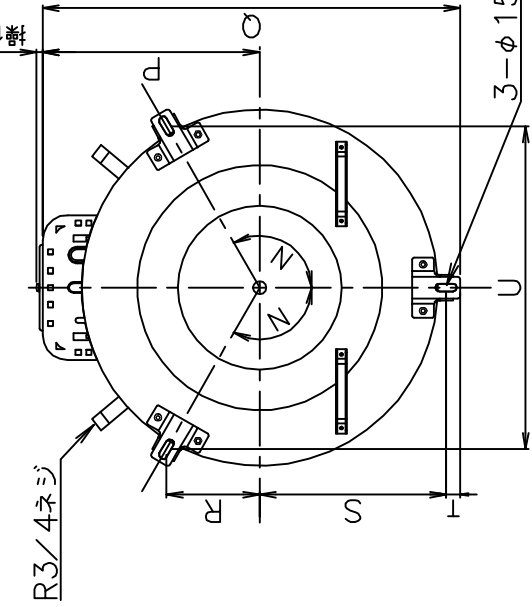
型式	SN3-309S SN3-3013MLS	SN4-379S SN4-3713MLS	SN5-4710S SN5-4713MLS	SN6-569MLS
タンク容量(L)	300	370	470	560
質量 本体	63	68	76	91
(kg) 満水時	363	438	546	651
A	φ600	φ655	φ730	φ730
B	1724	1744	1751	2022
C	47	57	50	50
D	1617	1627	1641	1912
E	60	60	60	60
F	266	266	266	266
G	860	860	860	860
H	111	140	151	151
J	110	110	110	110
K	33	41	42	42
L	360	391	411	411
M°	45.7	40	36.5	36.5
N°	120	120	120	120
P	372	399	436	436
Q	705	766	841	841
R	154	171	190	190
S	307	342	380	380
T	26	26	26	26
U	532	593	658	658

寸法  
(mm)

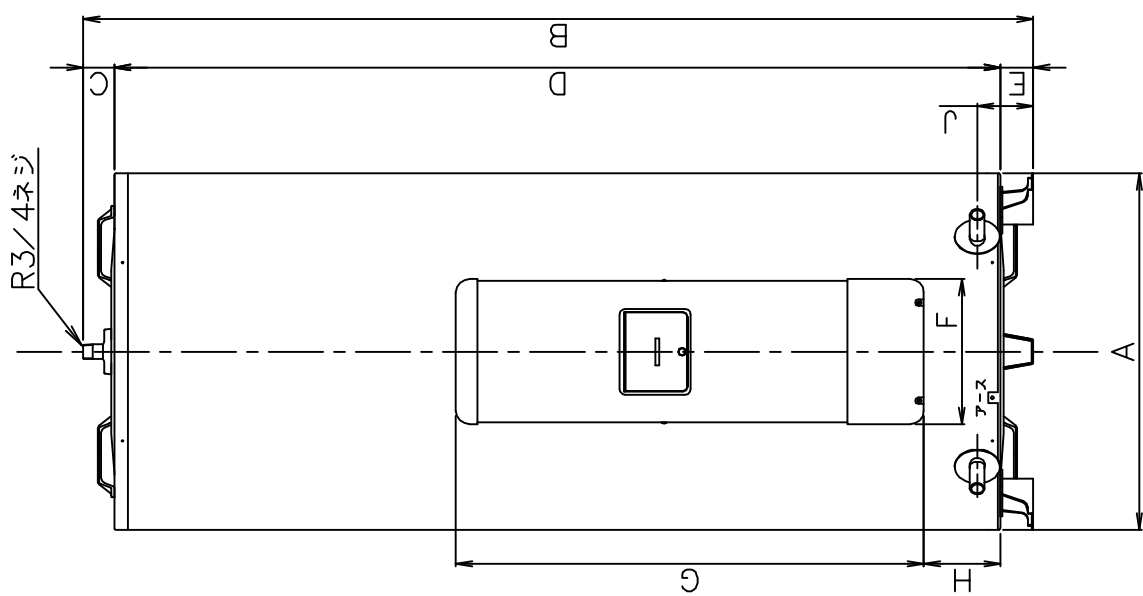
上面図



底面図



正面図



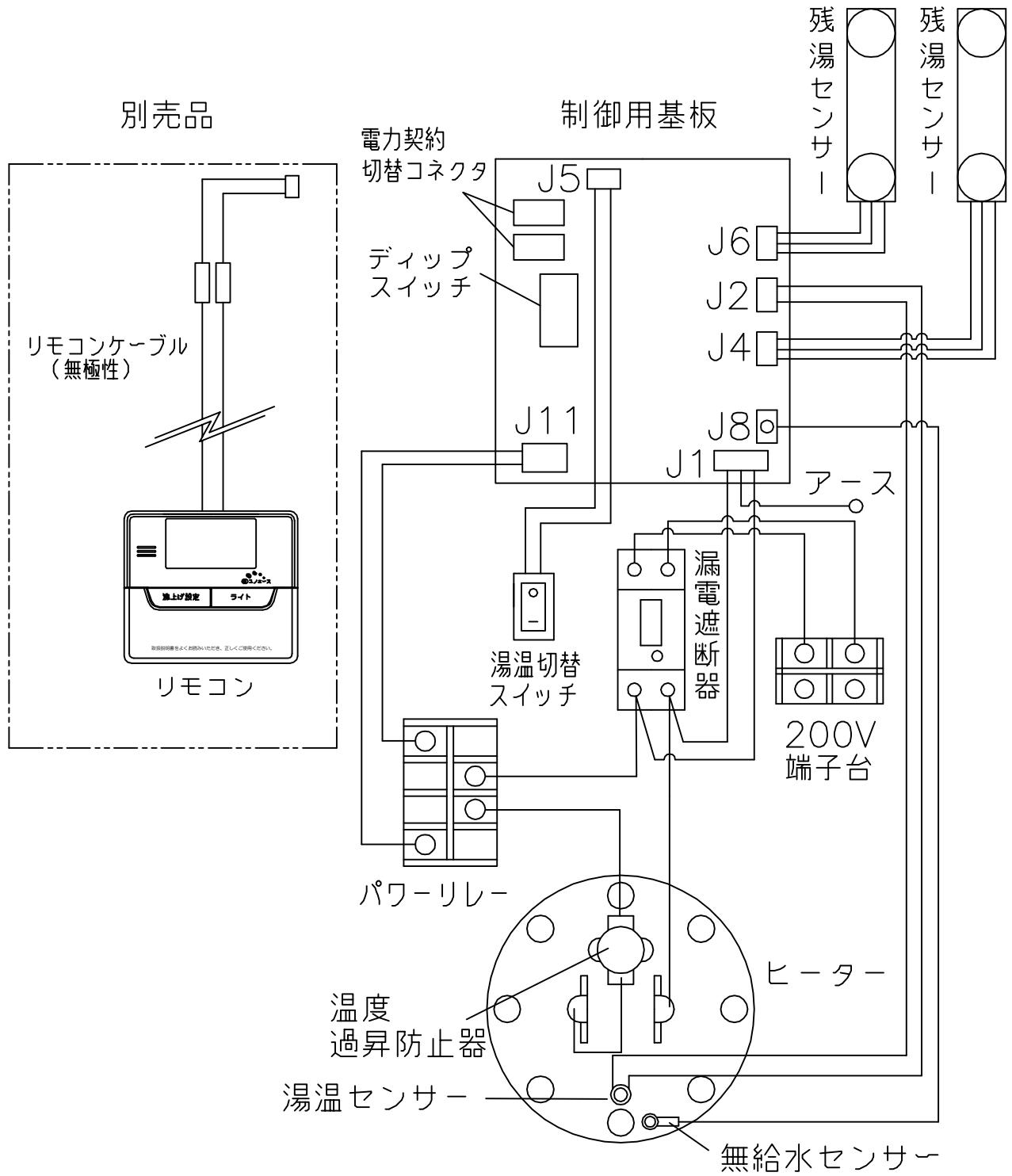
外形寸法図	
尺度	部品コード
$\phi$	λ
作開	木下
成	承
'18.1.17	木下
'18.1.17	認
'18.1.17	認
符号	年月日
記事	作成
事	管理
記	承認
号	符
年	月
日	日

Y3-31507

四変テック株式会社



部番	品名	材質	材料寸度	個数	記事
----	----	----	------	----	----



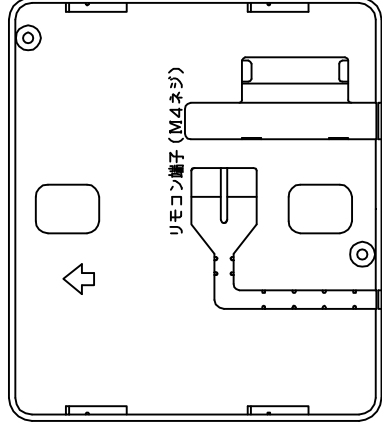
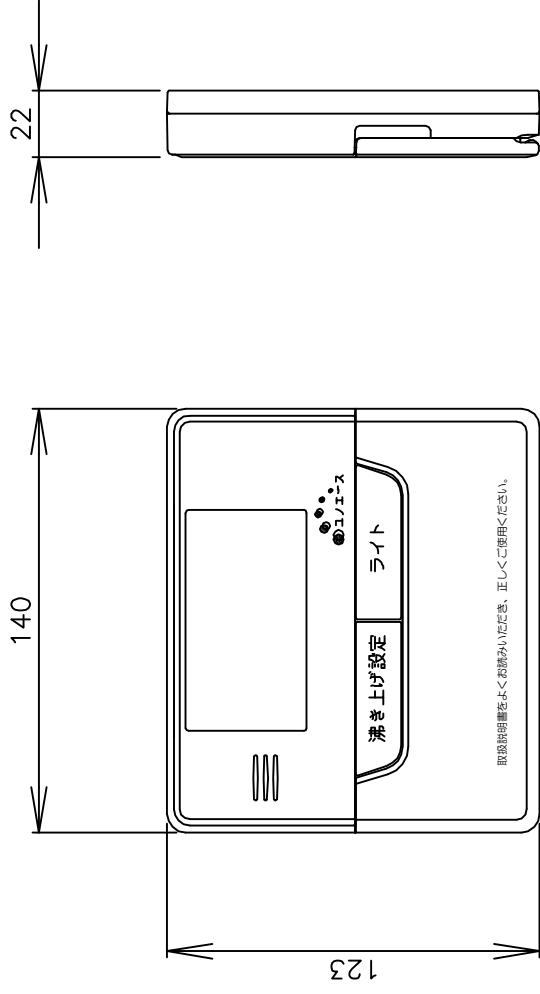
△						尺度	部品コード	配線図
△						×		
△						作 関 番 木下 承 藤井	丸型300L、370L、470L	
△						成 '13.1.15 査 '13.1.15 認 '13.1.15		
△						四変テック株式会社	Y4-29146	
符号	年月日	記	事	作成	審査	承認		

## リモコン仕様一覧表

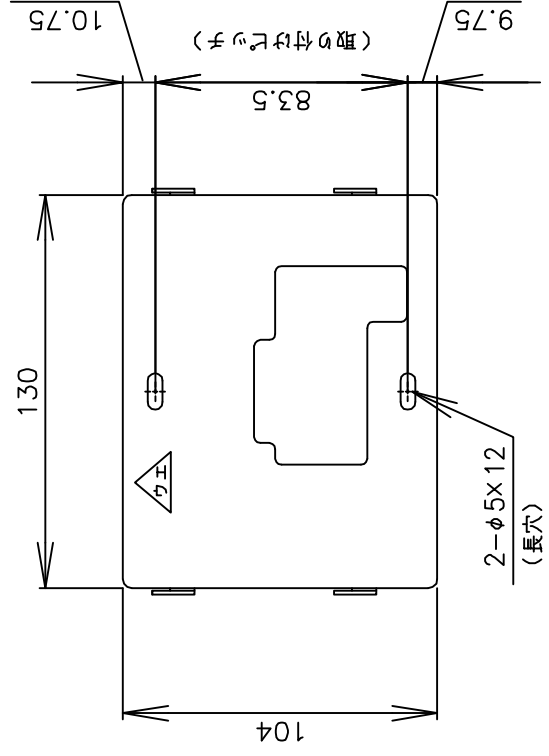
項 目		仕 様	
品 名		リモコン	
型 式		SL-DR3	
外形寸法(縦mm×横mm×厚みmm)		123×140×22	
設 定	沸き上げ湯温	3モード(多め/おまかせ/少なめ)	
		多め …… 約85℃ おまかせ …… 約65～約85℃ 少なめ …… 約65℃	
	運転休止日数	1～14日、--(連続休止)	
	沸き増し	1モード(全量)	※1
	時刻合わせ	「時 / 分 / 時刻設定」	
夜間時間帯	初期設定 開始 23:00 終了 7:00 (最大 12 時間)		
表 示	残湯量	5段階	
		150L: 50L未満、50L以上、100L以上、110L以上、125L以上 200L: 50L未満、50L以上、100L以上、125L以上、170L以上 300L: 75L未満、75L以上、150L以上、180L以上、240L以上 370L: 75L未満、75L以上、150L以上、210L以上、280L以上 460L: 75L未満、75L以上、150L以上、210L以上、280L以上 470L: 75L未満、75L以上、150L以上、210L以上、300L以上 560L: 75L未満、75L以上、150L以上、225L以上、320L以上	
	時刻	24時間表示	※1
接 続	リモコンケーブル	2芯、0.5mm <sup>2</sup> 以上、20m以内、極性なし	
本リモコンは、マイコン型リモコンレスタイプと接続ができ、離れた場所から電気温水器の操作ができます。			
※1深夜電力契約でご使用の場合は、現在時刻の表示と設定および沸き増し設定はできません。			

						作 成	審 査	承 認	仕様一覧表
						木下	木下	藤井	
						'18.1.17	'18.1.17	'18.1.17	
						四変テック株式会社			YC-00986
符号	年月日	記 事	作成	審査	承認				

部番	品名	材質	材料寸度	個数	記事
----	----	----	------	----	----



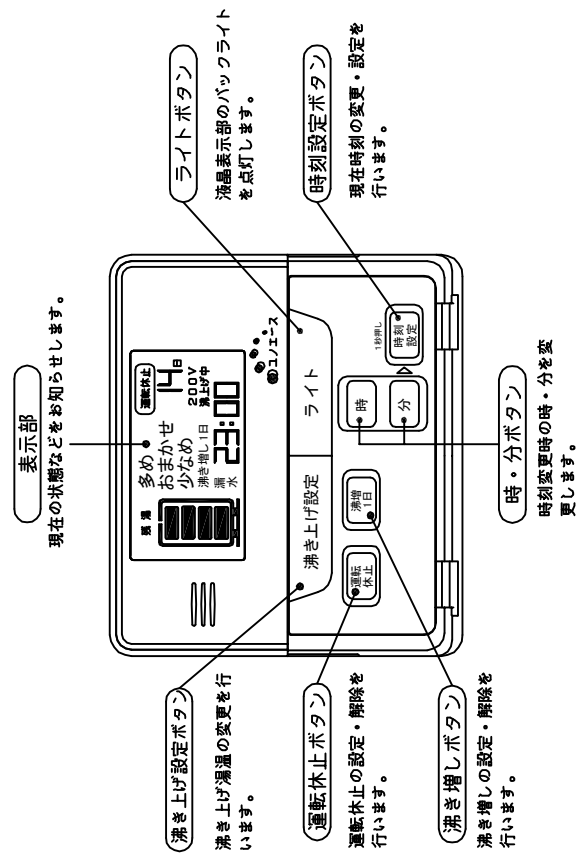
・取付板 (付属品)



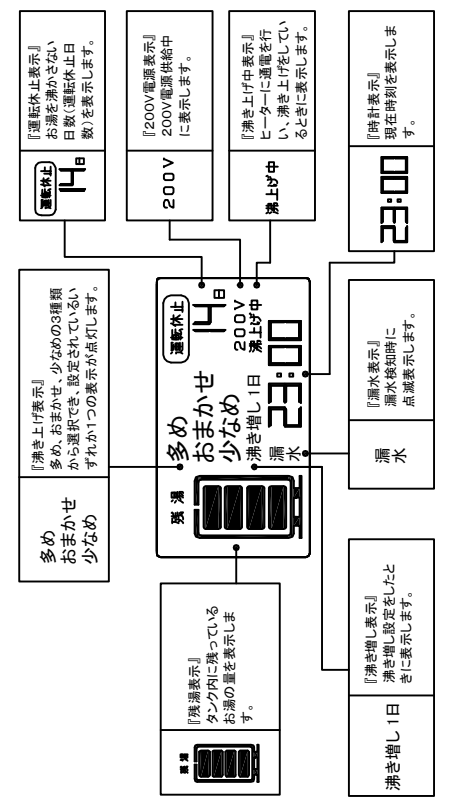
△				尺取	部品コード	外形寸法図	
△			⊗	×	番	井	リモコン
△			作	閉	承		
△			木		開	認	
△			下			'16.11.16	
△			成		査	'16.11.16	
△							
△	符号	年月日	記事	作成	審査	承認	
					四変テック株式会社	Y3-30994	

# リモコン及び機能概要

## リモコン操作部



## リモコン表示部



**ご注意**  
※深夜電力設定でお使いのときは時刻表示、沸き増し1日は表示されません。  
※「多め」「おまかせ」「少なめ」表示は設定されているいずれか1つが表示されます。  
※「沸き増し」表示は別売品の漏水センサーを取り付けている場合のみ発報します。

## 1. 沸き上げ設定

- 沸き上げ湯温は3種類の設定ができます。
- 初めてお使いになるときは、「多め」(初期設定)に設定されています。

沸き上げ設定	沸き上げ湯温
多め	約85°Cに沸き上げます。
おまかせ	給水温と過去1週間のお湯の使用湯量から翌日の使用湯量を計算(学習値)し、約65°C～85°Cに沸き上げます。
少なめ	約65°Cに沸き上げます。

## 2. 「運転休止」設定

- 旅行などで数日間お湯を使用しないときは、沸き上げを停止させることができます。
- 2日以上旅行などで留守にするときに便利です。
- 宿泊日数から1日を引いた日数を設定すれば帰宅した日からお湯が使えます。

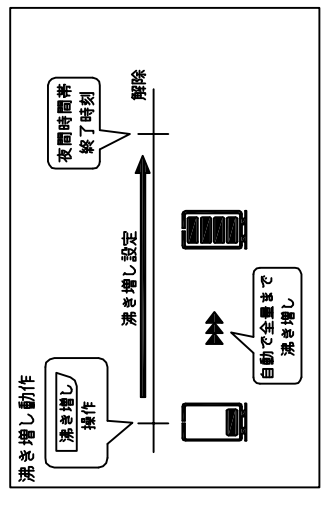
例)3泊4日の場合  
3-1=2  
2日休止で設定します。

宿泊日数	運転休止設定日数
1泊	休止する必要はありません。
2泊	1日
3泊	2日
⋮	⋮
15泊	14日
連続	--日

運転休止日数は1日～14日、連続の設定ができます。

## 3. 沸き増し設定

- 来客などでたくさんのお湯を使うとき「沸き増し1日」設定をします。
- 設定した日はお湯が減ってきたら自動的に沸き上げを行い、お湯が足らなくなるのを防ぎます。



## 4. 残湯表示について

- リモコンの残湯表示は、貯湯タンク内のお湯の量を次のように表示しています。残湯表示は、目安です。
- 残湯表示は、48°C以上のお湯の量を段階的に示しています。

残湯表示		タンク容量別 残湯量の目安													
残湯表示	点滅	150L	200L	300L	370L	460L	470L	560L	75L	75L	75L	75L	75L	75L	75L
△△△△	点滅	50L未満	50L未満	75L未満	75L未満	75L未満	75L未満	75L未満	75L未満	75L未満	75L未満	75L未満	75L未満	75L未満	75L未満
△△△		50L以上	50L以上	75L以上	75L以上	75L以上	75L以上	75L以上	75L以上	75L以上	75L以上	75L以上	75L以上	75L以上	75L以上
△△		100L以上	100L以上	150L以上	150L以上	150L以上	150L以上	150L以上	150L以上	150L以上	150L以上	150L以上	150L以上	150L以上	150L以上
△		110L以上	125L以上	180L以上	210L以上	210L以上	210L以上	210L以上	210L以上	210L以上	210L以上	210L以上	210L以上	210L以上	225L以上
△		125L以上	170L以上	240L以上	280L以上	280L以上	280L以上	280L以上	280L以上	280L以上	280L以上	280L以上	280L以上	280L以上	300L以上
△															320L以上

## 機能概要

尺度	部品コード	機能概要	
作 成	作 成	承 認	SL-DR3
作 成	作 成	承 認	Y3-31470
作 成	作 成	承 認	四変テック株式会社
作 成	作 成	承 認	様式管理番号 WP02QU-YEU03-X02