

## 図 番 一 覧 表

タ イ プ		型 式	品 名	図 番
角型	マイコン型 リモコン操作 (高圧力型)	SN4-379KMH	仕様一覧表	YC- 00966
			外形寸法図	Y3- 31495
			構 造 図	Y3- 31503
			配 線 図	Y4- 29144
リモコン【同梱】		SL-DR3	仕様一覧表	YC- 00986
			外形寸法図	Y3- 30994
			機能概要	Y3- 31470

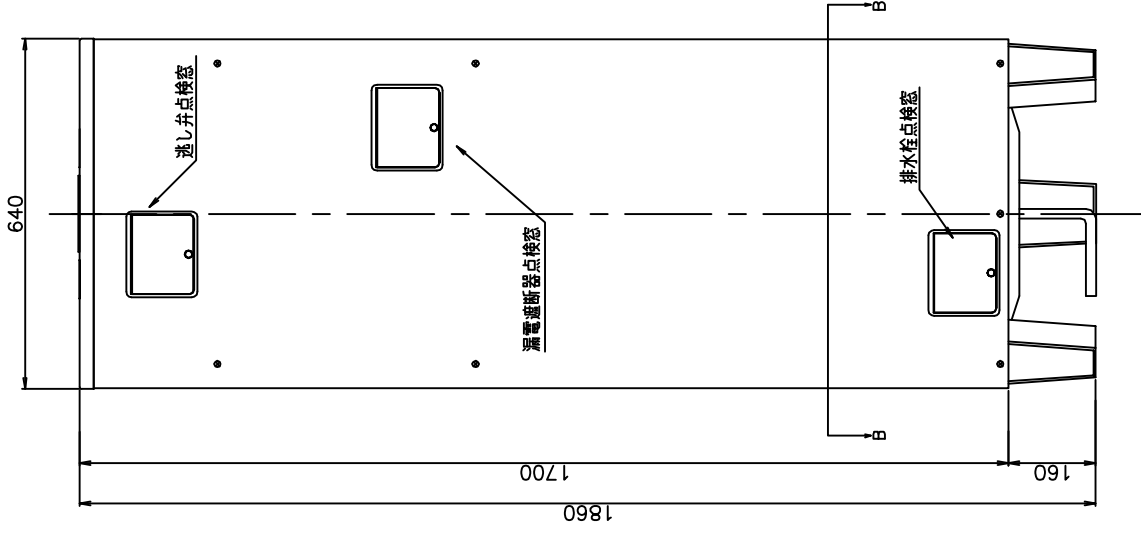
## 電気温水器仕様一覧表

項 目	仕 様	
型 式	SN4-379KMH	
適用電力制度	時間帯別電灯 / 深夜電力B等(電力契約切替コネクタの差し替え)	
種 別	マイコン型リモコン操作タイプ(通電制御型)	
形 状	角型配管内蔵タイプ(高圧力型)	
設置区分	屋内・屋外兼用タイプ	
ドレンパン	有	
主電源	時間帯別電灯   単相交流200V 深夜電力   単相交流200V	
リモコン設置	リモコン付	
リモコン制御電源	時間帯別電灯   不要 深夜電力   不要	
消費電力	4.4kW	
外形寸法(幅×奥行×高さ)	W640×D705×H1860	
製品質量	63kg (満水時433kg)	
給水方式	逃し弁・減圧弁による水道直結	
通電制御方式	マイコン制御	
タンク容量	370L	
沸き上げ温度	多め(約85℃) おまかせ(約65~85℃) 少なめ(約65℃)	
主要部品	タンク 材質	高耐食ステンレス鋼板
	タンク 階下給湯性能	不可
	保温材	グラスウール
	ヒータ	シーズヒータ
	アース	アース端子
	漏電遮断器	200V-30A 感度電流15mA
	自動温度調節器	マイコン自動温度調節
	残湯センサー	サーミスタ検知
	温度過昇防止器	98.6℃ OFF/手動復帰
	配管内蔵部材	減圧弁 170kPa 逃し弁 190kPa 過圧防止弁 300kPa(排水栓内蔵)
配管	給水配管接続口	R 3/4 オネジ
	2次給水配管接続口	—
	給湯配管接続口	R 3/4 オネジ
	排水配管接続口	Rc 3/4 メネジ
操作切り替え	—	
本体側機能	時計合わせ	—
	湯温設定	—
	表示 残湯量	—
	表示 時刻	—
リモコン側機能	沸き増し設定	—
	時計合わせ	「時/分/時刻設定」
	湯温設定	3モード(多め・おまかせ・少なめ)
	表示 残湯量	5段階 (75L未満、75L以上、150L以上、210L以上、280L以上)
表示 時刻	24時間表示	
沸き増し設定	1モード(全量)	
保証期間(条件等は保証書に記載)	2年(ヒータ3年、タンク5年)	
日本水道協会認証登録番号	A-249	
BL認定番号	—	
電気用品適合性検査証明書番号	JET0935-81070-1003	

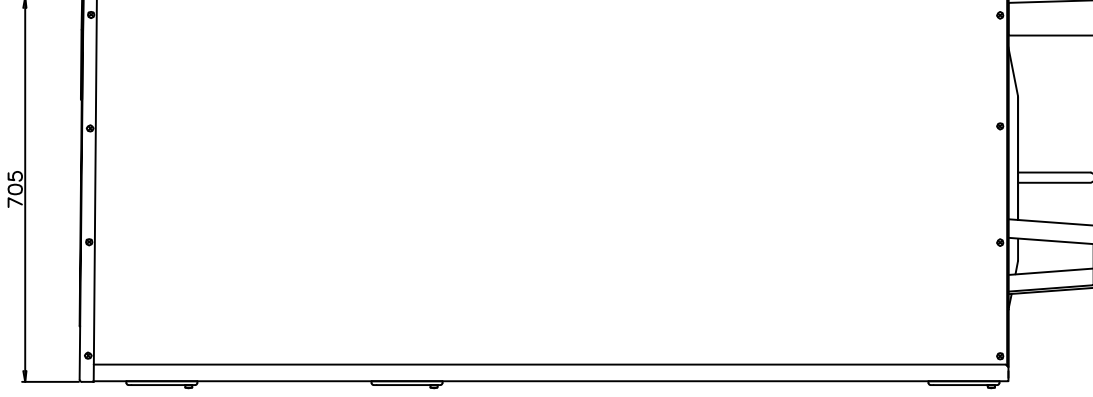
符号	年月日	記 事	作成	審査	承認	作 成 審 査 承 認	仕 様 一 覧 表
			関	木下	木下		-----
			'18.1.16	'18.1.16	'18.1.16		
			四変テック株式会社				YC-00966

部番	品名	材質	材料寸度	個数	記事
----	----	----	------	----	----

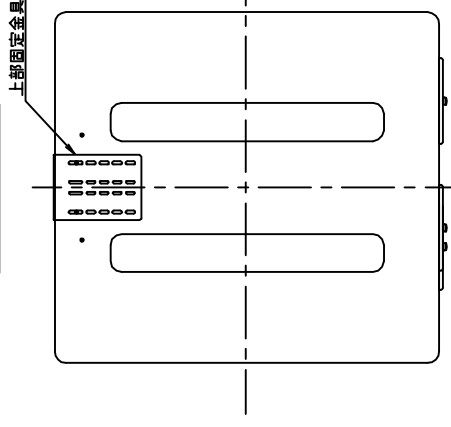
正面図



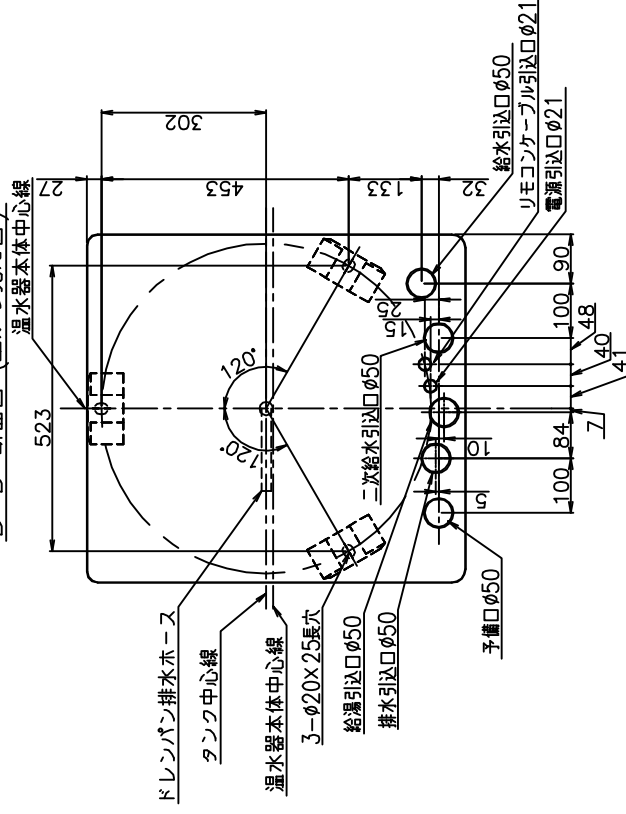
側面図



上面図



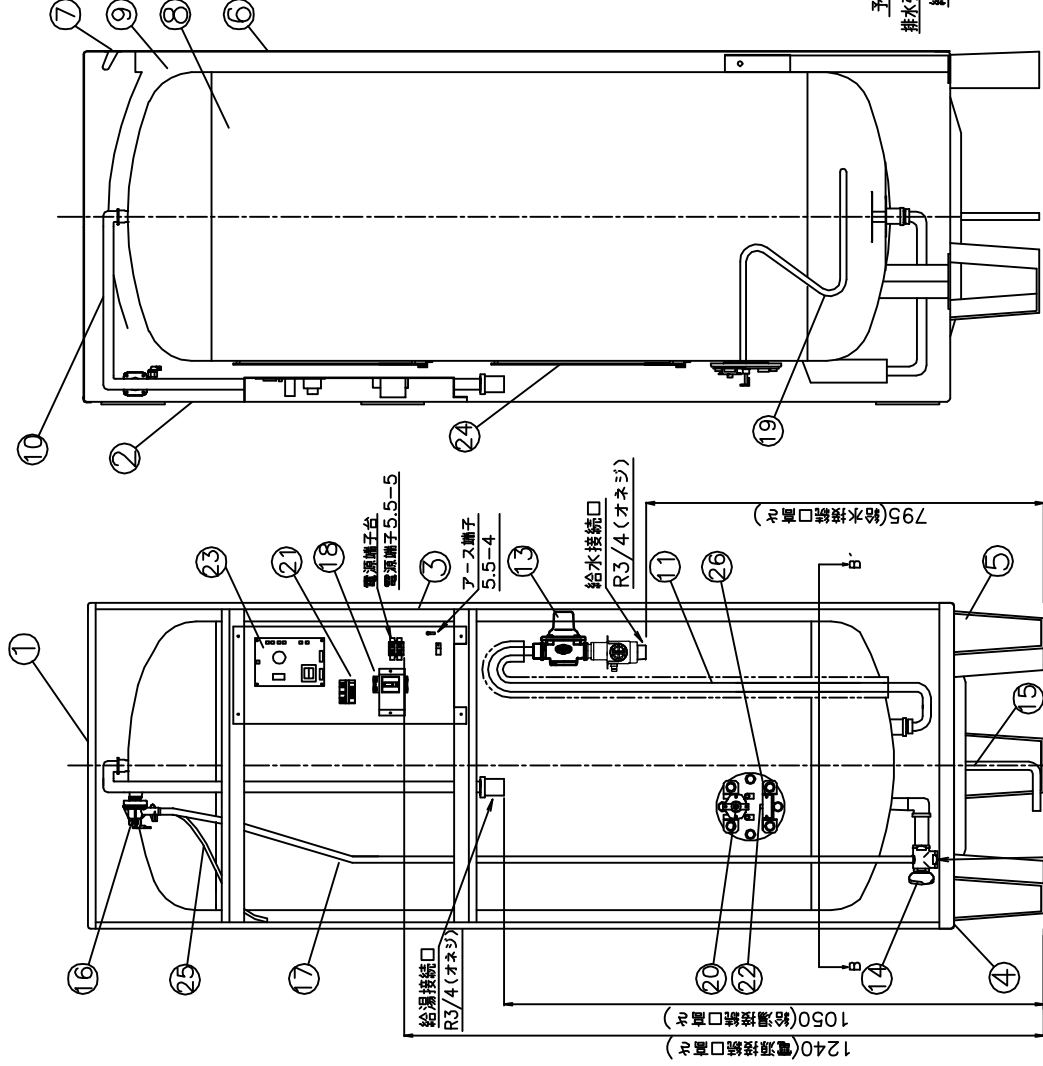
B-B'断面図(上から見た図)



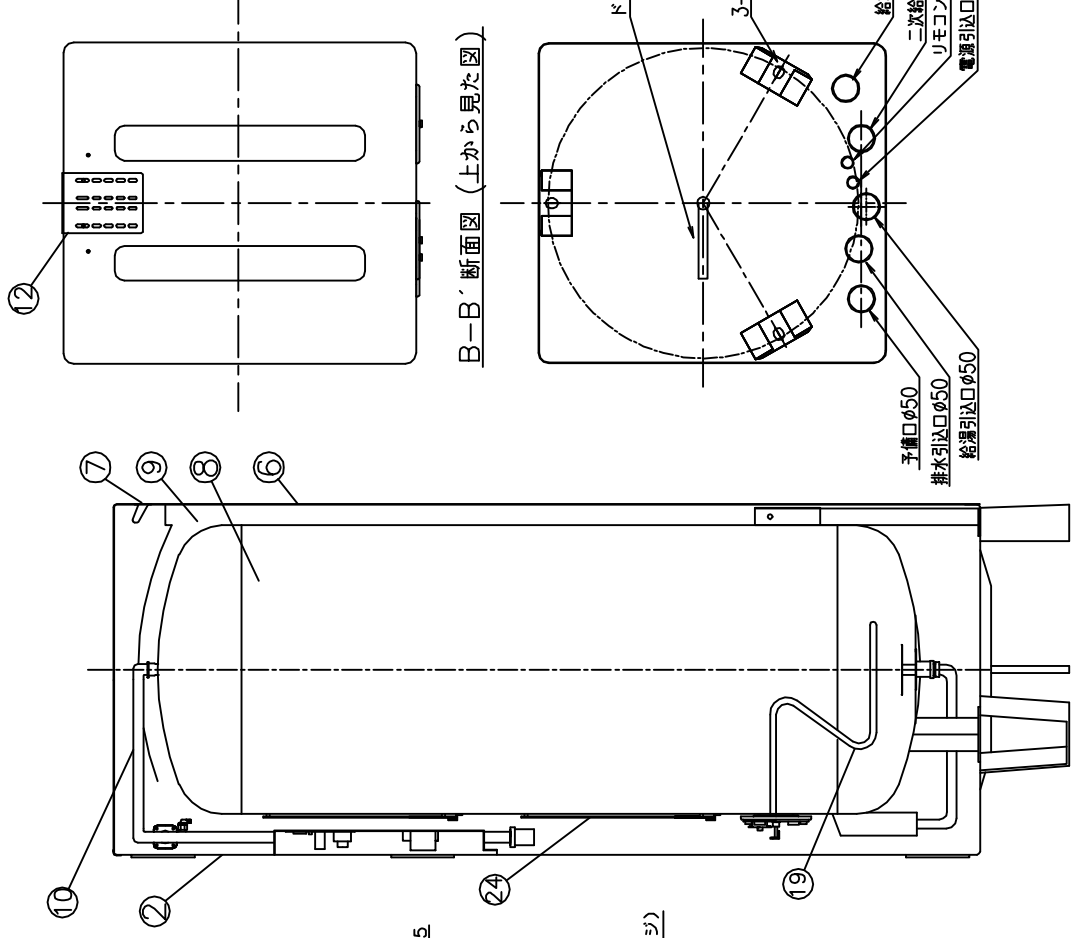
△									符号	年月日	記事	作成	審査	承認									
△																							
△																							
△																							
△																							
△																							
										四変テック株式会社													
										作番													
										成	'18.1.17												
										作	木下	承	木下										
										尺	エ		部品コード				外形寸法図						
										成	18.1.17	認	'18.1.17	SN4-3716KML				SN4-379KMH					
										Y3-31495													

部番	品名	材質	材料寸法	個数	記事
----	----	----	------	----	----

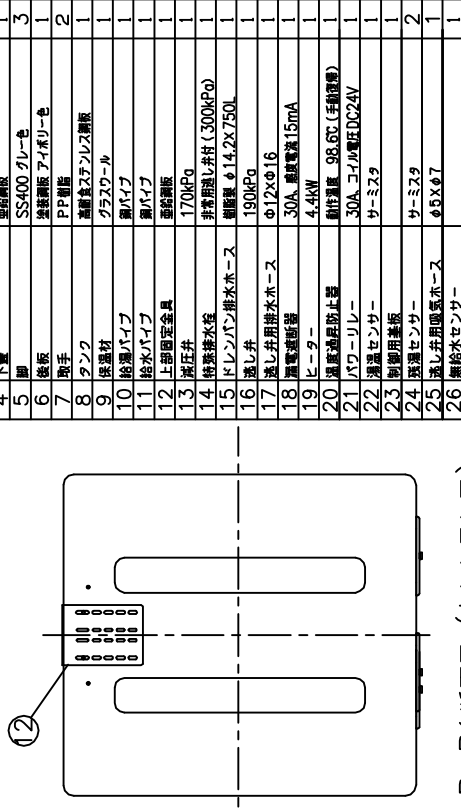
正面図



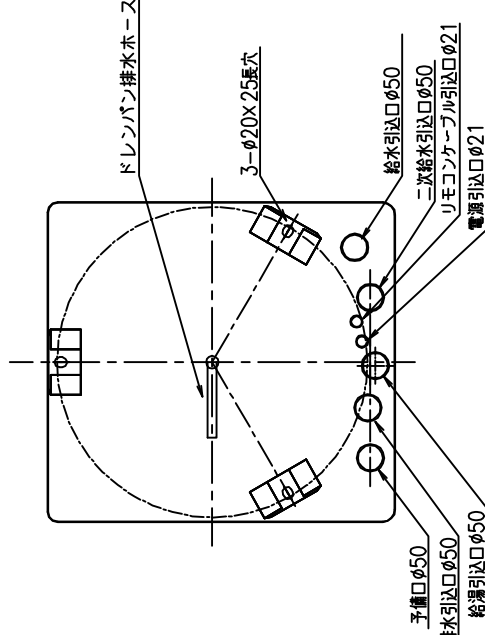
側面図



上面図



B-B'断面図 (上から見た図)

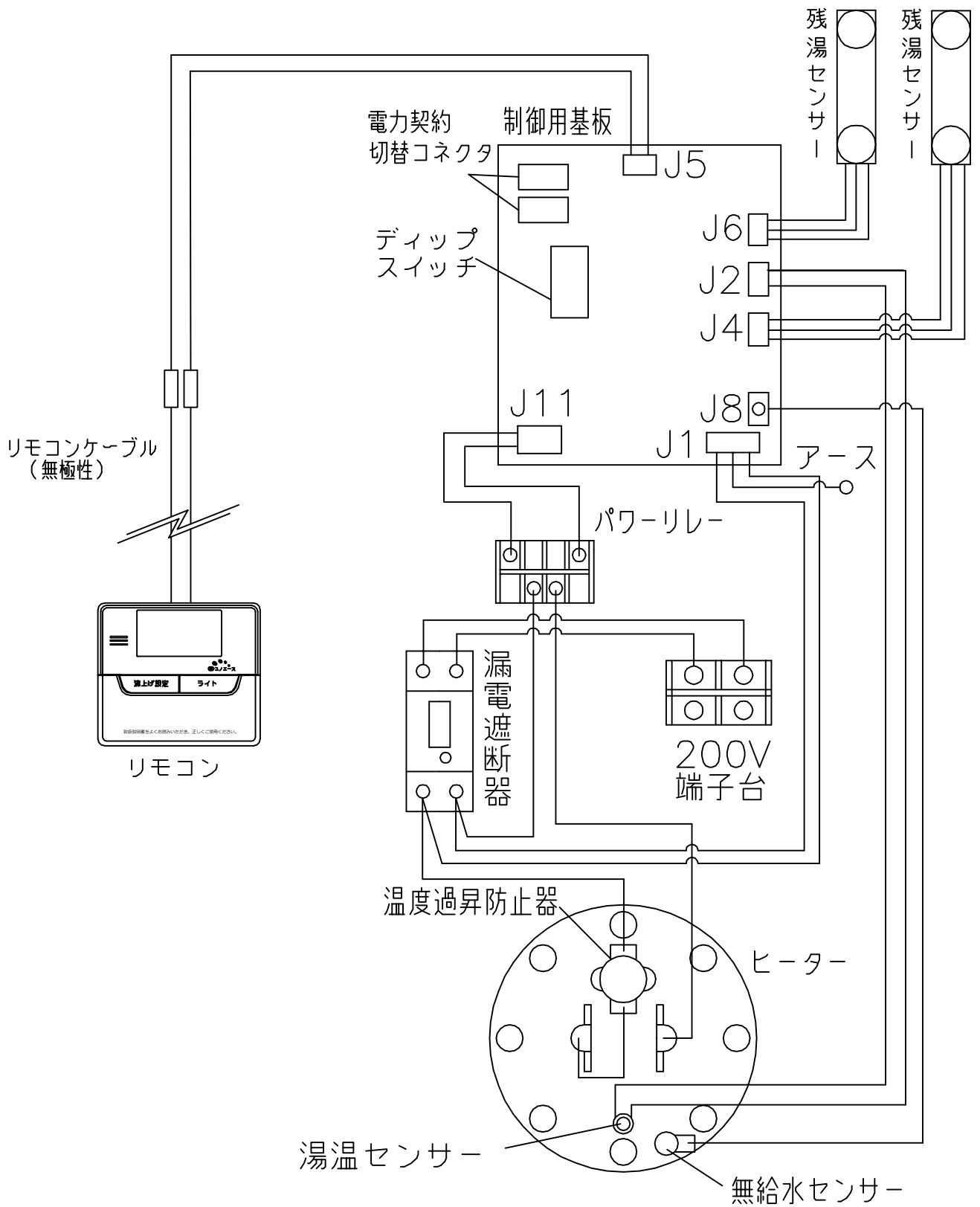


品番	品名	仕様	数量
1	上蓋	塗装耐板 アイボリー色	1
2	前カバー	塗装耐板 アイボリー色	1
3	外蓋	塗装耐板 アイボリー色	1
4	下蓋	塗装耐板	1
5	脚	SS400 グレー色	3
6	後板	塗装耐板 アイボリー色	1
7	取手	PP樹脂	2
8	タンク	繊維強化ステンレス製板	1
9	保護材	グラスウール	1
10	給排水パイプ	銅パイプ	1
11	給水パイプ	銅パイプ	1
12	上部固定金具	亜鉛鍍金板	1
13	減圧弁	170RPG	1
14	絡藻排水栓	非常閉鎖し弁付(300KPa)	1
15	ドレンパン排水ホース	標準型 φ14.2×750L	1
16	通り弁	190RPG	1
17	通り弁用排水ホース	φ12×φ16	1
18	漏電遮断器	30A 漏電電流15mA	1
19	ヒーター	4.4kW	1
20	漏電防止器	動作距離 98.6V(手動リセット)	1
21	パワーリレー	30A コイル電圧DC24V	1
22	循環センサー	サーミスター	1
23	制御用基板	サーミスター	2
24	循環センサー	サーミスター	1
25	通り弁用電線ホース	φ5×φ7	1
26	漏れ水センサー		1

△A	△A	△A	△A	△A	△A	△A
尺度	λ	部品コード	構造図			
作業	開	木下	木下	SN4-379KMH		
作成	'18.1.17	承認	'18.1.17			
符号	年月日	記事	作成/管理/承認	四変テック株式会社		

Y3-31503
Y3-31503
Y3-31503
Y3-31503
Y3-31503

部番	品名	材質	材料寸度	個数	記事



△										尺度	部品コード	配線図
△										×		
△												角型370L,460L (高圧力型)
△										作 関 審 木下 承 藤井 成 '13.1.15 査 '13.1.15 認 '13.1.15		
△												Y4-29144
△												
符号	年月日	記	事	作成	審査	承認	四変テック株式会社					

## リモコン仕様一覧表

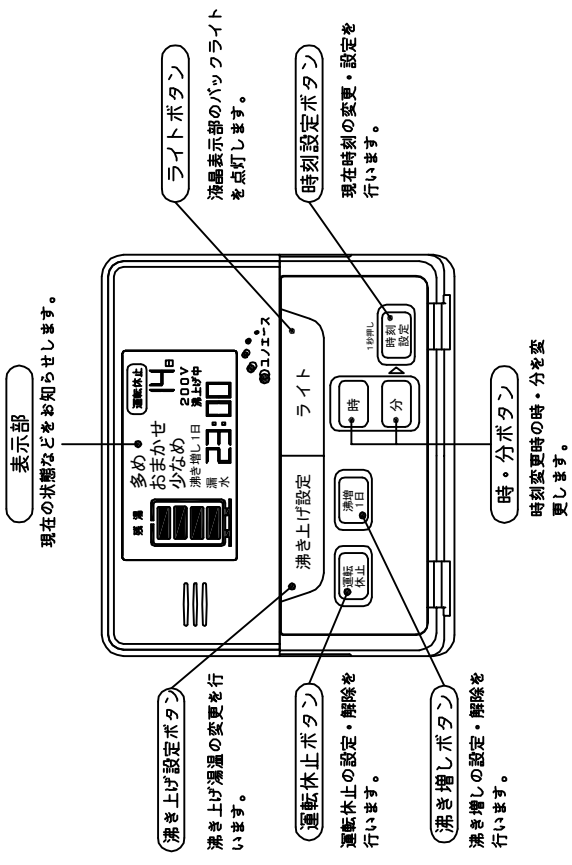
項 目		仕 様	
品 名		リモコン	
型 式		SL-DR3	
外形寸法(縦mm×横mm×厚みmm)		123×140×22	
設 定	沸き上げ湯温	3モード(多め／おまかせ／少なめ)	
		多め	… 約85℃
		おまかせ	… 約65～約85℃
	少なめ	… 約65℃	
	運転休止日数	1～14日、--(連続休止)	
沸き増し	1モード(全量)	※1	
時刻合わせ	「時 / 分 / 時刻設定」		
夜間時間帯	初期設定 開始 23:00 終了 7:00 (最大 12 時間)		
表 示	残湯量	5段階	
		150L: 50L未満、50L以上、100L以上、110L以上、125L以上	
		200L: 50L未満、50L以上、100L以上、125L以上、170L以上	
300L: 75L未満、75L以上、150L以上、180L以上、240L以上			
370L: 75L未満、75L以上、150L以上、210L以上、280L以上			
460L: 75L未満、75L以上、150L以上、210L以上、280L以上			
470L: 75L未満、75L以上、150L以上、210L以上、300L以上			
560L: 75L未満、75L以上、150L以上、225L以上、320L以上			
時刻	24時間表示	※1	
接 続	リモコンケーブル	2芯、0.5mm <sup>2</sup> 以上、20m以内、極性なし	
<p>本リモコンは、マイコン型リモコンレスタイプと接続ができ、離れた場所から電気温水器の操作ができます。</p>			
<p>※1深夜電力契約でご使用の場合は、現在時刻の表示と設定および沸き増し設定はできません。</p>			

						作 成	審 査	承 認	仕様一覧表
						木下	木下	藤井	
						'18.1.17	'18.1.17	'18.1.17	
						四変テック株式会社			YC-00986
符号	年月日	記 事	作成	審査	承認				

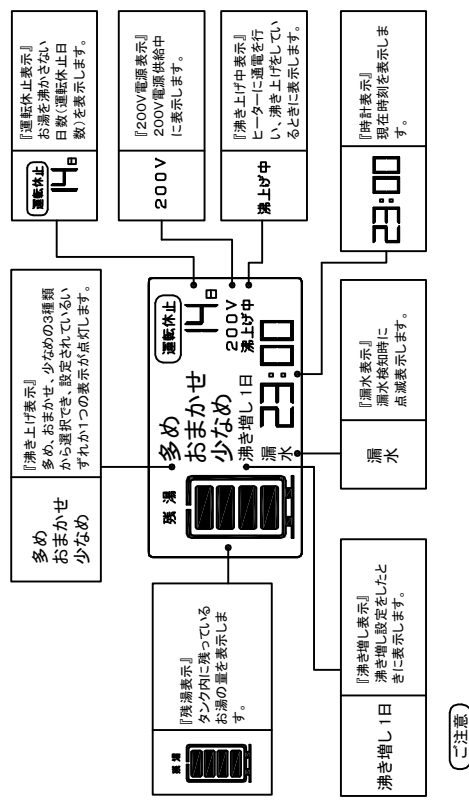


# リモコン及び機能概要

## リモコン操作部



## リモコン表示部



**ご注意**  
※深夜電力設定でお使いのときは時刻表示、沸き増し1日は表示されません。  
※「多め」「おまかせ」「少なめ」表示は設定されているいずれか1つが表示されます。  
※「漏水」表示は別売品の漏水センサーを取り付けている場合のみ発報します。

### 1. 沸き上げ設定

- 沸き上げ沸温は3種類の設定ができます。
- 初めてお使いになるときは、「多め」(初期設定)に設定されています。

沸き上げ設定	沸き上げ沸温
多め	約85°Cに沸き上げます。
おまかせ	給水温と過去1週間のお湯の使用湯量から翌日の使用湯量を計算(学習値)し、約65°C～85°Cに沸き上げます。
少なめ	約65°Cに沸き上げます。

### 2. 「運転休止」設定

- 旅行などで数日間お湯を使用しないときは、沸き上げを停止させることができます。
- 2日以上旅行などで留守にするときに便利です。
- 宿泊日数から1日を引いた日数を設定すれば帰宅した日からお湯が使えます。

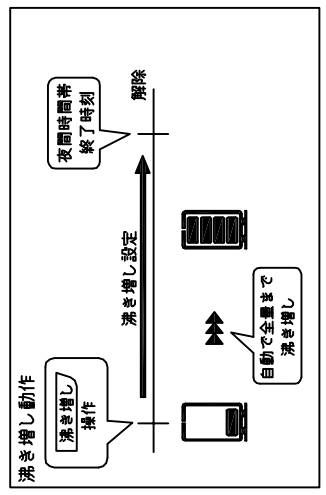
例)3泊4日の場合  
3-1=2  
2日休止で設定します。

宿泊日数	運転休止設定日数
1泊	休止する必要はありません。
2泊	1日
3泊	2日
：	：
15泊	14日
連続	--日

運転休止日数は1日～14日、連続の設定ができます。

### 3. 沸き増し設定

- 来客などでたくさんのお湯を使うとき「沸増1日」設定をします。
- 設定した日はお湯が減ってきたら自動的に沸き上げを行い、お湯が足りなくなるのを防ぎます。



### 4. 残湯表示について

- リモコンの残湯表示は、貯湯タンク内のお湯の量を次のように表示しています。残湯表示は、目安です。
- 残湯表示は、48°C以上のお湯の量を段階的に示しています。

残湯表示	タンク容量別 残湯量の目安									
	150L	200L	300L	370L	460L	470L	560L	75L	75L	75L
△△△△△	50L 未満	50L 未満	75L 未満	75L 未満	75L 未満	75L 未満	75L 未満	75L 未満	75L 未満	75L 未満
△△△△	50L 以上	50L 以上	75L 以上	75L 以上	75L 以上	75L 以上	75L 以上	75L 以上	75L 以上	75L 以上
△△△	100L 以上	100L 以上	150L 以上	150L 以上	150L 以上	150L 以上	150L 以上	150L 以上	150L 以上	150L 以上
△△	110L 以上	125L 以上	180L 以上	210L 以上	210L 以上	210L 以上	210L 以上	210L 以上	210L 以上	225L 以上
△	125L 以上	170L 以上	240L 以上	280L 以上	280L 以上	300L 以上	300L 以上	300L 以上	300L 以上	320L 以上

## 機能概要

尺度	部品コード	機能概要	
作 成	作 成	承 認	SL-DR3
符 号	年 月 日	記 事	Y3-31470
四変テック株式会社	作 成	作 成	様式管理番号 WP02QU-YEU03-X02