

図 番 一 覧 表

タ イ プ		型 式	品 名	図 番
角型	マイコン型 リモコンレス	SN5-4616KML	仕様一覧表	YC- 00963
			外形寸法図	Y3- 31496
			構 造 図	Y3- 31500
			配 線 図	Y4- 29141
リモコン【別売】		SL-DR3	仕様一覧表	YC- 00986
			外形寸法図	Y3- 30994
			機能概要	Y3- 31470

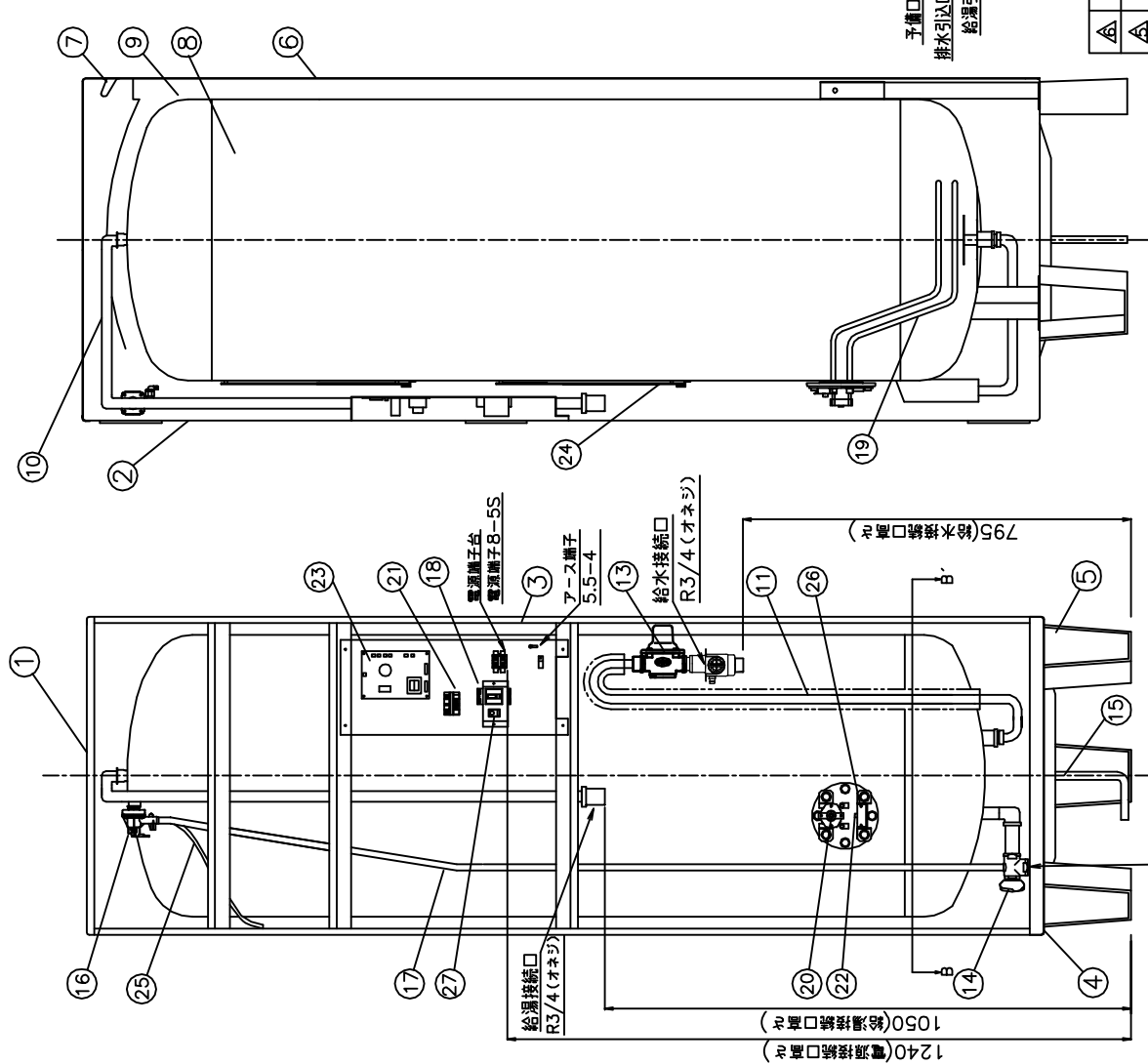
電気温水器仕様一覧表

項 目	仕 様		
型 式	SN5-4616KML		
適用電力制度	時間帯別電灯 / 深夜電力B等(電力契約切替コネクタの差し替え) (時間帯別電灯での使用にはリモコン(別売)が必要)		
種 別	マイコン型リモコンレスタイプ(通電制御型)		
形 状	角型配管内蔵タイプ		
設置区分	屋内・屋外兼用タイプ		
ドレンパン	有		
主 電 源	時間帯別電灯 単相交流200V 深夜電力 単相交流200V		
リモコン設置	リモコン後付可(別売)		
リモコン制御電源	時間帯別電灯 不要 深夜電力 不要		
消費電力	5.4kW		
外形寸法(幅×奥行×高さ)	W640×D705×H2200		
製品質量	72kg (満水時532kg)		
給水方式	逃し弁・減圧弁による水道直結		
通電制御方式	マイコン制御		
タンク容量	460L		
沸き上げ温度	多め(約85℃) おまかせ(約65~85℃) 少なめ(約65℃)		
主 要 部 品	タンク 材質	高耐食ステンレス鋼板	
	タンク 階下給湯性能	不可	
	保温材	グラスウール	
	ヒータ	シーズヒータ	
	アース	アース端子	
	漏電遮断器	200V-30A 感度電流15mA	
	自動温度調節器	マイコン自動温度調節	
	残湯センサー	サーミスタ検知	
	温度過昇防止器	98.6℃ OFF/手動復帰	
配 管	配管内蔵部材 減圧弁	85kPa	
	配管内蔵部材 逃し弁	97kPa	
	配管内蔵部材 過圧防止弁	300kPa(排水栓内蔵)	
配 管	給水配管接続口	R 3/4 オネジ	
	2次給水配管接続口	—	
	給湯配管接続口	R 3/4 オネジ	
	排水配管接続口	Rc 3/4 メネジ	
操作切り替え		—	
本 体 側 機 能	時計合わせ	—	
	湯温設定	2モード(多め・おまかせ)	
	表示	残湯量	—
		時刻	—
	沸き増し設定	—	
リ モ コ ン (別 売 機 能	時計合わせ	「時/分/時刻設定」	
	湯温設定	3モード(多め・おまかせ・少なめ)	
	表示	残湯量	5段階 (75L未満、75L以上、150L以上、210L以上、280L以上)
		時刻	24時間表示
	沸き増し設定	1モード(全量)	
保証期間(条件等は保証書に記載)		2年(ヒータ3年, タンク5年)	
日本水道協会認証登録番号		A-249	
BL認定番号		—	
電気用品適合性検査証明書番号		JET0935-81070-1004	

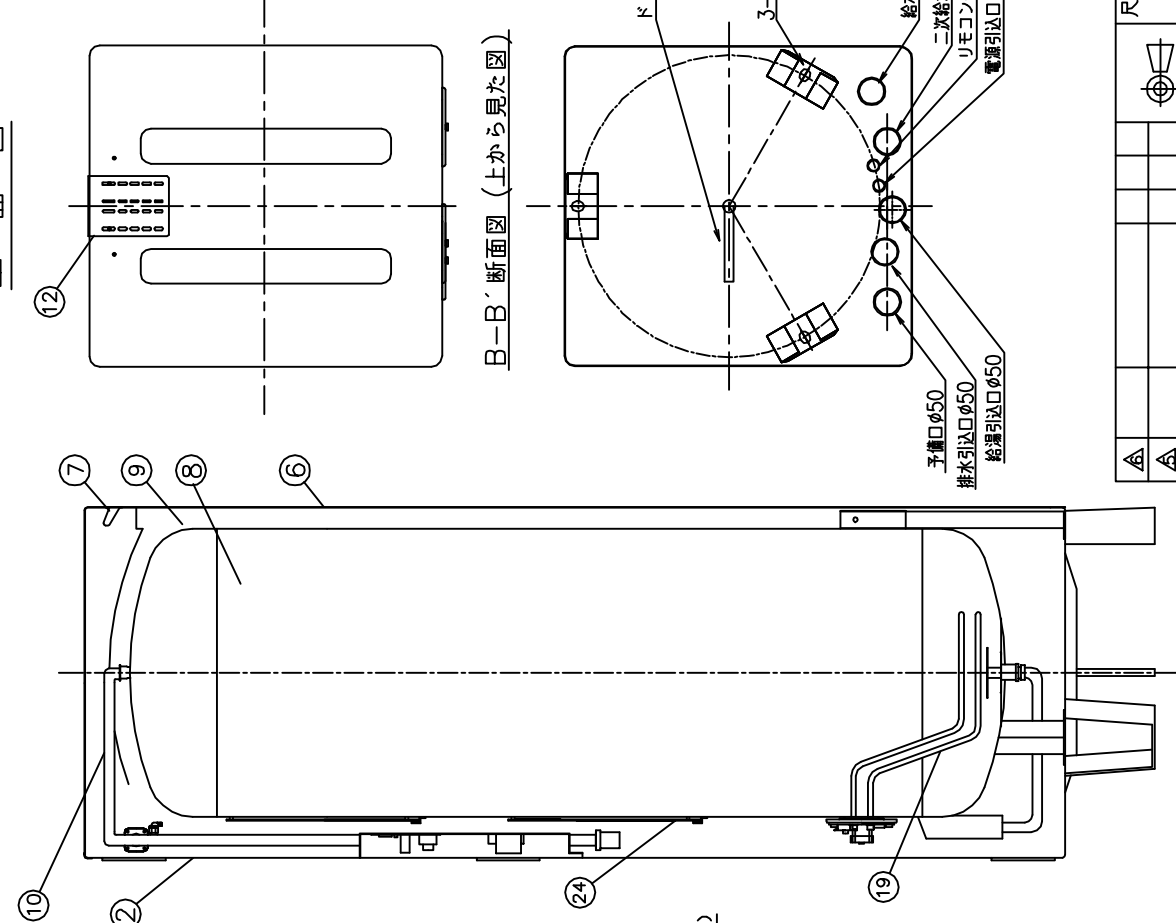
	作 成	審 査	承 認	仕様一覧表
	関	木下	木下	
	'18.1.16	'18.1.16	'18.1.16	
符号 年月日 記事 作成 審査 承認	四変テック株式会社			YC-00963

品番	品名	仕様	数量
1	上蓋	塗装鋼板 アイボリー色	1
2	前カバー	塗装鋼板 アイボリー色	1
3	外蓋	塗装鋼板 アイボリー色	1
4	下蓋	塗装鋼板	1
5	脚	SS400 クレー色	3
6	底板	塗装鋼板 アイボリー色	1
7	取手	PP樹脂	2
8	タンク	塗装食品ステンレス鋼板	1
9	保護材	プラスチックロール	1
10	給湯パイプ	鋼パイプ	1
11	給水パイプ	鋼パイプ	1
12	上部固定金具	亜鉛めっき	1
13	排水弁	85KPa	1
14	給湯排水栓	非常閉鎖弁材(300KPa)	1
15	ドレンパン排水ホース	鋼製φ14.2x750L	1
16	透し弁	φ12xφ16	1
17	透し弁用排水ホース	φ12xφ16	1
18	漏電遮断器	30A 漏電電流15mA	1
19	ヒーター	5.4kW	1
20	温度過熱防止器	製作数量 98.6℃ (手動復帰)	1
21	パワーリレー	30A コイル電圧DC24V	1
22	湯温センサー	サーミスタ	1
23	制御用基板	サーミスタ	1
24	湯温センサー	サーミスタ	2
25	透し弁用電気ホース	φ5xφ7	1
26	漏れ水センサー		1
27	湯温切替スイッチ		1

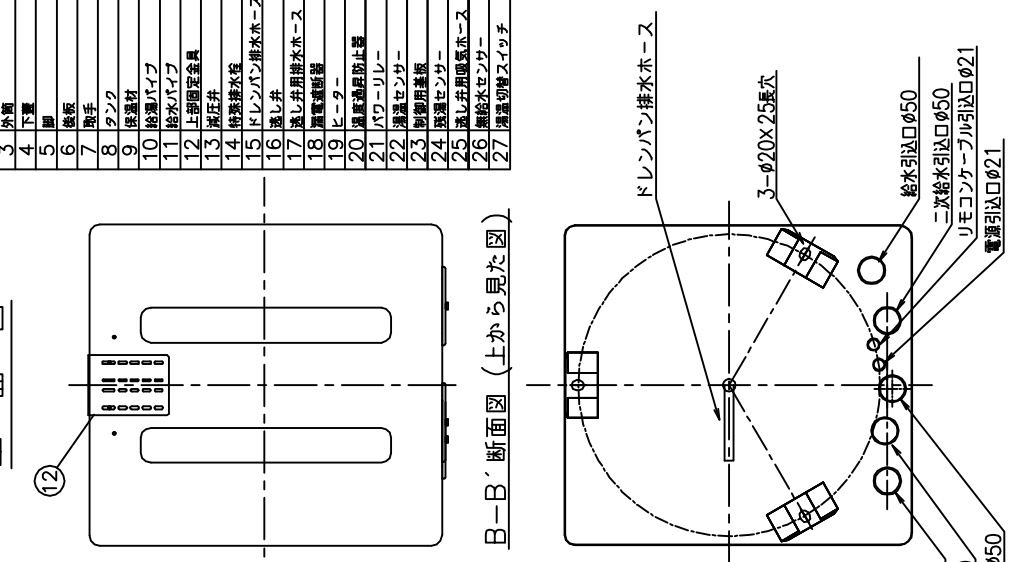
正面図



側面図



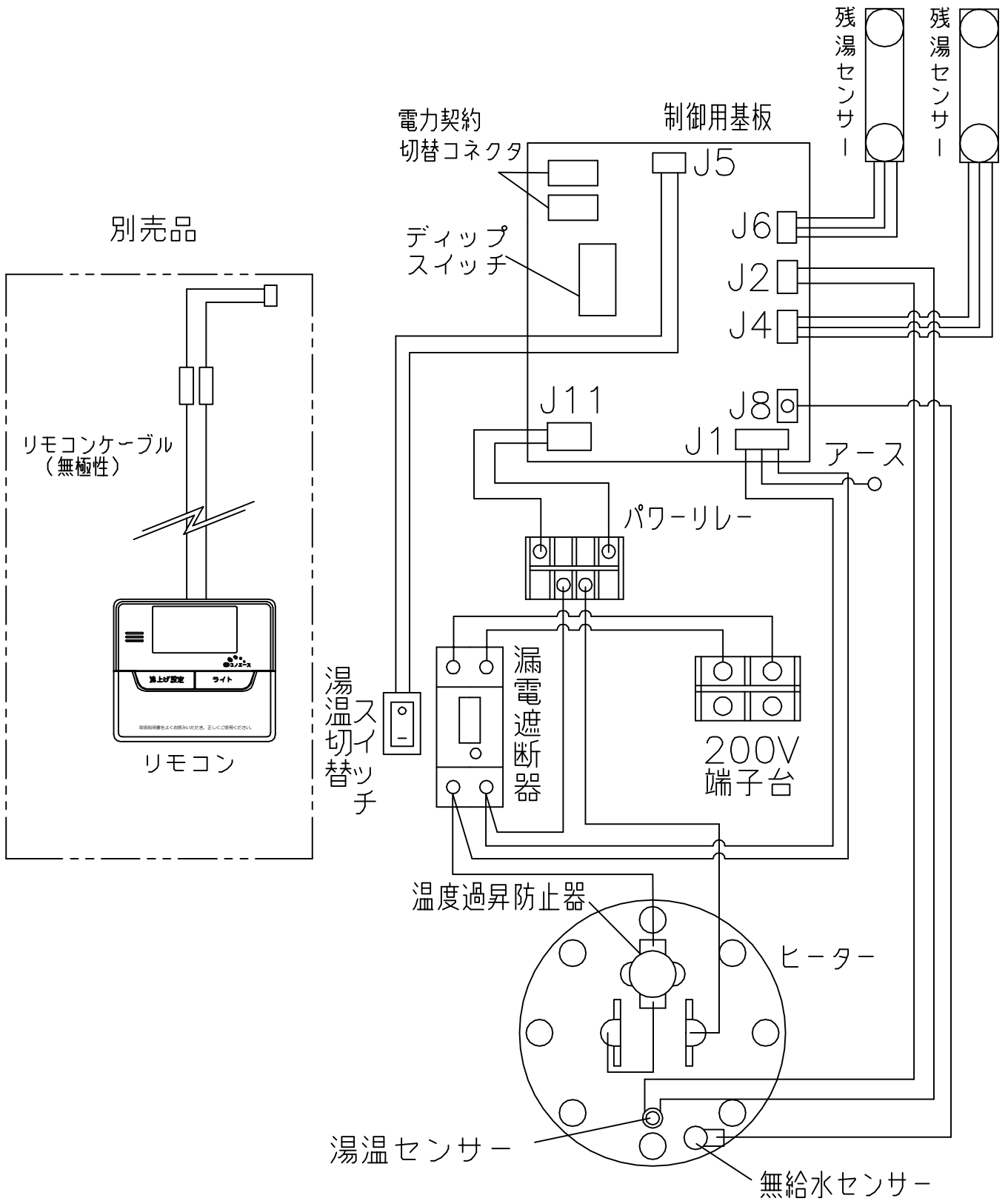
上面図



B-B' 断面図 (上から見た図)

△	△	△	△	△	△	△	△
尺	度	λ	部品コード	構造図			
作	成	18.1.17	審	木下	承	木下	SN5-4616KML
成	査	18.1.17	査	認	認		Y3-31500
符	号	年月日	記	事	作成	管理	承認
四変テック株式会社				WP02QU-YEU03-X02			

部番	品名	材質	材料寸度	個数	記事



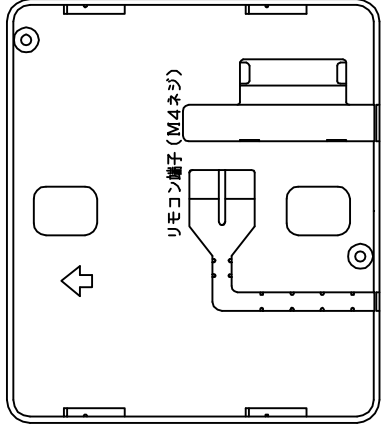
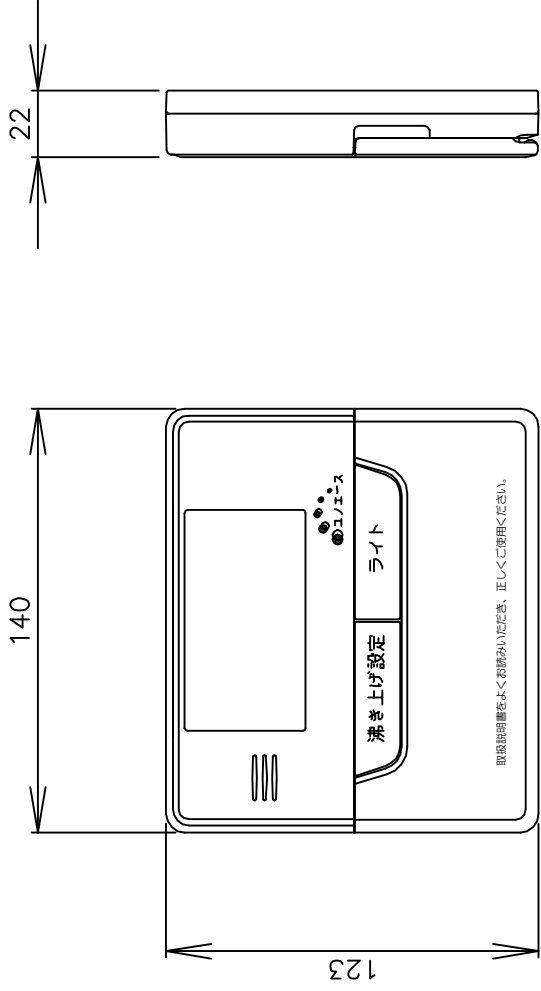
△						尺度	部品コード	配線図
△						×		
△						作 開 審 木下 承 藤井	角型370L,460L	
△						成 '13.1.15 査 '13.1.15 認 '13.1.15		
△						四変テック株式会社	Y4-29141	
符号	年月日	記	事	作成	審査	承認		

リモコン仕様一覧表

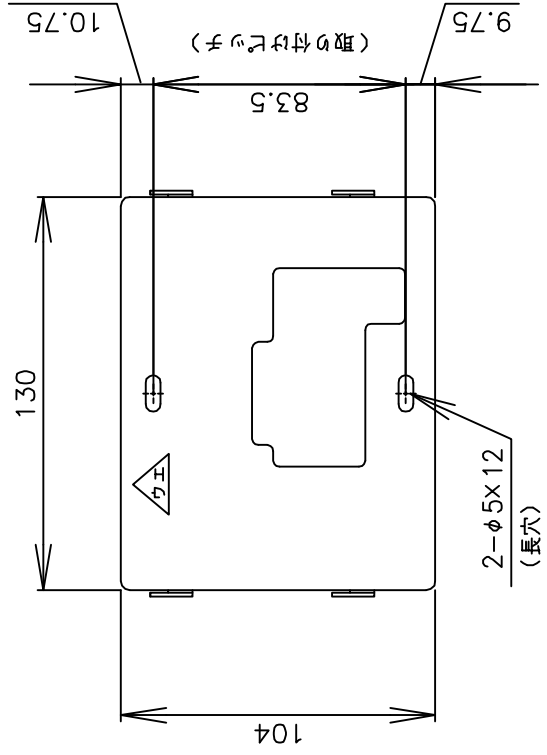
項 目		仕 様	
品 名		リモコン	
型 式		SL-DR3	
外形寸法(縦mm×横mm×厚みmm)		123×140×22	
設 定	沸き上げ湯温	3モード(多め／おまかせ／少なめ)	
		多め …… 約85℃ おまかせ …… 約65～約85℃ 少なめ …… 約65℃	
	運転休止日数	1～14日、--(連続休止)	
	沸き増し	1モード(全量)	※1
	時刻合わせ	「時 / 分 / 時刻設定」	
夜間時間帯	初期設定 開始 23:00 終了 7:00 (最大 12 時間)		
表 示	残湯量	5段階	
		150L: 50L未満、50L以上、100L以上、110L以上、125L以上 200L: 50L未満、50L以上、100L以上、125L以上、170L以上 300L: 75L未満、75L以上、150L以上、180L以上、240L以上 370L: 75L未満、75L以上、150L以上、210L以上、280L以上 460L: 75L未満、75L以上、150L以上、210L以上、280L以上 470L: 75L未満、75L以上、150L以上、210L以上、300L以上 560L: 75L未満、75L以上、150L以上、225L以上、320L以上	
	時刻	24時間表示	※1
接 続	リモコンケーブル	2芯、0.5mm ² 以上、20m以内、極性なし	
本リモコンは、マイコン型リモコンレスタイプと接続ができ、離れた場所から電気温水器の操作ができます。			
※1深夜電力契約でご使用の場合は、現在時刻の表示と設定および沸き増し設定はできません。			

						作 成	審 査	承 認	仕様一覧表
						木下	木下	藤井	
						'18.1.17	'18.1.17	'18.1.17	
						四変テック株式会社			YC-00986
符号	年月日	記 事	作成	審査	承認				

部番	品名	材質	材料寸数	個数	記事
----	----	----	------	----	----



・取付板 (付属品)



△	△	△	△	△	△	△
符号	年月日	記事	作成	審査	承認	
四変テック株式会社	Y3-30994					
尺度			部品コード	外形寸法図		
⊕		×	リモコン			
作	木下	関		藤井		
成	'16.11.16	査	'16.11.16	認	'16.11.16	

