

図 番 一 覧 表

タ イ プ		型 式	品 名	図 番
丸型	マイコン型 リモコンレス	SN6-569MLS	仕様一覧表	YC- 00983
			外形寸法図	Y3- 31507
			構 造 図	Y3- 31522
			配 線 図	Y4- 29147
リモコン【別売】		SL-DR3	仕様一覧表	YC- 00986
			外形寸法図	Y3- 30994
			機能概要	Y3- 31470

電気温水器仕様一覧表

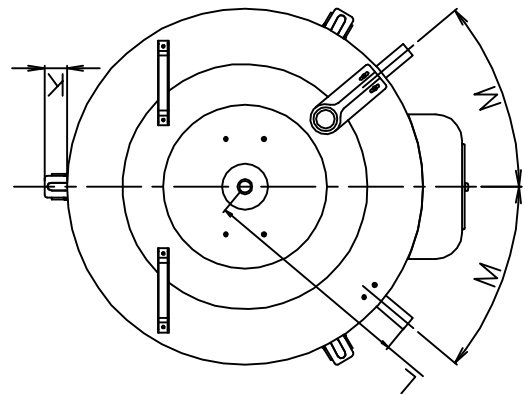
項 目	仕 様		
型 式	SN6-569MLS		
適用電力制度	時間帯別電灯 / 深夜電力B等(電力契約切替コネクタの差し替え) (時間帯別電灯での使用にはリモコン(別売)が必要)		
種 別	マイコン型リモコンレスタイプ(通電制御型)		
形 状	丸型		
設置区分	屋内・屋外兼用タイプ		
ドレンパン	無		
主 電 源	時間帯別電灯 単相交流200V 深夜電力 単相交流200V		
リモコン設置	リモコン後付可(別売)		
リモコン制御電源	時間帯別電灯 不要 深夜電力 不要		
消費電力	6.4kW		
外形寸法(幅×奥行×高さ)	W730×D841×H2022		
製品質量	91kg (満水時651kg)		
給水方式	逃し弁・減圧弁による水道直結		
通電制御方式	マイコン制御		
タンク容量	560L		
沸き上げ温度	多め(約85℃) おまかせ(約65~85℃) 少なめ(約65℃)		
主要部品	タンク	材質 階下給湯性能	高耐食ステンレス鋼板 可能
	保温材		グラスウール
	ヒータ		シーズヒータ
	アース		アース端子
	漏電遮断器		200V-40A 感度電流30mA
	自動温度調節器		マイコン自動温度調節
	残湯センサー		サーミスタ検知
	温度過昇防止器		98.6℃ OFF/手動復帰
	配管内蔵部材	減圧弁 逃し弁 過圧防止弁	— — —
配管	給水配管接続口	R 3/4 オネジ	
	2次給水配管接続口	—	
	給湯配管接続口	R 3/4 オネジ	
	排水配管接続口	R 3/4 オネジ	
操作切り替え		—	
本体側機能	時計合わせ		—
	湯温設定		2モード(多め・おまかせ)
	表示	残湯量 時刻	— —
	沸き増し設定		—
リモコン側機能 (別売)	時計合わせ		「時/分/時刻設定」
	湯温設定		3モード(多め・おまかせ・少なめ)
	表示	残湯量 時刻	5段階 (75L未満、75L以上、150L以上、225L以上、320L以上) 24時間表示
	沸き増し設定		1モード(全量)
	保証期間(条件等は保証書に記載)		2年(ヒータ3年, タンク5年)
日本水道協会認証登録番号		A-249	
BL認定番号		—	
電気用品適合性検査証明書番号		JET0935-81070-1004	

						作 成	審 査	承 認	仕様一覧表
						関	木下	木下	-----
						'18.1.16	'18.1.16	'18.1.16	
符号	年月日	記 事	作成	審査	承認	四変テック株式会社			YC-00983

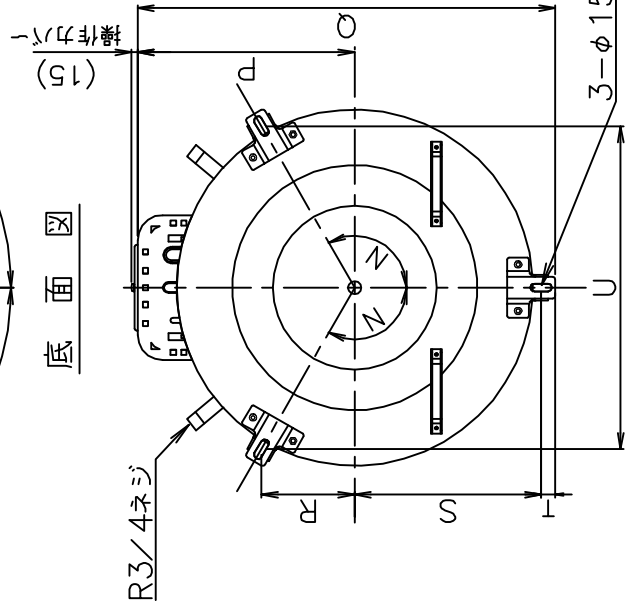
部番	品名	材質	材料寸度	個数	記事
----	----	----	------	----	----

型式	SN3-309S SN3-3013MLS	SN4-379S SN4-3713MLS	SN5-4710S SN5-4713MLS	SN6-569MLS
タンク容量 (L)	300	370	470	560
質量 本体	63	68	76	91
満水時 (kg)	363	438	546	651
A	φ600	φ655	φ730	φ730
B	1724	1744	1751	2022
C	47	57	50	50
D	1617	1627	1641	1912
E	60	60	60	60
F	266	266	266	266
G	860	860	860	860
H	111	140	151	151
J	110	110	110	110
K	33	41	42	42
L	360	391	411	411
M	45.7	40	36.5	36.5
N	120	120	120	120
P	372	399	436	436
Q	705	766	841	841
R	154	171	190	190
S	307	342	380	380
T	26	26	26	26
U	532	593	658	658

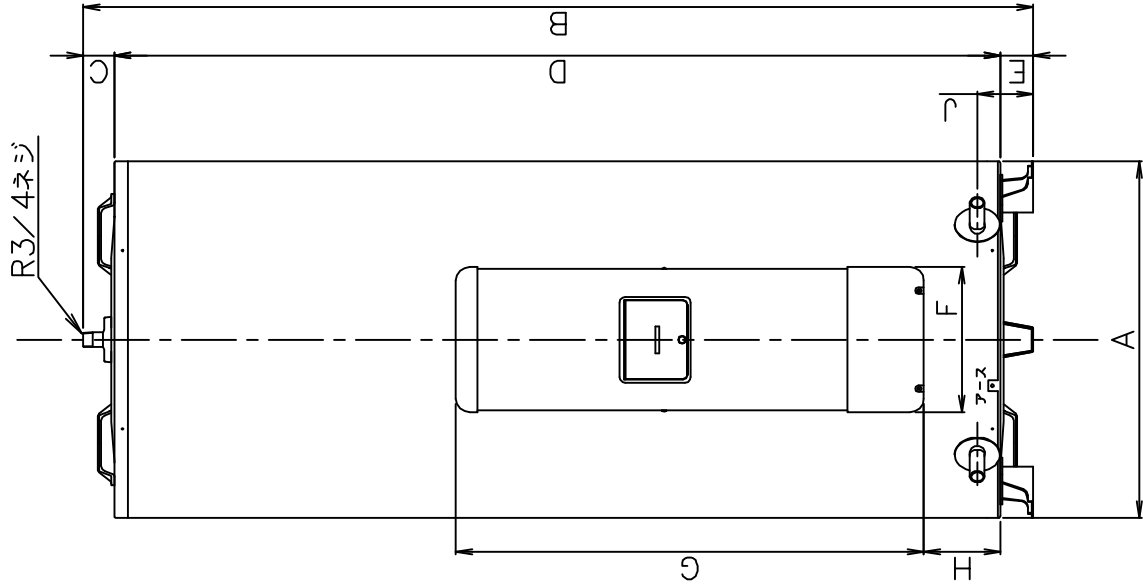
上面図



底面図



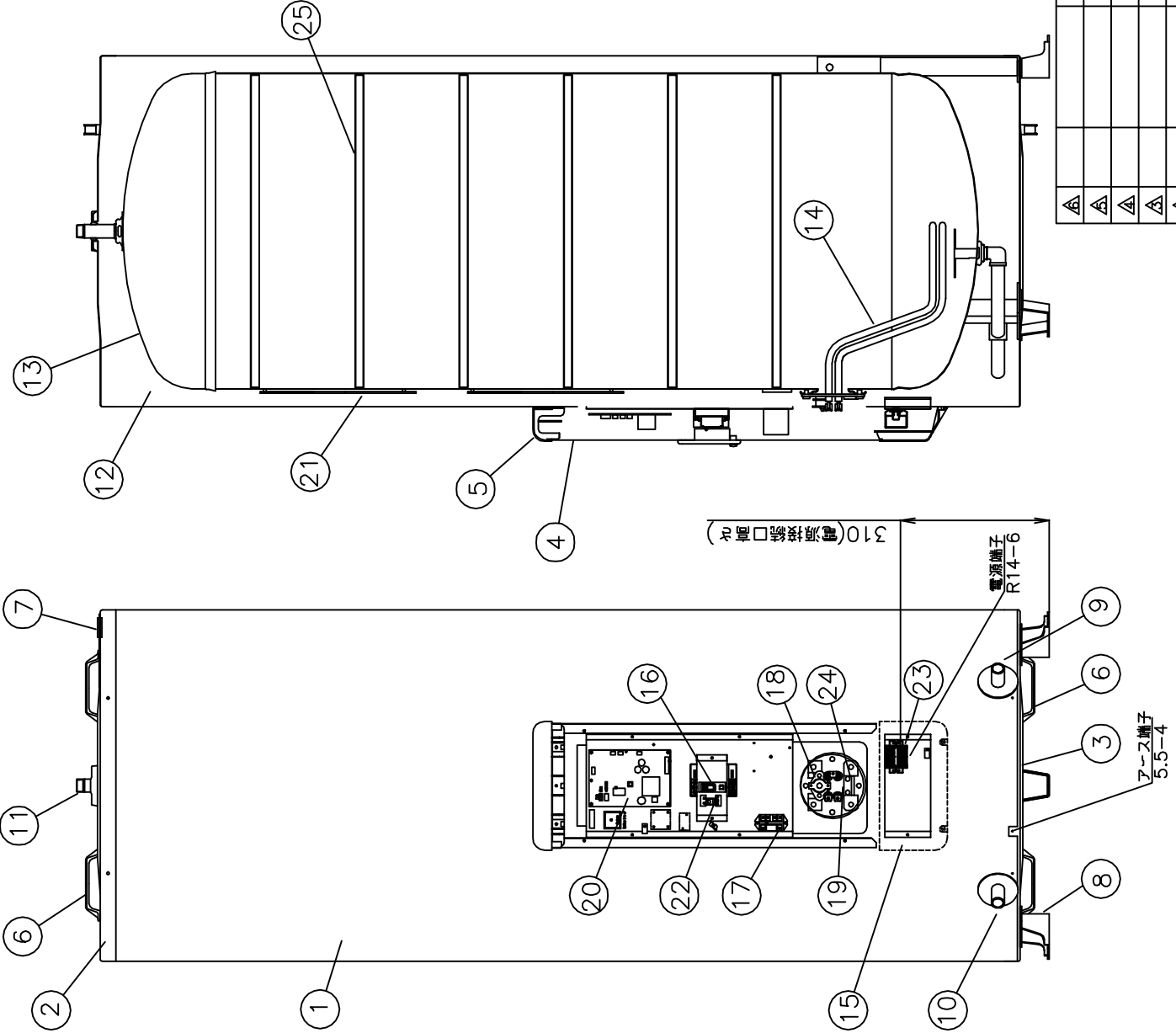
正面図



外形寸法図	
尺度	部品コード
作開	承木下
成	認
符号	年月日
記事	作成
四変テック株式会社	
Y3-31507	
様式管理番号 WP02QU-YEU03-X02	

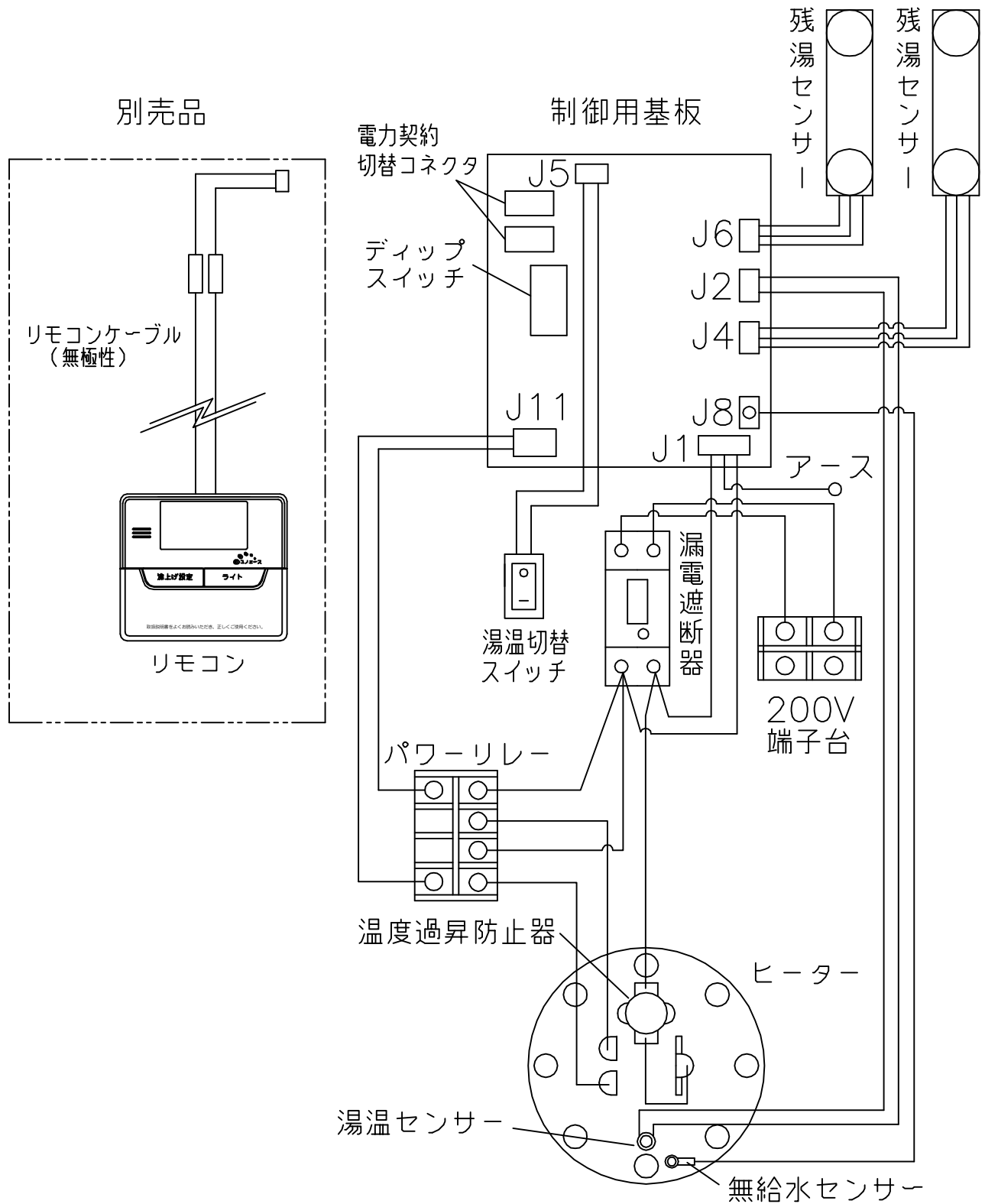
品番	品名	材質	材料寸法	個数	記事
----	----	----	------	----	----

品番	品名	仕様	材質	数量
1	外筒	塗装鋼板	アイボリー色	1
2	上蓋	塗装鋼板	アイボリー色	1
3	下蓋	亜鉛鋼板		1
4	前カバー	塗装鋼板	アイボリー色	1
5	上カバー	P.P樹脂		1
6	取手	P.P樹脂		4
7	配管支持金具	塗装鋼板	アイボリー色	1
8	脚	亜鉛鋼板		3
9	給水管(排水管)	R3/4(オネジ)	ステンレス管	1
10	排水管(給水管)	R3/4(オネジ)	ステンレス管	1
11	給湯口	R3/4(オネジ)	ステンレス	1
12	保温材	グラスウール		1
13	タンク	高耐食ステンレス鋼板		1
14	ヒーター	6.4kW		1
15	下カバー	ACS樹脂	アイボリー色	1
16	漏電遮断器	40A、感度電流30mA		1
17	リレー	2a、25A、コイル電圧DC24V		1
18	温度過昇防止器	動作温度 98.6℃(手動復帰)		1
19	湯温センサー	サーミスター		1
20	制御基板			1
21	残湯センサー	サーミスター		2
22	湯温切替スイッチ			1
23	200V端子台			1
24	無給水センサー			1
25	強化リング	高耐食ステンレス鋼板		6



△		尺度	部品コード	構造図	
△		λ	木下	木下	
△				承	木下
△		作	開	木下	
△		成	成	木下	
△		符号	年月日	記事	作成者
△					
△		四変テック株式会社			
△		Y3-31522			
△		SN6-569MLS			

部番	品名	材質	材料寸度	個数	記事



△						尺度	部品コード	配線図
△						×		
△						作 関 審 木下 承 藤井	丸型560L	
△						成 '13.1.15 査 '13.1.15 認 '13.1.15		
△						四変テック株式会社	Y4-29147	
符号	年月日	記	事	作成	審査	承認		