

図 番 一 覧 表

| タ イ プ | | 型 式 | 品 名 | 図 番 |
|-----------|-----------------|-------------|-------|-----------|
| 角型 | マイコン型 リモコンレス | SN2-1511KML | 仕様一覧表 | YC- 01037 |
| | | | 外形寸法図 | Y3- 31935 |
| | | | 構 造 図 | Y3- 31947 |
| | | | 配 線 図 | Y4- 31036 |
| 【別売品】リモコン | | SL-DR3 | 仕様一覧表 | YC- 00986 |
| | | | 外形寸法図 | Y3- 30994 |
| | | | 機能概要 | Y3- 31470 |

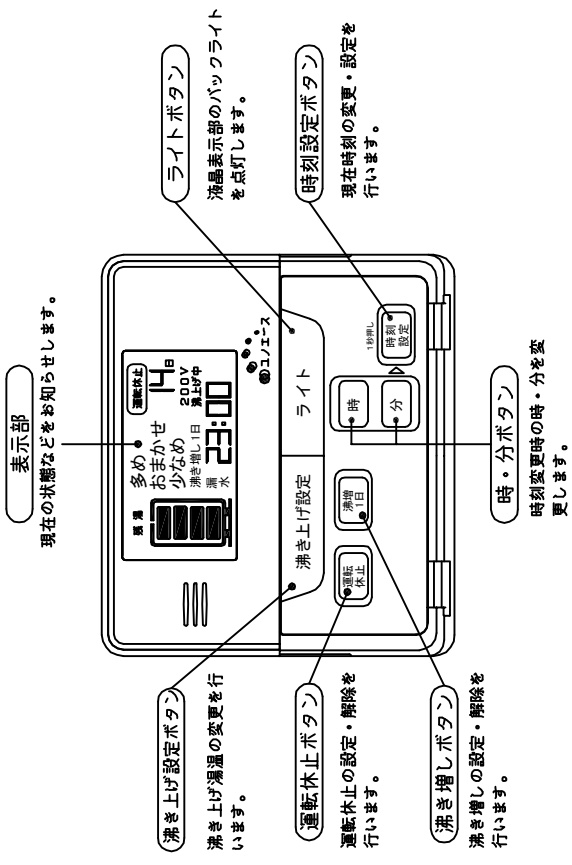
リモコン仕様一覧表

| 項 目 | | 仕 様 | |
|---|----------------------------------|--|----|
| 品 名 | | リモコン | |
| 型 式 | | SL-DR3 | |
| 外形寸法(縦mm×横mm×厚みmm) | | 123×140×22 | |
| 設 定 | 沸き上げ湯温 | 3モード(多め／おまかせ／少なめ) | |
| | | 多め … 約85℃ おまかせ … 約65～約85℃ 少なめ … 約65℃ | |
| | 運転休止日数 | 1～14日、--(連続休止) | |
| | 沸き増し | 1モード(全量) | ※1 |
| | 時刻合わせ | 「時 / 分 / 時刻設定」 | |
| 夜間時間帯 | 初期設定 開始 23:00 終了 7:00 (最大 12 時間) | | |
| 表 示 | 残湯量 | 5段階 | |
| | | 150L: 50L未満、50L以上、100L以上、110L以上、125L以上 200L: 50L未満、50L以上、100L以上、125L以上、170L以上 300L: 75L未満、75L以上、150L以上、180L以上、240L以上 370L: 75L未満、75L以上、150L以上、210L以上、280L以上 460L: 75L未満、75L以上、150L以上、210L以上、280L以上 470L: 75L未満、75L以上、150L以上、210L以上、300L以上 560L: 75L未満、75L以上、150L以上、225L以上、320L以上 | |
| | 時刻 | 24時間表示 | ※1 |
| 接 続 | リモコンケーブル | 2芯、0.5mm ² 以上、20m以内、極性なし | |
| 本リモコンは、マイコン型リモコンレスタイプと接続ができ、離れた場所から電気温水器の操作ができます。 | | | |
| ※1深夜電力契約でご使用の場合は、現在時刻の表示と設定および沸き増し設定はできません。 | | | |

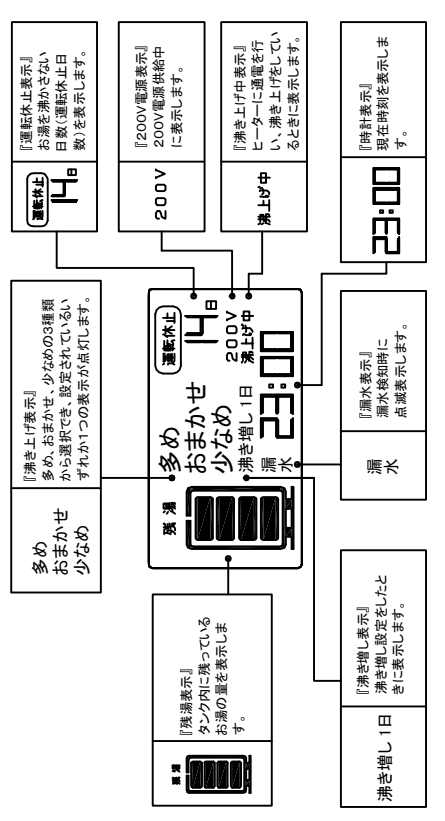
| | | | | | | | | | |
|----|-----|-----|----|----|----|-----------|----------|----------|----------|
| | | | | | | 作 成 | 審 査 | 承 認 | 仕様一覧表 |
| | | | | | | 木下 | 木下 | 藤井 | |
| | | | | | | '18.1.17 | '18.1.17 | '18.1.17 | |
| | | | | | | 四変テック株式会社 | | | YC-00986 |
| 符号 | 年月日 | 記 事 | 作成 | 審査 | 承認 | | | | |

リモコン及び機能概要

リモコン操作部



リモコン表示部



【ご注意】
※深夜電力設定でお使いのときは時刻表示、沸き増し1日は表示されません。
※「多め」「おまかせ」「少なめ」表示は設定されているいずれか1つが表示されます。
※「漏水」表示は別売品の漏水センサーを取り付けている場合のみ発報します。

1. 沸き上げ設定

- 沸き上げ湯温は3種類の設定ができます。
- 初めてお使いになるときは、「多め」(初期設定)に設定されています。

| | |
|--------|--|
| 沸き上げ設定 | 沸き上げ湯温 |
| 多め | 約85°Cに沸き上げます。 |
| おまかせ | 給水温と過去1週間のお湯の使用湯量から翌日の使用湯量を計算(学習値)し、約65°C～85°Cに沸き上げます。 |
| 少なめ | 約65°Cに沸き上げます。 |

2. 「運転休止」設定

- 旅行などで数日間お湯を使用しないときは、沸き上げを停止させることができます。
- 2日以上旅行などで留守にするときに便利です。
- 宿泊日数から1日を引いた日数を設定すれば帰宅した日からお湯が使えます。

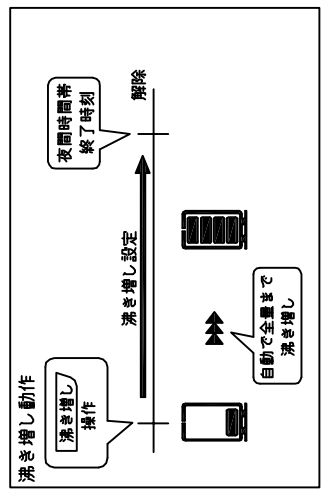
例)3泊4日の場合
3-1=2
2日休止で設定します。

| 宿泊日数 | 運転休止設定日数 |
|------|---------------|
| 1泊 | 休止する必要はありません。 |
| 2泊 | 1日 |
| 3泊 | 2日 |
| ⋮ | ⋮ |
| 15泊 | 14日 |
| 連続 | --日 |

運転休止日数は1日～14日、連続の設定ができます。

3. 沸き増し設定

- 来客などでたくさんのお湯を使うとき「沸き増し1日」設定をします。
- 設定した日はお湯が減ってきたら自動的に沸き上げを行い、お湯が足らなくなるのを防ぎます。



4. 残湯表示について

- リモコンの残湯表示は、貯湯タンク内のお湯の量を次のように表示しています。残湯表示は、目安です。
- 残湯表示は、48°C以上のお湯の量を段階的に示しています。

| 残湯表示 | 150L | 200L | 300L | 370L | 460L | 470L | 560L |
|-------|---------|---------|---------|---------|---------|---------|---------|
| △△△△△ | 50L 未満 | 50L 未満 | 75L 未満 | 75L 未満 | 75L 未満 | 75L 未満 | 75L 未満 |
| △△△△ | 50L 以上 | 50L 以上 | 75L 以上 | 75L 以上 | 75L 以上 | 75L 以上 | 75L 以上 |
| △△△ | 100L 以上 | 100L 以上 | 150L 以上 | 150L 以上 | 150L 以上 | 150L 以上 | 150L 以上 |
| △△ | 110L 以上 | 125L 以上 | 180L 以上 | 210L 以上 | 210L 以上 | 210L 以上 | 225L 以上 |
| △ | 125L 以上 | 170L 以上 | 240L 以上 | 280L 以上 | 280L 以上 | 300L 以上 | 320L 以上 |

機能概要

| | | | |
|-----------|-------|------|-------------------------|
| 尺度 | 部品コード | 機能概要 | |
| 作 成 | 作 成 | 承 認 | SL-DR3 |
| 符 号 | 年 月 日 | 記 事 | Y3-31470 |
| 四変テック株式会社 | 作 成 | 作 成 | 様式管理番号 WP02QU-YEU03-X02 |