

図 番 一 覧 表

タ イ プ		型 式	品 名	図 番
角型	マイコン型 リモコンレス	SN2-1511KMLB	仕様一覧表	YC- 01041
			外形寸法図	Y3- 31939
			構 造 図	Y3- 31951
			配 線 図	Y4- 31036
【別売品】リモコン		SL-DR3	仕様一覧表	YC- 00986
			外形寸法図	Y3- 30994
			機能概要	Y3- 31470

電気温水器仕様一覧表

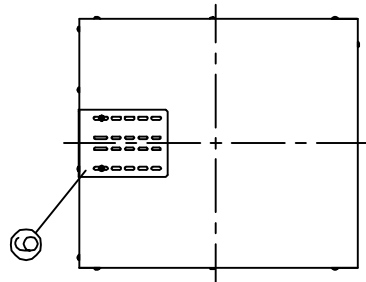
項 目		仕 様	
型 式		SN2-1511KMLB	
適用電力制度		時間帯別電灯 / 深夜電力B等(電力契約切替コネクタの差し替え) (時間帯別電灯での使用にはリモコン(別売)が必要)	
種 別		マイコン型リモコンレスタイプ(通電制御型)	
形 状		角型配管内蔵タイプ	
設置区分		屋外設置タイプ	
ドレンパン		無	
主 電 源		時間帯別電灯	単相交流200V
		深夜電力	単相交流200V
リモコン設置		リモコン後付可(別売)	
リモコン制御電源		時間帯別電灯	不要
		深夜電力	不要
消費電力		2.4kW	
外形寸法(幅×奥行×高さ)		W455×D515×H1800	
製品質量		40kg ----- (満水時190kg)	
給水方式		逃し弁・減圧弁による水道直結	
通電制御方式		マイコン制御	
タンク容量		150L	
沸き上げ温度		多め(約85℃) おまかせ(約65~85℃) 少なめ(約65℃)	
主 要 部 品	タンク	材質	高耐食ステンレス鋼板
		階下給湯性能	不可
	保温材		グラスウール
	ヒータ		シーズヒータ
	アース		アース端子
	漏電遮断器		200V-30A 感度電流15mA
	自動温度調節器		マイコン自動温度調節
	残湯センサー		サーミスタ検知
	温度過昇防止器		98.6℃ OFF/手動復帰
	配管内蔵部材	減圧弁	85kPa
逃し弁		97kPa	
過圧防止弁		300kPa(排水栓内蔵)	
配 管	給水配管接続口	R 3/4 オネジ	
	2次給水配管接続口	R 1/2 オネジ	
	給湯配管接続口	R 3/4 オネジ	
	排水配管接続口	Rc 3/4 メネジ	
操作切り替え		—	
本 体 側 機 能	時計合わせ		—
	湯温設定		2モード(多め・おまかせ)
	表示	残湯量	—
		時刻	—
沸き増し設定		—	
リモコン(別売)側機能	時計合わせ		「時/分/時刻設定」
	湯温設定		3モード(多め・おまかせ・少なめ)
	表示	残湯量	5段階 (50L未満、50L以上、100L以上、110L以上、125L以上)
		時刻	24時間表示(時間帯別電灯契約時のみ表示)
	沸き増し設定		1モード(全量)
保証期間(条件等は保証書に記載)		2年(ヒータ3年、タンク5年)	
日本水道協会認証登録番号		A-249	
BL認定番号		—	
電気用品適合性検査証明書番号		JET0935-81070-1008	

	作 成	審 査	承 認	仕様一覧表
	藤本	関	木下	
	'19.6.14	'19.6.14	'19.6.14	
符号	年月日	記 事	作成 審査 承認	四変テック株式会社
				YC-01041

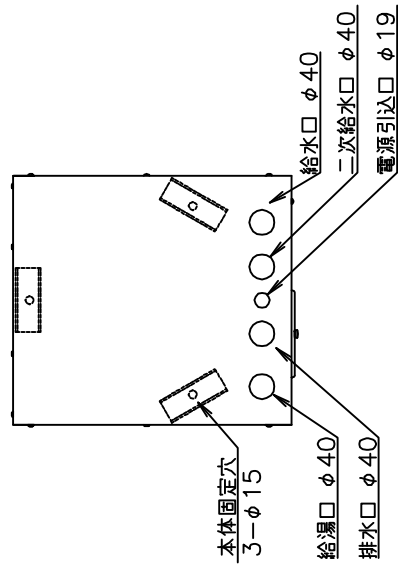
部番	品名	材質	材料寸法	個数	記事
----	----	----	------	----	----

品番	品名	仕	様	数量
1	上蓋	塗装鋼板 アイボリー色		1
2	前カバー	塗装鋼板 アイボリー色		1
3	外商	塗装鋼板 アイボリー色		1
4	下蓋	面鉛鋼板		1
5	脚	面鉛鋼板		3
6	上部固定金具	面鉛鋼板		1
7	タンク	厚耐食ステンレス鋼板		1
8	保温材	グラスウール		1
9	給湯パイプ	鋼パイプ		1
10	給水パイプ	鋼パイプ		1
11	減圧弁	85kPa		1
12	逃し弁	97kPa		1
13	逃し弁用排水ホース	φ12×φ16		1
14	逃し弁用吸気ホース	φ5×φ7		1
15	非常用逃し弁付300kPa			1
16	漏電遮断器	30A 漏電電流15mA		1
17	温度過昇防止器	動作温度98.6℃(手動復帰)		1
18	ヒーター	2.4kW		1
19	制御基板			1
20	湯温切替スイッチ			1
21	パワーリレー			1
22	湯温センサー	サーミスタ		1
23	無給水センサー			1
24	残湯センサー	サーミスタ		2

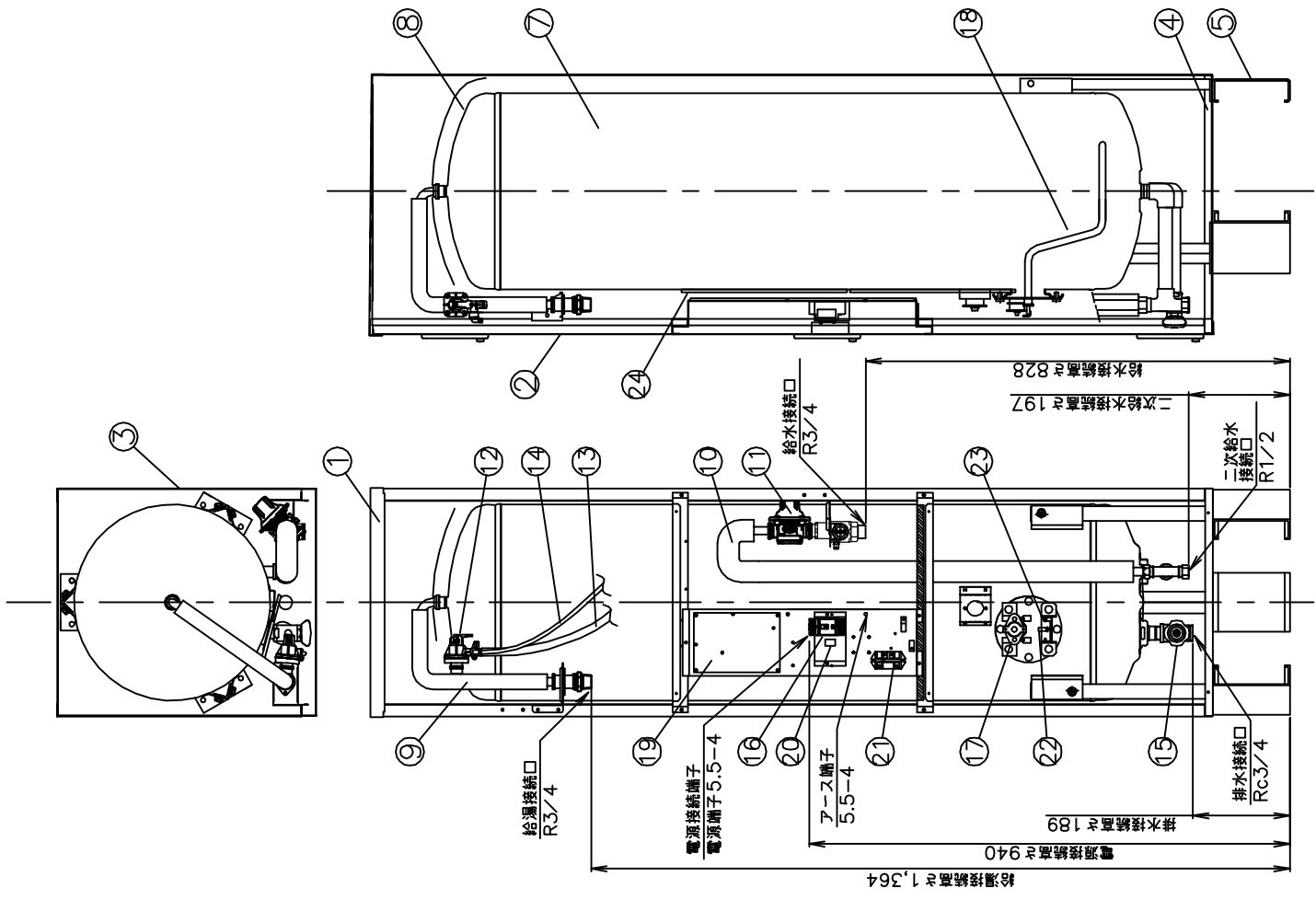
上面図



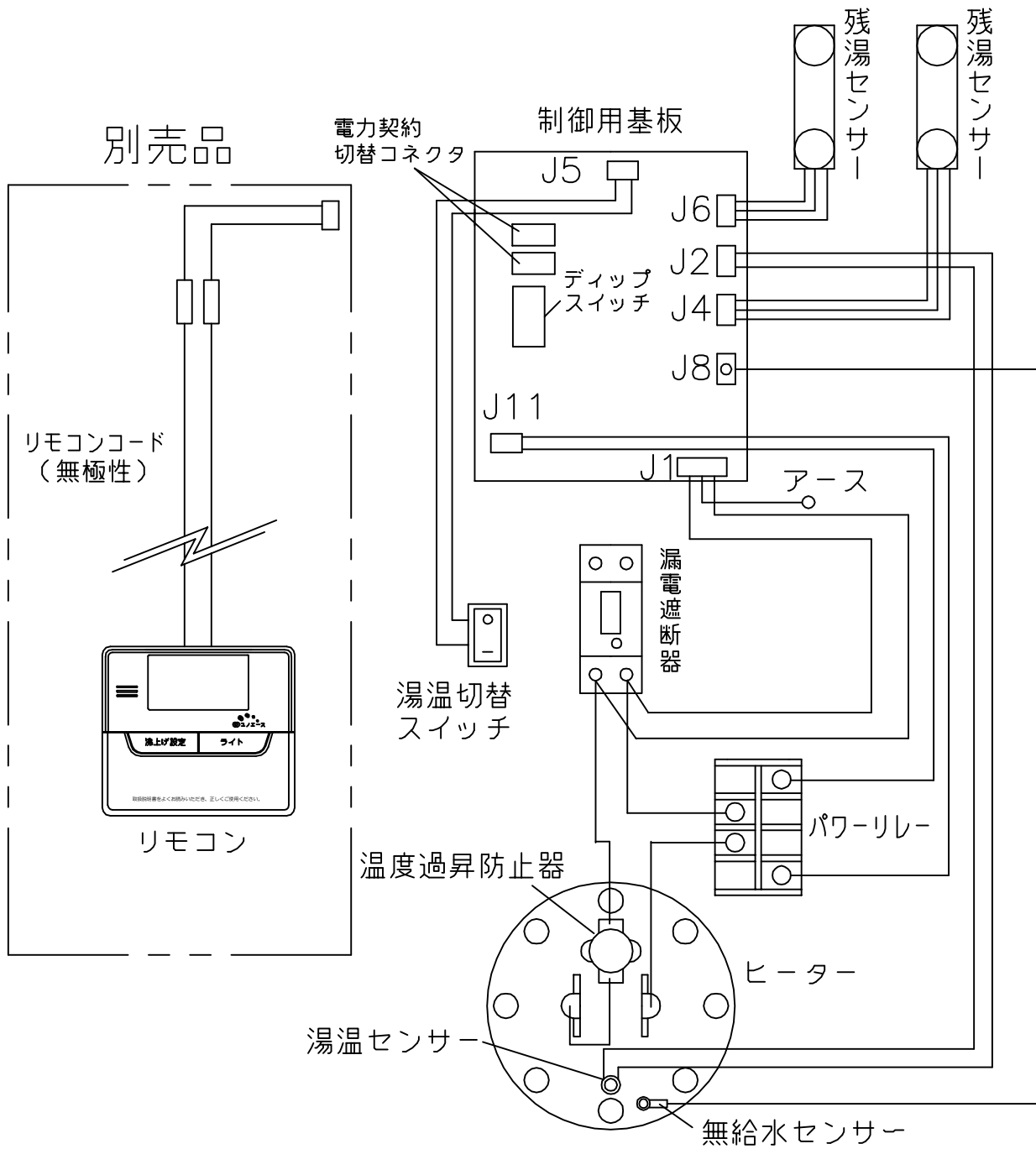
B-B'断面図(上から見た図)



△	尺度	部品コード	構造図	
△	作	木下	木下	SN2-1511KMLB
△	成	'19.5.27	認	
△	関	木下	承	Y3-31951
△	査	'19.5.27	認	
△	記	四変テック株式会社		
△	年月日	記	事	
△	符号	作	成	
		成	認	



部番	品名	材質	材料寸度	個数	記事



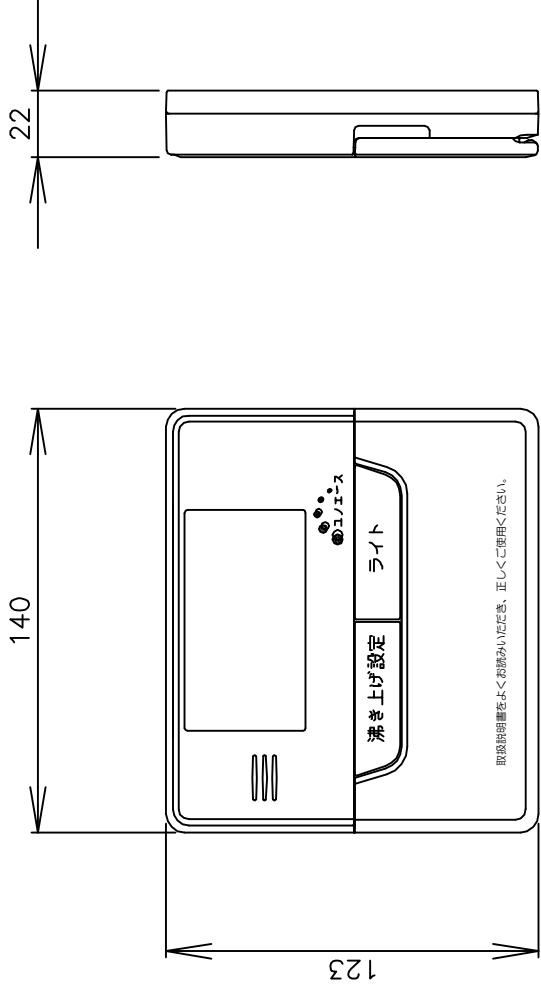
△							尺度	部品コード	配線図	
△							⌀			
△							作	審	承	150L,200L(屋外) マイコンタイプ
△							成'16.11.19	査'16.11.19	認'16.11.19	
△							四変テック株式会社		Y4-31036	
符号	年月日	記事	作成	審査	承認					

リモコン仕様一覧表

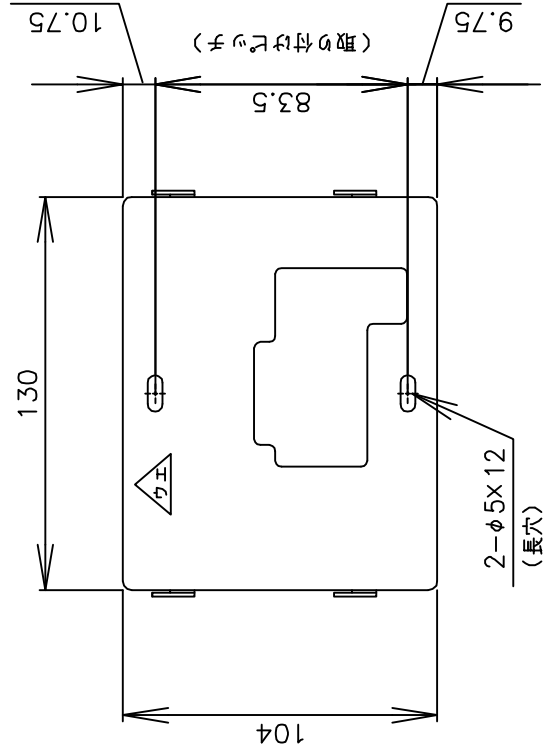
項 目		仕 様	
品 名		リモコン	
型 式		SL-DR3	
外形寸法(縦mm×横mm×厚みmm)		123×140×22	
設 定	沸き上げ湯温	3モード(多め／おまかせ／少なめ)	
		多め …… 約85℃ おまかせ …… 約65～約85℃ 少なめ …… 約65℃	
	運転休止日数	1～14日、--(連続休止)	
	沸き増し	1モード(全量)	※1
	時刻合わせ	「時 / 分 / 時刻設定」	
夜間時間帯	初期設定 開始 23:00 終了 7:00 (最大 12 時間)		
表 示	残湯量	5段階	
		150L: 50L未満、50L以上、100L以上、110L以上、125L以上 200L: 50L未満、50L以上、100L以上、125L以上、170L以上 300L: 75L未満、75L以上、150L以上、180L以上、240L以上 370L: 75L未満、75L以上、150L以上、210L以上、280L以上 460L: 75L未満、75L以上、150L以上、210L以上、280L以上 470L: 75L未満、75L以上、150L以上、210L以上、300L以上 560L: 75L未満、75L以上、150L以上、225L以上、320L以上	
	時刻	24時間表示	※1
接 続	リモコンケーブル	2芯、0.5mm ² 以上、20m以内、極性なし	
本リモコンは、マイコン型リモコンレスタイプと接続ができ、離れた場所から電気温水器の操作ができます。			
※1深夜電力契約でご使用の場合は、現在時刻の表示と設定および沸き増し設定はできません。			

						作 成	審 査	承 認	仕様一覧表
						木下	木下	藤井	
						'18.1.17	'18.1.17	'18.1.17	
						四変テック株式会社			YC-00986
符号	年月日	記 事	作成	審査	承認				

部番	品名	材質	材料寸度	個数	記事
----	----	----	------	----	----



・取付板 (付属品)



△	△	△	△	△	△	△	尺度		部品コード	外形寸法図
							⊕	×	部	外形寸法図
							作	開	承	リモコン
							木	閉	継	
							下	作	井	
							成	成	認	
							'16.11.16	'16.11.16	'16.11.16	
							符	年	月	日
							記	事	書	
							作	成	審	査
							認	可		
							四	変	テ	ク
							社			
							部			
							品			
							名			
							材			
							質			
							尺			
							寸			
							度			
							個			
							数			
							記			
							事			

Y3-30994

型式管理番号 WP02QU-YEU03-X02

リモコン及び機能概要

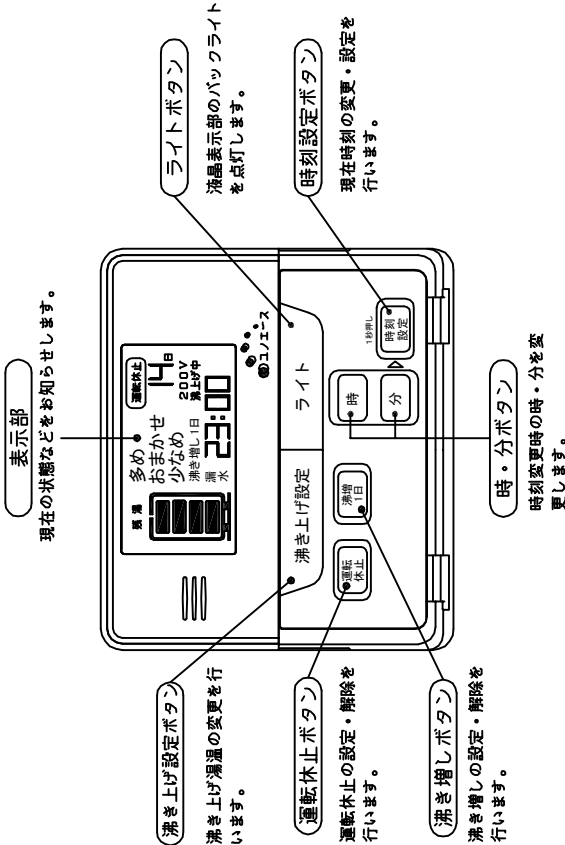
部番	品名	材質	材料寸法	個数	記事

1. 沸き上げ設定

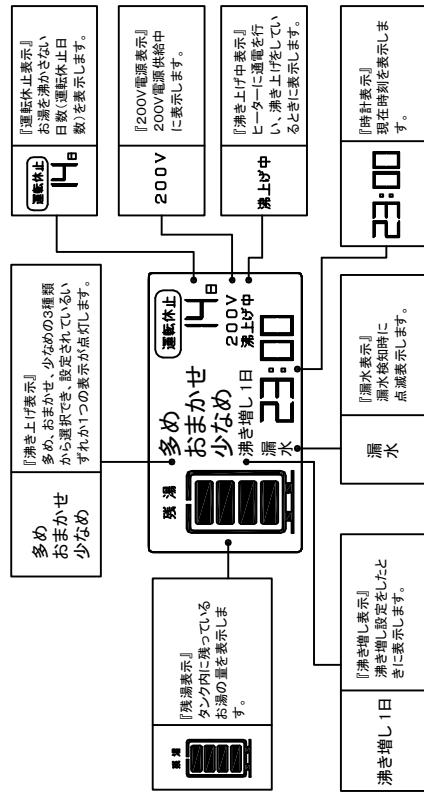
- 沸き上げ湯温は3種類の設定ができます。
- 初めてお使いになるときは、「多め」(初期設定)に設定されています。

沸き上げ設定	沸き上げ湯温
多め	約85°Cに沸き上げます。
おまかせ	給水温と過去1週間のお湯の使用湯量から翌日の使用湯量を計算(学習値)し、約65°C～85°Cに沸き上げます。
少なめ	約65°Cに沸き上げます。

リモコン操作部



リモコン表示部

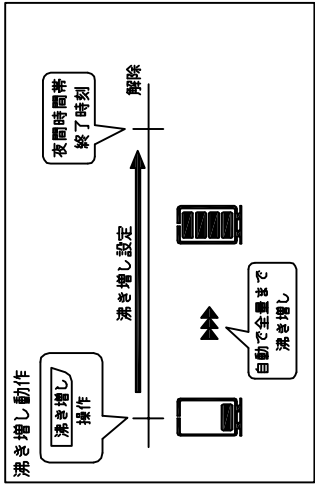


ご注意

- ※ 深夜電力設定でお使いのときは時刻表示、沸き増し1日は表示されません。
- ※ 「多め」「おまかせ」「少なめ」表示は設定されているいずれか一つが表示されます。
- ※ 「沸水」表示は別売品の沸水センサーを取り付けている場合のみ発報します。

3. 沸き増し設定

- 来客などでたくさんのお湯を使うとき「沸増1日」設定をします。
- 設定した日はお湯が減ってきたら自動的に沸き上げを行い、お湯が足らなくなるのを防ぎます。



4. 残湯表示について

- リモコンの残湯表示は、貯湯タンク内のお湯の量を次のように表示しています。
- 残湯表示は、48°C以上のお湯の量を段階的に示しています。

残湯表示	150L	200L	300L	370L	460L	470L	560L
点滅	60L未満	50L未満	75L未満	75L未満	75L未満	75L未満	75L未満
	50L以上	50L以上	75L以上	75L以上	75L以上	75L以上	75L以上
	100L以上	100L以上	150L以上	150L以上	150L以上	150L以上	150L以上
	110L以上	125L以上	180L以上	210L以上	210L以上	210L以上	225L以上
	125L以上	170L以上	240L以上	280L以上	280L以上	300L以上	320L以上

2. 「運転休止」設定

- 旅行などで数日間お湯を使用しないときは、沸き上げを停止させることができます。
- 2日以上旅行などで留守にすると便利ですが。
- 宿泊日数から1日を引いた日数を設定すれば帰宅した日からお湯が使えます。

例) 3泊4日の場合
3-1=2
2日休止で設定します。

宿泊日数	運転休止設定日数
1泊	休止する必要はありません。
2泊	1日
3泊	2日
⋮	⋮
15泊	14日
連続	--日

運転休止日数は1日～14日、連続の設定ができます。

機能概要

尺度	X	
	作	成
作	木下	成
番	木下	成
査	'18.1.16	'18.1.16
認	'18.1.16	'18.1.16
認	'18.1.16	'18.1.16
認	'18.1.16	'18.1.16

部品コード

Y3-31470

四変テック株式会社

SL-DR3

Y3-31470

様式管理番号 WP02QU-YEU03-X02